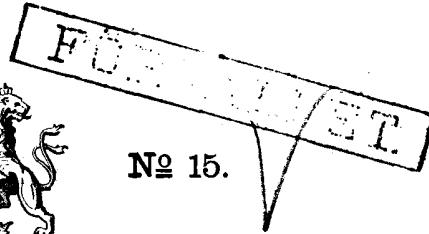


PATENT



N^o 15.



BESKRIFNING

OFFENTLIGGJORD AF

KONGL. PATENTBYRÅN.

E. G. SKOGLUND OCH A. OLSON

GEFLE

Kokspisel med två eldstäder.

Patent i Sverige från den 18 juni 1881.

Ändamålet med denna uppfinning är inbesparandet af tid och bränsle vid kokningar genom att så inrätta spisar, att vid smärre kokningar endast en mindre eldstad behöfver begagnas och blott en mindre del af spiseln uppvärmas, under det att den andra delen blott erhåller så mycket värme, att den kan hålla de tallrikar och maträtter varma, som insättas i denna afdelnings stekugn. Båda eldstäderna kunna begagnas samtidigt eller vaxelvis.

Spiseln utgöres af en vanlig spisel, af hvilken konstruktion som helst, med eller utan vattenreservoir o. d., samt visas i fig. 1 i sektion efter $v-x$ fig. 2, i fig. 2 i sektion efter $y-z$ fig. 1 samt i fig. 3 och 4 sedd från olika sidor.

E är den större eldstaden. Lågan från denna passerar omkring stekugnen S genom kanalerna C , C^1 , D till skorstensröret R , under sin passage genom C^1 äfven uppvärmande

inre gafveln af den lilla stekugnen s (fig. 2). e (fig. 1, 2) är den lilla eldstaden, hvarifrån lågan genom de ugnen s omgifvande kanalerna c , c^1 , c^2 och D går till skorstenen R , samtidigt något uppvärmande ugnen S på undre sidan. De båda eldstäderna kunna naturligtvis anbringas på flera sätt, t. ex. i spisels gaflar, och de båda rökkanalerna kunna åtskiljas genom spjell.

Patentanspråk:

Kokspisar med tvenne stekugnar (S , s) och tvenne olika stora eldstäder (E , e), der förbränningsprodukterna från den större eldstaden (E) före sin passage till skorstenen (R) ledas genom kanaler (C , C^1 och D) omkring den större stekugnen (S) och förbränningsprodukterna från den mindre eldstaden (e) genom kanaler (c , c^1 , c^2 och D) kring den mindre stekugnen (s).

(Härtill en ritning.)

Stockholm 1885. Kongl. Boktryckeriet.

Offentliggjord den 7 juli 1885.

Fig.1.

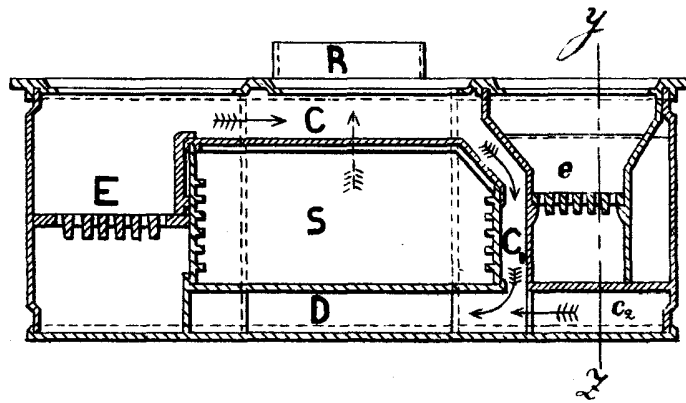


Fig.3.

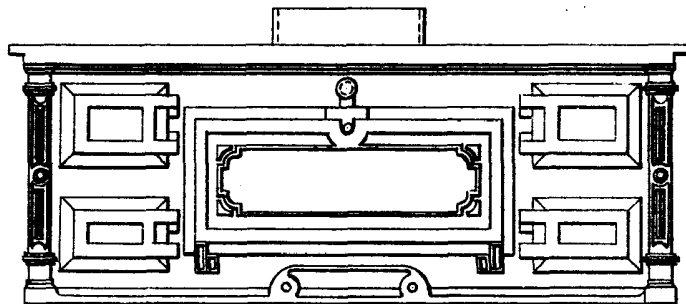


Fig.2.

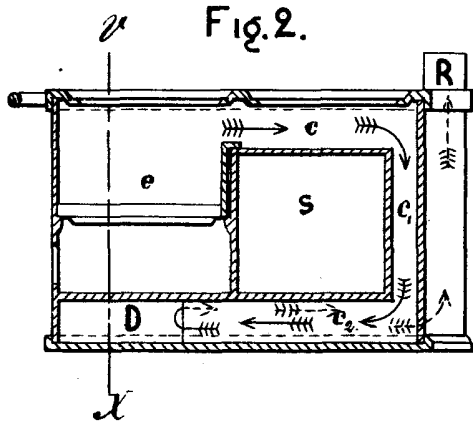


Fig.4.

