

PATENT



N^o 76. ✓

BESKRIFNING

OFFENTLIGGJORD AF
KONGL. PATENTBYRÅN.

J. M. LINDSTRÖM

DINGTUNA

Ångkokare för mesostberedning.

Patent i Sverige från den 7 januari 1885.

H. ULLMÄLLER

Denna uppfinning afser en apparat, afsedd att användas vid mesostberedning för kokning och afdunstning medelst ånga af kernmjölken.

A medföljande ritning visar fig. 1 ångkokaren sedd från sidan, fig. 2 i plan och fig. 3 i vertikalsektion. Ångkokaren består af en i en mur *A* inmurad panna eller skål *B* af kopparplåt, galvaniserad jernplåt eller gjutjern, inuti hvilken finnes nedhängande en annan panna eller skål *C*, som hvilar medelst en fläns *D* på pannans *B* kantflänsar. Härigenom bildas ett ångtätt mellanrum mellan pannorna *B* och *C*. *E* är en vertikal axel, som i sin nedre ände hvilar i ett ställager *F* och uppgår genom båda pannornas botten, samt på detta ställe är omgifven af en under pannans *B* botten fästad hylsa *G*, som stöder mot en stoppring *H* å axeln. *I* är ett stöd emellan pannornas botten. *K* är ett från pannans *C* botten uppgående rör, som omsluter hylsan *G* och bildar smörjrum ofvanför hylsan (se detaljritning uti fig. 4). Vid axelns öfre ände är fästad en tvärrarm *L*, hvars ändar äro böjda nedåt och fastgjorda vid tvänne omrörare *M*, hvilka således följa med vid axelns rotation. *N* är en remskifva för kraftens öfverföring på axeln. *O* är ett inloppsrör för ånga uti mellanrummet emellan pannorna *B* och *C*, och för att åstadkomma bättre spridning af ångan uti mellanrummet finnes på insidan af den yttre

pannan *B* fastsatt en plåt *P*, hvars öfveryta är kullrig och hvars spets är vänd mot inloppsrörets *O* mynning. *Q* är afloppsröret för ånga och vatten.

Vid användning af denna ångkokare för mesostberedning hålles först kernmjölken uti pannan *C*, hvarefter ånga af tillräcklig värme grad påsläppes uti rummet mellan pannorna och axeln *E* bringas att rotera, så att omröraren kommer i verksamhet. Härunder bringas kernmjölken uti kokning, och vattnet afdunstar. Detta får fortgå tills massan erhållit lämplig koncentrationsgrad. Genom denna anordning för kernmjölkens afdunstning besparas bränsle, arbetskostnaden nedbringas, vidbränning förekommes och afdunstningen sker jemnt.

Apparaten, som å ritningen visas anordnad för maskinkraft, kan äfven drivas för hand.

Patentanspråk:

En ångkokare för mesostberedning, bestående af tvänne pannor (*B* och *C*), den ena (*C*) insatt uti den andra (*B*), så att ett ångtätt mellanrum bildas under pannans (*C*) botten, och en genom pannornas botten uppgående fast hylsa (*G*) med en derigenom gående vertikal axel (*E*) med omrörare (*M*) samt en å pannans (*B*) botten fastsatt kullrig plåt (*P*) för spridning uti mellanrummet af den från röret (*O*) inkommande ångan.

(Härtill en ritning.)

Stockholm 1885. Kongl. Boktryckeriet.

Offentliggjord den 15 oktober 1885.

Fig. 1.

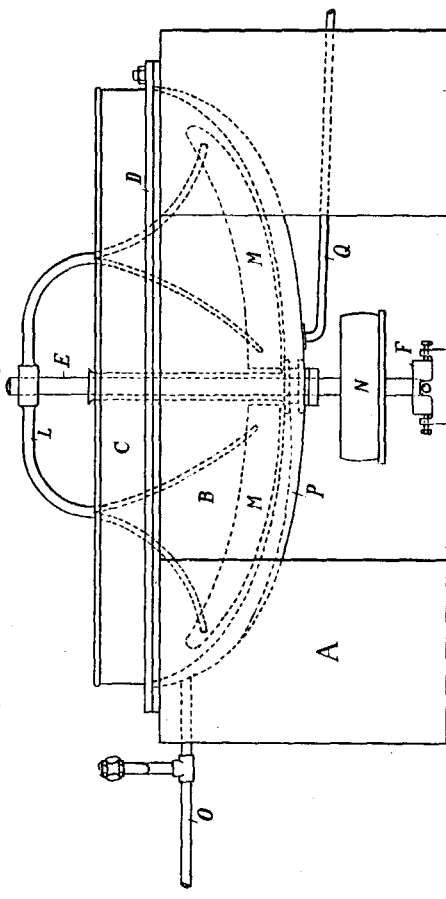


Fig. 2.

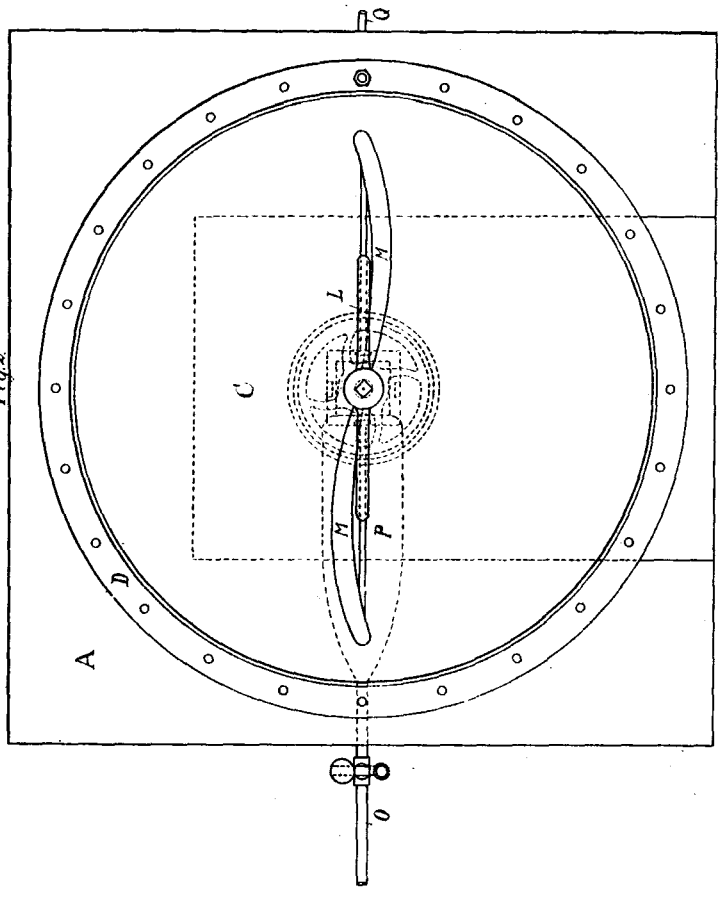


Fig. 4.

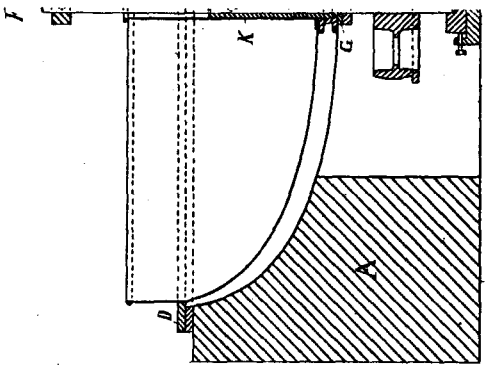
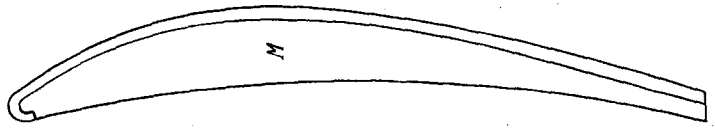
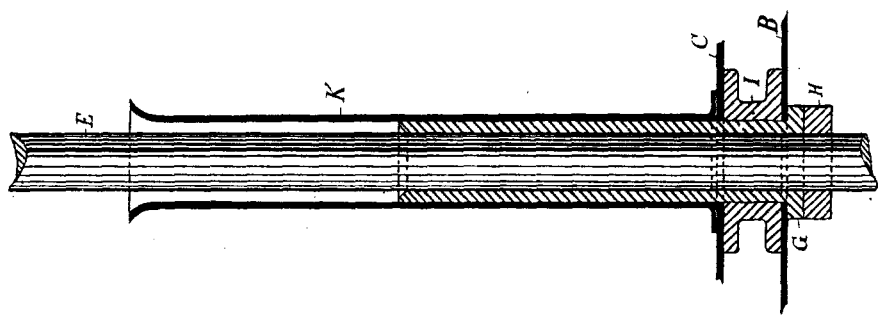


Fig. 1.

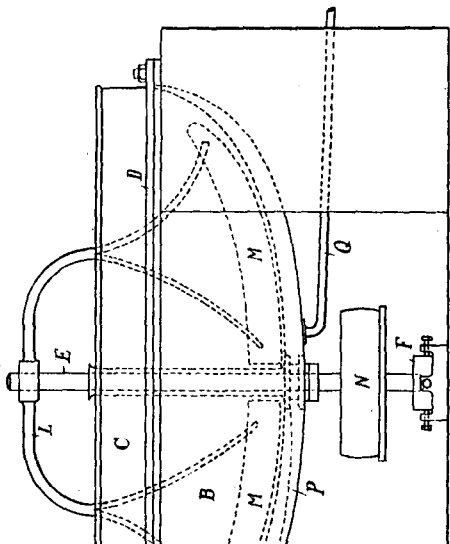


Fig. 2.

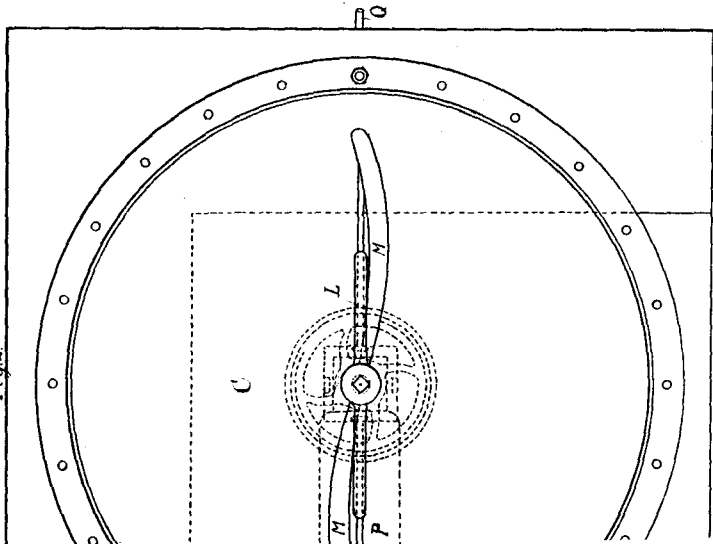


Fig. 3.

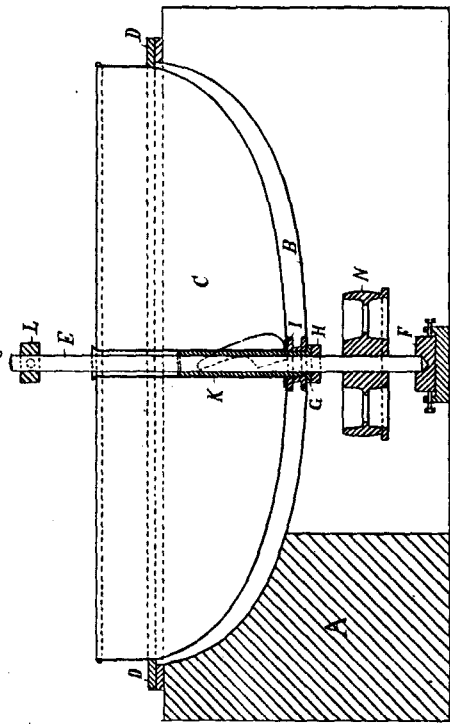
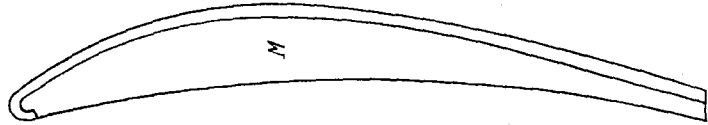
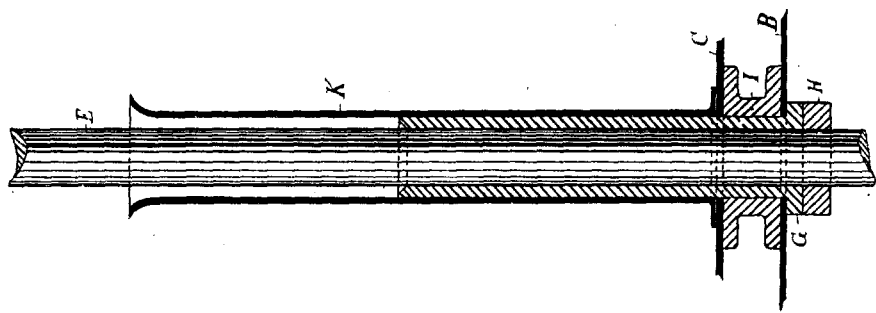


Fig. 4.



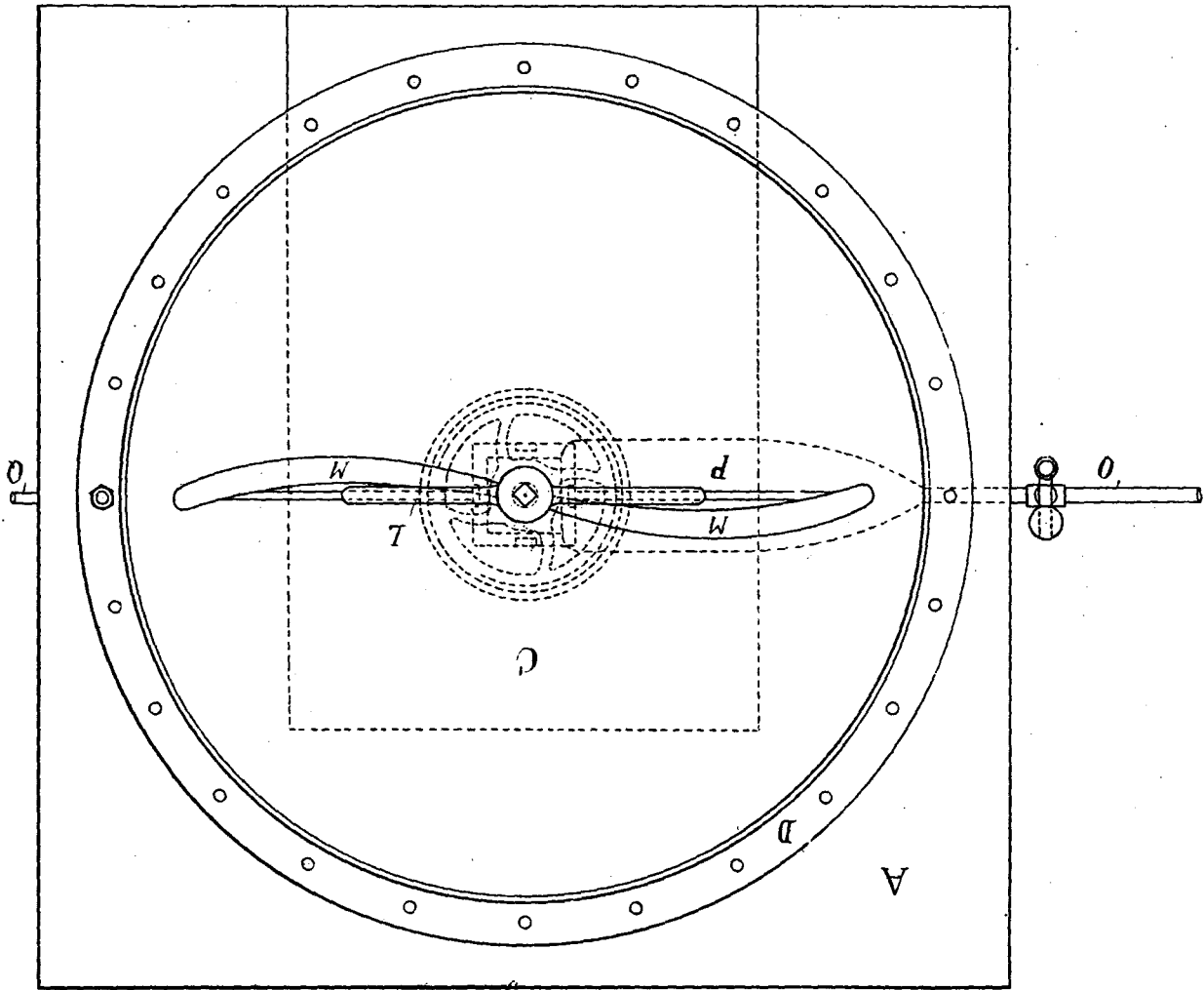


Fig. 2

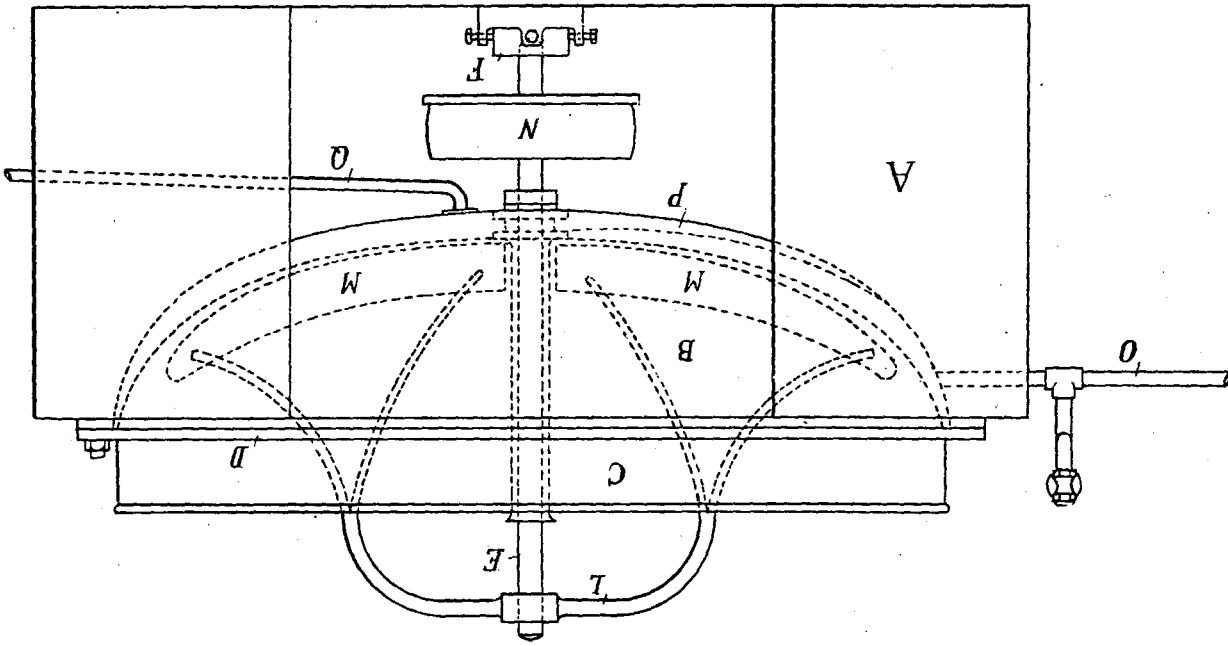


Fig. 1

TIII Patentet N°76.

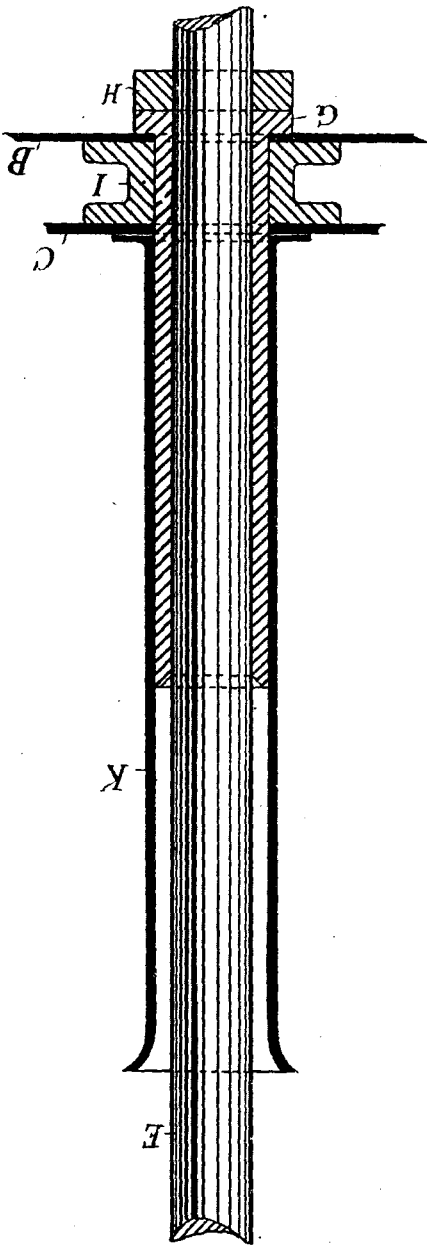
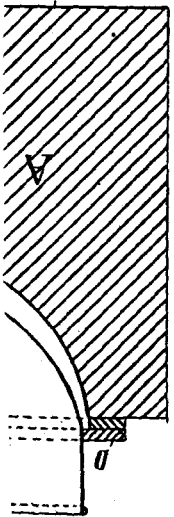
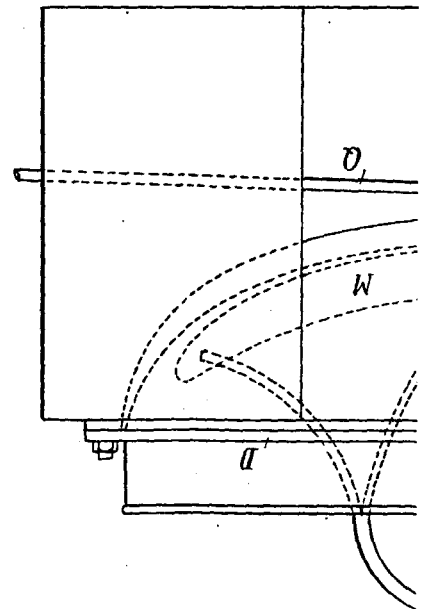
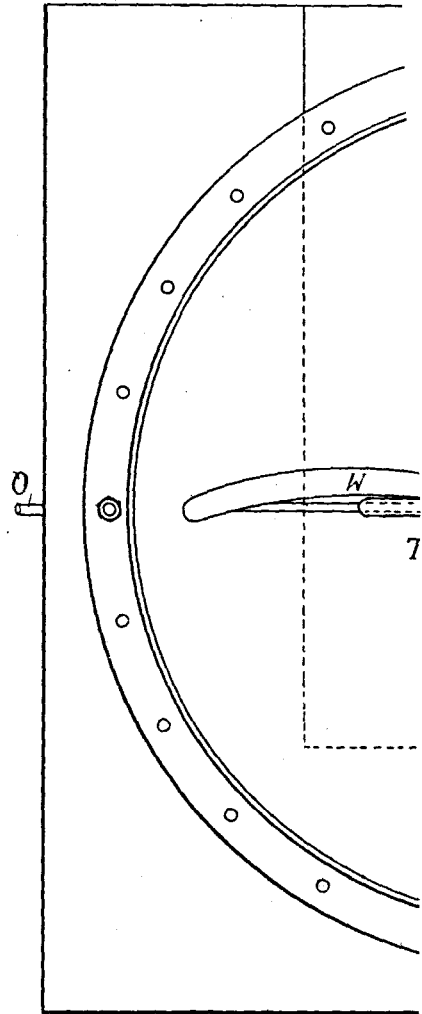


Fig 4



B
C

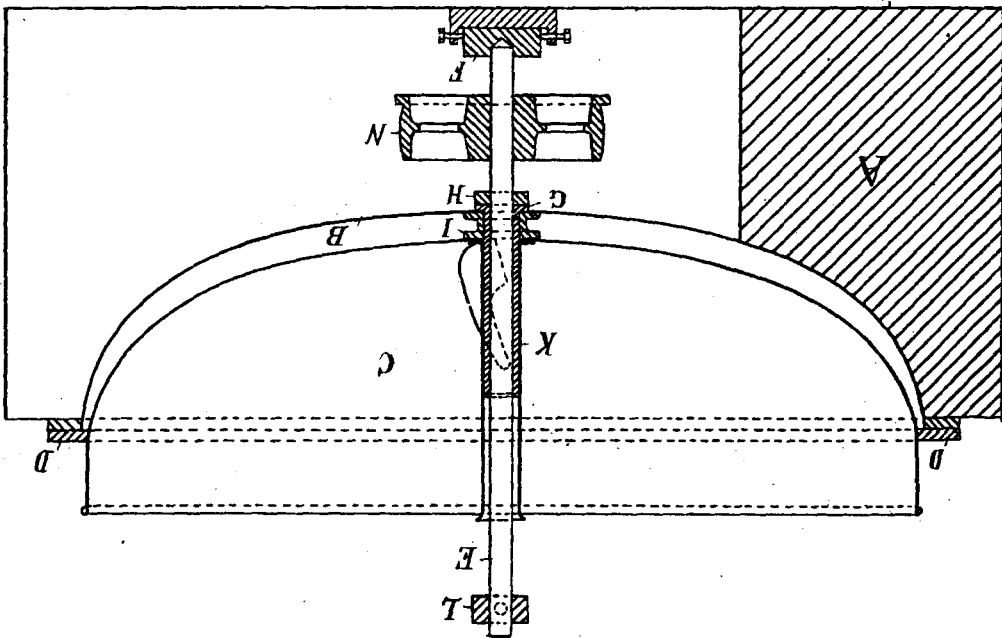
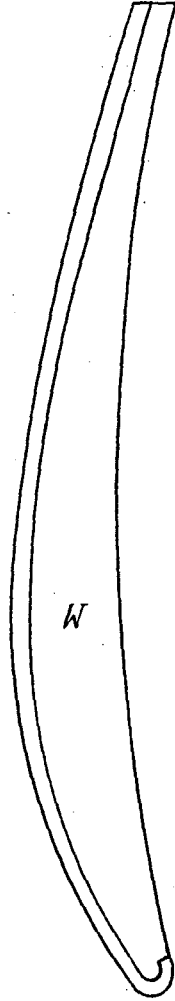


Fig. 3