

PATENT

N^o 84. ✓

FÖREMÅLLET.

BESKRIFNING

OFFENTLIGGJORD AF

KONGL. PATENTBYRÅN.

A. J. A. DUMOULIN

PARIS (FRANKRIKE)

Ångturbin med dubbel reaktion.

Patent i Sverige från den 9 januari 1885.

Den ångmotor med dubbel reaktion och absolut expansion, som utgör föremål för denna uppfinning, grundar sig på den bekanta principen om ångans eller andra elastiska fluidas successiva utströmning under gradvis aftagande tryck; det är således endast det nya tillämpningssättet af denna princip, de väsentliga och karakteristiska anordningarne samt formen af apparaten eller turbinen, som är det nya i denna uppfinning.

Formen å apparaten är lånad från vattenturbinerna af Fourneyrons typ, men förändrad genom förutnämnde nya och karakteristiska anordningar.

De nya och karakteristiska delarna i apparaten äro två. Den ena är fast och förenad med stommen, som bildar det hela, samt är försedd med kanaler för fluidets fördelning. Den andra delen deremot är rörlig och försedd med mottagningskanaler, samt är fästad på rotationsaxeln, som upp bäres af två lagerbockar och är försedd med ett transmissionshjul, såvida motorn ej är fastsatt på samma axel som den maskin, den är afsedd att drifva, i hvilket fall transmissionskifva blir obehöflig. Å vidfogade ritningar visas en maskin af den ifrågavarande typen.

Fig. 1, 2, 3 och 4 visa apparatens fasta del. Denna utgöres af ett centralt naf $A A' A''$ af brons, som fördelar det drifvande fluidet och som är fästadt i en bock CC' . Fluidet ledes genom det med en regleringskran försedda röret T , rummet MM , hålet mm och det ringformiga rummet DD' .

I godset till nafvets runda skifva finnas anordnade fyra likadana serier af åtta kanaler eller tilloppsror $a. b. c. d. e. f. g. h.$ å ena

sidan (fig. 1 och 2) och åtta afloppskanaler $a'. b'. c'. d'. e'. f'. g'. h'.$ på andra sidan (fig. 1 och 3). Hvar och en af dessa tilloppskanaler är med den af deras ändar, som är närmast apparatens centrum, i förbindelse med den näst föregående afloppskanalen med undantag af de första tilloppskanalerna $a a''$ och de sista afloppskanalerna $h' h''$ i hvarje serie, af hvilka tilloppskanalerna $a a''$ kommunicera med det ringformiga rummet DD' till höger, som medelst hålen mm mottager ångan direkt från den öfre delen af det cylinderrummet M , och afloppskanalerna $h' h''$ kommunicera med det ringformiga rummet EE till venster, som gifver utlopp för afloppsångan vare sig till luften eller till en kondensator förmedelst hålen nn och det undre rummet $M' M'$, som medelst skiljeväggarne PP är afdeladt från det öfre rummet.

Sektionerna af kanalerna tilltaga mot ändarne i en progression beräknad efter ångans utströmningslagar, så att fluidet under sitt lopp från a till h successivt förlorar en bestämd bräddel af sitt ursprungliga tryck, till exempel $0.50 - 0.25 - 0.125$ atmosferer eller $\frac{1}{2}, \frac{1}{4}, \frac{1}{8}$ under sin väg från det ena tilloppsroret till det följande.

I den här såsom typ beskrifna och visade maskinen med ånga af fyra effektiva atmosferers tryck och åtta grupper ledningsror är sålunda tryckets aftagande från den ena till den andra gruppen = 0.50 atmosferer eller en åttondedel af det ursprungliga initialtrycket; det vill säga att ångans expansion är absolut och fullständig efter dess passerande genom den sista gruppen $h u v h' h''$, hvariträn den passerar genom $E n n M' T'$ ut i fria luften eller in i en kondensator.

Ändan af hvarje tilloppskanal motsvaras af samma generatris på fördelningshjulets periferi af ändan af motsvarande afloppskanal, som ä sin sida vid basen kommunicerar med följande tilloppskanal, och så vidare från den första a till den sista h' i hvarje serie.

Ändarna af alla dessa rör med reducerade sektioner utmynna i fördelningshjulets periferi, der de äro krökta på sådant sätt, att ångstrålens midt utströmmar i tilloppsrörens riktning, görande en vinkel af omkring 14° till 15° med tangenten till periferien i denna utloppspunkt och ingår i motsvarande afloppsrör under en vinkel af 16° till 18° med tangenten i samma punkt.

I mycket starka maskiner och på grund af deras stora diameter måste dessa vinklar med tangenten vara märkbart mindre men förhållandet mellan deras storlek bör vara det ofvan angifna.

I stället för fyra lika kanalsier kan hjulet, i synnerhet å små maskiner, hafva endast två eller tre sådana, hvaremot ett större antal, t. ex. sex, åtta, tolf och till och med deröfver i förhållande till diametern, lämpar sig för stora maskiner.

Apparatens rörliga del, som bildar den egentliga turbinen, består af ett gjutjernshjul BB , fastsatt å en axel O . Hjulet är i omkretsen försedd med en mottagningskrans $B'B$ af brons, som omgifver det redan beskrifna fördelningshjulet, så att mellan båda hjulen ej lemnas mer än möjligast minsta spelrum eller högst en half till en millimeter, i förhållande till maskinernas större eller mindre diameter.

Denna mottagningskrans är i likhet med fördelningshjulet å båda sidorna och på hela omkretsen försedd med sinsemellan lika tredubbelt böjda kanaler eller mottagningsrör uv , uv — — uv (fig. 1, 2 och 3) (af U -form i radiens riktning), hvilkas ena svagt utvidgade ben uu vid mynningen noga motsvara tilloppsrörens abc — — h och hvilkas andra, vid utloppen åt sidorna ej utvidgade ben, motsvara afloppsrörens $a'b'c'$ — — h' , som äro utvidgade vid inloppet, hvarigenom kanalerna sålunda successift sättas i direkt förbindelse med hvarandra under kransens rotation.

Krökningarne hos benen uu vid deras inlopp och hos benen vv vid deras utlopp äro så beskaffade, att midtlinierna äro riktade i samma vinkel mot tangenten, som midtlinierna från motsvarande fördelningskanaler, och de blifva alltså i afseende på riktningen en fortsättning deraf.

Man finner häraf att emedan benen uu — u till mottagningskanalerna i kransen göra tjänst såsom afloppsrör i förhållande till motsvarande tilloppsrör abc — — h och benen vv — — v göra tjänst såsom tilloppsrör i förhållande till motsvarande fasta afloppsrör $a'b'c'$ — — h' , det drifvande fluidet åstadkommer en första direkt verkande impuls vid sitt inträde i benen uu — — u och en andra genom lika reaktion och i samma riktning vid sin utgång genom benen

vv — — v , hvaraf benämningen: »Turbin med dubbel reaktion», härleder sig.

Man finner tillika att det drifvande fluidet, som kommer från det halfringformiga rummet DD' , ingår genom de första tilloppsrörens $a''a$, $a'a$ i de fyra serierna, passerar derefter successift och obehindradt genom de fullständiga serierna af kanaler $a''auva'b-buvb'c-cuv'd-duvd'f-fuvf'g-guv'g'h-huv'h''$, såsom utvisas af pilarna i fig. 1, 2, och 3, för att slutligen anlända till den ringformiga öppningen E , hvarifrån det obehindradt utgår i fria luften eller in i en kondensör genom öppningen u , det halfringformiga rummet M' och afloppsröret T' , efter att förut hafva meddelat turbinen åtta direkta impulser och åtta reaktioner i hvarje serie, allt under det att trycket gradvis aftager, ända tills det nedgått till atmosfärtrycket. Deraf erhålles en dynamisk equipotens i alla dessa reaktioner, i följd af det gradvis skeende aftagandet af det drifvande fluidets relativa hastighet.

I sjelfva verket aftager denna relativa hastighet successift vid hvar och en af de åtta utströmmingarna med en lika bräkdels med hänsyn till perefirihastigheten hos den rörliga kransen i förhållande till utströmmingens hastighet i hvar och en af de åtta gruppernas kanaler, och ångan utströmmar följaktligen till slut genom den sista tilloppskanalen h med en relativ hastighet, som är lika med hastigheten för utströmmingen, minskad med totalsumman af dessa åtta successiva bräkdelsdelar.

Fig. 5 framställer en modifikation af det fasta fördelningshjulet i hvilken anordningen af tillopps- och afloppskanalerna är omkastad på så sätt, att utströmmingen af det drifvande fluidet, i stället för att gå framåt i hvarje grupp såsom i fig. 2 och 3, sker omvänt eller bakåt med hänsyn till den rörliga mottagningskransens rotationsriktning. Uppfinningen afser äfven denna anordning, enär ensamt praktiken kan visa, hvilken af de båda anordningarne är att föredraga.

Det, som i denna nya anordning neutraliserar den skadliga effekten af centrifugalkraften, som verkar på det drifvande fluidet under dess passage genom mottagningskanalerna $uvuv$ — — uv och följaktligen hindrar ökningen af den förlust, som deraf uppstår till förfång för den nyttiga effekten, består i U -formen och i den tredubbla krökningen af kanalerna. Då fluidet inkomer genom benen uu — — u och går vidare genom benen vv — — v precis på samma afstånd från rotationens centrum, så är centrifugalkraftens verkan lika och motsatt på hvardera af de två benen; den upphäfvdes följaktligen fullständigt.

Uppfinningen afser äfven denna nya anordning af mottagningskanalerna i dess tillämpning äfven på alla vattenturbiner, för att af dessa motorer erhålla en långt betydligare nyttigverkan än med alla förut kända anordningar.

Upphäfvet af all spridning af ånga från det fria ringformiga rummet, som finnes mellan

hjulets yttre omkrets och kransens inre, vinnes derigenom att det drifvande fluidets obehindrade cirkulation i denna punkt är, utan att den utöfvar något tryck åt sidorna, betryggad genom sjelfva anordningen af de motsvarande kanalgrupperna, som under hela sträckan af hvarje serie åt fluidet erbjuda sektioner, som beständigt växa från *a* till *h* enligt en bestämd progression, i enlighet med de lagar, som bestämma den fria utströmningen af elastiska fluida, deras expansion och den naturliga form, som den från kanalerna utströmmande massan vill antaga.

För att vid de särskilda tillämpningarna kunna åvägabringa rotationsriktningens omkastning hos drifaxeln, det vill säga dennas backning, anordnas två turbiner på samma axel med sina tillopps-, aflopps- och mottagningskanaler vända åt motsatt håll i förhållande till hvarandra, eller också begagnas två remmar, den ena rak och den andra korsad med lös mellanliggande remskifva.

Det förstås af sig sjelf, att det hela kan allt efter bekvämlighet och tillämpningens beskaffenhet anordnas efter behag, vare sig med liggande axel eller med vertikal axel, såsom hos de flesta turbiner.

Det kan äfven vara gagneligt att omgifva apparaten med en mantel för att undvika kondensation, för att uppfånga det, som möjligen kan spillas af det drifvande fluidet, och för att minska det ljud, som kan uppstå af apparatens rörelse.

Patentanspråk:

En ångturbin bestående af

a) en fast rund skifva, som på båda sidorna är försedd med till- och afloppskanaler för fluidet, hvilka kanaler hafva en i mån af fluidets expansion växande area och direkt kommunicera två och två på sidan om rotationsaxeln samt äro anordnade i serier af växlande antal med likaledes växlande antal kanaler i hvarje serie, beroende af den vinkelhastighet, apparaten skall erhålla, dock alltid så att den första tilloppskanalen i hvarje serie står i förbindelse med ångtilloppet och den sista afloppskanalen med ångafloppet; samt

b) en på drifaxeln sittande rörlig ring, försedd med lutande *U*-formiga kanaler, hvilkas båda ben hafva samma längd och utmytna å ömse sidor om den omnämnda runda skifvan midt emot de å denna belintliga till- och afloppskanalerna.

(Härtill två ritningar.)

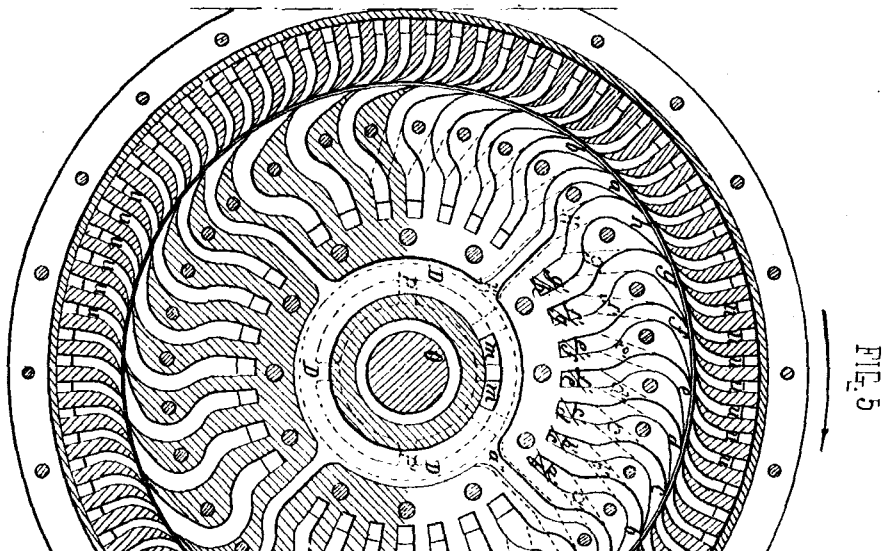


FIG. 5

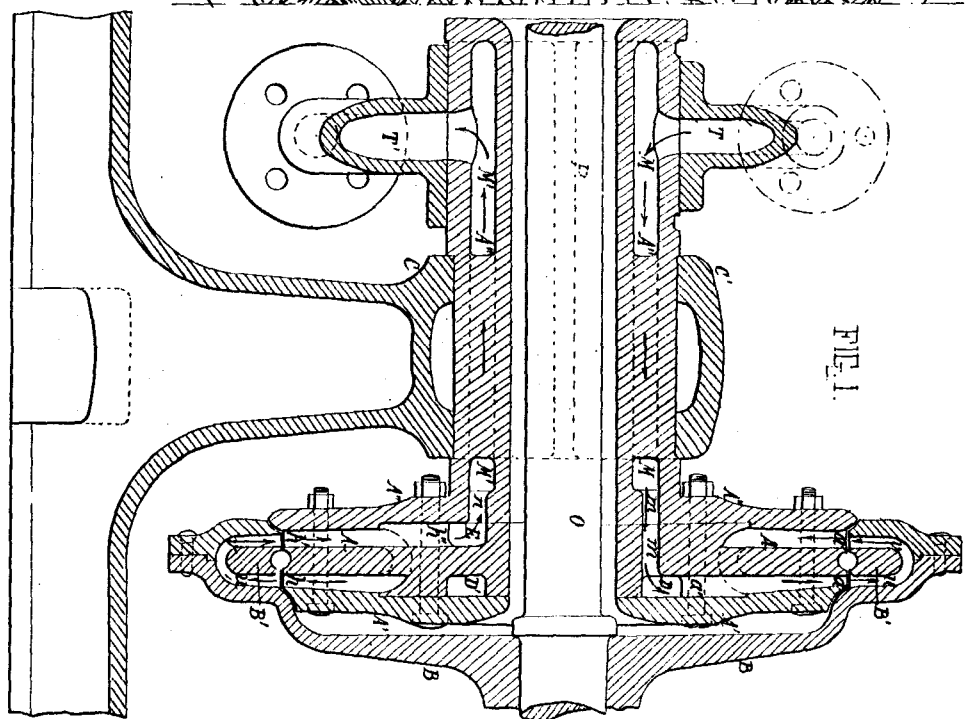


FIG. 1

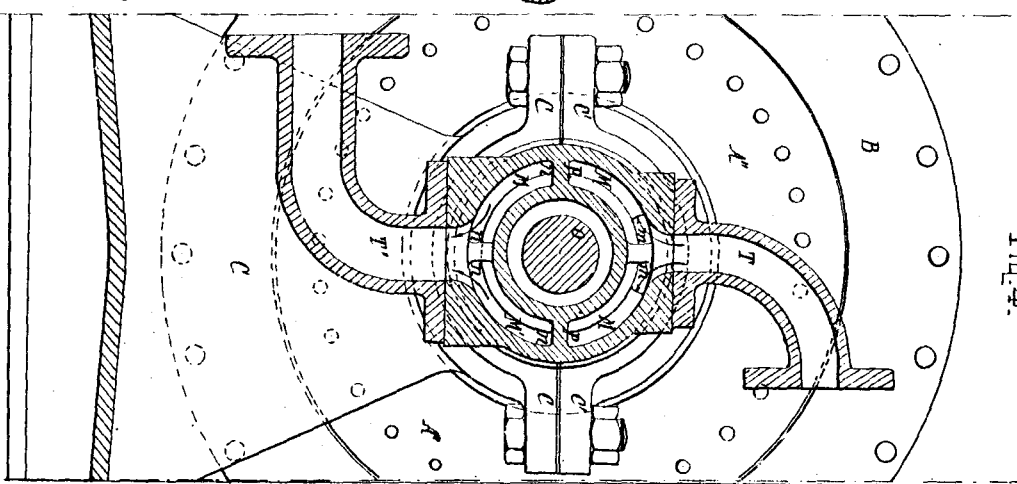
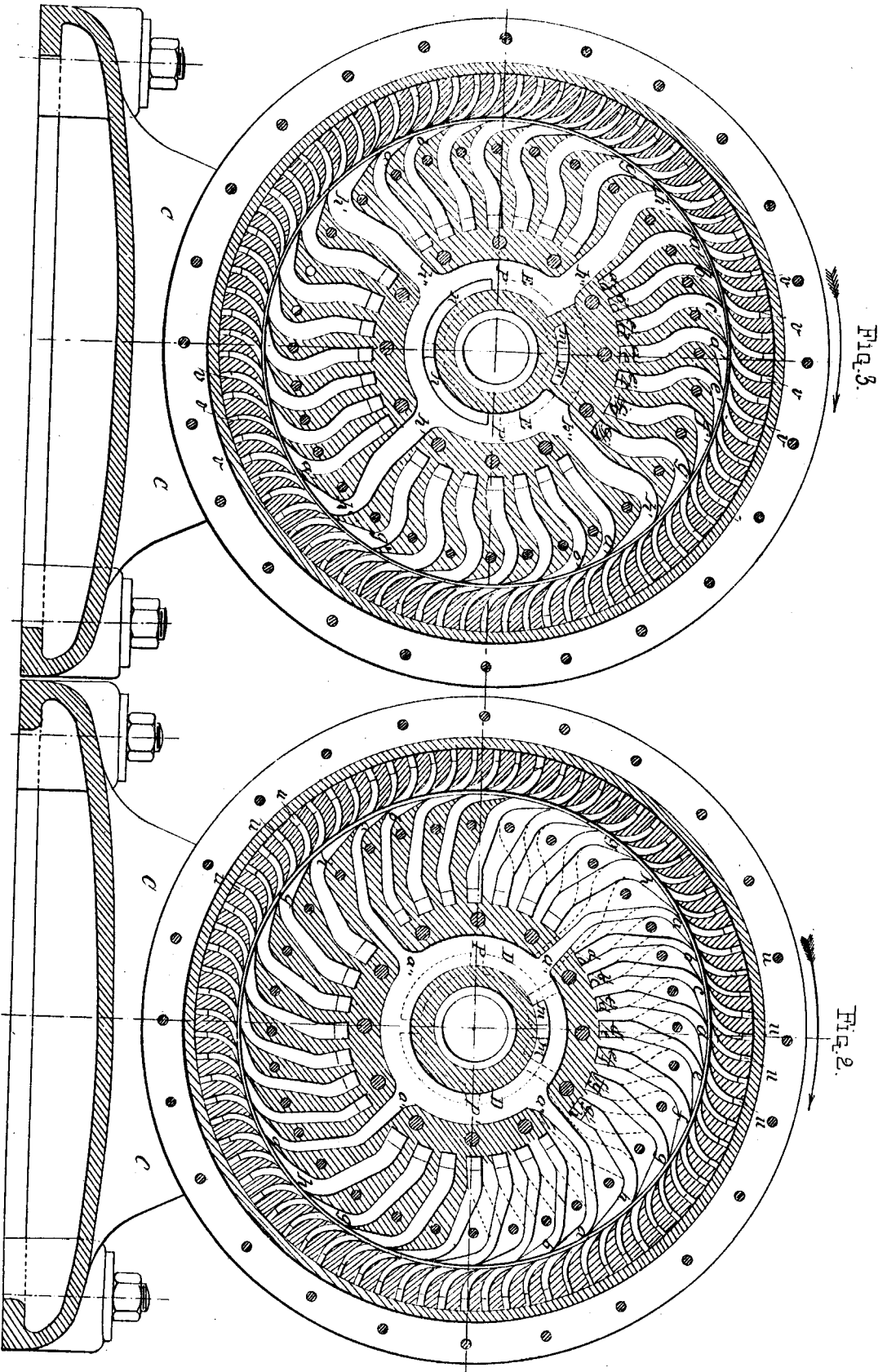


FIG. 4



Till Patentet N^o 84.

Fig. 3.

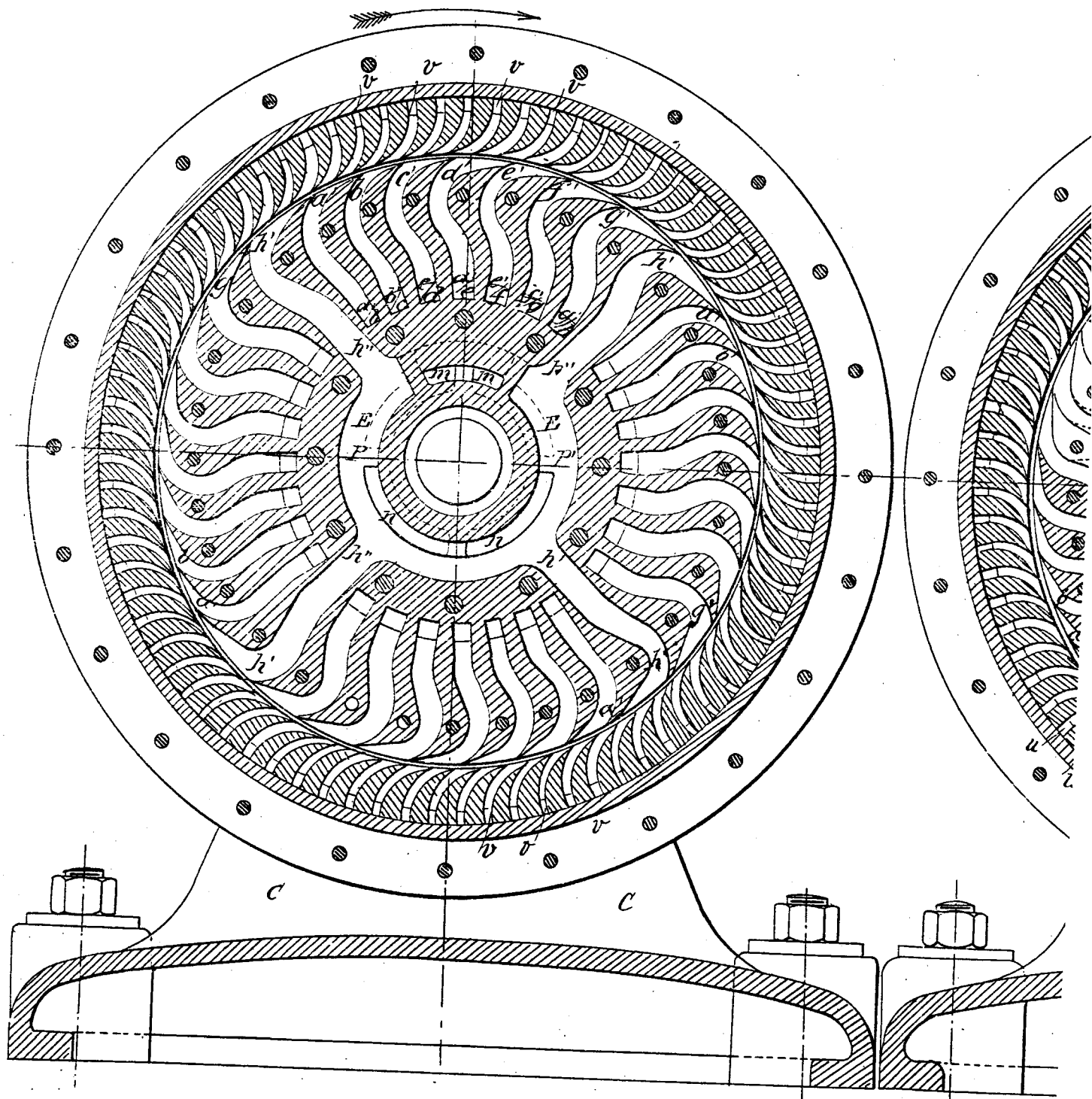


FIG. 2.

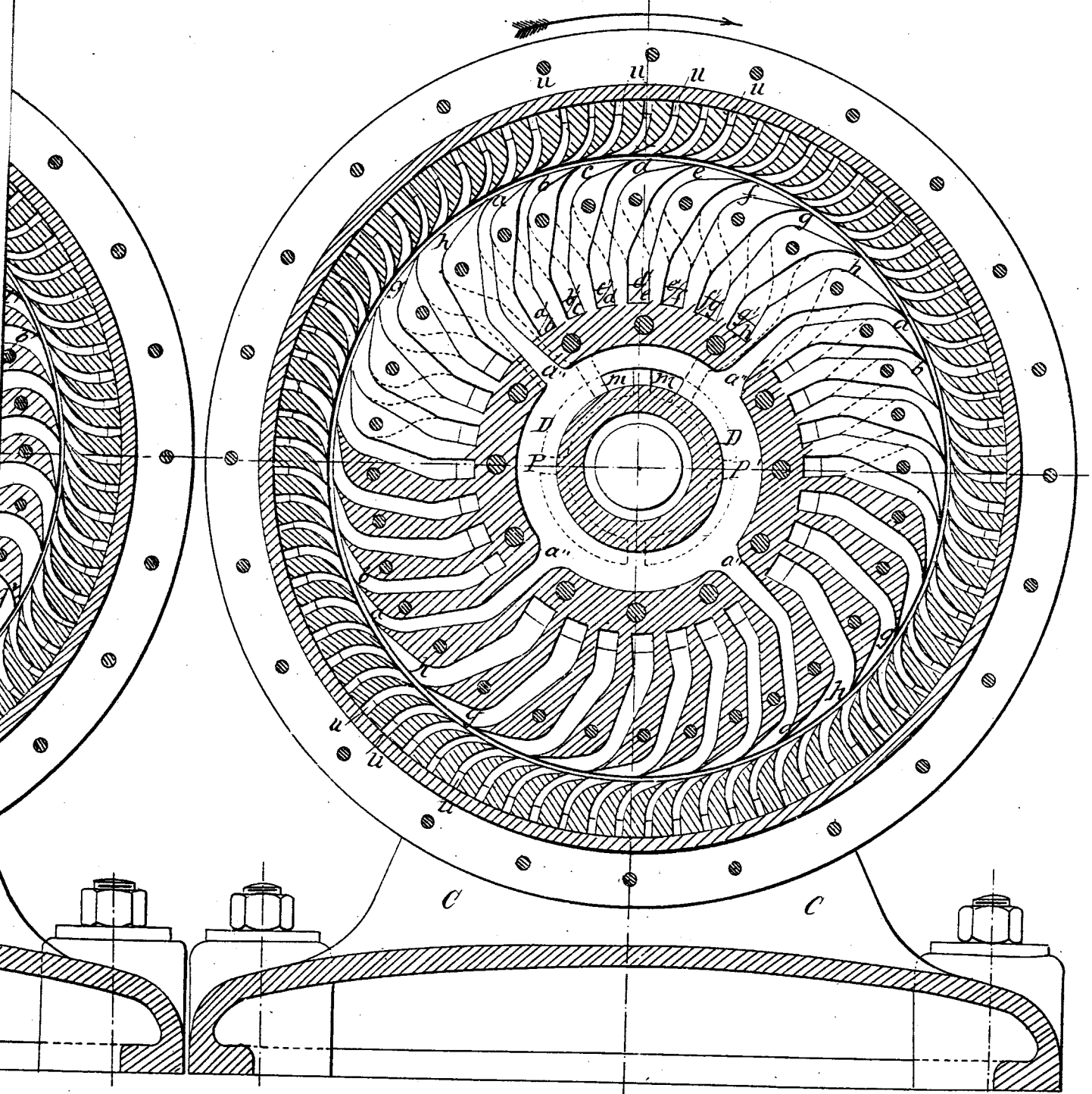


FIG. 5

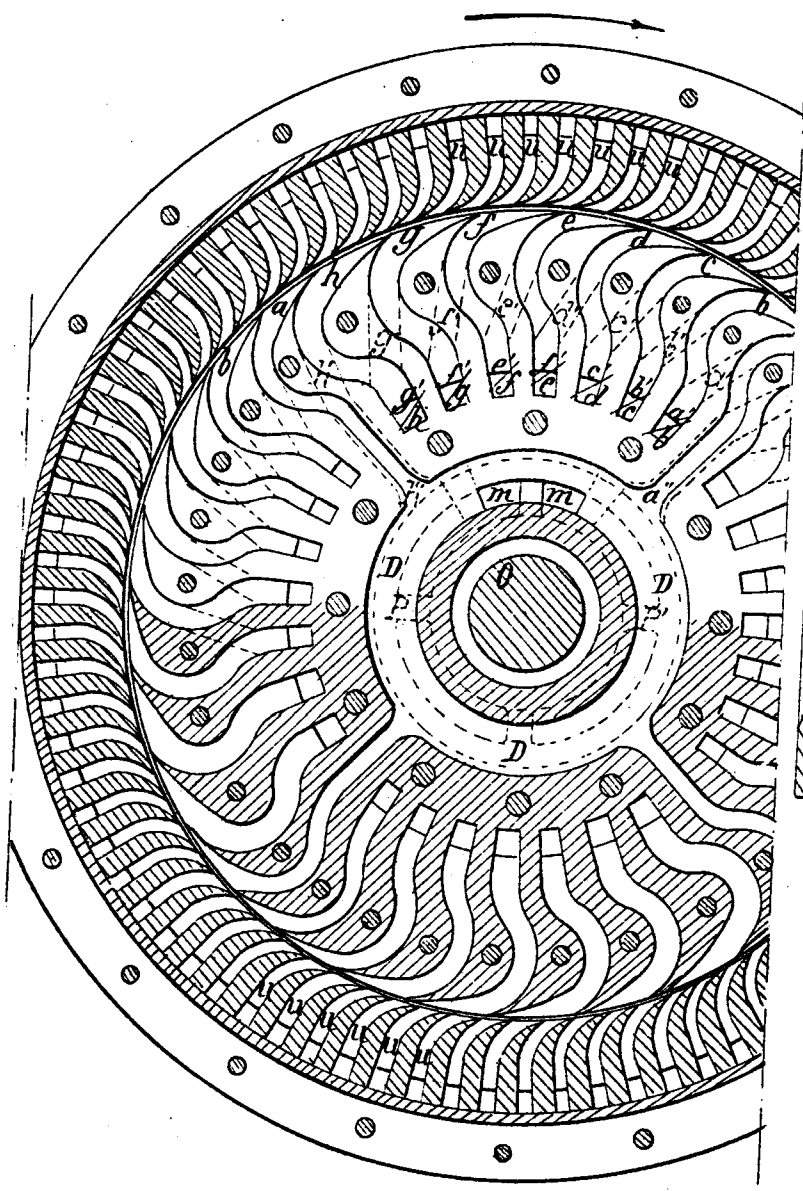
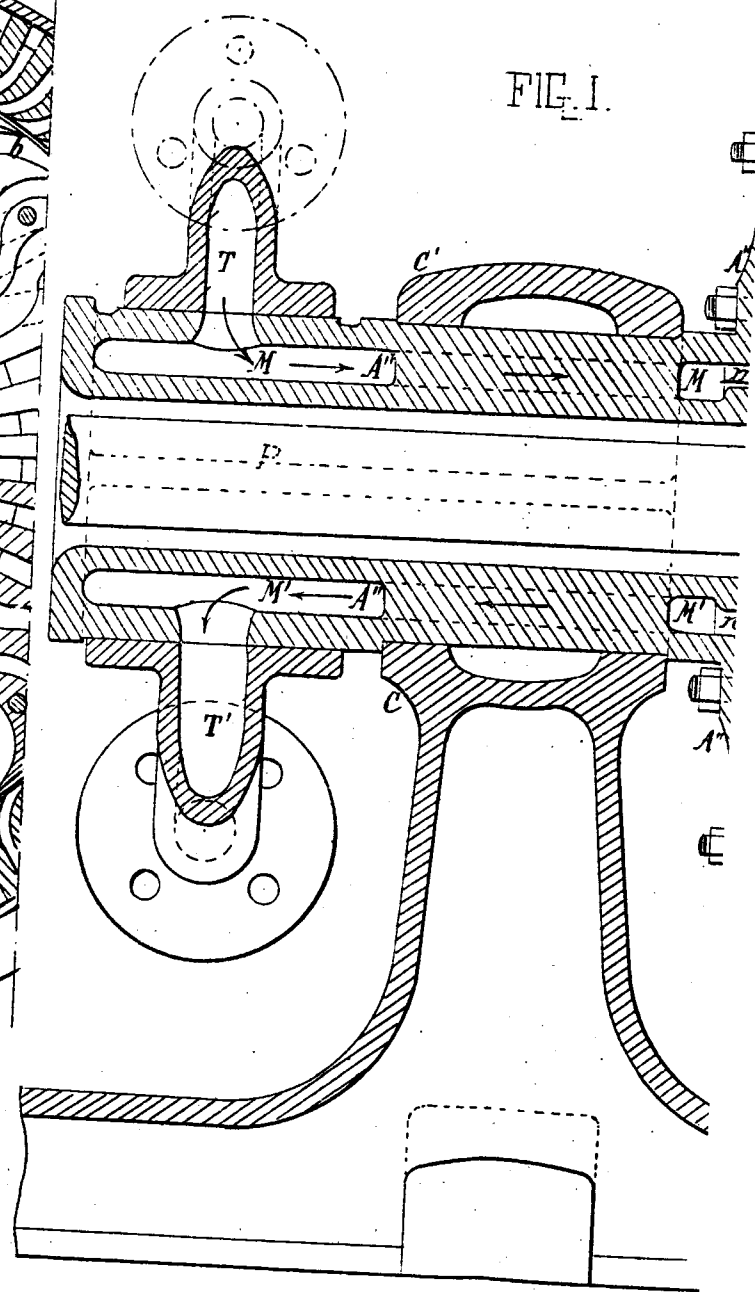


FIG. 1.



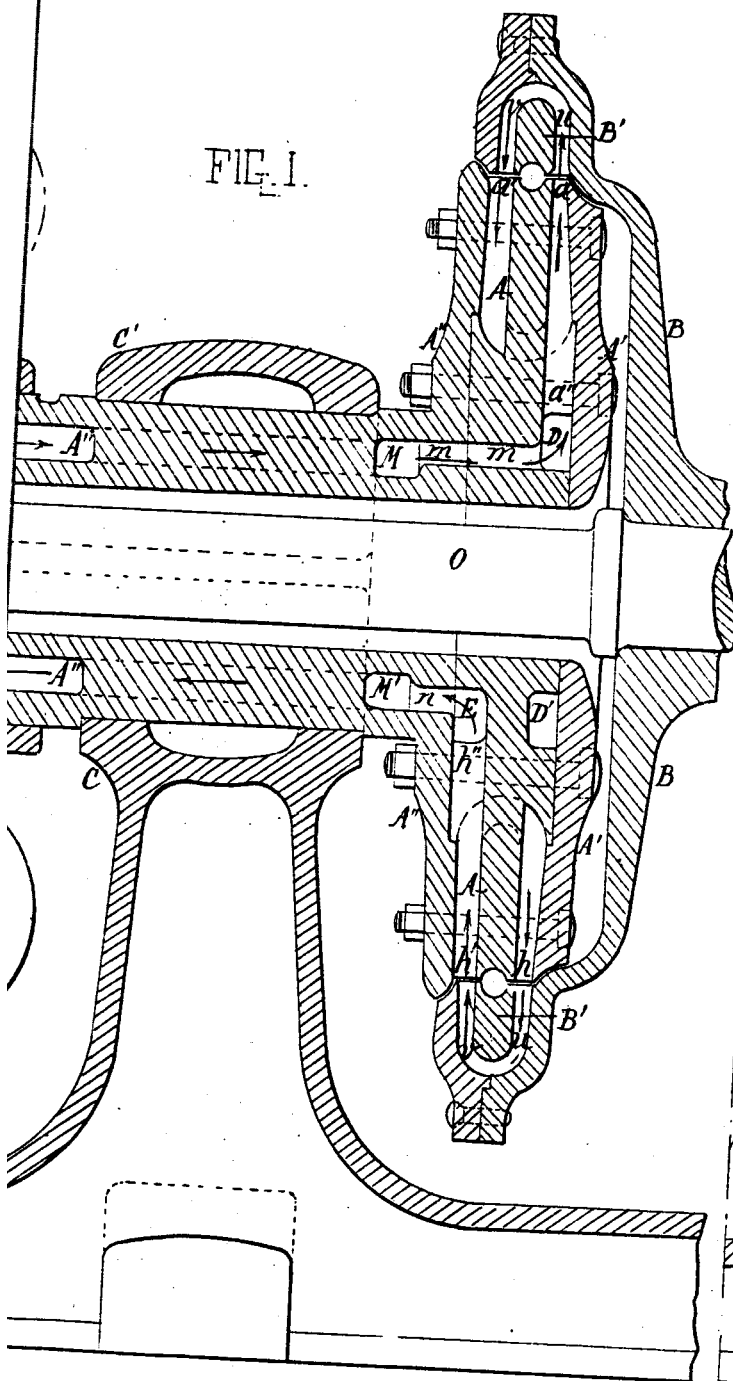


FIG. 1.

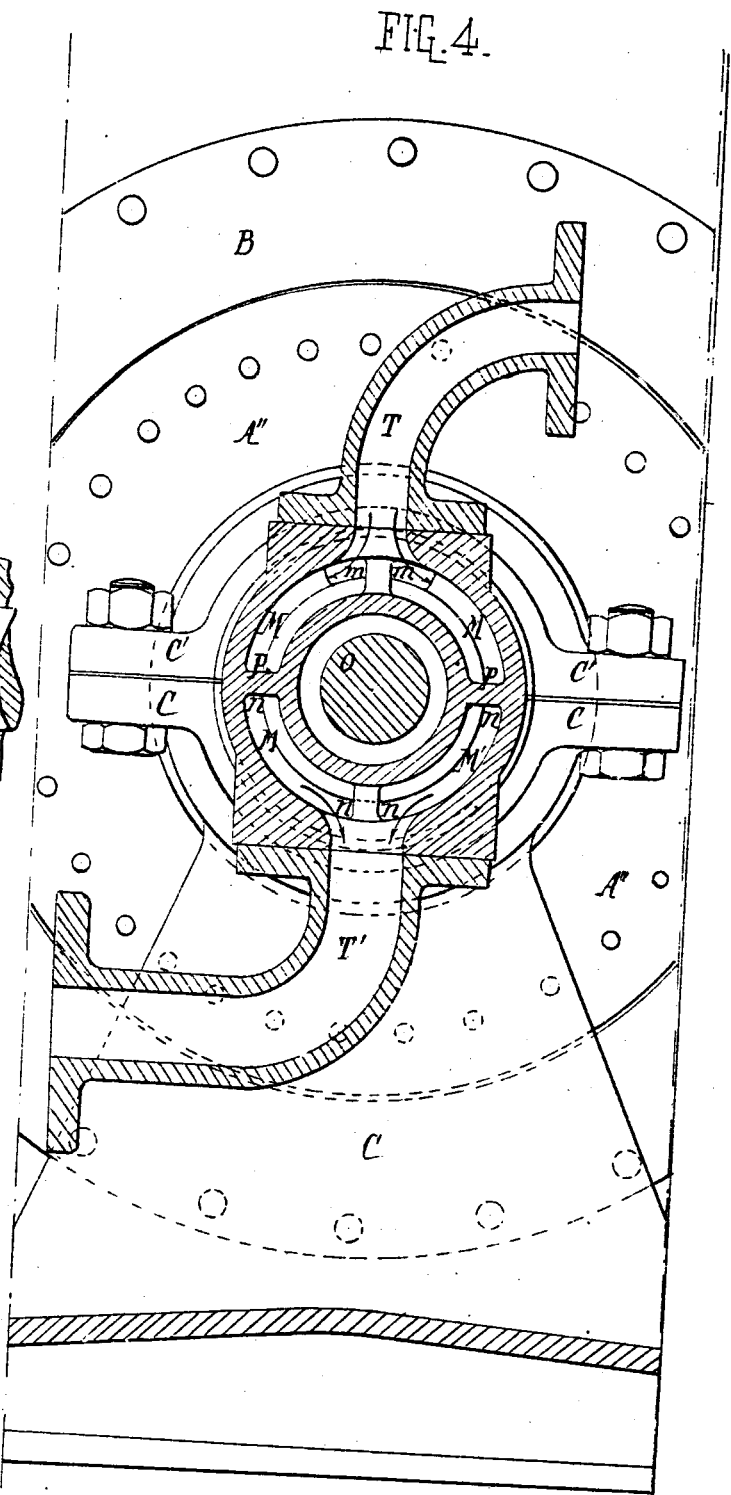


FIG. 4.