

PATENT



N<sup>o</sup> 43.

FÖRTALLET.

# BESKRIFNING

OFFENTLIGGJORD AF  
KONGL. PATENTBYRÅN.

E. VILLERO<sup>y</sup>

SCHRAMBERG (TYSKLAND).

Kulqvarn.

Patent i Sverige från den 23 februari 1885.

På ritningarna visas tvenne modifikationer af en qvarn, der ämnet, som skall malas, sönderkrossas af en rullande, tung kula.

Vid den i fig. 1—3 visade konstruktionen ligger kulan *a* i en skål *b*, som är fästad på den sneda axeln *C*. På skålens undersida finnes en kuggring *d*, i hvilken det koniska drefvet *e* griper in. Genom denna anordning kan skålen fås att rotera i ett snedplan, då kulan *a* söndermalas de i skålen inlagda ämnena. På det lägsta stället är skålen understödd af den koniska rullen *f*. För att man skall kunna gifva skålen hvilken ställning som helst, är den öfre plattan *g* skjutbar på de lodräta stolparne *h*. Medelst skrufvarne *i* fastgöres plattan. Axeln *C* är för samma ändamål nedtill försedd med ett kullager *k* och upptill med en lagerbösssa *l*, som med tappar hvilar i den i horisontal led skjutbara bygeln *m*.

Vid den i fig. 4, 5 och 6 visade konstruktionen är lagerbössan *l*, i hvilken den öfre ändan af den sneda axeln *C* hvilar, placerad med tvänne tappar i ändan af en på axeln *o* fästad vef *n*, så att den åtföljer denna i dess rörelse. Axeln *C*, som nedtill hvilar i ett kullager, beskriver vid vefvens *n* omvridning en

kon, hvarför skålens *b* kant kommer att rulla rundt om på ringen *g*. Kulan *a* söker naturligtvis ständigt det ställe af skålen *b*, som för ögonblicket är lägst, och sönderkrossar vid denna rörelse ämnet, som kommer under densamma. För att man äfven här efter behag skall kunna reglera axeln *C* eller skålens *b* lutning, är vefven *n* inställbar på axeln *o*. Allt efter som den sättes högre eller lägre genom skrufven *p*, blir vinkeln mellan axeln *C* och horisontalplanet större eller mindre.

Begge konstruktionerna hafva den fördelen, att man kan rifva torra och våta ämnen, så fint man vill, utan att de blifva utkastade eller rinna ut.

## Patentanspråk:

En kulqvarn bestående af en i ett snedt plan roterande skål (*b*), och en i skålen rullande kula (*a*), vid hvilken qvarn lutningen hos skålens axel (*b*) regleras medelst en på en axel (*o*) inställbar vef (*n* i fig. 4—6) eller en inställbar bygel (*m* i fig. 1—3), i hvilken axeln öfre lager kan svänga samt höjas och sänkas medelst en rörlig platta *g*.

(Härtill två ritningar).

(Ordagrant aftryck af patenthafvarens manuskript).

Stockholm 1885. Kongl. Boktryckeriet.

Offentliggjord den 18 september 1885.

Fig. 1.

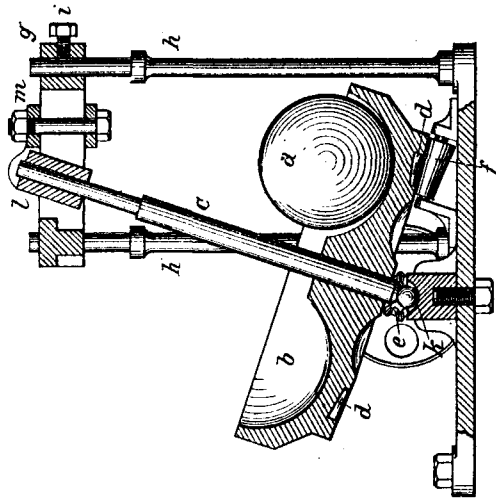


Fig. 2.

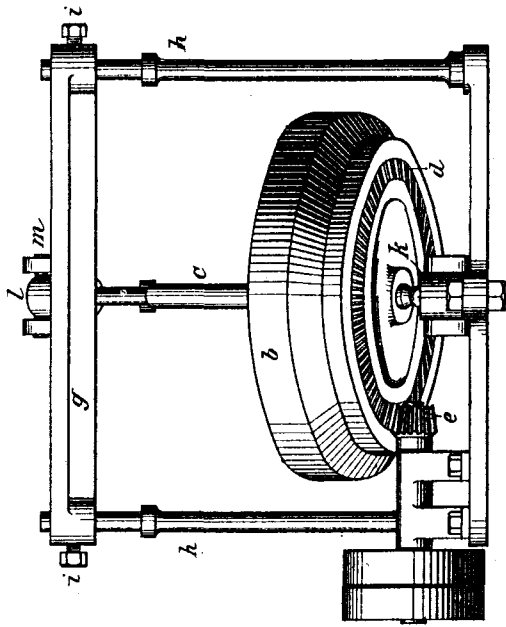
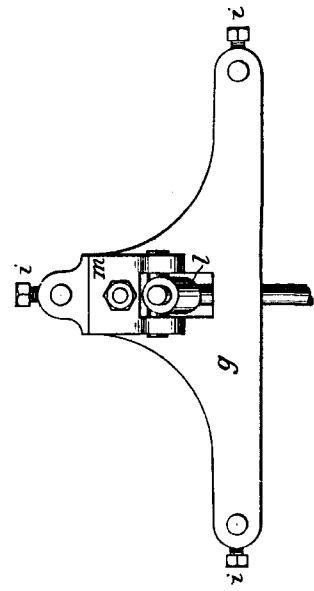
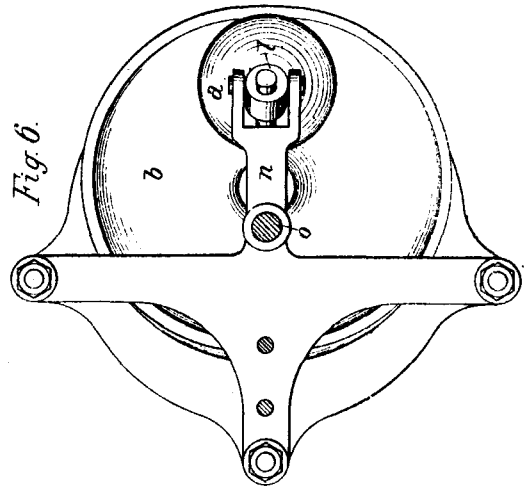
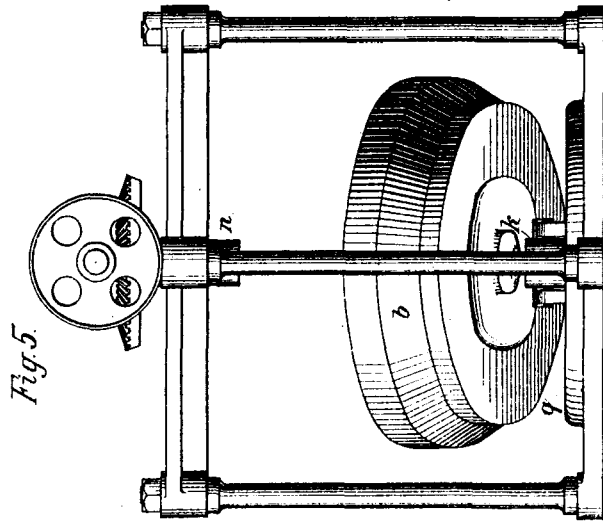
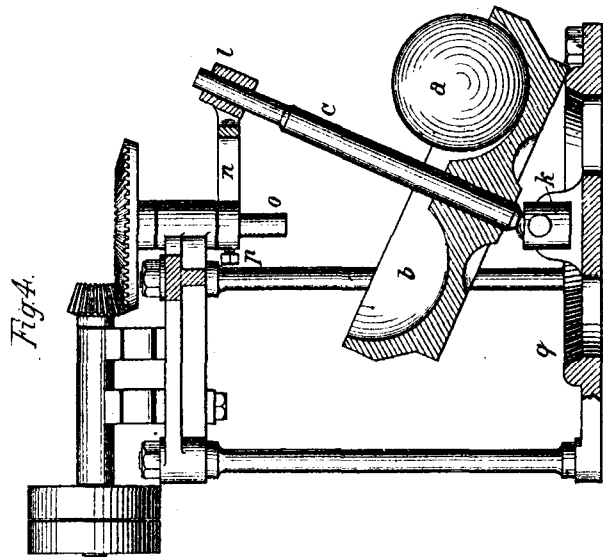


Fig. 3.





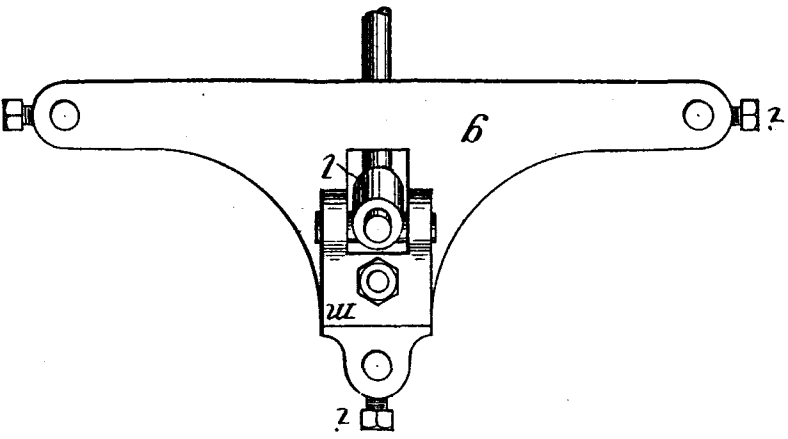


Fig. 3.

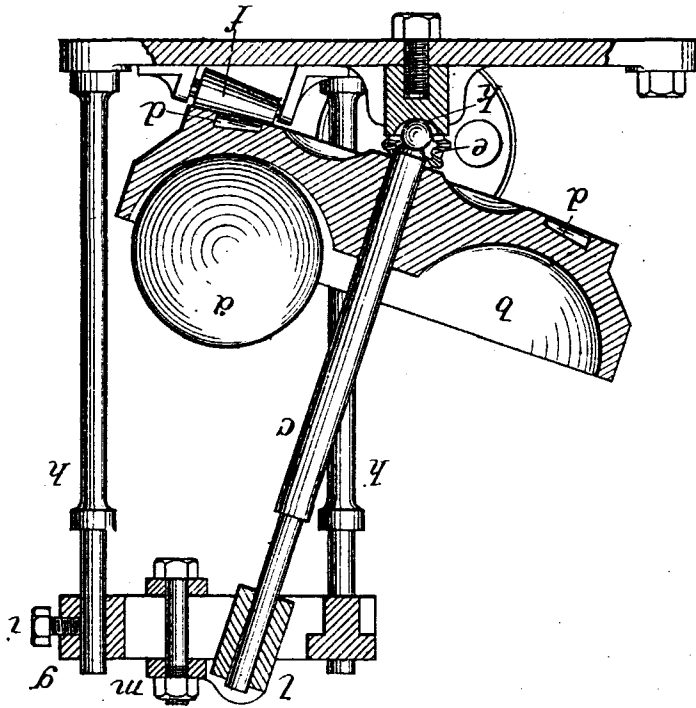
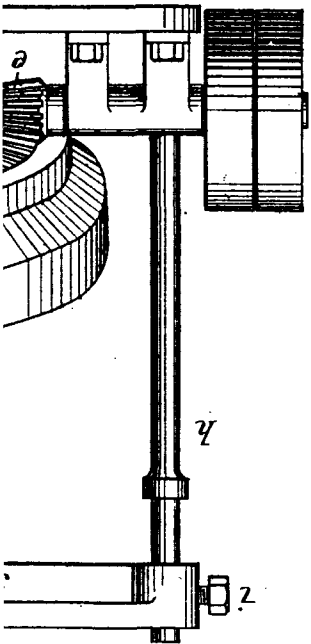


Fig. 7.

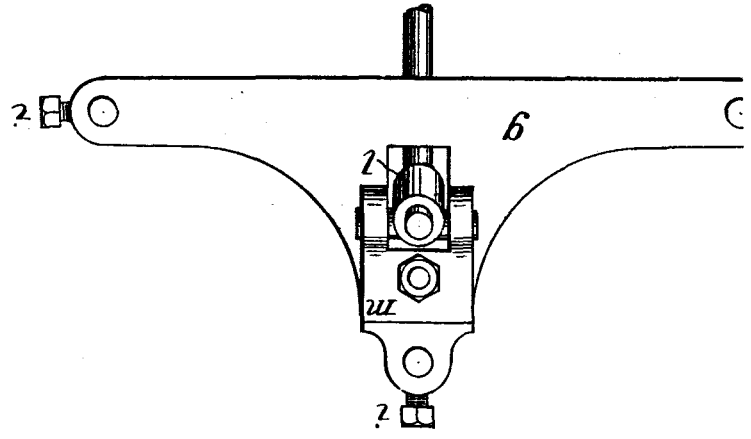


Fig. 3.

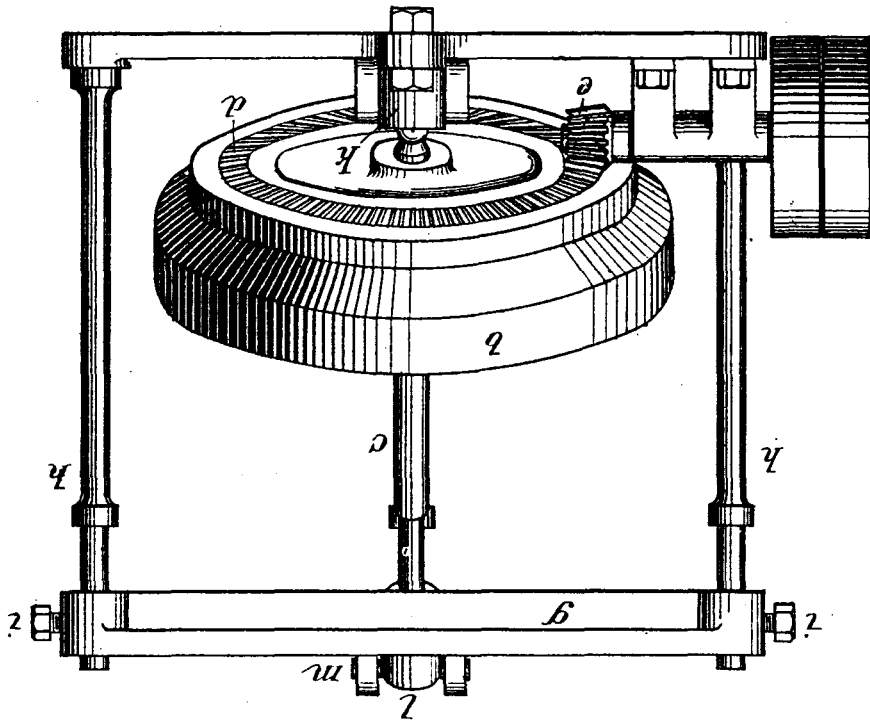
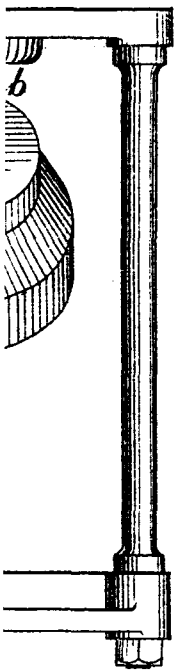
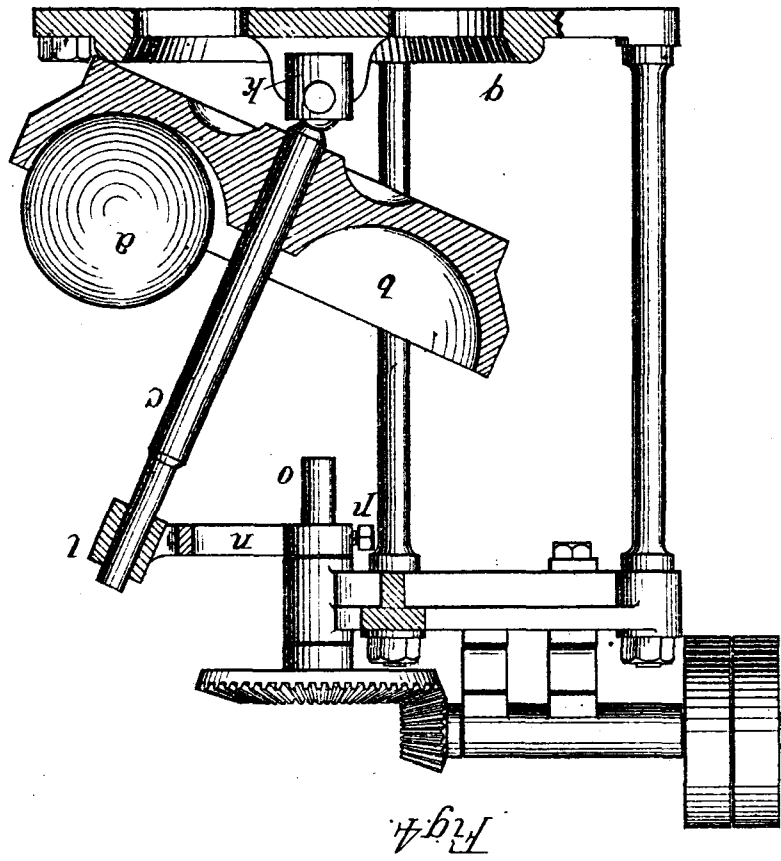
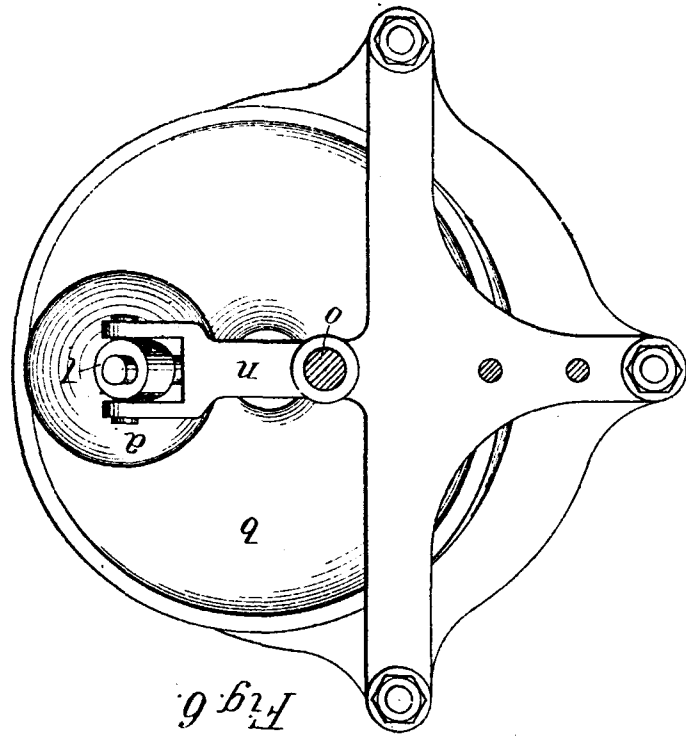


Fig. 2.





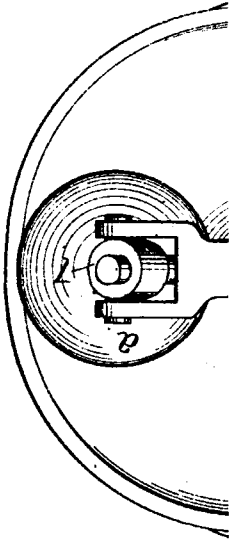
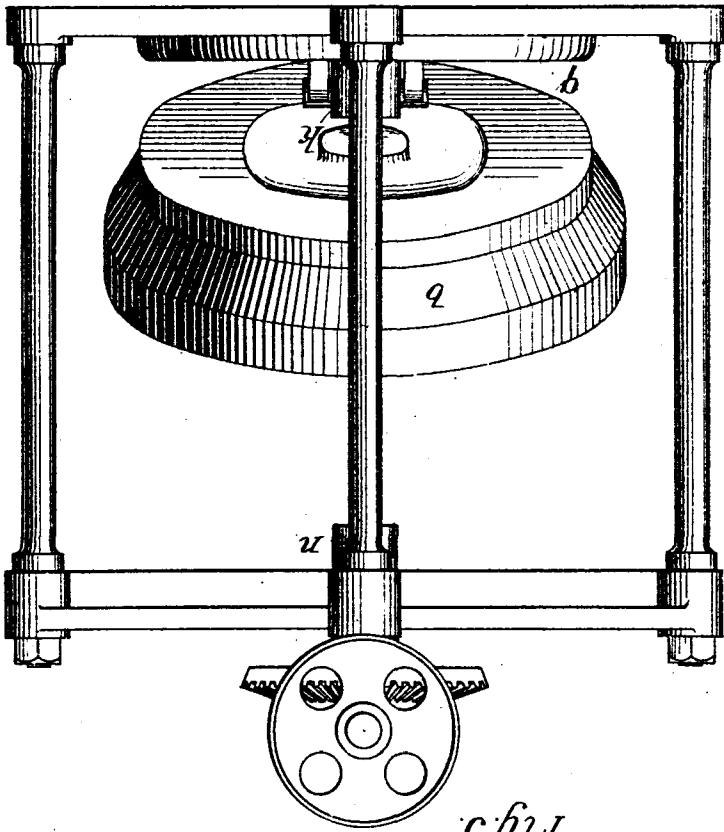


Fig. 6

