

PATENT



N^o 64. ✓

BESKRIFNING

OFFENTLIGGJORD AF
KONGL. PATENTBYRÅN.

FÖRELL. ET.

C. G. HULT

RÖDEBY

Anordning vid qvarnar för sädens rensning.

Patent i Sverige från den 23 mars 1885.

Fig. 1 (se närlagde ritningar) framställer en vertikal genomskärning af en vanlig qvarn och fig. 2 qvarnskon sedd i plan. *A* är den öfre qvarnstenen, *B* qvarnkaret, *C* qvarnskrufven och *D* skon.

Qvarnskons botten ifrån qvarnskrufvens framvägg *a* till skons yttre ände *b* ersättes af en metallduk, hvars groflek är så afpassad, att den icke genomsläpper säden. *t* är en trumma, belägen under qvarnskon, och hvarigenom en luftström ledes ifrån en i qvarnen på lämpligt ställe placerad fläkt.

Då nu säden passerar öfver duken, ursållas i följd af skons skakande rörelse alla partiklar, som äro så små, att de gå igenom du-

kens öppningar, och nedfalla derefter på qvarnkarets lock, hvarifrån de bortsopas, i den mån de hinna samlas. Det lättare dammet, som medföljer sädeskornen, bortblåses vid dessas fall ifrån skon af den ur trumman kommande luftströmmen. Sålunda blir säden utan besvär eller kostnad fullständigt rensad från sand, frö och damm.

Patentanspråk:

Vid qvarnar den anordning för sädens rensning, att i qvarnskons botten är anbragt ett säll, samt att en luftström föres genom säden vid dess fallande från skon till qvarnögat.

(Härtill en ritning.)

Stockholm 1885. Kongl. Boktryckeriet.

Offentliggjord den 2 oktober 1885.

Fig. 1.

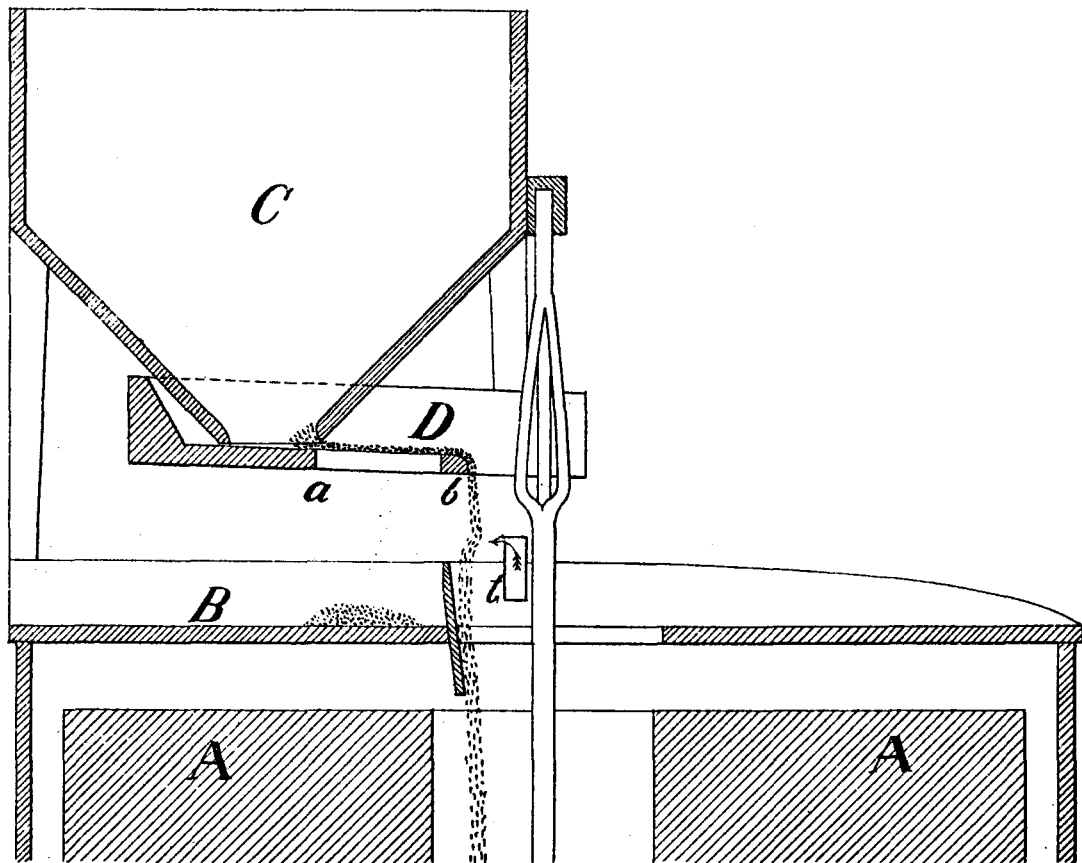


Fig 2.

