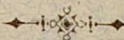


211  
58

Н. А. Рынинъ.

ЗНАЧЕНІЕ  
НА ЧЕРТАТЕЛЬНОЙ ГЕОМЕТРИИ  
И СРАВНИТЕЛЬНАЯ ОЦѢНКА  
ГЛАВНѢЙШИХЪ ЕЯ МЕТОДОВЪ.



С.-ПЕТЕРБУРГЪ.  
Типографія Ю. Н. Эрлихъ, Садовая, № 9.  
1907.

2 1/58

Н. А. Рынинъ.

3 вкв

ЗНАЧЕНІЕ  
НА ЧЕРТАТЕЛЬНОЙ ГЕОМЕТРИИ  
И СРАВНИТЕЛЬНАЯ ОЦѢНКА  
ГЛАВНѢЙШИХЪ ЕЯ МЕТОДОВЪ.



С.-ПЕТЕРБУРГЪ.

Типографія Ю. Н. Эрлихъ, Садовая, № 9.

1907.



Сочиненіе это представляет собою развитіе лекціи, прочитанной передъ Совѣтомъ  
Профессоровъ Института Инженеровъ Путей Сообщенія Императора Александра I  
25 апрѣля 1906 года.



2011141675

## О Г Л А В Л Е Н И Е.

	СТР.
Предметъ Начертательной Геометри . . . . .	1
Предметъ Проективной Геометри . . . . .	7
Виды изображеній . . . . .	11
Классификація проекцій . . . . .	16
Ортогональныя проекціи . . . . .	18
Проекціи съ числовыми отмѣтками . . . . .	32
АксонOMETрическія проекціи . . . . .	36
Перспектива . . . . .	49
Сравненіе между собою разныхъ видовъ проекцій . . . . .	83
Заключеніе . . . . .	86





## Значеніе Начертательной Геометріи и сравнительная оцѣнка главнѣйшихъ ея методовъ.

«Нѣтъ истины болѣе несомнѣнной, болѣе независимой отъ  
всѣхъ другихъ, менѣе нуждающейся въ доказательствахъ, чѣмъ  
то, что все существующее для познанія, т. е. весь этотъ міръ,  
является только объектомъ по отношенію къ субъекту, воз-  
зрѣніемъ для взирающаго—короче говоря, представленіемъ».

*Артуръ Шопенгауэръ* «Міръ какъ воля и  
представленіе».

«Мы видимъ не самыя тѣла, а лишь ихъ проекціи».

### Предметъ Начертательной Геометріи.

Начертательная Геометрія по своему характеру и методамъ  
занимаетъ особенное положеніе среди другихъ наукъ.

Она стоитъ на границѣ между областію точныхъ наукъ и  
областію фантазіи. Прилагая къ ней законы математики и гео-  
метріи, можно достигъ великихъ открытій, польза которыхъ для  
человѣчества будетъ велика; съ другой стороны Начертательная  
Геометрія есть могущественное орудіе, которое даетъ живописцу,  
скульптору, декоратору средство производить удивительные  
эффекты въ своихъ произведеніяхъ. Далѣе она является наи-  
высшимъ средствомъ для развитія той таинственной и мало  
поддающейся изученію точными науками способности человѣ-  
ческаго духа, которая зовется *воображеніемъ*, и которая яв-  
ляется ступенью къ другой царственной способности — *фан-  
тази*, безъ которой почти не совершаются великія открытія  
и изобрѣтенія.

Сколько наукъ она обнимаетъ, и гдѣ только она не примѣ-  
няется! Инженеръ не можетъ обойтись безъ знанія ея. Она нужна  
ему при проектированіи, для созданія въ умѣ его и на чертежѣ  
образа того сооруженія, которое позднѣе возникнетъ въ дѣй-  
ствительности; живописцу нужна она для того, чтобы пра-  
вильно выразить перспективу предметовъ и изобразить ихъ

такъ, какъ они представляются въ дѣйствительности. нашему глазу <sup>1)</sup>).

Безъ знанія Начертательной Геометріи скульпторъ не можетъ точно намѣтить очертаній того созданія, которое должно возникнуть изъ грубаго безформеннаго камня. Математикъ и геометръ при знаніи Начертательной Геометріи получаютъ болѣе реальное и конкретное представленіе объ изучаемыхъ ими формахъ и имѣютъ возможность дѣлать болѣе общіе и широкіе выводы.

Не мало можно встрѣтить людей, какъ представителей точной науки, такъ и представителей искусства, которые сомнѣваются въ важности и въ необходимости изученія этой науки. Нѣкоторые даже говорятъ такъ: «Мы сами не изучали этой науки, а, слава Богу, выстроили не мало большихъ и даже извѣстныхъ сооружений». Но это напоминаетъ мнѣ слова купца въ одной изъ пьесъ Островскаго. Купецъ не желаетъ отдавать своего сына въ ученье и говоритъ: «я самъ, слава Богу, нажилъ и деньги и домъ, а никакимъ наукамъ не обучался».

Живописцы, не отрицая необходимости изученія перспективы —отдѣла Начертательной Геометріи—представляющаго въ сущности развитіе лишь одной изъ задачъ ея, очень часто не имѣютъ представленія о томъ могучемъ орудіи и о тѣхъ замѣчательныхъ эффектахъ, которыхъ они могли бы достигнуть; зная ее болѣе. Напримѣръ законы распрѣдѣленія тѣней, полутѣней, блестящихъ точекъ, отраженія и преломленія свѣта а, главное, правильное воспроизведеніе или начертаніе этихъ эффектовъ на картинѣ—все это составляетъ предметъ изученія Начертательной Геометріи.

Намъ съ изумленіемъ пришлось узнать, что недавно, при обсужденіи вопроса объ основаніи одного высшаго технического учебнаго заведенія въ С.-Петербургѣ однимъ изъ извѣстныхъ инженеровъ былъ поднятъ вопросъ объ исключеніи Начерта-

---

<sup>1)</sup> Напримѣръ, въ Третьяковской картинной галереѣ въ Москвѣ намъ пришлось видѣть небольшія картины Э. Толстого съ изображеніемъ ягодъ: кистей смородины, винограда и т. п. Ягоды покрыты каплями росы и производятъ полную иллюзію настоящихъ, такъ что для профики впечатлѣнія хочется невольно дотронуться до нихъ рукою. Такая удивительная иллюзія достигнута замѣчательно правильнымъ изображеніемъ тѣней, полутѣней, блестящихъ точекъ и въ особенности отраженія окружающихъ предметовъ на блестящей поверхности ягодъ.

тельной Геометріи совершенно изъ программы предметовъ этого заведенія, и только по счастливой случайности ей отведено незначительное время, хотя и меньшее, чѣмъ гдѣ либо въ другихъ учебныхъ заведеніяхъ Россіи и заграничей.

Такое отношеніе къ этой наукѣ можно объяснить лишь тѣмъ, что она едва насчитываетъ за собою одно столѣтіе, какъ она вылилась въ строго научную форму. Раньше же она подъ такимъ названіемъ не существовала, а былъ извѣстенъ лишь цѣлый рядъ правилъ не классифицированныхъ и не систематизированныхъ. Напримѣръ были извѣстны нѣкоторые законы перспективы, знали, какъ строить планы и фасады, даже разрѣзы предметовъ. Понадобился гениальный умъ Монжа (1799 г.), чтобы объединить многіе изъ этихъ правилъ, привести ихъ въ систему и создать курсъ Начертательной Геометріи, который составляетъ основаніе и, такъ сказать, центръ современнаго положенія этой науки въ смыслѣ наибольшаго приложенія ея въ технику. Однако Монжъ и не предвидѣлъ той обширной сферы приложенія и того громаднаго развитія ея, какого она достигла въ настоящее время. Достаточно указать на фототопографію, стереоскопію, стереографію и другіе отдѣлы, въ которыхъ знаніе Начертательной Геометріи играетъ громадное значеніе. Наконецъ возникъ совершенно новый отдѣлъ ея «Аксометрія», позволяющій строить на чертежѣ изображенія предметовъ, почти приближающіяся къ перспективнымъ.

Вопреки установившемуся обычаю давать прежде всего опредѣленіе науки, изученію которой посвящается какое либо сочиненіе, мы отступаемъ отъ этого правила и даемъ таковое опредѣленіе нѣсколько позднѣе.

Причиною этого является то обстоятельство, что не только въ Россіи авторами разныхъ сочиненій по Начертательной Геометріи, терминъ этотъ понимался далеко не всегда одинаково, но даже и въ разныхъ странахъ, въ разные эпохи и разными авторами давались различныя опредѣленія содержанію и объему этой науки. Достаточно указать названіе этой науки на разныхъ языкахъ, чтобы увидѣть разницу въ этихъ опредѣленіяхъ. Напримѣръ, на французскомъ языкѣ «Géométrie Descriptive» буквально значитъ «Описательная Геометрія». Такой же смыслъ имѣетъ и англійское названіе «Descriptive Geometry». На нѣмецкомъ языкѣ эта наука носитъ названіе «Darstellende Geometrie», что означаетъ геометрія изображенія, представленія,



описанія. На болгарскомъ языкѣ ее называютъ «Дескриптивной» <sup>1)</sup>. На русскомъ языкѣ ей даютъ названіе: описательная <sup>2)</sup> графическая <sup>3)</sup> и начертательная.

Мы остановимся на названіи «Начертательная Геометрія» и постараемся показать, насколько оно соответствуетъ содержанію и объему этой науки.

Для этого обратимся къ тѣмъ опредѣленіямъ Начертательной Геометріи, которыя въ разные времена давались ей разными учеными.

Всѣ эти опредѣленія можно раздѣлить на слѣдующія пять главныхъ группъ.

1) «Начертательная геометрія имѣетъ задачей изобразить на плоскости, имѣющей лишь два измѣренія, геометрическія тѣла трехъ измѣреній» <sup>4)</sup>.

2) «Начертательная геометрія есть наука о проекціяхъ» <sup>5)</sup>.

3) «Начертательная геометрія есть наука показывающая, какъ изображать пространственныя тѣла на плоскости и выводить слѣдствія изъ взаимнаго расположенія и формы тѣлъ» <sup>6)</sup>.

4) Начертательная геометрія имѣетъ своимъ предметомъ изображеніе тѣлъ и рѣшеніе задачъ въ пространствѣ посредствомъ ихъ проекцій на извѣстныхъ плоскостяхъ <sup>7)</sup>.

---

<sup>1)</sup> Шоурекъ «Дескриптивная Геометрія».

<sup>2)</sup> Соннэ «Начала Начертательной Геометріи».

<sup>3)</sup> Ващенко-Захарченко «Проективная Геометрія».

<sup>4)</sup> А. В. Шоурекъ: «Лекція по Дескриптивной Геометріи». Софія, 1893, стр. 1.

П. И. Межеричеръ, «Элементарный курсъ Начертательной Геометріи». С.-Петербургъ, 1904, стр. 1.

Потье, «Основаніе Начертательной Геометріи» 1849, стр. 1.

А. И. Зеленинъ, «Краткое руководство Начертательной Геометріи». Кронштадтъ, 1870, стр. 1.

Соннэ, «Главнѣйшія начала Начертательной Геометріи». Москва, 1878, стр. 661.

E. Martin et Pernet «Géométrie cotée», Paris 1903.

<sup>5)</sup> А. X. Рецерь, «Лекціи Начертательной Геометріи». С.-Петербургъ, 1871.

<sup>6)</sup> W. Fiedler «Die Darstellende Geometrie».

<sup>7)</sup> Е. Девиля «Фотографическая съемка со включеніемъ основаній начертательной геометріи и перспективы». С.-Петербургъ 1897 г.

Къ этому опредѣленію подходитъ также и опредѣленіе даваемое С. Савичемъ въ курсѣ «Начертательная Геометрія» С.-Петербургъ, 1904 г. стр. 3.

«Цѣль Начертательной Геометріи — дать возможность всякое по-

5) Начертательная геометрія преслѣдуетъ двѣ задачи: во первыхъ, какъ *геометрическая* наука она изучаетъ свойства геометрическихъ тѣлъ, поверхностей и линій; во вторыхъ, какъ *начертательная* геометрія, она излагаетъ методы изображенія геометрическихъ предметовъ и въ этомъ отношеніи подраздѣляется на ученіе объ ортогональныхъ проекціяхъ, аксонометрію и перспективу; эти три метода основаны на общемъ принципѣ коллинеаціи <sup>1)</sup>).

Различные ученые своими сочиненіями въ различной степени отвѣчаютъ этимъ опредѣленіямъ. Одни обращаютъ главное вниманіе на способы изображенія тѣлъ <sup>2)</sup>). Другіе—отдаютъ предпочтеніе изученію свойствъ и зависимости формы тѣлъ отъ ихъ положенія <sup>3)</sup>). Наконецъ третьи, отказываясь почти отъ такого изученія свойствъ и зависимости формы тѣлъ отъ ихъ положенія, присоединяютъ указаніе на воспитательное значеніе Начертательной Геометріи въ смыслѣ развитія нашего воображенія <sup>4)</sup>).

Слѣдуетъ замѣтить, что различные авторы въ своихъ сочиненіяхъ не вполне придерживаются содержанія даннаго ими понятія о Начертательной Геометріи, или выходя изъ его рамокъ или суживая эти рамки. Напримѣръ А. Редеръ въ своемъ прекрасномъ сочиненіи «Лекція по Начертательной Геометріи»

---

строеніе въ пространствѣ замѣнить построеніемъ на плоскомъ чертѣжѣ; для этого необходимо умѣть при данномъ построеніи въ пространствѣ указать построеніе на плоскости, точно изображающее построеніе въ пространствѣ, и обратно, по построенію на плоскости возстановить построеніе трехъ измѣреній» и раѣе говорить:

«Появленіе Начертательной Геометріи вызвано практическими потребностями».

<sup>1)</sup> К. Купфферъ «Начертательная Геометрія». Рига 1898 г.

<sup>2)</sup> G. Monge; «Géométrie descriptive». An. VII. Paris, (1799 г.).

Я. А. Севастьяновъ, «Основанія Начертательной Геометріи». С.-Петербургъ, 1834.

J. de la Gournerie «Traité de Géométrie descriptive». Paris, 1873.

И. Сомовъ, «Начертательная Геометрія». С.-Петербургъ, 1862.

Н. Макаровъ, «Начертательная Геометрія». С.-Петербургъ, 1896.

Ch. Wiener, «Lehrbuch der Darstellenden Geometrie». Leipzig, 1884,

и мн. другіе.

<sup>3)</sup> W. Fiedler, «Die Darstellende Geometrie in organischer Verbindung mit der Geometrie der Lage». Leipzig, 1883 и Staudt «Geometrie der Lage», 1847.

<sup>4)</sup> J. Pillet, «Géométrie Descriptive». Paris, 1899.

В. Курдюмовъ, «Курсъ Начертат. Геометріи». С.-Петербургъ, 1895.

А. Польшау, «Начала Начертательной Геометріи». Сумы, 1901.

(1871 г.), хотя и даетъ вышеуказанное опредѣленіе Начертательной Геометріи, какъ науки о проекціяхъ, однако, разсматриваетъ вопросы даже во многихъ случаяхъ шире, нежели другіе авторы, которые дали болѣе полное опредѣленіе. Одни авторы, обобщая «выводъ истинъ, опредѣляемыхъ формами и взаимнымъ расположеніемъ тѣлъ», что по существу дѣла относится къ области проективной геометріи, этого почти не дѣлаютъ <sup>1)</sup>. Другіе, въ сочиненіяхъ по Начертательной Геометріи разсматриваютъ многіе вопросы относящіеся къ области проективной геометріи <sup>2)</sup>.

Исходя изъ этихъ опредѣленій, изъ содержанія большинства курсовъ Начертательной Геометріи, изъ самого значенія слова «начертать», т. е. изобразить чертой, и изъ желанія по возможности отдѣлать область вопросовъ, относящихся къ проективной геометріи отъ вопросовъ, которыми должна заниматься Начертательная Геометрія, мы даемъ ей слѣдующее опредѣленіе: Начертательная Геометрія есть наука, въ которой, при помощи методовъ проекцій, излагаются способы:

- a) съ извѣстной степенью точности *изобразить* на любой поверхности или даже въ пространствѣ пространственныя тѣла,
- b) *опредѣлять* при помощи такихъ изображеній геометрическіе элементы, находящіеся въ пространствѣ по величинѣ, формѣ и по положенію,
- c) *рѣшать* графически особыми приѣмами различныя задачи, относящіеся къ сказаннымъ величинамъ <sup>3)</sup>.

При этомъ слѣдуетъ еще добавить, что изученіе начертательной геометріи является лучшимъ средствомъ развитія нашего воображенія; а безъ достаточно развитого воображенія немислимо никакое серьезное техническое творчество, т. е. про-

---

<sup>1)</sup> G. Monge, въ своемъ соч. «Géométrie Descriptive», стр. 5, говоритъ такъ: «Le second objet (de Géom. Descr.) est de donner la manière de reconnoitre d'après une description exacte les formes des corps, et d'en déduire toutes les vérités qui resultent et de leur forme et de leurs positions respectives».

<sup>2)</sup> Ch. Wiener, «Lehrbuch der Darst. Geom.».

<sup>3)</sup> Свѣдѣнія объ условіяхъ и о характерѣ задачъ можно найти въ слѣд. сочиненіяхъ:

Н. А. Рыницъ, «Сборникъ задачъ по Начертательной Геометріи». С.-Петербургъ 1905 г.

М. Дешевои, «Задачи по Начертательной Геометріи». С.-Петербургъ.

F. J. «Exercices de Géométrie descriptive». Tours 1893.

эктирование. На это важное значение указывали Монжъ, Польшау, Курдюмовъ, Пилле. Послѣдній, напримѣръ, заключаетъ предисловіе къ своему прекрасному труду «Géométrie Descriptive» (1894 г.) такими словами: «Et je pense que la meilleure méthode, quoi qu'on en dise, pour arriver à faire comprendre la géométrie descriptive, se résume en ces mots: «Faire voir dans l'espace» <sup>1)</sup>).

Ридлеръ въ своемъ сочиненіи «Машиностроительное черчение» <sup>2)</sup> указываетъ на необходимость развивать способность воображенія и представленія формъ и укрѣплять зрительную память. Говоря о важности обученія черченію, онъ замѣчаетъ, что графическое изображеніе, какъ средство выраженія, и представленіе формъ, какъ дѣятельности ума, стоятъ въ такомъ же точно отношеніи другъ къ другу, какъ рѣчь къ мысли; гдѣ послѣдняя отсутствуетъ, не поможетъ никакое краснорѣчіе, и указываетъ на Начертательную Геометрію, какъ на науку, способствующую развитію способностей воображенія и умственного представленія. Далѣе онъ говоритъ, что надлежащее развитіе этихъ способностей должно быть отнесено къ задачи средней школы; въ высшей же школѣ слѣдуетъ продолжать лишь ихъ развитіе.

Нѣкоторые писатели указываютъ на необходимость рѣшать геометрическія задачи для развитія фантазіи <sup>3)</sup>, которую опредѣляютъ какъ высшую степень способности воображенія. Приходится пожалѣть, что они не указывали при этомъ на Начертательную Геометрію, какъ на могучее средство для развитія воображенія.

## Предметъ Проективной Геометріи.

Что же касается до того, чтобы открывать различныя истины, которыя можно постигнуть а) на основаніи пространственныхъ формъ тѣлъ и ихъ относительнаго положенія <sup>4)</sup> б) на основаніи

<sup>1)</sup> И я полагаю, какъ бы тамъ не говорили, что лучший способъ дать понятіе о Начертательной Геометріи, заключается въ смыслѣ фразы «Видѣть въ пространствѣ» (умозрительно).

<sup>2)</sup> А. Ридлеръ: „Машиностроительное черчение“, переводъ съ нѣмец. Москва, 1902 г.

<sup>3)</sup> В. Кирпичевъ, «Значеніе фантазіи для инженеровъ». Кіевъ, 1903.

<sup>4)</sup> G. Monge «Géom. Descript.» стр. 5.

проективных<sup>1)</sup> свойств форм<sup>2)</sup> или с) разрешать различные теоретические вопросы геометрии<sup>3)</sup> въ самомъ общемъ смыслѣ, то это слѣдуетъ предоставить проективной и аналитической геометріямъ.

Названіе «Проективная Геометрія» принято нами, по примѣру Гремона<sup>4)</sup>, потому, что другіе термины «Высшая Геометрія», «Новая Геометрія», «Геометрія Положенія» не вполне опредѣляютъ содержаніе предмета. Терминъ «Высшая Геометрія» (Higher Geometry, Géométrie supérieure, höhere Geometrie) не правиленъ, потому что то, что сегодня кажется намъ «высшимъ», завтра можетъ оказаться весьма элементарнымъ. Названіе «Новая Геометрія» (Modern Geometry, neuere Geometrie) имѣетъ временное значеніе; то, что сегодня является новымъ, черезъ извѣстный промежутокъ времени будетъ уже старымъ.

Наконецъ, терминъ «Геометрія Положенія» (Geometry of Position, Geometrie der Lage), введенный Стаудтомъ, является какъ бы исключаяющимъ разсмотрѣніе метрическихъ свойствъ фигуръ.

Названіе же «Проективная Геометрія» соотвѣтствуетъ при-

<sup>1)</sup> Въ геометрическихъ формахъ различаютъ два рода свойствъ: проективныя и метрическія. *Проективными* называются тѣ свойства геометрическихъ формъ, которыя сохраняются въ проекціяхъ тѣхъ же геометрическихъ формъ на плоскости; такъ, если три прямыя въ пространствѣ пересѣкаются въ одной точкѣ, то и проекціи ихъ пересѣкаются въ одной точкѣ,—въ проекціи точки пересѣченія прямыхъ въ пространствѣ. Напримѣръ, извѣстно, что высоты треугольника пересѣкаются въ одной точкѣ, слѣдовательно и изображенія ихъ пересѣкаются въ одной точкѣ—изображенія первой; точно также, если три точки въ пространствѣ лежатъ на одной прямой, то, ясно, что и проекціи ихъ лежатъ на одной прямой; если, напримѣръ, въ какомъ нибудь многоугольникѣ двѣ противолежащія вершины и точка пересѣченія двухъ діагоналей лежатъ на одной прямой, то это сохраняется и въ проекціи этого многоугольника; слѣдовательно, и это будетъ проективнымъ свойствомъ его.

*Метрическими* же свойствами называются тѣ, которыя основаны на понятіи мѣры, они въ проекціи не сохраняются. Напримѣръ, построение высотъ треугольника основано на понятіи прямого угла, т. е. на понятіи мѣры; поэтому проекціи трехъ высотъ треугольника, хотя пересѣкаются въ одной точкѣ, но уже не служатъ высотами проекціи даннаго треугольника (См. Купфферъ «Начертательная Геометрія», Рига 1898 г., стр. 20).

<sup>2)</sup> М. Е. Ващенко-Захарченко «Проективная Геометрія». Кіевъ, 1897, стр. 1.

<sup>3)</sup> Н. Макаровъ, «Начертательная Геометрія», стр. 1.

<sup>4)</sup> Cremona «Elementi di geometria proiettiva, 1873».

мѣняемымъ методамъ въ ея изученіи, именно методамъ центральныхъ проекцій.

Работы Шаля, Панселе <sup>1)</sup>, Мебіуса, Кремоны, Стаудта, а въ Россіи—Лобачевскаго, Ващенко-Захарченко и другихъ въ области проективной геометріи положили начало ей, какъ новой науки, способствовали расширенію понятій о геометрическихъ формахъ и показали, что разрозненные приемы различныхъ геометрическихъ построеній, примѣнявшіеся до нихъ, можно обосновать на рядѣ извѣстныхъ принциповъ.

Ващенко-Захарченко такъ раздѣляетъ и опредѣляетъ методы для изслѣдованія свойствъ фигуръ въ пространствѣ <sup>2)</sup>.

«Геометрія распадается на три отдѣла: геометрія аналитическая, проективная <sup>3)</sup> и графическая.

Основаніемъ изслѣдованій въ аналитической геометріи служить система координатъ, нѣчто постороннее, не присущее тѣмъ геометрическимъ свойствамъ фигуръ, которыя имѣетъ въ виду геометръ; отъ этого аналитическая геометрія обращается въ чисто отвлеченныя алгебраическія операціи. Извѣстная задача даетъ рядъ уравненій, изъ которыхъ должно получиться желаемое свойство, непрерывный рядъ операцій надъ этими уравненіями часто бываетъ такъ сложенъ, запутанъ, что геометрическое значеніе переходныхъ комбинацій совершенно теряется изъ виду — это лабиринтъ, въ которомъ не помогаетъ и нить Ариадны. Координатная система — счастливая мысль, но она *только* совмѣстно съ дифференціальнымъ исчисленіемъ поставила геометрію на ту высоту, на которой она находится въ настоящее время. Напротивъ, проективная геометрія почерпаетъ основанія для своихъ изслѣдованій изъ внутренняго свойства фигуръ-проекцій и проективности, которыя отличаются только положеніемъ, сохраняя извѣстную зависимость—это переходныя свойства, подобно тому, какъ въ аналитической геометріи мы переходимъ отъ одной системы уравненія къ другой, такъ точно

---

<sup>1)</sup> Первые наброски его знаменитаго сочиненія „*Traité des propriétés projectives des figures*“ были сдѣланы имъ во время плѣна его въ Россіи (въ Саратовѣ). (См. I. V. Poncelet „*Applications d'analyse et de géométrie*“ Paris 1862 г.

<sup>2)</sup> М. Ващенко-Захарченко: «Проективная Геометрія», Кіевъ, 1897, стр. 7.

<sup>3)</sup> «Основаніе проективной геометріи въ главнѣйшихъ чертахъ составляютъ: гармоническое дѣленіе, проективность, законъ двойственности, инволюція, гомологія, коллинеарныя и взаимныя системы».

въ проективной геометріи переходъ совершается съ помощью проективности; въ такихъ переходахъ не теряется изъ виду геометрическое ихъ значеніе, и намѣченный результатъ является сознательно, а не механически—часто бессознательно. Такое преимущество имѣетъ проективная геометрія передъ аналитической; поэтому онѣ должны идти рука объ руку <sup>1)</sup>, и замѣчательно то, что когда доказательство извѣстной истины въ аналитической геометріи сложно, въ проективной геометріи оно является въ самой простой формѣ <sup>2)</sup>.

Наконецъ, графическая геометрія есть практическое приложеніе результатовъ добытыхъ теоретически, и она самостоятельно рѣшаетъ задачи (чертежами) своими собственными приѣмами.

<sup>1)</sup> Напримѣръ, можно указать на нижеслѣдующія задачи Начертательной Геометріи, которыя рѣшаются гораздо полнѣе и точнѣе при знаніи Аналитической Геометріи:

1. Опредѣлить характеръ и свойства поверхности, образованной по извѣстнымъ даннымъ, а также и контуры ея на каждой изъ плоскостей проекцій.

2. Опредѣлить характеръ кривой касанія данной поверхности съ описанными вокругъ нея цилиндромъ или конусомъ.

3. Опредѣлить характеръ линій сѣченія данныхъ поверхности и плоскости и проекціи этой линіи.

4. Опредѣлить характеръ фигуръ, полученныхъ при разерткѣ поверхностей цилиндра или конуса, равно какъ и характеръ линій, начерченныхъ на этихъ поверхностяхъ. Задачи обратныя этой при восстановленіи фигуръ цилиндра или конуса по ихъ разерткамъ.

5. Опредѣлить характеръ и свойства проекцій линій сѣченія двухъ данныхъ поверхностей.

6. Опредѣлить нѣкоторыя особенныя точки плоскихъ сѣченій двухъ поверхностей; провести линіи касательныя къ кривымъ въ такихъ точкахъ и асимптоты этихъ кривыхъ.

<sup>2)</sup> Весьма полезнымъ для исполненія вещественныхъ построеній является введеніе понятія о мнимыхъ элементахъ, такъ какъ послѣдніе подчиняются основнымъ геометрическимъ законамъ и позволяютъ, поэтому, получать *общія* рѣшенія различныхъ геометрическихъ задачъ. (Напр., вопросъ о проведеніи прямой касательной къ кругу изъ точки лежащей внутри круга). Данныя по этому вопросу можно найти въ сочиненіяхъ:

1. Staudt'a „Geometrie der Lage“.

2. Kötter'a „Grundzüge einer rein geometrischen Theorie der algebraischen ebenen Curven“.

3. Купффера „Начертательная Геометрія“.

Въ настоящее время, при такомъ широкомъ развитіи практической дѣятельности, изученіе проективной геометріи, какъ основанія графической, является настоятельной необходимостью <sup>1)</sup>).

Кульманъ <sup>2)</sup>, Кремона <sup>3)</sup>, Клеркъ Мэксвелль <sup>4)</sup>, Кирпичевъ <sup>5)</sup> и др. указываютъ также на важное значеніе проективной геометріи для рѣшенія многихъ задачъ механики.

Gournerie <sup>6)</sup> говоритъ, что, теорія Понселе объ идеальныхъ секущихъ и о гомологичныхъ фигурахъ и теорія М. Шаля объ анармоническихъ функціяхъ освящаютъ многіе вопросы Начертательной Геометріи.

Фидлеръ <sup>7)</sup> въ введеніи къ своему классическому сочиненію «Начертательная Геометрія» говоритъ: «Геометрія положенія есть продолженіе и развитіе Начертательной Геометріи; при этомъ единственную цѣль составляютъ систематическіе и научные выводы, такъ что какъ самыя изображенія, такъ и способы изображенія тѣмъ отпадаютъ».

Th. Liebisсh <sup>8)</sup> и Е. Федоровъ <sup>9)</sup> указываютъ на значительные услуги, оказываемыя проективной геометріей при изученіи геометрическихъ свойствъ кристалловъ.

Изъ приведеннаго мнѣнія Ващенко-Захарченко видно, что опредѣляемая имъ задача «графической геометріи» какъ разъ составляютъ содержаніе «Начертательной Геометріи» и его опредѣленіе ея, хотя и является болѣе частнымъ, тѣмъ не менѣе не расходится съ тѣмъ, которое было дано нами болѣе подробно на стр. 6.

### Виды изображеній.

Въ опредѣленіи понятія «Начертательная Геометрія» нами было сказано между прочимъ, что задачею ея является строить *изображенія* пространственныхъ предметовъ. Разсмотримъ, ка-

<sup>1)</sup> Жирный шрифтъ нашъ.

<sup>2)</sup> Culmann «Die Graphische Statik».

<sup>3)</sup> Cremona, «Le figure reciproche nella Statica grafica».

<sup>4)</sup> C. Maxwell, «On Reciprocal Figures, Frames and Diagrams of Forces», 1870.

<sup>5)</sup> В. Кирпичевъ: «Основанія графической статики». Кіевъ, 1902.

<sup>6)</sup> I. de la Gournerie «Traité de Géométrie Descriptive», Paris, 1875.

<sup>7)</sup> W. Fiedler, «Die Darstellende Geometrie». Leipzig, 1883.

<sup>8)</sup> Th. Liebisсh, „Geometrische Krystallographie“, 1879.

<sup>9)</sup> Е. Федоровъ, „Начала ученія о фигурахъ“, 1885 и „Этюды по аналитической кристаллографіи“.



кого рода могутъ быть изображенія, какія изъ нихъ составляютъ предметъ изученія Начертательной Геометріи и какую роль играютъ изображенія въ жизни человѣка <sup>1)</sup>).

Среди различныхъ нашихъ потребностей весьма видную роль играетъ потребность съ тою или иною цѣлью сообщать другъ другу наши мысли и представленія о предметахъ.

Для удовлетворенія этой потребности въ нашемъ распоряженіи имѣется цѣлый рядъ способовъ, при чемъ одна и та же мысль въ большинствѣ случаевъ можетъ быть выражена различными способами. Избраніе того или другого способа зависитъ съ одной стороны отъ рода мыслей или отъ рода тѣхъ предметовъ, представленіе о которыхъ мы желаемъ передать, съ другой стороны отъ нѣкоторыхъ условій самой передачи.

Отъ цѣлесообразности избранія способа сообщенія мысли зависитъ большая или меньшая степень легкости ея усвоенія. Съ цѣлью облегченія понять данную мысль очень часто пользуются нѣсколькими способами одновременно. Разсмотримъ въ общихъ чертахъ способы сообщенія мыслей и представленій <sup>2)</sup>. Однимъ изъ наиболѣе употребительныхъ способовъ является *устная рѣчь*, которая имѣетъ свои достоинства и недостатки. Къ достоинствамъ ея относится возможность сообщать мысль одновременно большому числу слушателей. Лицо, обладающее даромъ слова и ораторскимъ краснорѣчіемъ, можетъ дѣйствовать не только на умъ слушателя, но и на чувство его; поэтому говорятъ, что живое слово убѣдительно. Недостатки устной рѣчи заключаются въ томъ, что она не оставляетъ по себѣ вещественнаго слѣда—ограничивается временемъ и пространствомъ. Воспринимать сообщаемую этимъ способомъ мысль можно только въ моментъ ея сообщенія, слушать живое слово можно сравнительно на небольшомъ только разстояніи отъ говорящаго.

<sup>1)</sup> См. В. Курдюмовъ, «Курсъ Начертательной Геометріи» отд. I, часть I, стр. 3 и Н. А. Рынинъ, «Начертательная Геометрія», 1904. стр. 6.

<sup>2)</sup> Графъ Левъ Толстой въ своемъ сочиненіи «Мысли о воспитаніи и обученіи» говоритъ такъ:

«Существуютъ три способа передачи знаній:

Первый способъ, самый обычный, передачи слово по слову на разныхъ языкахъ.

Второй способъ—это пластическое искусство, рисованіе, лѣпка, наука о томъ, какъ для глаза передать то, что знаешь, другому.

И третій способъ, музыка, пѣніе — наука, какъ передать свое настроеніе, чувство».

Для устраненія этихъ недостатковъ изобрѣтены *фонографъ* и *телефонъ*. Первый запечатлѣваетъ звуки и можетъ ихъ воспроизводить въ любое время; второй передаетъ ихъ на большое разстояніе. Можетъ быть современемъ оба эти изобрѣтенія будутъ настолько усовершенствованы, что вышеуказанные недостатки устной рѣчи будутъ ими совершенно устранены, но пока они далеки отъ этого. Телефонъ хотя и получилъ широкое распространеніе, однако звуки передаваемые имъ не настолько сильны, чтобы ихъ могло слышать много лицъ одновременно. Фонографъ передаетъ не всѣ звуки одинаково хорошо, и слышно ихъ лишь на незначительномъ разстояніи.

Поэтому, если мы желаемъ сообщить нашу мысль лицу удаленному отъ насъ во времени и въ пространствѣ, мы должны обращаться къ другому способу сообщенія — къ *письменному изложенію* <sup>1)</sup>.

Особенности этого способа заключаются въ слѣдующемъ: мысль облекается въ условную вещественную форму, рукопись, въ которой она можетъ быть передана на любое разстояніе и можетъ сохраняться произвольно долгое время. Однако одновременное пользованіе рукописью доступно лишь небольшому числу лицъ, если не переводить написаннаго въ устную рѣчь путемъ чтенія вслухъ.

Изобрѣтеніе *книгопечатанія* вполне устранило этотъ послѣдній недостатокъ. Книгопечатаніе дало возможность воспроизводить мысль такъ сказать, вещественно, въ произвольно большомъ количествѣ экземпляровъ и дѣлать ее доступною для одновременнаго пользованія многимъ лицамъ. Но обыкновенное письмо или печать буквами приложимы не ко всѣмъ родамъ мыслей; такъ, напримѣръ, при удовлетвореніи тѣмъ же условіямъ времени и пространства для передачи мыслей музыкальныхъ принято другое обозначеніе—*ноты*; для передачи мыслей математическихъ принято обозначеніе—*цифры* и т. д.

Существуетъ много мыслей, которыя хотя и возможно выразить устно или письменно, но для воспріятія ихъ нужны или значительное напряженіе умственныхъ способностей со стороны слушателя или читателя, или особый талантъ со стороны лица излагающаго эти мысли.

---

<sup>1)</sup> Здѣсь мы не касаемся способа передачи мыслей посредствомъ *титуленія*.

Подъ вліяніемъ тѣхъ или иныхъ возбужденій въ нашемъ воображеніи создаются образы такихъ предметовъ, непосредственно отъ которыхъ мы никогда никакихъ впечатлѣній не воспринимали. Напримѣръ, при чтеніи описанія какого-либо путешествія или историческаго очерка въ нашемъ воображеніи рисуется природа и обитатели невѣдомыхъ намъ странъ, возникаютъ образы отжившихъ героевъ и т. д., однако, если намъ придется увидѣть тотъ предметъ, представленіе о которомъ у насъ сложилось подъ вліяніемъ чтенія или разсказа объ немъ, то почти всегда оказывается, что мы представляли его себѣ иначе, чѣмъ онъ есть на самомъ дѣлѣ. Дѣйствительно, въ описаніи почти невозможно указать на всѣ признаки и свойства какого-либо предмета, и часто недостающія свойства предмета дополняются нашимъ воображеніемъ, что и бываетъ причиною разницы между предметомъ воображаемымъ и дѣйствительнымъ и оправдываетъ восклицаніе «а мы представляли себѣ это со-всѣмъ иначе».

Такимъ образомъ, въ тѣхъ случаяхъ, когда требуется точно передать тотъ или иной образъ, нельзя довольствоваться устной рѣчью или письменнымъ описаніемъ предмета. Равнымъ образомъ не всегда возможно бываетъ и пользоваться самимъ предметомъ, который можетъ быть удаленъ отъ насъ во времени и въ пространствѣ, могъ существовать прежде, или только долженъ образоваться. Единственнымъ способомъ выйти изъ подобнаго затрудненія является пользованіе изображеніями предмета, которыя, конечно, не могутъ замѣнить самого предмета, но даютъ намъ больше представленій о предметѣ, нежели описаніе предмета, и во многихъ случаяхъ пользованія изображеніями даже представляетъ больше преимуществъ, нежели пользованія самими предметами.

Съ помощью изображеній можно представить предметы не только существующія, но и такіе, которые перестали, или еще не начали существовать.

Изображенія бываютъ двоякаго рода: *пространственныя* и *поверхностныя*. Къ первымъ относятся разнаго рода *изваянія, модели, барельефы* и вообще рельефныя изображенія, а также *сцены въ театрахъ*, ко вторымъ: *панорамы, картины, фотографіи, рисунки, чертежи* и нѣкот. другія.

Наиболѣе употребительными являются изображенія *поверхностныя* и въ частности—*плоскостныя*.

Наиболѣе совершенными изъ поверхностныхъ изображеній являются панорамы; такъ называются изображенія, нарисованныя на внутренней поверхности цилиндра и обнимающія весь видимый горизонтъ. Панорамы при удачномъ устройствѣ, даютъ иногда полную иллюзію, и даже трудно отличить, гдѣ кончается дѣйствительность, и гдѣ начинается изображеніе. Однако устройство панорамы обходится очень дорого и требуетъ много времени и большого умѣнія <sup>1)</sup>).

Нѣсколько менѣе совершенными являются изображенія въ краскахъ—картины, исполненныя на плоскости и обнимающія только часть видимаго горизонта.

Еще менѣе совершенными являются изображенія одноцвѣтныя: фотографіи, гравюры и т. п.

При этомъ слѣдуетъ замѣтить, что однимъ изъ достоинствъ фотографіи является быстрота производимаго ею изображенія; за послѣднее время фотографія соприкасается уже съ областью точныхъ наукъ. Ею пользуются для сниманія плановъ и рельефовъ мѣстности, что составляетъ предметъ особой науки—фототопографіи.

Отъ вышеописанныхъ изображеній слѣдуетъ отличать чертежи. Отличіе чертежей отъ рисунковъ заключается въ томъ, что размѣръ и положеніе каждой линіи на чертежѣ опредѣляется на основаніи особыхъ правилъ при помощи чертежныхъ инструментовъ въ точной зависимости отъ истинныхъ размѣровъ и положенія въ пространствѣ соответственныхъ линій предмета, между тѣмъ какъ на рисункѣ то и другое опредѣляется на

---

<sup>1)</sup> Панорама—слово греческое, состоящее изъ двухъ словъ: *παν*—все и *οραο*—вижу; оно обозначаетъ картинное представленіе цѣлаго ряда предметовъ, видимыхъ съ даннаго пункта, называемаго «точкою зрѣнія». Точка зрѣнія можетъ быть неподвижная и переходящая, въ послѣднемъ случаѣ изображенія называются маріорамами, циклорамами и т. п. Какъ на примѣръ можно указать на циклораму Левиса, который представилъ всю рѣку Миссиссиппи, отъ верховьевъ до устья, съ указаніемъ обычаевъ прибрежныхъ жителей, на маріораму желѣзной дороги Москва—Пекинъ, показывавшуюся на всемірной выставкѣ въ Парижѣ въ 1900 году и др.

Изъ панорамъ болѣе извѣстными являются:

«Голгоа» Яна Стыки, «Битва у Пирамидъ» Коссака и Вьвюрскаго, «Севастопольская оборона» Франца Рубо (размѣры полотна картины панорамы—54 саж. въ окружности и 7 саж. высоты. Художественная часть ея исполнена Францемъ Рубо, а пейзажная—Леопольдомъ Шенхеномъ), «Битва при Седанѣ» Вернера, Брахта и Пига, «Проходъ Французской арміи по Швейцаріи» Кастра. Размѣръ полотна—2900 кв. метр.. «Осада Парпжа» (въ Аепнахъ), «Черный городъ въ Баку» и др.

глазъ. Иногда на рисунокѣ надписываютъ размѣры отдѣльныхъ частей; такой рисунокъ называется *эскизомъ*. Упомянутое свойство чертежа—*измѣримость* является весьма цѣннымъ. Для техника чертежъ является незамѣнимымъ средствомъ выразить ту или иную идею, и въ этомъ отношеніи чертежъ по справедливости заслуживаетъ названія «языка техники» даннаго ему Монжемъ <sup>1)</sup>.

Такъ какъ Начертательная Геометрія между прочимъ имѣетъ своею задачею воспроизводить съ извѣстною степенью точности изображенія различныхъ предметовъ, то она настолько примѣнима къ воспроизведенію различныхъ изображеній, поскольку точно желаютъ сохранить соотвѣтствіе между ними и самими предметами въ пространствѣ <sup>2)</sup>.

Въ основу изученія Начертательной Геометріи положенъ методъ проекцій.

### Классификація проекцій.

Всѣ проекціи можно раздѣлить на два главные класса:

- 1) *центральныя, полярныя или коническія, и*
- 2) *параллельныя или цилиндрическія* <sup>3)</sup>.

---

<sup>1)</sup> G. Monge, «Géométrie descriptive», стр. 2.

<sup>2)</sup> Монжъ называетъ Начертательную Геометрію «грамматикою языка техника (т. е. чертежа)».

<sup>3)</sup> П. Марковъ въ своемъ сочиненіи «Правила линейной перспективы», С.-Петербургъ, 1878 г., стр. 16, даетъ слѣдующую классификацію изображеній въ зависимости отъ вида проекцій:

1) Выражая линіями: размѣры, части, общее построеніе предмета, т. е. изображая его такимъ, какимъ онъ есть на самомъ дѣлѣ, а не такимъ, какимъ онъ могъ бы представиться глазу съ извѣстныхъ точки и разстоянія, мы дѣлаемъ *геометрическое или стереографическое* изображеніе предмета.

2) Придавая предмету тотъ видъ, какой имѣлъ бы онъ, если бы смотрѣли на него, такъ сказать, *отвлеченно*, умоарительно, съ одной какой нибудь стороны, откидывая его перспективность, т. е., предполагая, что лучи отражаемые имъ въ глазъ, *параллельны* между собою, мы получимъ изображеніе *геометральное* или *орфографическое*. Стало быть, геометральное, отличаясь отъ геометрическаго, разнится въ то же время и отъ

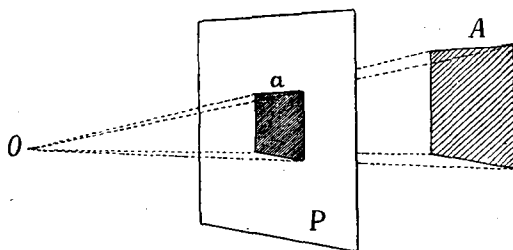
3) *перспективнаго* или *сенографическаго* изображенія, въ которомъ предметы являются такимъ, какими представляются они глазу съ извѣстныхъ точки и разстоянія. Очевидно здѣсь Марковъ говоритъ о трехъ видахъ проекцій:

а) ортогональныхъ, называя изображенія въ этихъ проекціяхъ *геометрическими*, б) аксонометрическихъ, соотвѣствующихъ *геометральнымъ* и в) перспективныхъ.

Если центр (O) проекцій находится на конечномъ разстояніи отъ изображаемаго предмета (A), то (черт. 1) проекція (a) предмета (A) на любой поверхности (P) носитъ названіе *центральной*, полярной или конической проекціи.

Предполагая же центр (O) проекцій въ безконечно большемъ разстояніи отъ предмета, мы получимъ лучи параллельныя, и тогда проекція пред-

мета на любую поверхность, называется *параллельной* или *цилиндрической* проекціей (черт. 2). Параллельныя проекціи можно разсматривать какъ частный случай центральныхъ.



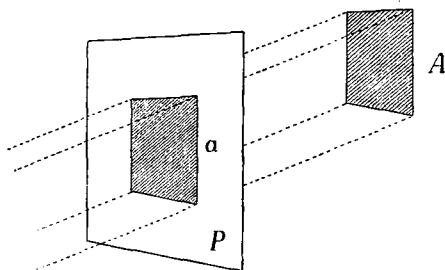
Черт. 1. — Схема полярнаго проектированія.

Центральныя проекціи положены въ основаніе изученія:

- а) Проективной Геометріи и
- б) перспективы.

Параллельныя проекціи положены въ основаніе изученія:

- с) аксонометрическихъ проекцій (облическихъ, клинографическихъ);
- д) ортогональныхъ проекцій (перпендикулярныхъ, ортографическихъ, прямоугольныхъ);
- е) проекцій съ числовыми отмѣтками.



Черт. 2. — Схема параллельнаго проектированія.

Переходя теперь къ сравненію способовъ изображенія предметовъ въ разныхъ проекціяхъ и къ опредѣленію достоинствъ и недостатковъ различныхъ проекцій при разрѣшеніи разныхъ вопросовъ, мы разсмотримъ сначала проекціи параллельныя, какъ наиболѣе простыя въ смыслѣ ихъ построеній и изъ нихъ обратимъ главное вниманіе на проекціи ортогональныя, аксонометрическія и проекціи съ числовыми отмѣтками, какъ наиболѣе примѣняемыя въ практикѣ, ограничиваясь лишь краткимъ описаніемъ остальныхъ видовъ параллельныхъ проекцій.

Изъ области же примѣненія центральныхъ проекцій рассмотримъ лишь перспективу, оставляя незатронутой область проективной геометріи, какъ составляющей особую науку <sup>1)</sup>.

### Параллельныя или цилиндрическія проекціи.

Какъ было упомянуто равѣе, параллельныя проекціи можно раздѣлить на слѣдующія виды:

- a) аксонометрическія проекціи <sup>2)</sup>.
- b) ортогональныя,
- c) проекціи съ числовыми отмѣтками.

### Ортогональныя проекціи.

Ортогональными проекціями называются прямоугольныя <sup>3)</sup> проекціи какого нибудь предмета на двѣ взаимно перпендикулярныя плоскости <sup>4)</sup> (черт. 3). Слѣдовательно при пользованіи методомъ ортогональныхъ проекцій приходится одновременно пользоваться двумя прямоугольными его проекціями, т. е. двумя чертежами для полученія представленія объ одномъ предметѣ, находящемся въ пространствѣ. Иными словами, каждый разъ требуется нѣкоторая работа воображенія, чтобы создать въ своемъ умѣ образъ предмета по двумъ его проекціямъ. Въ этомъ отношеніи

---

<sup>1)</sup> Болѣе подробную классификацію специальныхъ видовъ проекцій см. на стр. 50.

<sup>2)</sup> Нѣкоторые авторы, какъ напр. F. Wilson въ своемъ сочиненіи «Descriptive Geometry» считаютъ аксонометрическія проекціи частнымъ случаемъ ортогональныхъ, давая первымъ узкое опредѣленіе, которое не согласуется съ принятымъ опредѣленіемъ этихъ проекцій въ Россіи и въ др. странахъ.

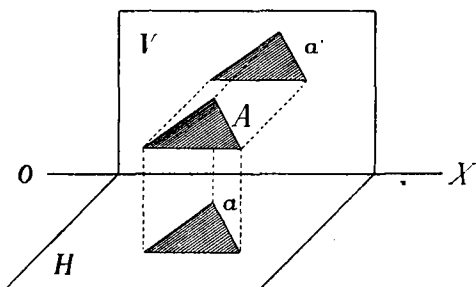
Другіе, напр. Сахарковъ въ соч. «Аксонометрія», считаютъ неправильно аксонометрію частнымъ случаемъ перспективы.

<sup>3)</sup> Проекція называется *прямоугольной*, если направленіе проектированія перпендикулярно къ плоскости проекцій, и *косоугольной*—если оно не перпендикулярно къ ней.

<sup>4)</sup> Wilson, въ соч. «Descriptive Geometry» указываетъ какъ на отдѣльный способъ для изображенія тѣла и для рѣшенія съ ними различныхъ геометрическихъ задачъ «методъ трехграннаго угла», въ которомъ разсматриваются совмѣстно три прямоугольныя проекціи тѣла на три плоскости проекцій—изъ которыхъ двѣ перпендикулярны къ третьей (см. черт. 12). Мы этотъ способъ причисляемъ къ одному изъ общеупотребительныхъ методовъ ортогональныхъ проекцій, именно къ методу «перемѣны плоскостей проекцій».

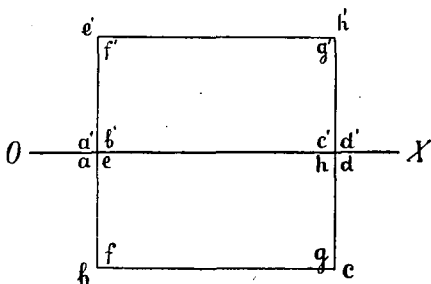
ортогональныя проекціи имѣють то достоинство, что требуютъ работы воображенія и тѣмъ большей, чѣмъ сложнѣе формы предмета.

Отъ каждаго чертежа можно требовать удовлетворенія слѣдующимъ двумъ условіямъ: а) онъ долженъ быть нагляденъ, т. е. долженъ давать ясное представленіе о формахъ предмета, и б) долженъ быть удобоизмѣримымъ, т. е. на основаніи его легко можно было бы, пользуясь извѣстнымъ масштабомъ, опредѣлять дѣйствительные размѣры предмета.



Черт. 3. — Схема ортогональнаго проектированія.

Разсматривая изображенія предметовъ въ ортогональныхъ проекціяхъ, нельзя не придти къ заключенію, что эти два условія находятся другъ къ другу въ обратномъ отношеніи, т. е. чѣмъ нагляднѣе изображается предметъ, тѣмъ менѣе размѣровъ его, параллельныхъ главныхъ его измѣреніямъ (высоты, ширины и длины) можно измѣрять непосредственно. Дѣйствительно, если мы расположимъ предметъ такъ, чтобы высота его была перпендикулярна къ горизонтальной плоскости проекцій, длина — перпендикулярна къ вертикальной плоскости проекцій, а ширина параллельна ей, то изъ условія прямоугольности проекцій слѣдуетъ, что въ каждой изъ двухъ проекцій одно изъ главныхъ измѣреній будетъ исчезать, между тѣмъ какъ два другія будутъ проектироваться безъ искаженія <sup>1)</sup>.

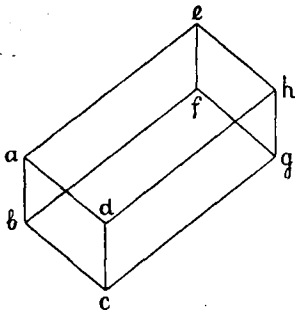
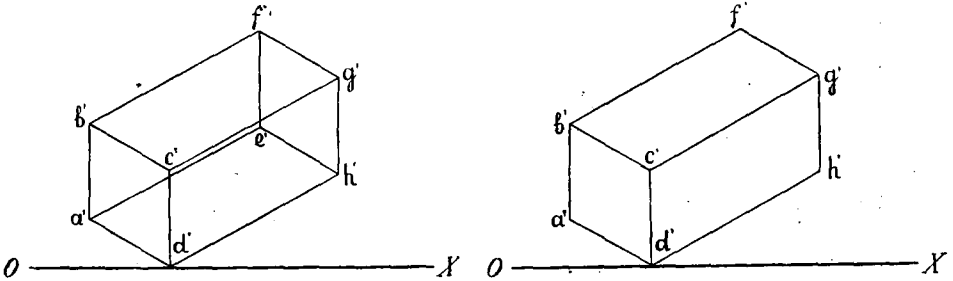


Черт. 4. — Параллелепипедъ въ ортогональныхъ проекціяхъ (изображеніе не наглядное но удобоизмѣримое).

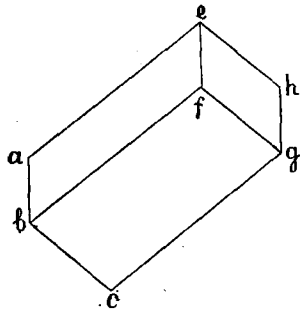
<sup>1)</sup> Предполагается, что главные измѣренія тѣла (высота, длина и ширина) перпендикулярны другъ къ другу, если же этого нѣтъ, то слѣдуетъ выбрать въ тѣлѣ три взаимно перпендикулярныхъ направленія, которые приблизительно соотвѣтствовали бы высотѣ, длинѣ и ширинѣ.



На черт. 4 показаны ортогональные проекции параллелепипеда въ положеніи, когда его четыре ребра параллельны оси проекцій, а остальные—перпендикулярны къ ней и къ плоскостямъ проекцій. При такомъ расположеніи всѣ измѣренія, параллельны не только ребрамъ, но даже и нѣкоторымъ гранямъ параллелепипеда проектируется безъ искаженія, слѣдовательно, чертежъ обладаетъ



Черт. 5. — Параллелепипедъ въ ортогональныхъ проекціяхъ (изображеніе не удобоизмѣримое).

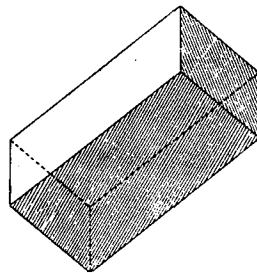
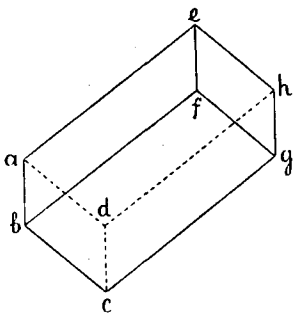
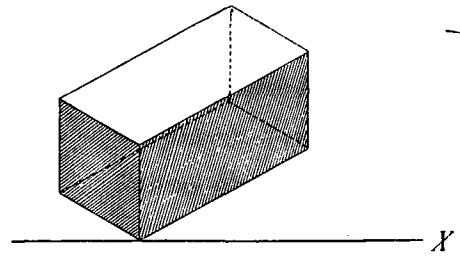
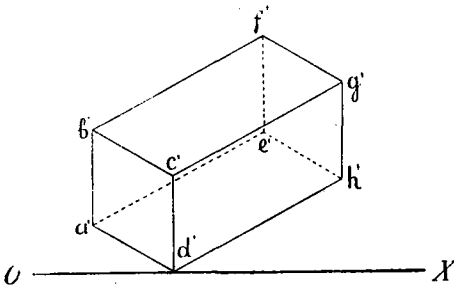


Черт. 6. — Параллелепипедъ въ ортогональныхъ проекціяхъ. Показаны лишь видимыя ребра.

хорошо удобоизмѣримостью. Однако нельзя не признать, что такое изображеніе почти не даетъ впечатлѣнія о формѣ параллелепипеда, слѣдовательно оно является не нагляднымъ. На черт. 5 мы видимъ тотъ же параллелепипедъ, но въ иномъ уже положеніи. Ни одно изъ его реберъ ни параллельно плоскости проекцій и не перпендикулярно къ ней; между тѣмъ изображеніе болѣе напоминаетъ параллелепипедъ, нежели по черт. 4. Еще болѣе оно будетъ нагляднымъ, если показать лишь тѣ ребра его, которыя видимы намъ соотвѣтственно на каждой проекціи, невидимыя же или со

всѣмъ не показывать (черт. 6) или прочертить пунктирными линиями (черт. 7).

Наконецъ, если построить собственныя тѣни тѣла (черт. 8) или, кромѣ того и падающія отъ него тѣни на плоскости проекцій (черт. 9) и въ добавокъ оттѣнить грани тѣла разными тонами, соотвѣтственно угламъ наклона ихъ къ лучамъ свѣта (черт. 10), то изображеніе предмета принимаетъ значительную наглядность <sup>1)</sup>.



Черт. 7.—Параллелепипедъ въ ортогональныхъ проекціяхъ. Невидимыя ребра показаны пунктиромъ.

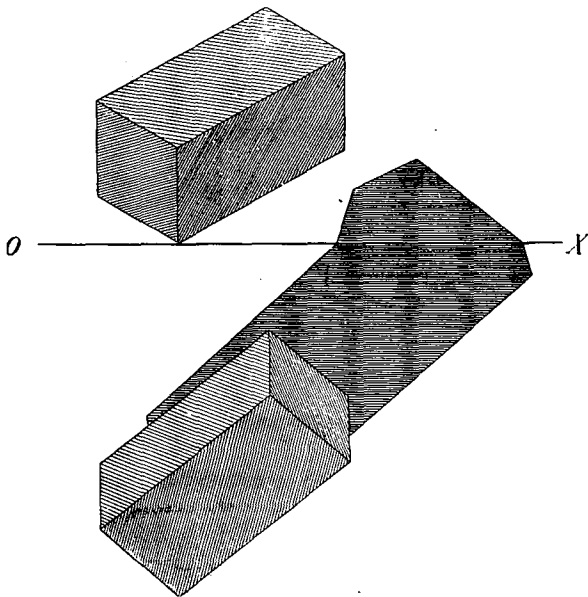
Черт. 8.—Параллелепипедъ въ ортогональныхъ проекціяхъ съ показаніемъ собственныхъ тѣней въ одинъ тонъ.

Однако, разсматривая черт. 5—10, нельзя не замѣтить, что ни одно изъ направленій, параллельныхъ главнѣйшимъ измѣреніямъ предмета, не проектируется безъ искаженія ни на одну изъ плоскостей проекцій. Поэтому такіе чертежи будутъ менѣе удобоизмѣрими, нежели черт. 4. На черт. 12 показаны проекціи

<sup>1)</sup> Въ ортогональныхъ проекціяхъ при построеніи тѣней обыкновенно принимается, что лучи свѣта параллельны другъ другу, а по направленію параллельны діагонали куба одновременно прислоненнаго двумя гранями къ плоскостямъ проекцій (черт. 11).

деревянной врубки въ положеніи, не дающемъ наглядности, но обладающемъ удобоизмѣримостью (проекціи на плоскости  $\frac{V}{H}$ ); въ системѣ же  $\frac{H_1}{V_1}$  та же врубка показана въ положеніи болѣе наглядномъ, но менѣе измѣримомъ.

При построеніи тѣней собственныхъ и падающихъ какъ для тѣлъ, ограниченныхъ плоскими гранями, такъ и кривыми, изображенія пріобрѣтаютъ большую наглядность. Напр. изображе-



Черт. 9. — Параллелепипедъ въ ортогональныхъ проекціяхъ съ показаніемъ собственныхъ однотонныхъ тѣней и падающихъ тѣней.

нія шара на черт. 13 при помощи двухъ меридіановъ и экватора или на черт. 14 при помощи ряда меридіановъ и параллелей гораздо менѣе наглядны, чѣмъ изображеніе того же шара при помощи тѣней (черт. 15) <sup>1)</sup>.

При построеніи же такъ называемыхъ блестящихъ <sup>2)</sup> точекъ

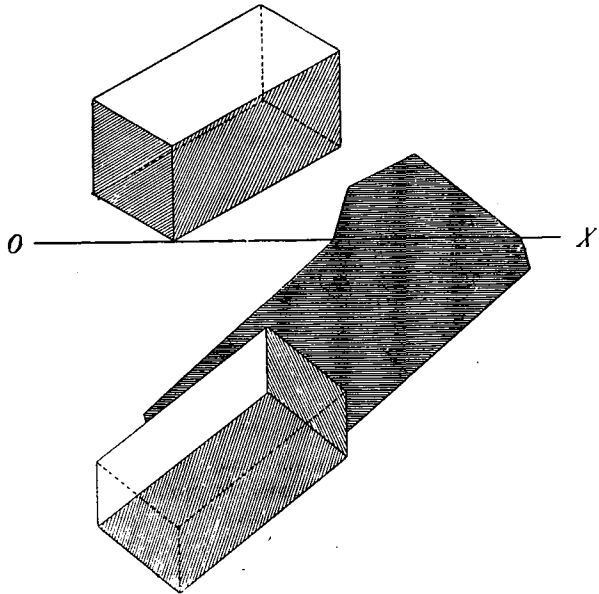
<sup>1)</sup> Чертежъ заимствованъ изъ соч. «F. Schnbert „Darstellende Geometrie für Maschinen-Techniker» 2-й т., стр. 435.

<sup>2)</sup> Блестящею точкою на кривой полированной поверхности называется такая точка, въ которой падающій лучъ свѣта и отраженный, идущій въ глазъ наблюдателя (т. е. совпадающій съ лучемъ зрѣнія), составляютъ одинаковые углы съ нормалью къ поверхности въ данной точкѣ. Если поверхность образована движеніемъ прямой линіи, то блес-

и линий и при тушеваніи изображеніе приобретаетъ еще большую наглядность (черт. 16 и 17).

Слѣдуетъ замѣтить, что каждая изъ двухъ проекцій съ показаніемъ тѣней можетъ вполне опредѣлять положеніе и форму

тѣла въ пространствѣ, если только извѣстно направленіе луча свѣта, и построены на каждой плоскости проекцій тѣни отъ всѣхъ точекъ предмета. Напримѣръ, рассматривая только горизонтальную проекцію фигуры (оконная рама) (черт. 18), не трудно возстановить каждую точку ея въ пространствѣ, опредѣляя ее какъ точку пересѣченія двухъ линий — одной, проведенной перпендикулярно къ горизонтальной плоскости проекцій черезъ горизонтальную проекцію этой точки и другой, параллельной направленію луча свѣта, проведенной черезъ горизонтальную проекцію тѣни отъ рассматриваемой точки <sup>1)</sup>.

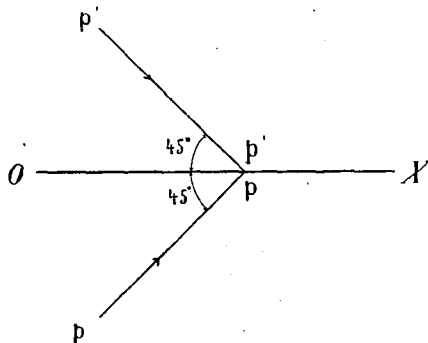


Черт. 10. — Параллелепипедъ въ ортогональныхъ проекціяхъ съ показаніемъ собственныхъ тѣней разныхъ тоновъ и падающихъ тѣней.

тящей линіей называется прямая производящая поверхности, проходящая черезъ блестящую точку и при томъ условіи, что плоскость, нормальная къ поверхности по этой производящей, дѣлитъ пополамъ двугранный уголъ между двумя плоскостями, проходящими черезъ ту же производящую: одной — параллельной лучу зрѣнія и другой — параллельной лучу свѣта. Такъ какъ въ ортогональныхъ проекціяхъ лучи зрѣнія (съ которыми должны совпадать отраженные лучи) предполагаются перпендикулярными къ вертикальной или къ горизонтальной плоскостямъ проекцій, то въ этихъ проекціяхъ слѣдуетъ опредѣлять блестящія точки и линіи отдѣльно для каждого изображенія на *V* и на *H*.

<sup>1)</sup> О примѣненіи одной плоскости проекцій къ построенію изображеній и къ опредѣленію предметовъ въ пространствѣ см. сочиненія Winer'a, Fiedler'a, Peschka и др.

Такъ какъ, при условіи расположенія предмета относительно плоскостей проекцій въ наивыгоднѣйшемъ видѣ въ смыслѣ удобоизмѣримости, бываетъ возможно простымъ раствореніемъ циркуля брать различныя размѣры его, (см. черт. 4), то методомъ ортогональныхъ проекцій главнымъ образомъ пользуются при рѣшеніи всевозможныхъ геометрическихъ задачъ, располагая предметы наивыгоднѣйшимъ для ихъ удобоизмѣримости



Черт. 11. — Направление лучей свѣта принимаемое, обыкновенно, въ ортогональныхъ проекціяхъ.

образомъ, т. е. чтобы два изъ ихъ главныхъ измѣреній были перпендикулярны къ одной изъ плоскостей проекцій, а третье — параллельнымъ оси проекцій. Это свойство ортогональныхъ проекцій при выгодномъ расположеніи предмета послужило основаніемъ широкаго примѣненія ихъ къ рѣшенію всевозможныхъ задачъ архитектуры, механики теоретической и прикладной, и во многихъ другихъ отрасляхъ

наукъ. Напримѣръ, многія задачи кинематической геометріи весьма просто, и наглядно рѣшаются въ ортогональныхъ проекціяхъ <sup>1)</sup>.

На черт. 19 показано примѣненіе метода ортогональныхъ проекцій къ архитектурѣ, именно, опредѣленіе формы пересѣченія двухъ цилиндрическихъ сводовъ <sup>2)</sup>.

На чертежѣ показаны построенія служащія для опредѣленія одной изъ точекъ (B) линіи сѣченія. Не разсматривая болѣе приложеніе ортогональныхъ проекцій къ архитектурѣ и строительному искусству, укажемъ на одно изъ недавнихъ приложеній ихъ къ рѣшенію задачъ механики въ пространствѣ <sup>3)</sup>.

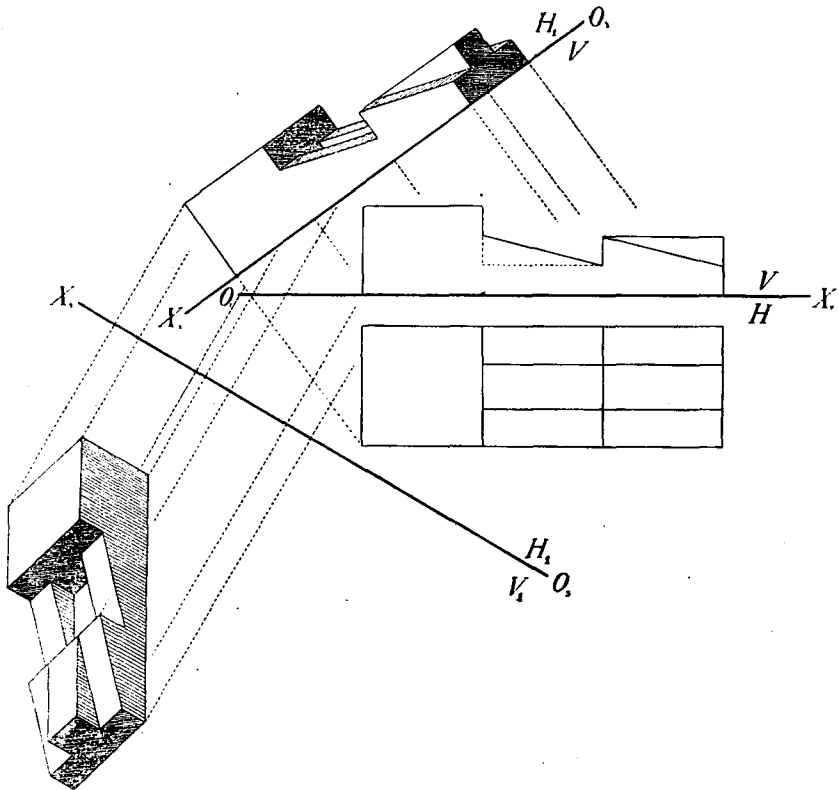
<sup>1)</sup> А. Mannheim, «Principes et developpements de Géométrie cinématique», Paris, 1894.

<sup>2)</sup> О значеніи черченія и геометріи для Архитектуры въ связи съ перспективою писалъ еще за 27 лѣтъ до Р. Хр. римскій историкъ Витрувій въ сочиненіи „De Architectura“, М. Vitruvii Pollionis (см. французскій переводъ его съ латинскимъ текстомъ подъ редакціей М. Nizard'a, Paris, 1846 г., ст. 14 и 19).

<sup>3)</sup> См.: а) Culmann «Die Graphische Statick» 1875 г.

б) Föppl „Das Fachwerk im Raume».

Хотя начало графических приемов сложения и разложения силъ въ пространствѣ было положено профессоромъ Кульманомъ еще въ 1864 г. и затѣмъ нѣсколько дополнено профессоромъ Мюллерь-Бреслау, однако наибольшее развитіе эти приемы получили благодаря работамъ проф. Феппля (1897 г.), который



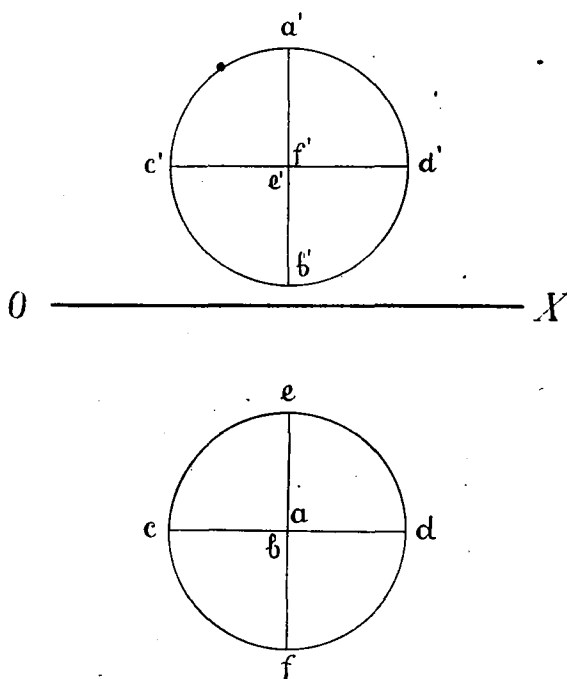
Черт. 12. — Деревянная врубка въ ортогональныхъ проекціяхъ въ наглядномъ и ненаглядномъ ея изображеніяхъ.

указалъ на возможность рассчитывать сооруженія, какъ пространственныя сочлененія, не раздѣляя ихъ на составляющія плоскія

- с) С. Куницкій. „Графическое построеніе деформаций плоскихъ сквозныхъ фермъ и графическое сложение и разложение силъ въ пространствѣ“.
- d) „Exercices de Géométrie descriptive“. Par. F. J., гдѣ приведены рѣшенія нѣкоторыхъ задачъ механики въ пространствѣ.
- e) M. Laussedat et M. Brisse „Géométrie appliquée aux arts“.
- f) M. Rouché „Géométrie descriptive“.
- g) Н. Рынинъ „Примѣчаніе методовъ аксонометрическихъ проекцій къ рѣшенію задачъ механики въ пространствѣ“ С.-Петербургъ 1905 г.

системы. На чертежѣ 20 показано примѣненіе метода ортогональныхъ проекцій къ рѣшенію слѣдующей задачи механики въ пространствѣ:

«Дана ось, подпертая въ двухъ точкахъ  $A$  и  $B$ , съ надѣтыми на эту ось въ точкахъ  $C$  и  $E$  плечами  $CD$  и  $EF$ , изъ коихъ плечо  $CD$  горизонтально, а плечо  $EF$  вертикально; на конецъ  $D$  перваго плеча дѣйствуетъ вертикальная сила  $P$ , а на конецъ  $F$  втораго плеча дѣйствуетъ горизонтальная сила  $Q$ . Силы  $P$  и  $Q$  образуютъ, очевидно, крестъ <sup>1)</sup> силъ.»



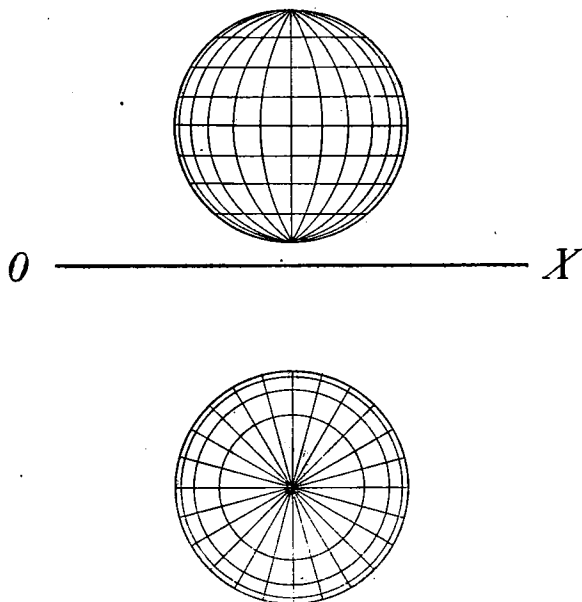
Черт. 13.—Ненаглядное изображеніе шара при помощи двухъ меридіановъ и экватора.

Требуется замѣнить этотъ крестъ силъ другимъ, въ которомъ одна сила проходила бы черезъ точку  $A$ , а вторая лежала бы въ плоскости  $T$  нормальной къ данной оси и проходящей черезъ точку  $B$  <sup>2)</sup>.

<sup>1)</sup> Крестомъ силъ называется совокупность двухъ силъ въ пространствѣ не параллельныхъ другъ другу и не пересѣкающихся между собою.

<sup>2)</sup> Условіе этой задачи заимствовано изъ вышеупомянутаго соч. С. Куницкаго.

Рѣшеніе. Проводимъ черезъ  $A$  и  $D$  плоскость  $M$  перпендикулярную къ горизонтальной плоскости проекцій  $H$ . Раскладываемъ силу  $P$  на двѣ составляющихъ параллельныхъ ей: одну  $P_a$ —проходящую черезъ точку  $A$ , другую  $P_g$ —совпадающую съ линіей сѣченія плоскостей  $M$  и  $T$ . На чертежѣ показаны вспомогательныя построенія для опредѣленія величинъ  $P_a$  и  $P_g$  пропорціональныхъ плечамъ  $gd$  и  $da$ . Такимъ образомъ сила  $P$  разложилась на двѣ — одна изъ нихъ проходитъ черезъ точку  $A$ , а другая лежитъ въ плоскости  $T$ .



Черт. 14.—Изображеніе шара при помощи меридіановъ и параллелей.

Подобнымъ же образомъ поступаемъ съ силою  $Q$ .

Проводимъ черезъ точки  $A$  и  $F$  плоскость  $N$  перпендикулярную къ вертикальной плоскости проекцій  $V$ . Раскладываемъ силу  $Q$  на двѣ составляющихъ параллельныхъ ей: одну  $Q_a$ —проходящую черезъ точку  $A$ , другую  $Q_h$  совпадающую съ линіей сѣченія плоскостей  $N$  и  $T$ . На чертежѣ показано вспомогательное построеніе для опредѣленія величинъ  $Q_a$  и  $Q_h$  пропорціональныхъ плечамъ  $h'f'$  и  $f'a'$ .

Такимъ образомъ сила  $Q$  разложилась на двѣ — одна изъ нихъ проходитъ черезъ точку  $A$ , а другая лежитъ въ плос-



кости  $T$ . Теперь остается построить лишь двѣ равнодѣйствующи́хъ: одну  $R'_2$  для двухъ силъ  $P_a$  и  $Q_a$  проходящихъ черезъ точку  $A$  и другую  $R_2$ —для  $P_g$  и  $Q_h$  лежащихъ въ плоскости  $T$ . Эти построения произведены при помощи метода перемѣны плоскостей проекцій, перемѣнивъ систему  $\frac{V}{H}$  на систему  $\frac{V}{T}$ .

Говоря о рѣшеніи задачъ механики въ пространствѣ при помощи методовъ Начертательной Геометріи слѣдуетъ замѣтить, что примѣненіе Начертательной Геометріи было бы очень плодотворнымъ при рѣшеніи различныхъ задачъ «Номографіи», но не въ плоскости, а въ пространствѣ, и могло бы дать толчекъ къ болѣе широкому развитію этой науки въ смыслѣ рѣшенія болѣе сложныхъ уравненій пользуясь двумя плоскостями или поверхностями проекцій <sup>1)</sup>.

Въ физикѣ также приходится сталкиваться съ примѣненіемъ Начертательной Геометріи. Напримѣръ, въ отдѣлѣ ученія о свѣтѣ при помощи метода ортогональныхъ проекцій легко рѣшаются слѣдующія задачи:

«Даны: направленіе и расположеніе падающаго луча свѣта, плоскость отраженія и показатель отраженія. Опредѣлить направленіе отраженнаго луча».

«Даны: направленіе и расположеніе луча падающаго свѣта относительно правильной стеклянной призмы и показатели

---

<sup>1)</sup> Номографія есть наука о графическомъ изображеніи различныхъ функций. Главнѣйшія основанія Номографіи составляютъ: анаморфоза (терминъ, употребляемый и въ ученіи о перспективѣ, о чемъ см.: Буныковский, „Лексиконъ чистой и прикладной математики“, стр. 29), раздѣляющія символы, трансформация диаграммъ и т. д.

Изъ сочиненій по Номографіи можно указать:

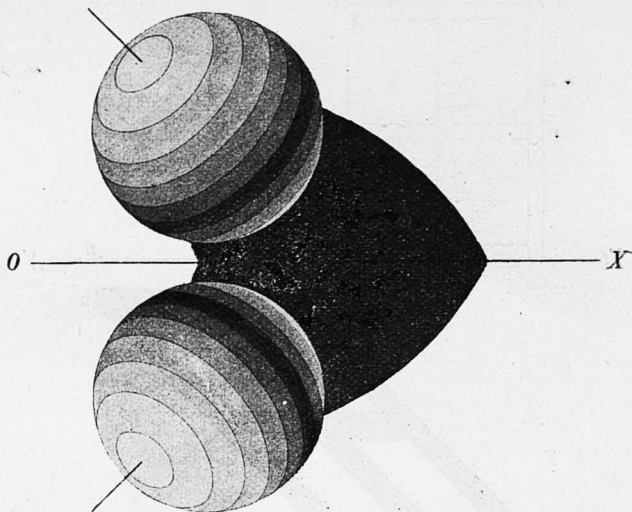
- 1) D'Ocagne, „Nomographie“ и „Traité de Nomographie“.
- 2) Massau, „Memoire sur l'intégration graphique“, 1884 и „Sur l'intégration graphique des équations aux dérivées partielles“, (1900—1904).
- 3) Dr. Fr. Schilling, „Über die Nomographie“, 1900.
- 4) Lalanne, „Mémoire sur les Tables graphique et sur la Géométrie anamorphique“, 1846.
- 5) R. Soreau, „Application des procédés nomographiques à la recherche des formules et des lois“, 1906 и „La capacité et la valence en Nomographie“, 1906, а также труды: Lallemand'a, Goedseels'a, и др.

На русс. яз. см.: Н. Герсевановъ, „Основанія номографическаго исчисления“, С.-Петербургъ, 1906.

преломленія. Опредѣлить направление выходящаго луча»<sup>1)</sup>.

Слѣдуетъ замѣтить, что въ случаѣ, когда искомыя величины прямо не проектируются безъ искаженія на плоскость проекцій, можно легко опредѣлить ихъ размѣры несложными построениями на основаніи методовъ ортогональныхъ проекцій: вращенія, перемѣны плоскостей проекцій или другими вспомогательными построениями.

При изображеніи сложныхъ предметовъ въ ортогональныхъ



Черт. 15. — Наглядное изображеніе шара съ показаніемъ тѣней.

проекціяхъ при наивыгоднѣйшемъ положеніи плоскостей, т. е. когда плоскости проекцій перпендикулярны къ главнѣйшимъ измѣреніямъ предмета даже образованные техники, вслѣдствіе ненаглядности изображенія, дѣлають иногда крупныя ошибки, выражающіяся въ несходности однѣхъ проекцій съ другими. Такія ошибки могутъ быть обнаружены часто лишь

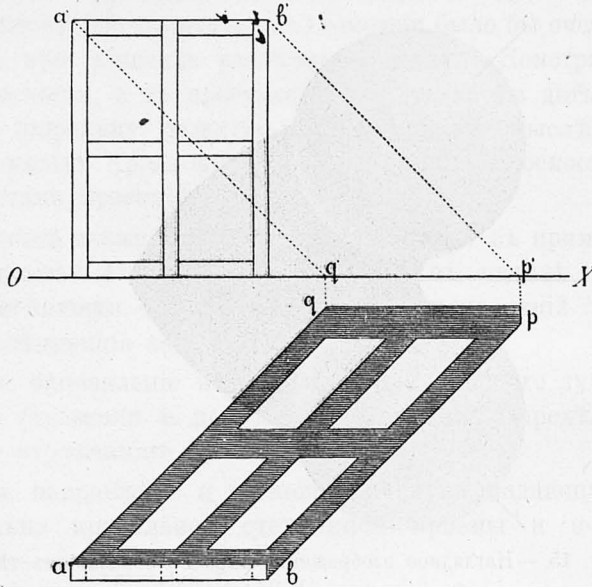
<sup>1)</sup> Цѣлый рядъ задачъ такого характера съ указаніемъ способовъ ихъ рѣшенія можно найти въ сочиненіи:

„Exercices de Géométrie descriptive“ par. F. J. Tours, 1893.

Замѣтимъ еще, что пользуясь двумя основными методами ортогональныхъ проекцій: вращеніемъ и перемѣною плоскостей проекцій, легко строить *симметричныя* изображенія, каковыя имѣють большое примѣненіе въ различныхъ отдѣлахъ техники и другихъ наукъ (архитектуры, физики, кристаллографіи и т. д.).

при внимательномъ изученіи чертежа, а большею же частью открываются только при производствѣ работъ по разбивкѣ или при постройкѣ сооруженія. На этотъ недостатокъ указываетъ профессоръ В. Курдюмовъ <sup>1)</sup>, а такъ же и проф. А. Редеръ <sup>2)</sup>, который говоритъ: «При большомъ только навыкѣ и тщательномъ сравненіи всѣхъ проекцій и разрѣзовъ можно вполнѣ уразумѣть чертежъ какого-либо сооруженія и представить его общность».

Резюмируя все вышесказанное о достоинствахъ и недостаткахъ



Черт. 18. — Опредѣленіе формы и положенія тѣла при помощи одной его проекціи и тѣни.

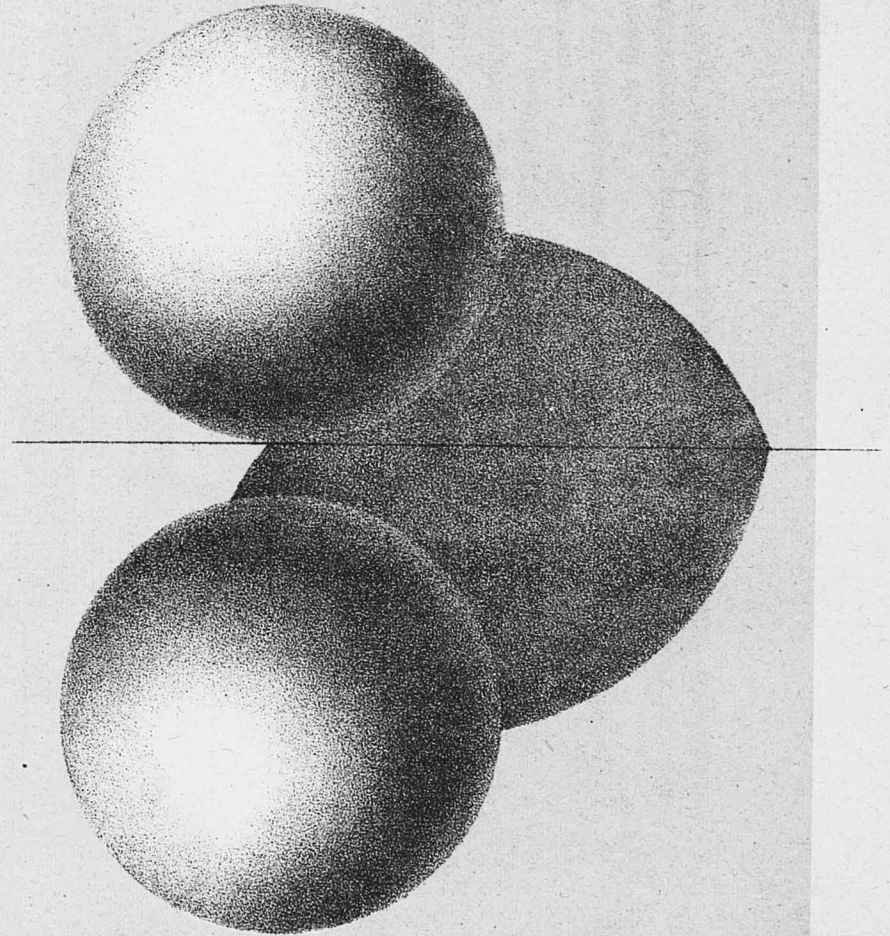
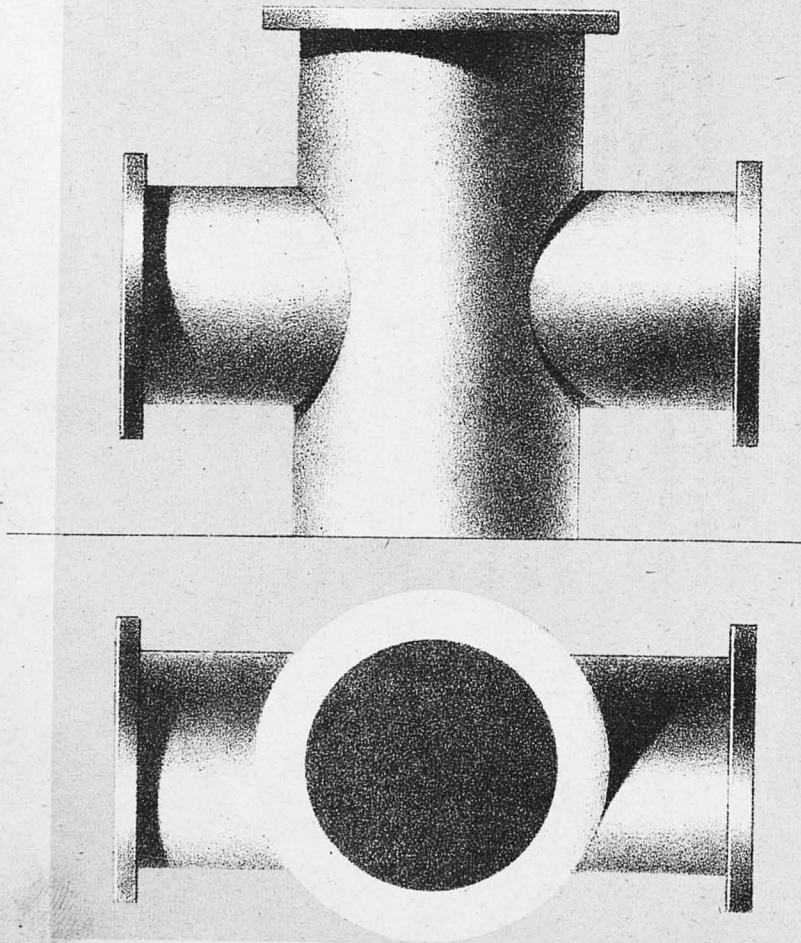
изображеній предметовъ въ ортогональныхъ проекціяхъ мы можемъ сказать, что *достоинствами* такихъ изображеній являются:

- 1) Удобоизмѣримость изображеній.
- 2) Простота и несложность всевозможныхъ построеній при рѣшеніи различныхъ геометрическихъ задачъ.
- 3) Сравнительно достаточная наглядность въ особенности съ примѣненіемъ оттѣненія и показанія только видимыхъ частей предмета. Однако наглядность достигается за счетъ удобоизмѣримости.

<sup>1)</sup> В. Курдюмовъ. „Проекціи аксонометрическія“ С.-Петербургъ 1905 г.

<sup>2)</sup> А. Редеръ. „Приложеніе начертательной геометріи къ рисованію“, С.-Петербургъ 1858 г. стр. IV.

Изображенія въ ортогональныхъ проекціяхъ шара и пересѣченія цилиндровъ съ показаніемъ тѣней собственныхъ и падающихъ, полутѣней, блестящихъ точекъ и блестящихъ линій.

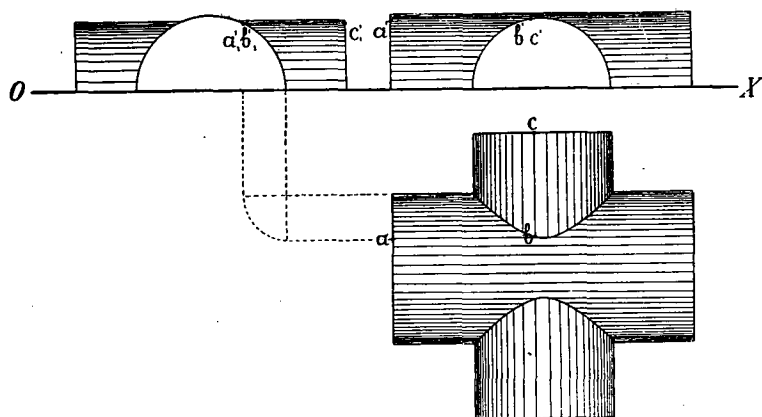


Черт. 16 и 17.

4) И, наконец, изображенія въ ортогональныхъ проекціяхъ заставляютъ сильно работать воображеніе и тѣмъ самымъ развивать его <sup>1)</sup>).

*Недостатками* изображеній въ ортогональныхъ проекціяхъ являются:

1) Ненаглядность изображенія предметовъ съ простыми и сложными формами при условіи расположеній ихъ для достиженія ббльшей удобоизмѣримости. Эта ненаглядность объясняется главнымъ образомъ исчезновеніемъ въ проекціи одного или



Черт. 19.— Построеніе линій сѣченія поверхностей двухъ цилиндрическихъ сводовъ.

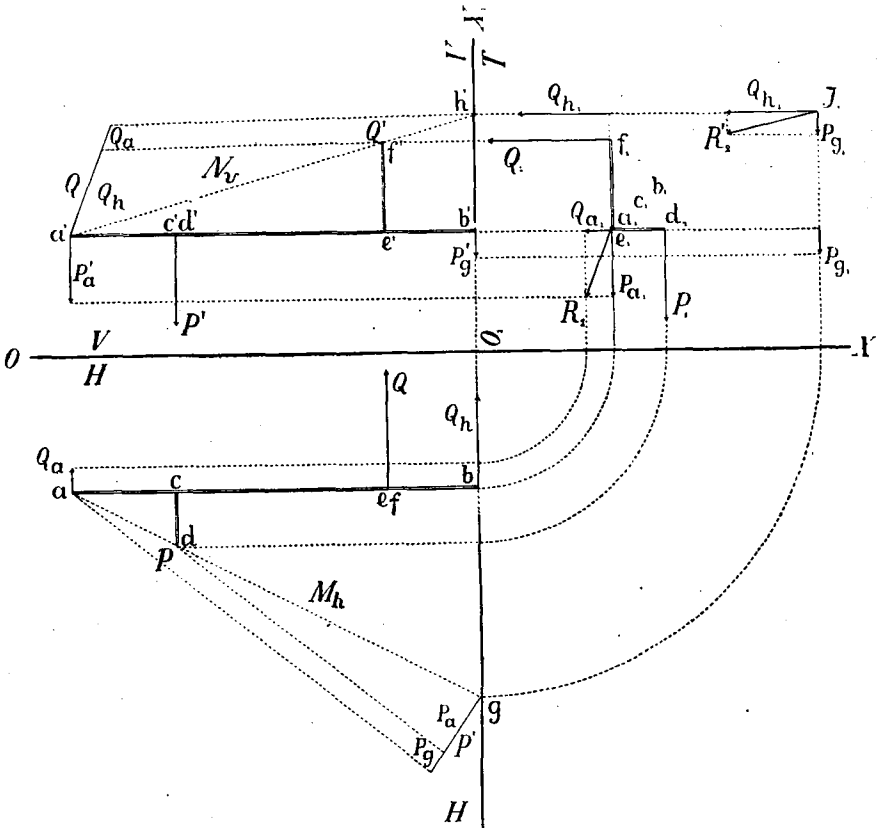
нѣсколькихъ изъ главныхъ измѣреній предмета. Благодаря этому требуется много времени и напряженнаго вниманія для составленія въ умѣ образа изображаемаго предмета.

2) Возможность легко допустить и пропустить ошибки въ чертежѣ при изображеніи предметовъ сложной формы. Такого рода ошибки могутъ быть сдѣланы даже образованными техниками, не говоря уже о десятникахъ и простыхъ рабочихъ, кото-

<sup>1)</sup> Лицамъ, интересующимся изученіемъ ортогональныхъ проекцій, мы можемъ рекомендовать слѣдующія сочиненія:

В. И. Курдюмовъ. «Ортогональныя проекціи». С.-Петербургъ. 1893.  
 Gerono et Cassanac. «Éléments de Géométrie descriptive». Paris 1866.  
 C. Wiener. «Lehrbuch der Darstellenden Géométrie». Leizig. 1887.  
 F. Wilson. «Descriptive Géométry». New-Iork. 1898.  
 F. Enriques. «Lezioni di geometria descrittiva». Bologna. 1902.

рымъ уже самое изображеніе предмета въ ортогональныхъ проекціяхъ является мало понятнымъ вслѣдствіе своей ненаглядности.



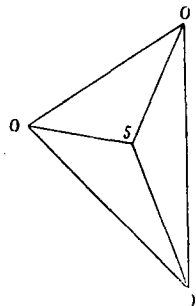
Черт. 20. — Примѣръ рѣшенія задачи механики въ ортогональныхъ проекціяхъ.

### Проекціи съ числовыми отмѣтками.

Проекціей съ числовою отмѣткой называется прямоугольная проекція предмета на какую нибудь плоскость <sup>1)</sup> съ указаніемъ численнаго значенія разстоянія каждой точки этого предмета отъ этой плоскости, считая по нормали къ этой плоскости. Въ качествѣ плоскости проекцій обыкновенно пользуются горизонтальной плоскостью, тогда числовыя отмѣтки выражаютъ разстояніе точекъ надъ этой плоскостью или подъ нею. Въ первомъ случаѣ отмѣтки считаются положительными и передъ нимъ ставится знакъ плюсь (+), а во второмъ считаются

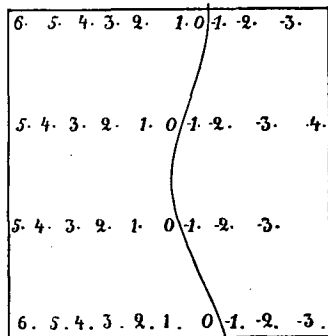
<sup>1)</sup> Или на какую нибудь поверхность.

отрицательными и передъ нимъ ставится знакъ минусъ (—). На черт. 21 изображена трехгранная пирамида, стоящая на горизонтальной плоскости, въ проекціяхъ съ числовыми отмѣтками; возвышеніе вершины пирамиды надъ горизонтальной плоскостью проекцій равна 5 единицамъ длины. Проекціи съ числовыми отмѣтками примѣняются главнымъ образомъ для изображенія предметовъ, одно изъ главныхъ измѣреній которыхъ незначительно по сравненію съ другими двумя.



Черт. 21. — Изображеніе трехгранной пирамиды въ проекціяхъ съ числовыми отмѣтками.

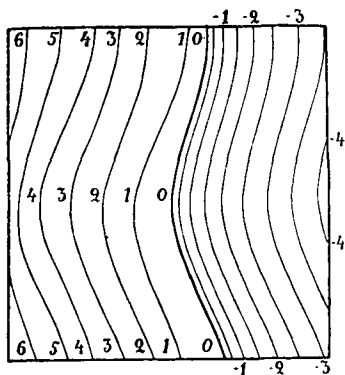
Примѣромъ является изображеніе неровностей поверхности земли, для рѣшенія задачъ относительно которой и примѣняются главнымъ образомъ эти проекціи. Чтобы составить такую проекцію части земной поверхности, снимаютъ сначала планъ участка земли, наносятъ его на чертежъ и затѣмъ, надписываютъ у каждой характерной точки плана опредѣленную ранѣе отмѣтку этой точки, относя ихъ къ какому нибудь условному горизонту. Такимъ образомъ обыкновенно составляютъ гидрографическія планы, а также планы мѣстностей не покрытыхъ водою. На черт. 22 показана часть плана мѣстности у берега рѣки. Линія *OO* означаетъ линію урѣза воды; за условную плоскость при отмѣткѣ *O* принята поверхность воды.



Черт. 22. — Изображеніе мѣстности у берега рѣки въ проекціяхъ съ числовыми отмѣтками.

Часто, для бѣльшой наглядности соединяютъ точки, имѣющія одинаковыя отмѣтки, плавными линіями. Такія линіи называются *горизонталями* изображенной поверхности. На черт. 23 изображенъ тотъ же самый участокъ мѣстности какъ и на черт. 22, но съ показаніемъ горизонталей. Горизонталей, въ зависимости отъ цѣли, для которой составляется планъ, опредѣляются по высотѣ черезъ 0,5 метра (или сажени), 1 м., 1,5 и т. д. Планы съ показаніемъ отмѣтокъ называются гипсометрическими, а съ показаніемъ горизонталей — планами въ горизонталяхъ. Иногда пишутся от-

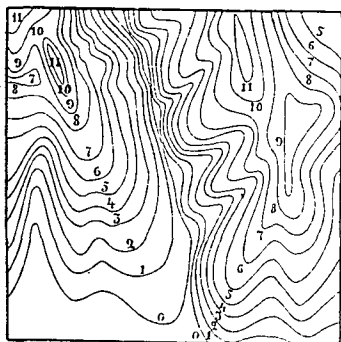
мѣтки не на каждой горизонтали, а черезъ нѣсколько, напр., черезъ 5 или 10 саж. по высотѣ, если всѣ горизонталы расположены одинаково другъ относительно друга по высотѣ. На



Черт. 23. — Изображеніе мѣстности у берега рѣки въ проекціяхъ съ числовыми отмѣтками съ показаніемъ горизонталей.

существующей поверхности земли; въ этомъ случаѣ отмѣтки проектныхъ точекъ и линій пишутъ краснымъ цвѣтомъ (черт. 26).

Иногда вмѣсто горизонтальной плоскости проекцій пользуются вертикальною плоскостью,



Черт. 24. — Изображеніе гористой мѣстности въ горизонталяхъ.

и тогда отмѣтки будутъ выражать уже разстояніе точекъ до этой плоскости. Примѣромъ можетъ служить совокупность поперечныхъ профилей полотна желѣзной дороги (черт. 27). Цифры поставленныя у вертикальной линіи справа показываютъ разстояніе профилей отъ профиля № 1, при чемъ во избѣжаніе затемненности чертежа, профили расположены не другъ на другѣ, а другъ надъ другомъ. Ось полотна предполагается прямолинейною и горизонтальною. Въ профиляхъ № 1 и № 2 видно, что здѣсь желѣзно-дорожный путь проходитъ выемкою, а въ профиляхъ № 3 и № 4 насыпью.

Главнѣйшими задачами, которыя, обыкновенно, рѣшаются

черт. 24 изображена гористая мѣстность въ горизонталяхъ. Въ техническихъ чертежахъ очень часто воду обозначаютъ синею краскою, а вмѣстѣ съ тѣмъ и отмѣтки подводныхъ точекъ пишутъ синими чернилами, тогда какъ для отмѣтокъ точекъ надводныхъ пользуются тушью (черт. 25). Иногда линіи и точки, относящіяся къ различнымъ (проектированнымъ) поверхностямъ чертятъ красною краскою, съ цѣлью лучше выдѣлить ихъ среди точекъ и линій, начерченныхъ тушью и относящихся къ

существующей поверхности земли; въ этомъ случаѣ отмѣтки проектныхъ точекъ и линій пишутъ краснымъ цвѣтомъ (черт. 26). Иногда вмѣсто горизонтальной плоскости проекцій пользуются вертикальною плоскостью, и тогда отмѣтки будутъ выражать уже разстояніе точекъ до этой плоскости. Примѣромъ можетъ служить совокупность поперечныхъ профилей полотна желѣзной дороги (черт. 27). Цифры поставленныя у вертикальной линіи справа показываютъ разстояніе профилей отъ профиля № 1, при чемъ во избѣжаніе затемненности чертежа, профили расположены не другъ на другѣ, а другъ надъ другомъ. Ось

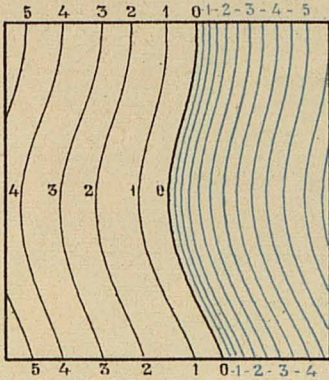
полотно предполагается прямолинейною и горизонтальною. Въ профиляхъ № 1 и № 2 видно, что здѣсь желѣзно-дорожный путь проходитъ выемкою, а въ профиляхъ № 3 и № 4 насыпью.

Главнѣйшими задачами, которыя, обыкновенно, рѣшаются

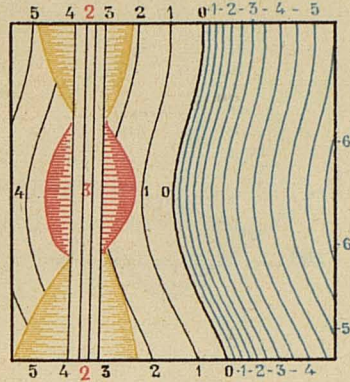


Изображеніе въ проєкціяхъ съ числовыми отмѣтками мѣстности на берегу рѣки.

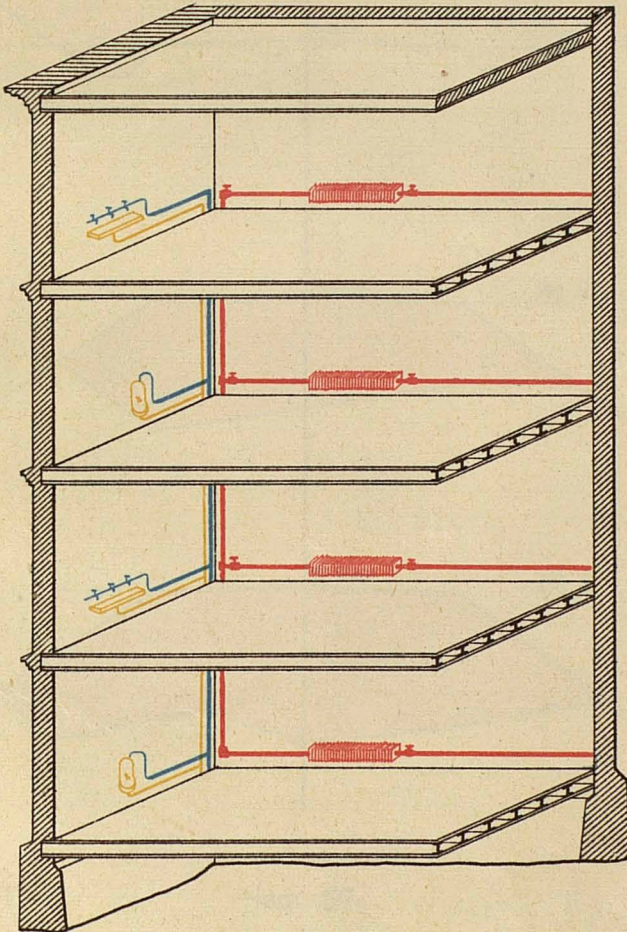
Черт. 25.



Черт. 26.

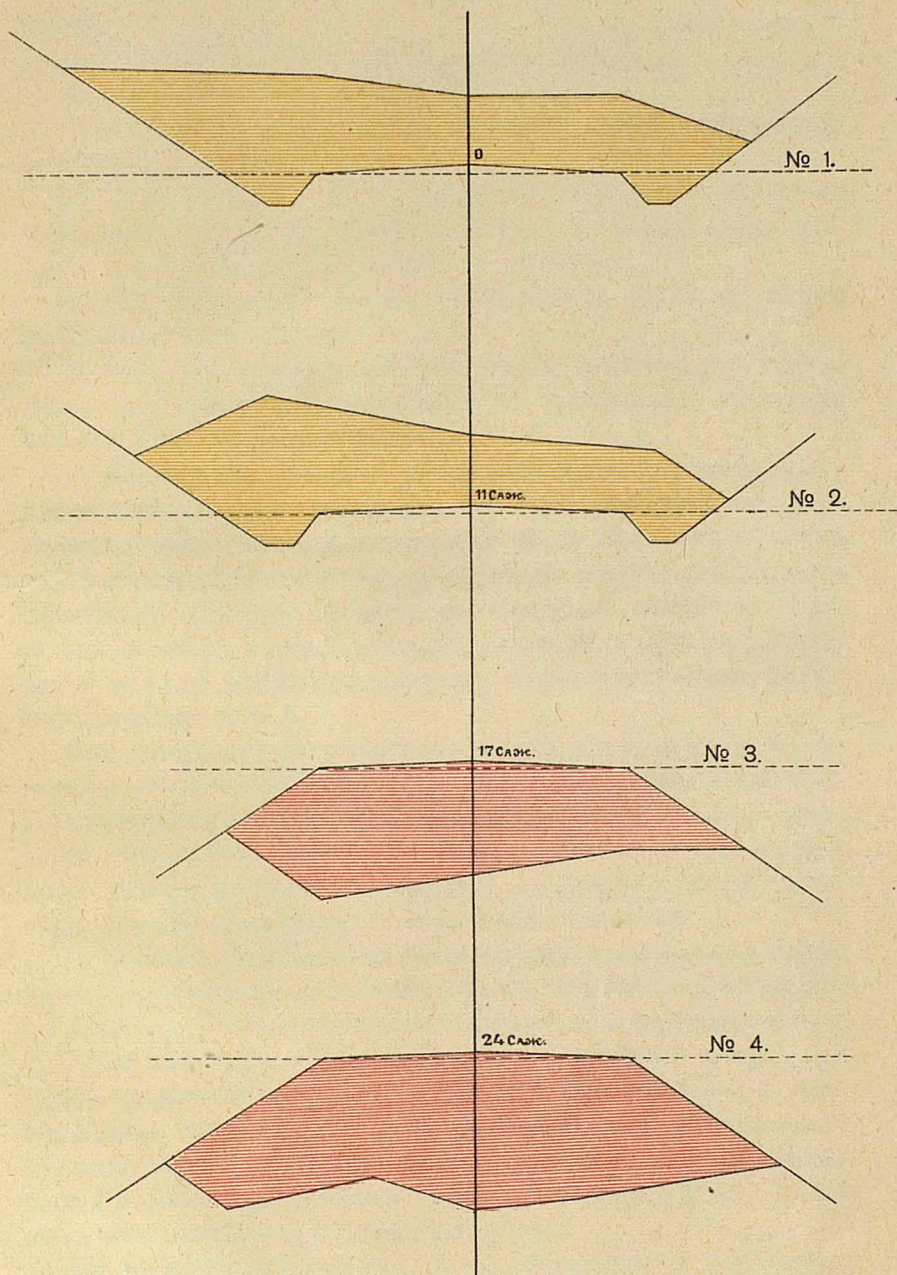


Изображеніе въ аксонометрическихъ проєкціяхъ части дома съ показаніемъ трубъ: водопровода, водосточныхъ и паро-водяного отопленія.



Черт. 37.

Поперечные профили полотна железной дороги



Черт. 27.

при помощи плана въ горизонталяхъ въ проекціяхъ съ числовыми отмѣтками, являются слѣдующія:

1) составить профиль мѣстности по линіи назначенной на планѣ

2) нанести на планѣ линію даннаго уклона

3) построить линію наибольшаго ската

4) построить между двумя пунктами линію кратчайшаго разстоянія и даннаго уклона

5) зная два поперечныхъ профиля и характеръ мѣстности между ними, построить поперечный профиль между двумя данными профилями (интерполирование профилей)

6) построить линію сѣченія поверхности земли съ какою нибудь другою поверхностью и пр.

Исходя изъ вышеизложеннаго, можно замѣтить что изображенія предметовъ въ проекціяхъ съ числовыми отмѣтками имѣютъ слѣдующія достоинства:

1) Возможность быстро и достаточно точно для извѣстныхъ цѣлей изображать предметы, два главныхъ измѣренія которыхъ гораздо больше третьяго, что имѣетъ мѣсто главнымъ образомъ для изображенія неровностей поверхности земли и дна водныхъ бассейновъ. Поэтому проекціи съ числовыми отмѣтками пригодны во всѣхъ случаяхъ инженернаго дѣла, гдѣ приходится имѣть дѣло съ земляными работами, гидротехническими, фортификаціонными и т. п.

При этомъ слѣдуетъ замѣтить, что въ этихъ проекціяхъ нагляднѣе всего изображаются такіе предметы, которые не имѣютъ выступающихъ частей, закрывающихъ находящіяся подъ ними части, на примѣръ изображеніе конуса является болѣе нагляднымъ, нежели изображенія цилиндра, изображеніе горы съ пологими скатами нагляднѣе, нежели горы обрывистой и т. п.

2) Возможность рѣшать въ этихъ проекціяхъ различныя задачи подобныя выше перечисленнымъ на этой страницѣ и относящіяся къ вопросамъ, преимущественно касающихся поверхности земли.

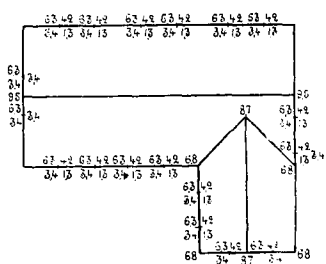
3) Эти проекціи требуютъ работы воображенія и слѣдовательно развиваютъ его еще въ болѣе высокой степени, нежели ортогональныя, такъ какъ для представленія въ умѣ изображаемаго предмета приходится довольствоваться только одной его проекціей а недостающія размѣры создавать, отвлекаясь отъ числовыхъ ихъ размѣровъ къ геометрическимъ.

Къ недостаткамъ изображенія въ проекціяхъ съ числовыми

отмѣтками слѣдуетъ отнести ненаглядность изображенія, такъ какъ одно изъ главныхъ измѣреній всегда исчезаетъ въ этихъ проекціяхъ.

Напримѣръ, чертежъ 28, на которомъ показано изображеніе двухъэтажнаго дома въ проекціяхъ съ числовыми отмѣтками, совершенно не даетъ яснаго представленія о формѣ дома и о расположеніи въ немъ дверей и оконъ.

Геометръ Pillet такъ характеризуетъ изображенія въ этихъ проекціяхъ. «Эти изображенія являются вполне опредѣленными, но имѣютъ то неудобство, что не даютъ нагляднаго изображенія, и чисто графическое изображеніе должно соединяться съ численнымъ расчетомъ» <sup>1)</sup>.



Черт. 28. — Изображеніе дома въ проекціяхъ съ числовыми отмѣтками.

Планы и вообще чертежи въ проекціяхъ съ числовыми отмѣтками служатъ для составленія рельефныхъ изображеній мѣстностей или вида различныхъ поверхностей, какъ напр. для построенія моделей

изобарныхъ поверхностей, т. е. поверхностей равнаго барометрическаго давленія въ разныхъ мѣстахъ земли <sup>2)</sup>. Такого рода поверхность можно построить, имѣя планъ мѣстности съ нанесенными на немъ линіями равныхъ барометрическихъ давленій и съ показаніемъ давленія воздуха въ разныхъ мѣстахъ <sup>3)</sup>.

Разсмотримъ теперь третій видъ параллельныхъ проекцій, именно:

### АксонOMETрическія проекціи.

АксонOMETрическими называются проекціи предмета на какую нибудь плоскость, называемую плоскостью аксонOMETри-

<sup>1)</sup> J. Pillet „Géométrie Descriptive“. стр. VI. Paris 1899 г.

<sup>2)</sup> Кассіанъ Жукъ „Модели изобарныхъ поверхностей“. Кіевъ 1903 г.

<sup>3)</sup> Лицамъ, интересующимся изученіемъ проекцій съ числовыми отмѣтками, мы можемъ рекомендовать слѣдующія сочиненія:

В. И. Курдюмовъ «Проекція съ числовыми отмѣтками». Спб. 1894.

E. Martin et F. Pernot «Géométrie cotée» Paris, 1903.

J. Pillet «Géométrie Descriptive» Paris, 1899.

Federigo Enriques «Lezioni di geometria descrittiva» Bologna, 1902.

ческихъ проекцій; при этомъ на ту же плоскость проектируютъ одну изъ ортогональныхъ проекцій предмета и оси координатъ.

Такимъ образомъ положеніе оригинальныхъ геометрическихъ формъ въ пространствѣ опредѣляется посредствомъ трехъосной прямоугольной системы координатъ, которая, затѣмъ, вмѣстѣ съ отнесенной къ ней геометрической формой проектируется на плоскость аксонометрическихъ проекцій (картинную плоскость).

Аксонометрическая проекція одной изъ ортогональныхъ проекцій носитъ названіе: вторичной горизонтальной или вторичной вертикальной проекціи даннаго предмета, въ зависимости отъ того, какую изъ его ортогональныхъ проекцій мы выбрали — вертикальную или горизонтальную. На чертежѣ 29  $A_1$  — предметъ,  $A$  — его аксонометрическая проекція,  $a_1$  и  $a_1'$  — его ортогональные проекціи,  $a$  — его вторичная горизонтальная проекція.  $P$  — плоскость аксонометрическихъ проекцій,  $pp$  — направленіе проектированія,  $OX$ ,  $OY$ ,  $OZ$  — аксонометрическія проекцій осей координатъ  $O_1X_1$ ,  $O_1Y_1$ ,  $O_1Z_1$ .

Отношеніе длины аксонометрической проекціи линіи параллельной какой нибудь оси къ длинѣ самой линіи называется показателемъ искаженія направленій параллельныхъ этой оси.

Такъ

$$\frac{OX}{O_1X_1} = \frac{1}{s} \text{ показатель искаженія направленій парал. оси } O_1X_1.$$

$$\frac{OY}{O_1Y_1} = \frac{1}{t} \text{ . . . . . оси } O_1Y_1.$$

$$\frac{OZ}{O_1Z_1} = \frac{1}{u} \text{ . . . . . оси } O_1Z_1.$$

Такъ какъ въ природѣ всѣ размѣры обыкновенно мы видимъ въ ихъ натуральную величину или меньшими таковой, то и показатели искаженія, выражающія отношеніе видимой нами аксонометрической проекціи какой нибудь линіи, къ ея истинной длинѣ принимаются обыкновенно равными или меньшими единицы.

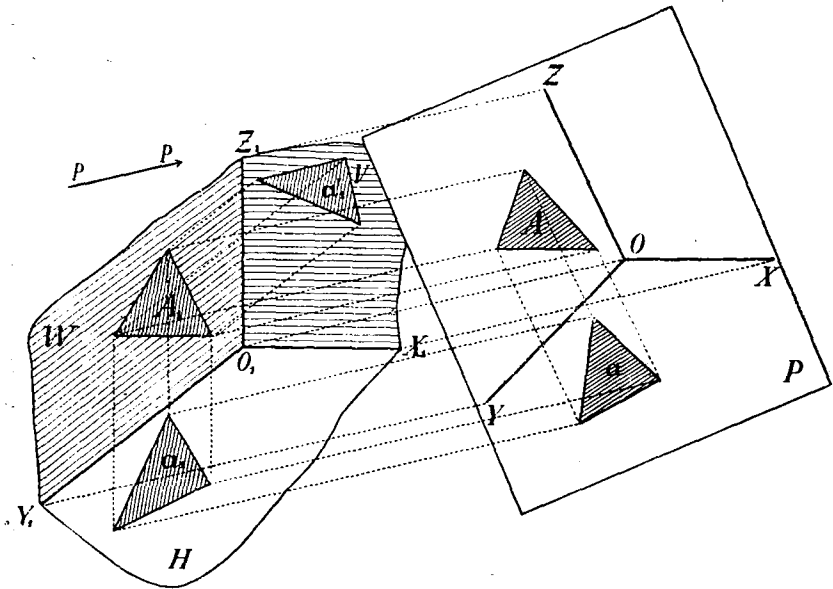
Направленіе проектированія  $pp$  можетъ быть перпендикулярнымъ къ плоскости аксонометрическихъ проекцій  $P$  или быть

наклоннымъ къ ней. Наконецъ сама эта плоскость  $P$  можетъ быть параллельна одной изъ осей координатъ, можетъ быть параллельна двумъ осямъ координатъ, или можетъ пересѣкать всѣ три оси. На основаніи вышеуказаннаго проекціи аксонометрическія могутъ быть:

А. *прямоугольными* ( $pp \perp P$ )

Б. *косугольными* ( $pp$  не  $\perp$  къ  $P$ ).

Прямоугольныя аксонометрическія проекціи могутъ имѣть

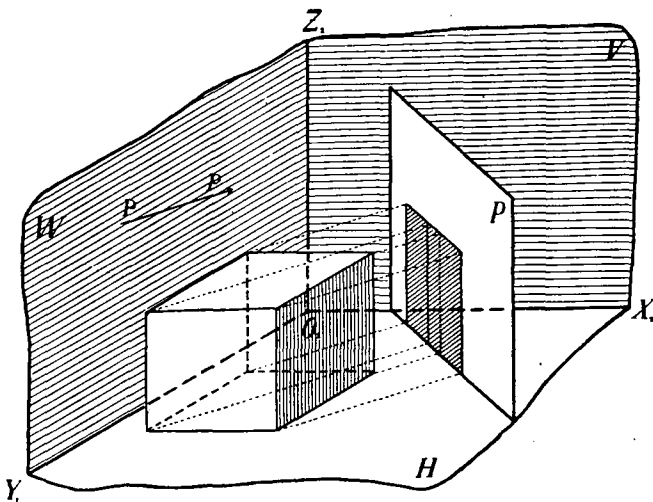


Черт. 29. — Схема проектированія въ аксонометрическихъ проекціяхъ.

показатели искаженія или одинаковыя для всѣхъ трехъ осей, и тогда прямоугольныя аксонометрическія проекціи называются *изометрическими*,  $\left(\frac{1}{s} = \frac{1}{t} = \frac{1}{u}\right)$ , или только два показателя искаженія равны другъ другу  $\left(\text{напр. } \frac{1}{s} = \frac{1}{t}\right)$ , тогда проекціи называются *диметрическими*, или наконецъ всѣ три показателя не равны другъ другу, и тогда проекціи называются *триметрическими*. Въ прямоугольныхъ аксонометрическихъ проекціяхъ плоскость аксонометрическихъ проекцій  $P$  слѣдуетъ располагать не перпендикулярно ни къ одной изъ плоскостей

проекцій, иначе грань проектируемаго предмета, съ которой совпадаютъ его главныя измѣренія, параллельныя этой плоскости проекцій, спроектируется въ прямую линію, и, слѣдовательно, такія грани исчезнутъ въ своей аксонометрической проекціи. Напримѣръ, изъ черт. 30 видно, что кубъ, ребра котораго параллельны осямъ координатъ, спроектировался на плоскость  $P$ , перпендикулярную къ  $H$  въ прямоугольникъ.

Слѣдовательно въ прямоугольныхъ аксонометрическихъ проекціяхъ, плоскость аксонометрическихъ проекцій  $P$  должна пе-

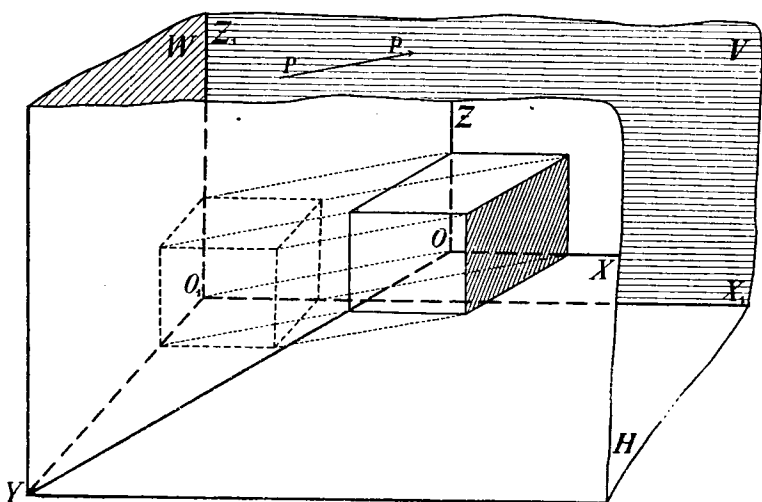


Черт. 30. — Невыгодное расположеніе плоскости аксонометрическихъ проекцій.

ресѣкать всѣ три оси, иначе изображеніе предмета въ этихъ проекціяхъ будетъ не нагляднымъ. Но, такъ какъ плоскость  $P$  не параллельна ни одной изъ осей координатъ, то она не будетъ параллельна ни одному изъ главныхъ измѣреній предмета, и поэтому, всѣ эти измѣренія будутъ проектироваться на плоскость  $P$ , вообще говоря, съ искаженіемъ. Благодаря этому чертежъ въ прямоугольныхъ аксонометрическихъ проекціяхъ, хотя и обладаетъ наглядностью, но не является удобоизмѣримымъ.

Несравненно выше въ этомъ отношеніи стоятъ проекціи аксонометрическія косоугольныя. Напримѣръ, выбирая  $P$  перпендикулярно къ горизонтальной плоскости проекцій, мы можемъ по-

лучить на ней проекціи всѣхъ главныхъ измѣреній предмета, т. е. ни одна изъ граней предмета не исчезнетъ въ своей проекціи. Для этого слѣдуетъ только выбрать направление проектированія  $pp$  не перпендикулярнымъ къ  $P$  и не параллельнымъ ни одной изъ плоскостей проекцій, а наклоннымъ. Такимъ образомъ, если только направление проектированія не совпадаетъ ни съ однимъ изъ главныхъ измѣреній предмета, мы всегда можемъ получить наглядное его изображеніе въ косоугольныхъ аксонометрическихъ проекціяхъ. Разсматривая же условіе удобо-



Черт. 31. — Наилѣе выгодное расположеніе плоскости аксонометрическихъ проекцій и направленія проектированія.

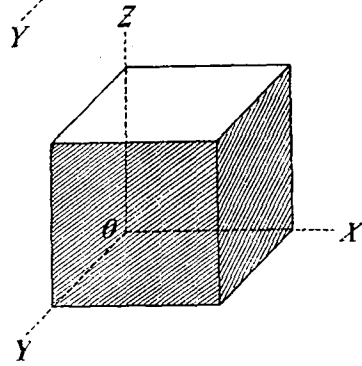
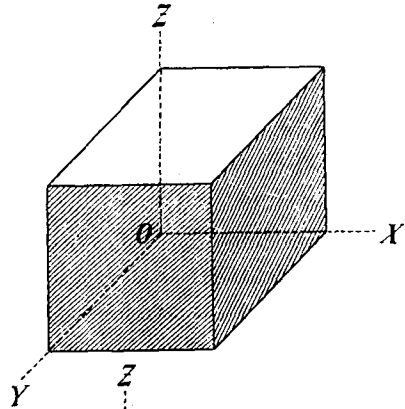
измѣримости изображенія, слѣдуетъ располагать плоскость аксонометрическихъ проекцій  $P$  параллельно направленіямъ двухъ главныхъ измѣреній предмета, на примѣръ, параллельно вертикальной плоскости проекцій, выбирая направленіе проектированія не параллельнымъ ни одной изъ плоскостей проекцій (черт. 31). Если же при такомъ расположеніи плоскости  $P$  принять еще всѣ три показателя искаженія равными единицѣ т. е.  $\frac{1}{s} = \frac{1}{t} = \frac{1}{u} = 1$ , то мы, кромѣ того, что по аксонометрической проекціи предмета можемъ измѣрять всѣ линіи параллельныя плоскости проекцій, на примѣръ, вертикальной, можемъ прямо циркулемъ измѣрять размѣры всѣхъ линіи параллельныхъ оси  $OY$ . На черт. 32



изображенъ кубъ на плоскости аксонометрическихъ проекціи параллельной вертикальной плоскости  $V$ . Показатели искаженій всѣ порознь равны единицы; однако, если сдѣлать показатель искаженія линій, параллельныхъ оси  $OY$ , меньшими единицы, то изображеніе куба приобрѣтетъ болѣе наглядности и будетъ соответствовать дѣйствительному виду (черт. 33). Объясняется это тѣмъ, что въ дѣйствительности, смотря на кубъ, ребра котораго соответственно параллельны тремъ осямъ координатъ, мы видимъ ребра его, параллельныя оси  $OY$ , сокращенными и потому изображеніе по черт. 33 болѣе отвѣчаетъ дѣйствительному.

Отличіе его отъ перспективнаго заключается лишь въ томъ, что въ первомъ, линія параллельныя между собою въ пространствѣ проектируются въ параллельныя же только тогда, когда онѣ *параллельны картинной плоскости*, которая соответствуетъ плоскости аксонометрическихъ проекцій  $P$ . Въ аксонометріи же линія, параллельныя въ пространствѣ проектируются *всегда* въ видѣ линій параллельныхъ между собою. Такимъ образомъ, резюмируя все вышесказанное, мы видимъ, что выгодными въ смыслѣ наглядности являются аксонометрическія проекціи прямоугольныя на плоскость не параллельную главнымъ измѣреніямъ предмета, но такія проекціи являются не удобоизмѣримыми. Гораздо лучше ихъ аксонометрическія проекціи косоугольныя на плоскость, параллельную двумъ главнымъ измѣреніямъ предмета; при этомъ, если имѣется въ виду главнымъ образомъ достиженіе наглядности изображенія предмета, то слѣдуетъ пользоваться косоугольными аксонометрическими проекціями *диметрическими*.

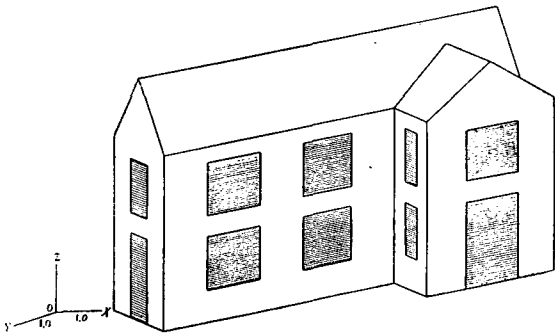
Черт. 32. — Кубъ въ изометрическихъ проекціяхъ.



Черт. 33. — Кубъ въ диметрическихъ проекціяхъ.

выбирая показатель искаженія для линій параллельныхъ оси  $OY$  меньшимъ единицы, т. е.  $\frac{1}{t} < 1$ , а два другіе равными единицѣ  $\frac{1}{s} = \frac{1}{u} = 1$ . Если же на первомъ планѣ стоитъ удобоизмѣримость предмета, то слѣдуетъ дѣлать равными единицѣ всѣ три показателя искаженія т. е.  $\frac{1}{s} = \frac{1}{t} = \frac{1}{u} = 1$  и, слѣдовательно, пользоваться *изометрическими* проекціями.

На черт. 34 изображены косоугольныя аксонометрическія проекціи двухъэтажнаго дома который изображенъ на черт. 35. въ ортогональныхъ проекціяхъ. Плоскость аксонометрическихъ проекцій параллельна вертикальной плоскости проекцій. Здѣсь



Черт. 34.—Изображеніе двухъэтажнаго дома въ изометрическихъ проекціяхъ.

изображена изометрическая проекція этого дома, т. е. по одному масштабу можно измѣрять направленія параллельныя осямъ  $OX$ ,  $OY$  и  $OZ$ . На черт. 36 изображена диметрическая проекція того же дома, т. е. для измѣренія направленій, параллельныхъ оси

$OY$  приходится пользоваться однимъ масштабомъ, а для измѣренія направленій параллельныхъ осямъ  $OX$ ,  $OZ$  и вертикальной плоскости — другимъ масштабомъ. Для иллюстраціи наглядности изображеній въ аксонометрическихъ проекціяхъ на черт. 37 показаны схематическія расположенія водопроводныхъ, водосточныхъ трубъ, а также и трубъ пароводяного отопленія въ многоэтажномъ домѣ (проекція косоугольная изометрическая), (см. ранѣе отдѣльный листъ чертежей въ краскахъ).

На черт. 38 изображена часть полотна желѣзной дороги въ мѣстѣ перехода его изъ насыпи въ выемку.

На черт. 39 показаны построенія произведенныя въ ортогональныхъ проекціяхъ для полученія аксонометрическаго изображенія ранѣе упомянутаго дома. Пунктиромъ показаны линіи параллельныя направленію проектированія. Плоскость аксонометрическихъ проекцій  $P$  параллельна вертикальной плоскости

проекцій  $V$ . Полученное изображение приведено ранѣе на черт. 36 и опредѣлить его можно соединяя соотвѣтственно между собою точки пересѣченія съ плоскостью  $Q$  линій, проектирующихъ самі точки предмета на плоскость  $Q$ .

Сопоставляя все вышеизложенное, можно сказать, что достоинствами косоугольных аксонометрическихъ проекцій являются:

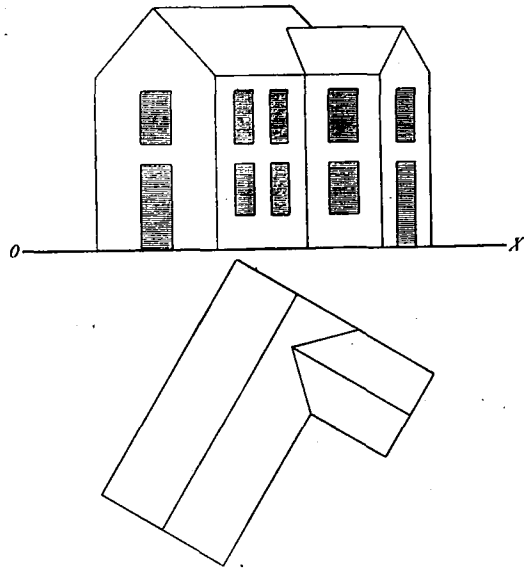
1) Наглядность изображения, весьма близко подходящая къ перспективѣ.

2) Возможность соединять на одномъ чертежѣ изображения предмета съ разныхъ сторонъ, соединять фасады съ разрѣзами и съ планами и т. п.

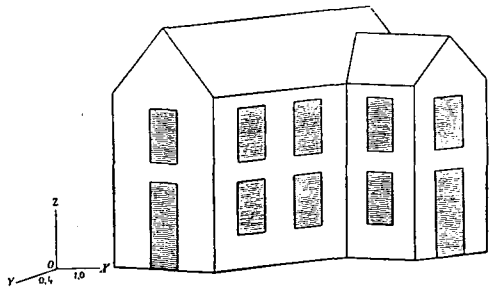
3) Быстрота построения ихъ благодаря тому, что линіи параллельныя въ пространствѣ являются параллельными и въ проекціяхъ, и кромѣ того самая наглядность изображения помогаетъ его построению.

4) Удобоизмѣримость изображеній, причемъ въ наибольшей степени этимъ качествомъ обладаютъ изометрическія проекціи.

Благодаря этому свойству въ этихъ проекціяхъ весьма просто и быстро можно рѣшать различныя задачи, которыя въ другихъ проекціяхъ потребовали бы сложныхъ построений. Напримѣръ на черт. 40 приведено рѣшеніе въ косо-



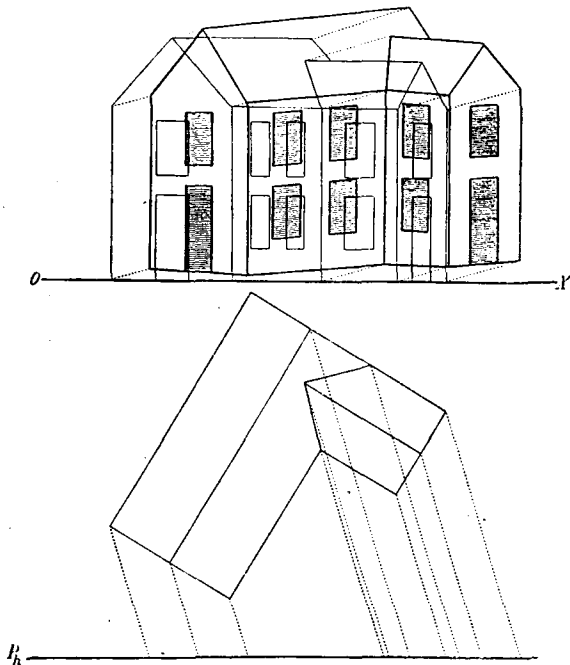
Черт. 35.—Изображеніе двухъэтажнаго дома въ ортогональныхъ проекціяхъ.



Черт. 36.—Изображеніе двухъэтажнаго дома въ диметрическихъ проекціяхъ.

угольныхъ изометрическихъ проекціяхъ рѣшеніе той же задачи механики, которая была рѣшена на черт. 20 въ ортогональныхъ проекціяхъ. Изъ сравненія чертежей 40 и 20 видно, что въ аксонометрическихъ проекціяхъ потребовалось только 10 линій, между тѣмъ какъ въ ортогональныхъ—около 27 линій для полученія однихъ и тѣхъ же результатовъ.

✓ Недостатками этихъ проекцій являются: 1) ненаглядность изображенія кривыхъ поверхностей и въ особенности поверх-



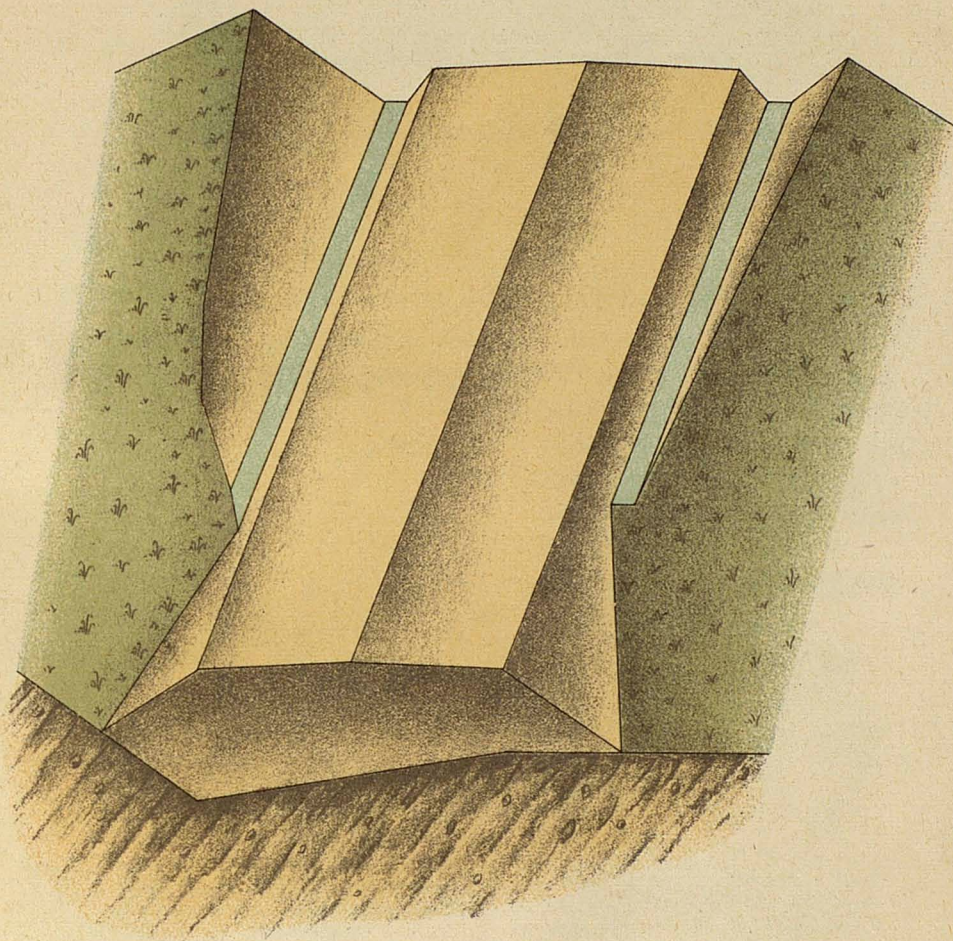
Черт. 39.—Схема построений для перехода отъ изображенія въ ортогональныхъ проекціяхъ къ изображенію въ аксонометрическихъ проекціяхъ.

ностей вращенія (на черт. 41 и 42 показаны аксонометрическія проекціи поверхностей шара и урны). Слѣдуетъ, конечно, при этомъ замѣтить, что построеніе тѣней значительно способствуетъ увеличенію наглядности изображенія.

Заканчивая разсмотрѣніе аксонометрическихъ проекцій укажемъ на нѣкоторые частные случаи ихъ.

Если плоскость аксонометрическихъ проекцій параллельна вертикальной плоскости проекцій и направленіе проектированіе—косоугольное, то проекціи носятъ иногда названіе «кавалерныхъ или кабинетныхъ»; если же плоскость аксонометрическихъ проек-

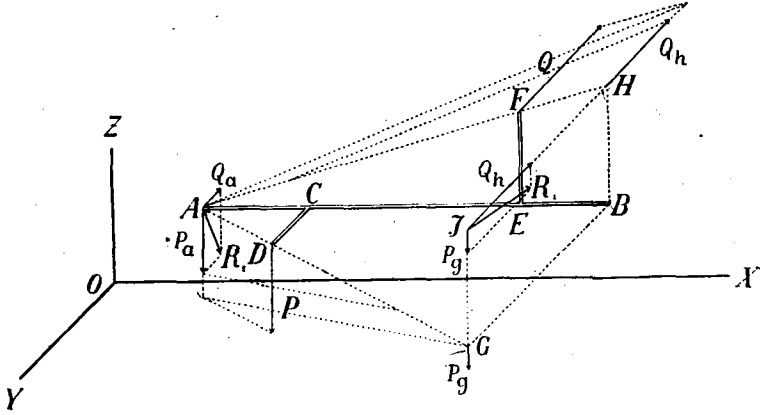
Изображение въ аксонометрическихъ проекціяхъ перехода  
земляного полотна желѣзной дороги изъ насыпи въ выемку.



Черт. 38.

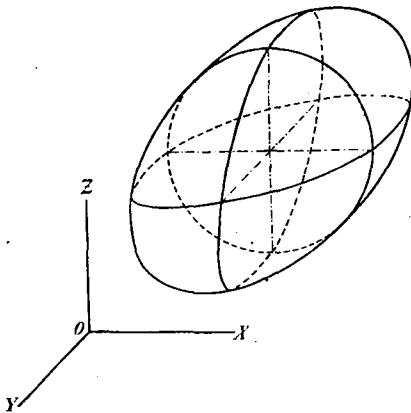
цій параллельна горизонтальній плоскості, то проєкції називають иногда «военними»<sup>1)</sup>

Иногда аксонометрическими проєкціями пользуются для

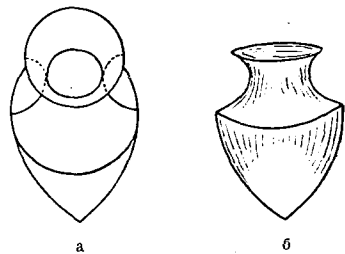


Черт. 40.—Примѣръ рѣшенія задачи механики въ изометрическихъ проєкціяхъ. изображеній человеческого лица на медаляхъ. Напримѣръ на черт. 43 изображенъ фотографическій снимокъ съ медали, изображеніе лица на которой рельефное, построенное по правиламъ аксонометрическихъ проєкцій, а не перспективы<sup>2)</sup>

Изъ числа разновидно-



Черт. 41.—Ненаглядное изображеніе шара въ аксонометрическихъ проєкціяхъ.



Черт. 42.—Изображеніе урны а) въ аксонометрическихъ проєкціяхъ, б) въ ортогональныхъ проєкціяхъ (фасадъ).

стей параллельныхъ проєкцій укажемъ на «ортографическую

<sup>1)</sup> F. Wilson „Descriptive Géometry“.

<sup>2)</sup> Изображеніе это передано намъ сыномъ покойнаго профессора Начерт. Геом. В. И. Курдюмова.

проекцію» принимаемую для построения картъ земли и неба; проекціи эти получаются при прямоугольномъ проектировании



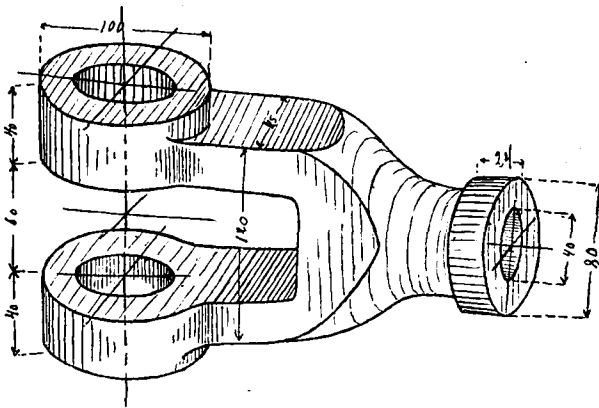
Черт. 43.— Рельефное изображеніе бюста чловѣка на медали, построенное по правиламъ аксонометріи (а не перспективы).

предметовъ находящихся на поверхности земли или на небномъ сводѣ на плоскость экватора <sup>1)</sup>.

<sup>1)</sup> Болѣе подробныя данныя объ изображеніяхъ земли, неба и о построении картъ можно найти въ сочиненіяхъ: Germain „Traité de projections“ и Craig „Treatis on projections“. Вообще же проекціи предметовъ находящихся на шаровой поверхности носятъ названіе „сферическихкихъ“.

Если чертежъ въ аксонометрическихъ проекціяхъ составленъ отъ руки, приче́мъ всѣ размѣры его надписаны на немъ же, то такого рода чертежъ называется аксонометрическимъ эскизомъ (черт. 44) <sup>1)</sup>.

Весьма полезными являются аксонометрическія проекціи при построеніи изображеній сложной формы, которыя въ ортогональныхъ проекціяхъ являются мало наглядными, или же, какъ это было указано на стр. 43, для полученія изображенія, въ которомъ были бы соединены виды предмета съ разныхъ сторонъ,



Черт. 44. — Аксонометрическій эскизъ.

напримѣръ, фасадъ былъ бы соединенъ съ разрѣзомъ и планомъ, какъ это указано на черт. 45 <sup>2)</sup>.

Приложеніе Аксонометріи было бы весьма плодотворнымъ при изученіи кристаллографіи, многія задачи которой на опредѣленіе различныхъ геометрическихъ величинъ кристалловъ могли бы быть опредѣлены въ этихъ проекціяхъ съ несравненно большою простотою, быстротою и наглядностью, нежели путемъ вычисленія и непосредственнаго измѣренія при помощи различныхъ оптическихъ и иныхъ приборовъ, и можно было бы со-

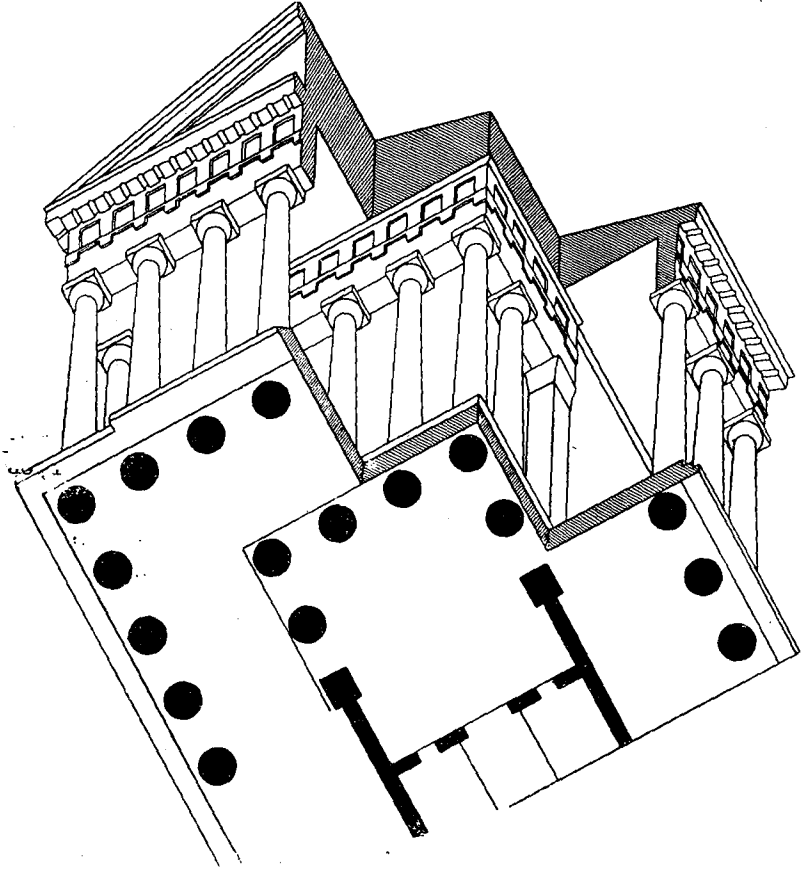
<sup>1)</sup> Болѣе подробное изложеніе теоріи аксонометріи можно найти въ сочиненіяхъ:

1. В. Курдюмовъ. «Аксонометрическія проекціи». С.-Петербургъ, 1905.
2. С. Wiener. «Lehrbuch der Darstellenden Geometrie» Leipzig, 1884.
3. F. Enriques. «Lezioni di Geometria descrittiva». Bologna, 1902.

<sup>2)</sup> Цѣлый рядъ такихъ комбинированныхъ изображеній можно найти въ сочиненіи О. Шуази «Исторія Архитектуры» Т. I. Москва 1906 г.



здать теорію геометрическихъ свойствъ кристалловъ, пользуясь этимъ новымъ методомъ <sup>1)</sup>.



Черт. 45.—Примѣръ комбинированнаго изображенія (планъ, два разрѣза, два фасада; аксонометрическая проекція).

Разсмотримъ теперь

Центральныя проекціи,

изъ которыхъ разбору нашему подлежитъ:

---

<sup>1)</sup> О методахъ проектированія кристалловъ см.: П. Гротъ, „Физическая кристаллографія“, С.-Петербургъ, 1897 г.; Е. Федоровъ, „Краткое руководство по кристаллографіи“, С.-Петербургъ, 1891 г.

## Перспектива.

Перспективою <sup>1)</sup> называютъ какъ изображенія полученныя при центральномъ проектированіи какого нибудь предмета, такъ и ту науку, которая даетъ теоретическія правила для исполненія такихъ изображеній. Всѣ перспективныя изображенія можно раздѣлить на слѣдующія группы.

- 1) *Перспектива линейная,*
- 2) *Перспектива воздушная.*

Каждая изъ нихъ можетъ быть раздѣлена на:

- 1) *перспективу въ пространствѣ;*
- 2) *перспективу на кривыхъ поверхностяхъ;*
- 3) *перспективу на плоскости <sup>2)</sup>.*

Перспектива въ пространствѣ обнимаетъ собою построенія театральныхъ декораций, барельефовъ, нѣкоторыхъ моделей, декоративныхъ украшеній садовъ, парковъ, комнатъ, наряды людей и т. п.

Перспектива на кривыхъ поверхностяхъ обнимаетъ собою построеніе панорамъ, циклограмъ, изображеній на куполахъ, сводахъ и т. п.

Перспектива на плоскости обнимаетъ собою разбивку плоскихъ картинъ, съ одною или нѣсколькими точками зрѣнія, плафоно-перспективу, построеніе стереоскопическихъ изображеній, стереографическихъ проекцій (меридіональныхъ и экваторіальныхъ), фотограммометрію или фототопографію въ приложеніи къ составленію плановъ мѣстностей, геологическихъ разрѣзовъ и т. п. <sup>3)</sup>.

**Линейная перспектива** имѣетъ задачей лишь построеніе видимыхъ очертаній — контуровъ, какъ самого предмета такъ и частей его съ показаніемъ находящихся на нихъ точекъ и линий, и рѣшеніе различныхъ ряда геометрическихъ задачъ относящихся къ этимъ предметамъ.

**Воздушная перспектива** имѣетъ задачею изученіе: видимаго

---

<sup>1)</sup> Въ большинствѣ сочиненій по перспективѣ, послѣднюю опредѣляютъ, какъ «центральную проекцію тѣла на *плоскость*», что является на нашъ взглядъ неполнымъ опредѣленіемъ и суживающимъ понятіе о перспективѣ вообще.

<sup>2)</sup> Отъ латинскаго слова „perspicere“—хорошо видѣть.

<sup>3)</sup> Въ эту классификацію не вошли виды проекцій различныхъ географическихъ картъ и изображеній неба отчасти потому, что въ построеніе этихъ проекцій введены нѣкоторыя добавочныя условія, благодаря которымъ ихъ нельзя назвать перспективными изображеніями от-

неравнобѣрнаго распредѣленія на поверхности вещественнаго тѣла свѣта и тѣни, измѣняемости видимой ихъ окраски въ зависимости отъ разстояній до наблюдателя, отъ падающаго на нихъ отраженнаго свѣта отъ другихъ тѣлъ и т. п., а также и исполненіе на переспективныхъ изображеніяхъ всѣхъ сказанныхъ видоизмѣненій соответствующими красящими матеріалами <sup>1)</sup>.

части потому, что предметъ изученія ихъ вида и свойства составляетъ предметъ особой науки *картографіи*. Укажемъ лишь на виды этихъ проекцій:

**А. Моногранныя проекціи.**

**В. Картографическія,**

которыя дѣлятся на два отдѣла:

- а) по свойству изображеній
- б) по способу построеній

**а) по свойству изображеній**

- 1. Конформныя (автоморфныя, автогоническія)
- 2. Эквивалентныя (гомалографическія, автолическія)
- 3. Произвольныя

**б) по способу построеній**

- 1. Перспективныя, которыя дѣлятся на
  - а) ортографическія
  - б) стереографическія
  - γ) центральныя или гномоническія (примѣняются при построеніи солнечныхъ часовъ)
  - δ) внѣшнія; послѣднія дѣлятся на проекціи
    - δ<sub>1</sub>) Лаира
    - δ<sub>2</sub>) Парана
    - δ<sub>3</sub>) Джемса и Кларка

кромѣ того перспективныя проекціи всѣхъ видовъ (α, β, γ и δ) дѣлятся на:

- I. Полярныя
- II. Экваторіальныя
- III. Горизонтальныя.

**2. Зенитныя, которыя дѣлятся на проекціи**

- α) Постеля
- β) Ламберта
- γ) Вернера
- δ) Эри.

**3. Цилиндрическія, которыя дѣлятся на проекціи**

- α) квадратныя
- β) прямоугольныя
- γ) изоцилиндрическія
- δ) синусоидальныя
- ε) меркатора

**4. Коническія, которыя дѣлятся на проекціи**

- α) простыя коническія

<sup>1)</sup> См. R. Brown «The principles of practical perspective» London 1815.  
Clichamp. «Nouveau Traité de la perspective lineaire» Paris 1840.  
L. Vallée «Traité de la science du dessin» Paris 1827.

Слѣдуетъ замѣтить что воздушную перспективу трудно вполнѣ подчинить правиламъ геометріи, такъ какъ оттѣнки въ цвѣтахъ и тѣняхъ, которые можно уловить глазомъ и передать кистью и карандашемъ, трудно а иногда и безцѣльно стараться опредѣлить на основаніи правилъ геометрій и физики. Кромѣ того, эти оттѣнки зависятъ отъ состоянія атмосферы.

**Перспектива въ пространствѣ или рельефная перспектива** имѣетъ свою цѣлью показать способы достигъ представленія о формѣ положеній и размѣрахъ извѣстнаго предмета при помощи пространственнаго его изображенія, исполненнаго въ измѣненномъ масштабѣ и такимъ, какимъ оно представляется глазу человѣка, смотрящаго съ извѣстной точки зрѣнія <sup>1)</sup>). Рельефъ главнымъ

115

- β) проекціи на сѣкущемъ конусѣ
- γ) Мёрдока
- δ) Альберса
- ε) Гаусса
- 5. Псевдоконическія, которыя дѣлятся на проекціи
  - α) Бонна
  - β) поликоническія
    - β<sub>1</sub>) простыя
    - β<sub>2</sub>) ортогональныя
- 6. Условныя, которыя дѣлятся на проекціи:
  - α) Шаровыя
  - β) Араго
  - γ) Апіана
  - δ) производныя.

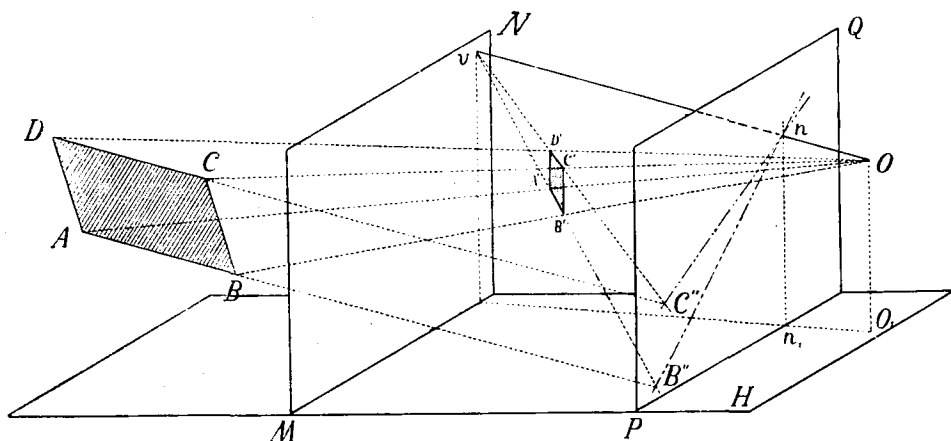
Классификація эта заимствована нами изъ сочиненія В. Витковскаго «Практическая Геодезія» С.-Петербургъ, 1898 г.

<sup>1)</sup> Глазъ человѣка при этомъ долженъ занимать вполнѣ опредѣленное положеніе, а именно, — находится въ центрѣ соответствія (коллимации) обѣихъ системъ: изображаемой и изображающей.

М. Витрувій въ своемъ сочиненіи „De Architectura“ (въ 27 г. до Р. X.) говоритъ о построеніи изображеній такъ: „Despositio autem est rerum apta collocatio, elegansque im compositionibus effectus operis cum qualitate. Species dispositionis quae graece dicuntur *ιδεαι*, hae sunt: *ичноgraphia*, *ortho-graphia*, *scenographia*“, т. е. „полученіе представленій или, какъ говорятъ греки, *идеи*, о расположеніи предметовъ, достигается тремя способами, а именно: ичнографіей, ореографіей и сценографіей“. Далѣе авторъ объясняетъ, что ичнографія учитъ, какъ при помощи циркуля и линейки пестроить въ небольшомъ видѣ планъ зданія такимъ, какимъ оно должно быть соответственно выстроено на землѣ. Ореографія подобнымъ же образомъ учитъ, какъ въ маломъ масштабѣ построить фасадъ зданія съ тѣми же пропорціями, которыя должны быть поздне въ дѣйствительности. Наконецъ, сценографія показываетъ, какъ строить изображенія не только одного фасада, но совмѣстно и съ боковыми видами, при чемъ всѣ соответственныя линіи должны сходиться въ одной точкѣ (см. латинскій текстъ и французскій переводъ упомянутого сочиненія Витрувія проф. М. Nisard'омъ, Paris, 1846, стр. 19).

образомъ отличается отъ своего оригинала тѣмъ, что въ немъ глубина значительно меньше глубины оригинала. Напримѣръ, комната, изображенная при помощи театральныхъ декорацій, можетъ дать впечатлѣніе о помѣщеніи, гораздо большемъ, чѣмъ то, которое занято декораціями. Иллюзію эту могутъ увеличить еще болѣе предметы расположенныя въ разныхъ мѣстахъ комнаты съ измѣненіями ихъ дѣйствительныхъ размѣровъ, соотвѣтственно ихъ удаленію отъ зрителя.

Значительную услугу въ построеніи изображеній рельефной перспективы оказываетъ ученіе о *гомологичныхъ* (соотвѣтствен-

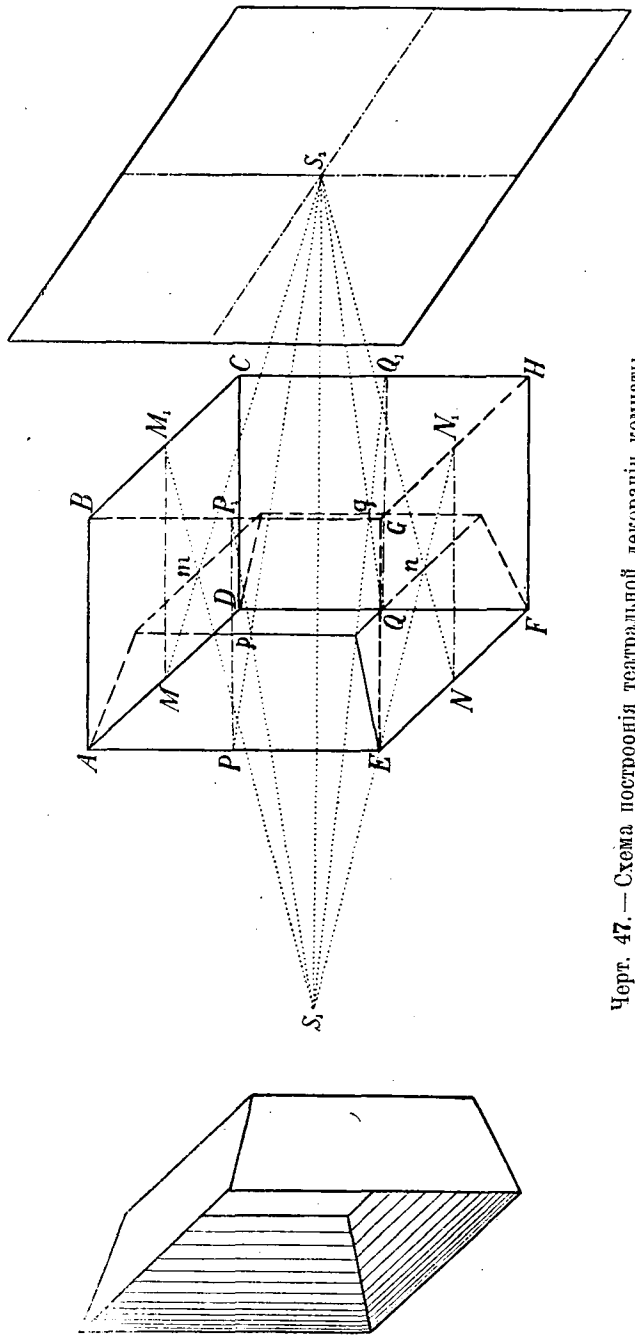


Черт. 46. — Схема построенія изображенія въ рельефной перспективѣ.

ный) фигурахъ, составляющее отдѣлъ «проективной геометріи». Не вдаваясь въ подробное опредѣленіе и изученіе свойствъ гомологичныхъ фигуръ, покажемъ ихъ характеръ и способъ построенія для полученія театральныхъ декорацій части боковой стѣны комнаты. На черт. 47 изображена вертикальная плоскость  $PQ$ , называемая плоскостью гомологій, картинною плоскостью или осевою плоскостью. Она соотвѣтствуетъ плоскости театральной занавѣси или такъ называемому «переднему плану» сцены. Плоскость  $MN$  параллельная плоскости  $PQ$  и расположенная за нею — называется плоскостью схода или предѣльной плоскостью. Эта плоскость соотвѣтствуетъ той бесконечно удаленной отъ зрителя плоскости, въ которой находятся точки пересѣченія всѣхъ линій параллельныхъ соотвѣтственнымъ лучамъ зрѣнія, откуда бы зритель не смотрѣлъ передвигаясь парал-

тельно картинной плоскости. Плоскость  $MN$  соответствует заднему плану сцены и при построении изображения комнаты располагается обыкновенно за задней стѣной ея на нѣкоторомъ разстояніи. Пусть  $O$  точка зрѣнія, которую назовемъ центромъ гомологіи или центромъ перспективы Эта точка выбирается обыкновенно посрединѣ залы для зрителей. Пусть  $ABCD$  есть сама фигура, которую надо изобразить въ пространствѣ между картинной плоскостью и плоскостью схода.

Продолжимъ линіи  $AB$  и  $DC$  самой фигуры до пересѣченія съ картинной плоскостью  $PQ$  въ точкахъ  $B''$  и  $C''$ , а черезъ точку  $O$  проведемъ линію  $Ov$  параллельную  $AB$ . Эта линія въ пространствѣ пересѣкла бы плоскость схода въ бесконечности, такъ какъ въ пространствѣ сама плоскость схода находится въ бесконечно-



Черт. 47. — Схема построения театральной декорации комнаты.

большомъ разстояніи отъ зрителя. Въ примѣненій же къ построению перспективнаго изображенія мы можемъ принять что  $Ov$  встрѣчаетъ плоскость схода въ нѣкоторой точки  $v$ , лежащей тѣмъ ближе къ  $O$ , чѣмъ ближе отъ картинной плоскости взята плоскость схода. Соединяемъ  $v$  съ  $B''$  и проводимъ лучи  $OA$  и  $OB$ . Въ пересѣченіи линій  $OA$  и  $OB$  съ  $vB''$  получаемъ точки  $A'$  и  $B'$  — рельефную перспективу линіи  $AB$ . Плоскость, проходящая черезъ точку  $O$  и линію  $AB$ , пересѣкаетъ картинную плоскость по линіи  $B''n$  называемой «осью гомологіи» для линій  $AB$  и  $A'B'$ .

Продолжая подобнымъ же образомъ построения для линіи  $DC$  получимъ ея рельефную перспективу  $D'C'$ . Соединяя точки  $A'$ ,  $B'$ ,  $C'$ ,  $D'$  получимъ рельефную перспективу части стѣны  $ABCD$ .

Въ видѣ второго примѣра рассмотримъ построение декорации комнаты  $ABCDEFGH$  при данныхъ: точкѣ зрѣнія  $S_1$ , картинной плоскости  $ABCD$ , и предѣльной плоскости  $S_2' \parallel ADFE$  (черт. 48). 47

Такъ какъ углы  $ABCD$  комнаты лежатъ на картинной плоскости, то онѣ совпадутъ со своими изображеніями на эту плоскость.

Проводимъ лучъ  $S_1S_2'$  перпендикулярно къ предѣльной плоскости до пересѣченія съ этой плоскостью въ точкѣ  $S_2'$ . Въ этой точкѣ должны сходятся всѣ линіи перпендикулярные къ картинной плоскости, слѣдовательно, мы получаемъ для декорации направленіе реберъ комнаты и среднихъ линій ея  $MS_2'$ ,  $QS_2'$ ,  $NS_2'$ ,  $PS_2'$ . Остается опредѣлить теперь хотя бы одну изъ точекъ  $m$  задней стѣны декорации, и черезъ нее провести плоскость параллельную картинной плоскости до пересѣченія съ ребрами  $AS_2'$ ,  $BS_2'$ ,  $CS_2'$  и  $DS_2'$ .

Для полученія точки  $m$  слѣдуетъ, на примѣръ, изъ точки  $M_1$  лежащей на задней стѣнѣ, и на пересѣченіи плоскостей—потолка комнаты и вертикальной—проходящей черезъ линію  $S_1S_2'$ , провести линію  $M_1S$ , въ точку зрѣнія и замѣтить точку  $m$  пересѣченія этой линіи съ прямою  $MS_2'$  соединяющею точку  $M$ , лежащую на линіи сѣченія 3-хъ плоскостей (картинной, плоскости потолка и вертикальной, проходящей черезъ линію  $S_1S_2'$ ).

На черт. 46 отдѣльно показанъ общій видъ полученной декорации. По этому чертежу можно точно опредѣлиться всѣ размѣры отдѣльныхъ стѣнъ декорации и построить самую декорацию.

Естественно мы не можемъ здѣсь дать примѣра изображе-

нія въ рельефной перспективѣ, такъ какъ такое изображеніе можетъ быть только пространственнымъ и не можетъ быть воспроизведено на плоскомъ листѣ бумаги <sup>1)</sup>).

Говоря объ изображеніяхъ въ рельефной перспективѣ нельзя обойти молчаніемъ явленія оптическихъ иллюзій и компенсацій ихъ, что имѣетъ мѣсто главнымъ образомъ въ архитектурѣ.

Начиная съ глубокой древности различнымъ частямъ зданій придавали размѣры находящіяся между собой въ извѣстномъ отношеніи. Небольшія модели зданій, воспроизводящія эти отношенія, казались вполне удовлетворительными и красивыми. Однако, когда зданія были выстроены въ дѣйствительности, часто оказывалось, что линіи которыя были вертикальными, *казались* не вертикальными, горизонтальныя въ дѣйствительности *казались* кривыми, линіи въ дѣйствительности параллельныя другъ другу, *казались* не параллельными и т. д. Всѣ эти явленія относятся къ области оптическихъ иллюзій и объясняются законами рельефной перспективы. Компенсація этихъ иллюзій и имѣетъ цѣлью дать такія правила для воспроизведенія сооруженій, чтобы формы ихъ *казались* такими, какими онѣ должны были бы быть въ дѣйствительности. Очевидно, для этого нѣкоторыя части зданій, напримѣръ, колонны, придется въ дѣйствительности наклонять отъ вертикали, чтобы они казались вертикальными и т. д.

Разсмотримъ эти явленія кажущихся формъ на рядѣ примѣровъ <sup>2)</sup>).

---

<sup>1)</sup> Въ сочиненіяхъ Burmester'a «Grundzüge der Relief-Perspective» и Wiener'a «Darstellung der Geometrie» указаны разные способы построенія изображеній въ рельефной перспективѣ, равно какъ и въ сочиненіи M. Paudra «Traité de Perspective—Relief», Paris 1862.

Что же касается до изученія гомологическихъ свойствъ плоскихъ фигуръ, то можно рекомендовать сочиненія:

L. Cremona «Eléments de Géométrie projective».

Th. Reye «Geometrie der Lage».

Graham's «Géométry position».

Ващенко-Захарченко «Проективная геометрія».

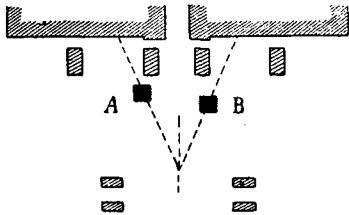
Съ точки зрѣнія проективной геометріи методъ рельефной перспективы не представляетъ, собственно говоря, ничего новаго; онъ ничто иное, какъ частный случай центральной коллинеаціи системъ трехъ пэмфреній.

<sup>2)</sup> См.: Auguste-Choisy „Histoire de l'architecture“.



Явленія оптическихъ иллюзій было извѣстно еще въ глубокой древности египтянамъ, что видно на остаткахъ сооруженій, сохранившихся отъ того времени. Напримѣръ, египтянами было подмѣчено слѣдующее явленіе:

Если сдѣлать дворъ дома въ видѣ не совсѣмъ правильнаго четырехугольника, то при взглядѣ на такой дворъ человекъ почти не замѣчаетъ этой неправильности, такъ какъ глазъ человека вообще плохо схватываетъ размѣры угловъ въ планѣ. Примѣромъ этого является планъ двора въ Луксорскомъ храмѣ (Египтъ). Во дворѣ того же храма было еще примѣнено знаніе явленій оптическихъ иллюзій. Именно, во дворѣ (черт. 48) должны были стоять два обелиска, при чемъ одинъ изъ нихъ въ дѣйствительности имѣлъ нѣсколько большую высоту, нежели другой. Между тѣмъ желательно было имѣть впечатлѣніе одинаковой высоты обоихъ обелисковъ для зрителя входящаго во дворъ. Обелиски были вполне цѣлесообразно поставлены такъ, что болѣе высокій А былъ расположенъ далѣе отъ входа, нежели другой В, благодаря такому



Черт. 48. — Планъ двора въ Луксорскомъ храмѣ.

расположенію они казались зрителю, помѣщенному у воротъ одинаковой высоты.

Изъ одного текста Платона, именно въ діалогѣ «Софистъ» видно, что у грековъ существовало обыкновеніе увеличивать высоту тѣхъ частей, которыя должны были разсматриваться лишь снизу и уменьшаться перспективой.

Историкъ Витрувій даетъ рядъ правилъ для компенсаціи оптическихъ иллюзій. Такъ для зрителя, находящагося у основанія зданія, формы послѣдняго тѣмъ сильнѣе деформируются, чѣмъ выше само зданіе: стволы колоннъ кажутся крайне утоняющимися, антаблементъ <sup>1)</sup> представляется тоньше, чѣмъ онъ есть на самомъ дѣлѣ, и, наконецъ, пролеты дверей кажутся чрезмерно суживающимися къ вершинѣ. Согласно правила, формулированнаго Витрувіемъ, слѣдуетъ при исправленіи этихъ иллюзій увеличивать тѣ формы, которыя уменьшаются перспек-

<sup>1)</sup> Антаблементомъ называется горизонтальная вѣнчающая часть зданія и заключающая въ себѣ обыкновенно карнизъ, фризъ и архитравъ.

тивной, и уменьшать тѣ, которыя ею увеличиваются: въ колоннахъ смягчаютъ ихъ коническую форму, пролеты дверей приближаютъ къ формѣ прямоугольника и части антаблемента нѣсколько увеличиваютъ въ высоту.

Примѣромъ компенсаціи оптическихъ иллюзій представляетъ надпись въ греческомъ храмѣ въ Приенѣ. Буквы строкъ этой надписи имѣютъ различную высоту, именно, чѣмъ выше строка отъ земли, тѣмъ выше буквы этой строки, при чемъ высоты буквъ соразмѣрены такъ, чтобы для зрителя, находящагося въ извѣстномъ пунктѣ  $O$ , эти высоты были видимы подъ одинаковыми углами зрѣнія (черт. 49).

Приемъ оптическихъ компенсацій примѣнялся не только въ архитектурѣ, но также и въ скульптурѣ: однимъ изъ византійскихъ летописцевъ указано непріятное впечатлѣніе, оставляемое фигурами фронтона въ Парѣнонѣ, когда ихъ разсматриваютъ внѣ назначеннаго для нихъ мѣста: эти фигуры были деформированы въ расчетѣ на перспективу.

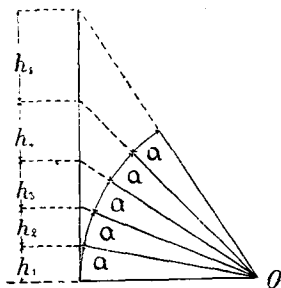
Также и статуя, вѣнчавшая фронтонъ въ храмѣ Олимпіи, представляется en face неграціозной, но, разсматриваемая снизу вверхъ, она преобразуется, получаетъ изящество, неожиданную красоту.

Разсмотримъ теперь какъ достигаются слѣдующіе эффекты:

- a) кажущееся увеличеніе глубины <sup>2)</sup> зданій,
- b) кажущаяся вертикальность линій,
- c) кажущаяся горизонтальность линій,
- d) кажущаяся горизонтальность плоскостей.

a) *Кажущееся увеличеніе глубины зданій* имѣетъ большое значеніе въ построеніи театральныхъ декорацій, а также въ проектированіи ряда зданій и въ группировкѣ ихъ и т. п.

Еще египтяне для усиленія впечатлѣнія глубины помѣщенія пользовались рельефомъ почвы, уменьшая высоту колоннъ по

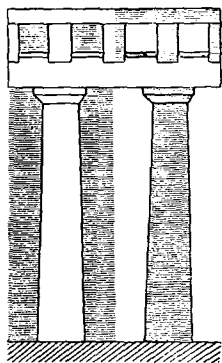


Черт. 49.—Различныя высоты, разсматриваемыя подъ одинаковыми углами зрѣнія.

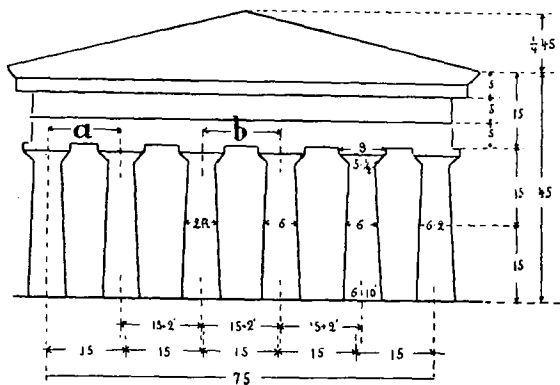
<sup>2)</sup> Глубиною зданій въ этомъ случаѣ называется размѣръ его по горизонтальной линіи по направленію отъ передней къ зрителю стѣны его къ задней.

мѣрѣ ихъ удаленія отъ зрителя, примѣромъ чего можетъ служить колоннада во дворѣ Рамсеума въ Египтѣ.

Древніе греки не только искали средствъ исправить зрительныя иллюзіи, нарушающія гармонію, но и намѣренно старались вызвать нѣкоторыя иллюзіи: напримѣръ, въ портикахъ, съ двумя рядами колоннъ, во второмъ ряду онѣ дѣлались обыкновенно тоньше, чѣмъ въ первомъ; и эти болѣе тонкія колонны казались равными по толщинѣ колоннамъ перваго ряда, но отстоящими далѣе, чѣмъ въ дѣйствительности: этимъ средствомъ достигается иллюзія глубины. Иногда колонны послѣдующихъ



Черт. 50. — Колонны на свѣтломъ и на темномъ фонахъ.



Черт. 51. — Колоннада въ Пестумскомъ храмѣ.

рядовъ дѣлають не только тоньше, но и ниже, какъ напримѣръ, въ Парѣнонѣ, чѣмъ также достигается увеличеніе глубины.

Къ этой же категоріи явленій можно отнести и стремленіе придать колоннамъ кажущуюся высоту болѣеую, нежели она есть въ дѣйствительности. Это достигалось постепеннымъ уменьшеніемъ діаметра колонны по направленію къ капители ея, начиная съ нѣкоторой высоты ея.

Здѣсь же можно упомянуть еще о слѣдующемъ явленіи. Если имѣется рядъ колоннъ, окружающихъ какое нибудь зданіе, то колонна, рисующаяся на фонѣ неба, кажется болѣе тонкой (по выраженію Витрувія «она какъ бы пожирается омывающимъ ее свѣтомъ»), нежели колонны на темномъ фонѣ зданія. Поэтому угловыя колонны въ такихъ случаяхъ немного утолщаютъ (черт. 50). Напримѣръ, въ Пестумскомъ храмѣ въ Греціи (черт. 51) діаметръ промежуточныхъ колоннъ 6 фут., а угло-

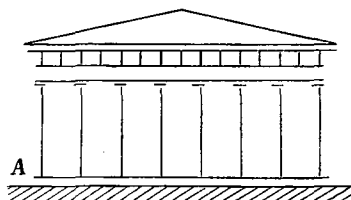
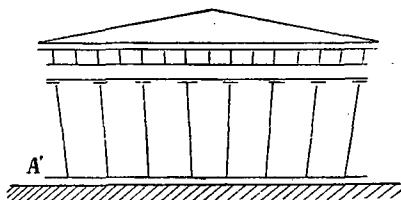
выхъ — 6 фут. 2 дм. Иногда въ колоннадѣ разстояніе между удаленными колоннами дѣлаютъ для увеличенія кажущейся длины колоннады меньшимъ, чѣмъ разстояніе между средними колоннами (черт. 51,  $a < b$ ).

б) *Кажущаяся вертикальность линий.* Примѣрами оптическихъ иллюзій этого рода могутъ служить колонны.

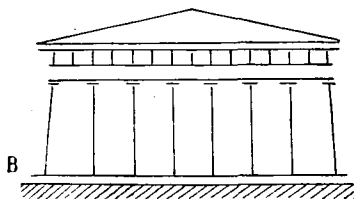
Если сдѣлать въ портикѣ оси колоннъ строго параллельными другъ другу и вертикальными, то онѣ могутъ казаться вверху расходящимися другъ отъ друга (черт. 52) и чтобы онѣ казались вертикальными (черт. 53), ихъ слѣдуетъ въ дѣйствительности наклонить другъ къ другу (черт. 54). Точно также если фронтонъ сдѣлать строго вертикальнымъ, то онъ будетъ казаться наклоннымъ назадъ. Поэтому фронтонамъ слѣдуетъ придавать небольшой наклонъ впередъ (черт. 55).

с) *Кажущаяся горизонтальность линий.* Явленіе кажу-

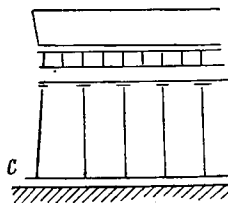
Черт. 52. — Видъ колоннъ, при устройствѣ ихъ вертикальными.



Черт. 53. — Требуемый видъ колоннъ.



Черт. 54. — Необходимое расположеніе колоннъ для того, чтобы онѣ казались вертикальными.

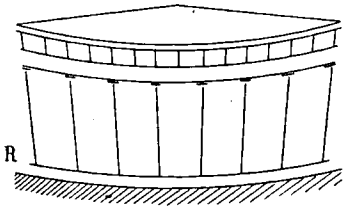


Черт. 55. — Дѣйствительный наклонъ фронтона (впередъ) для того, чтобы онъ казался вертикальнымъ.

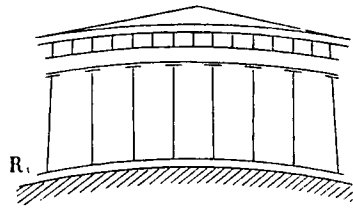
щейся горизонтальности линий, въ дѣйствительности не горизонтальныхъ, встрѣчается очень часто. Каждый техникъ знаетъ, что если онъ положить потолочную балку строго горизонтально, то снизу она будетъ казаться провисшею. Исходя изъ этихъ же соображеній, придаютъ мостамъ съ параллельными горизонтальными поясами подъемъ по срединѣ.

На черт. 56 показанъ фасадъ зданія, какимъ онъ будетъ казаться, если всѣ его горизонтальныя линіи будутъ въ дѣйствительности сдѣланы строго горизонтальными. Для того же, чтобы онъ казался такимъ, какимъ показанъ на черт. 53, его надо сдѣлать по черт. 57.

На черт. 58 показана въ утрированномъ видѣ деталь угла



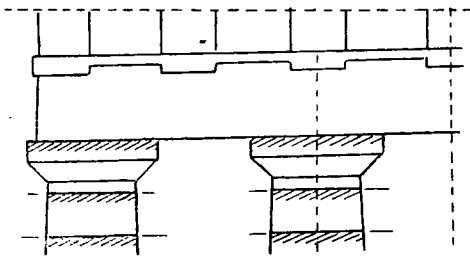
Черт. 56. — Видъ фронтона, при устройствѣ его строго горизонтальнымъ.



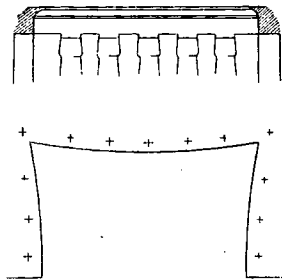
Черт. 57. — Необходимое направленіе линій фронтона для того, чтобы онъ казался горизонтальнымъ.

архитрава <sup>1)</sup>, каковая должна была бы быть, слѣдую чертежу 57.

Въ храмѣ Медине-Абу египтяне достигали того же результата, но другимъ способомъ: архитравъ имѣетъ кривизну не



Черт. 58. — Утрированный видъ угла фронтона.



Черт. 59. — Планъ колоннады храма Медина-Абу.

въ фасадѣ, а въ планѣ, какъ показано на черт. 59. Въ отношеніи перспективы результатъ получается одинъ и тотъ же.

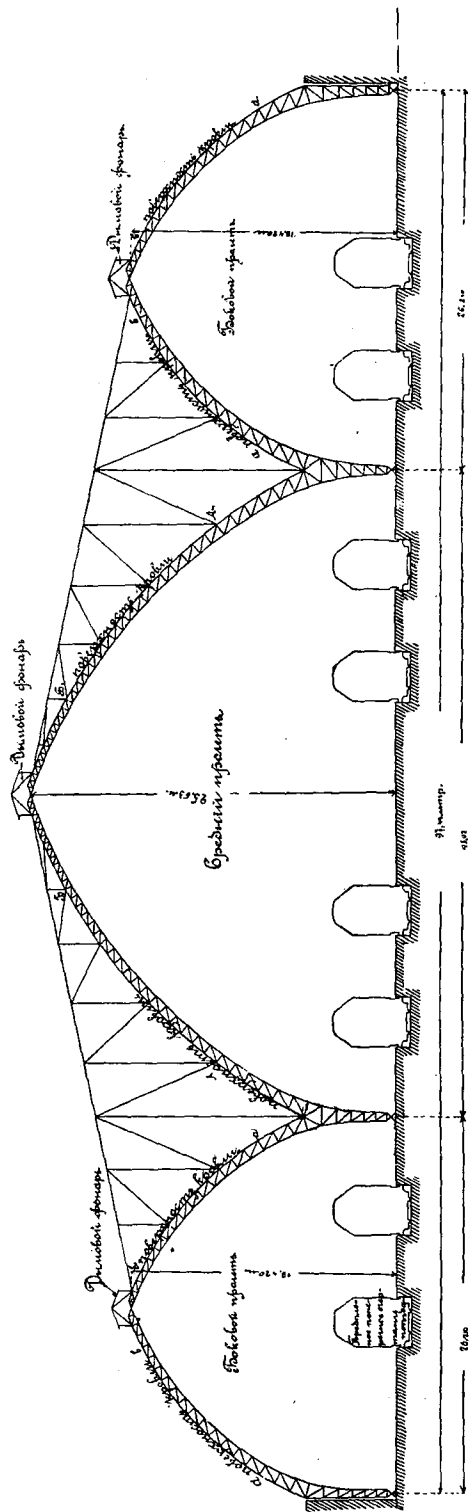
d) *Кажущаяся горизонтальность плоскостей.* Совершенно правильно насланный горизонтальный полъ кажется впалымъ по серединѣ. Напримѣръ, въ Парѣнонѣ эта кажущаяся впасть компенсируется легкой выпуклостью. По такимъ же со-

<sup>1)</sup> Архитравомъ называется часть зданія у карниза, непосредственно опирающаяся на колонны.

ображеніямъ и потолкамъ придаютъ небольшой подъемъ по срединѣ.

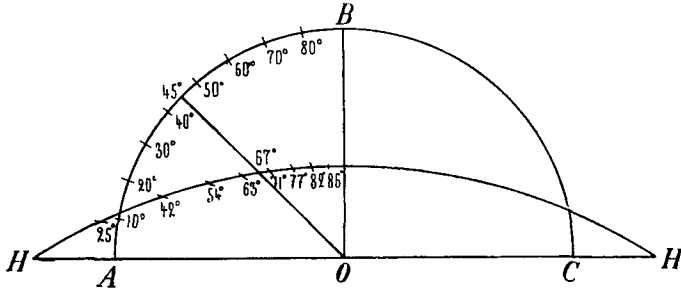
Говоря въ предыдущемъ о компенсаціи оптическихъ иллюзій, слѣдуетъ замѣтить, что допускаемыя отступленія отъ вертикальности или горизонтальности линий являются очень незначительными. Напримеръ, при искривленіяхъ фронтоновъ (черт. 57) стрѣла кривизны не превышаетъ 0,002—0,0015 отъ ихъ пролета.

Въ проектируемомъ новомъ навѣсѣ надъ дебаркадеромъ вокзала Николаевской жел. дороги въ С.-Петербургѣ такъ же приняты во вниманіе оптическія иллюзіи (черт. 60). Навѣсъ представляетъ изъ себя три арочныхъ покрытія разныхъ высотъ и пролетовъ. Кровля расположена по линиямъ  $ab$ ,  $ab$ , ...  $AB$ ,  $AB$ , ... т. е. подвѣшена къ фермамъ покрытія. Части  $av$ ,  $av$ , ...  $AB$ ,  $AB$ , ... остеклены. Въ конькахъ устроены дымовые фанари. Съ цѣлью достиженія возможной видимой легкости и стройности покрытія, если смотрѣть на него снизу, аркамъ придана, во-первыхъ, стрѣлчатая форма, во-вторыхъ, фермочки, поддерживающія крышу, утоняются по направленію къ коньку. Наконецъ, остекленіе кровли доведено по возможности ближе къ коньку.



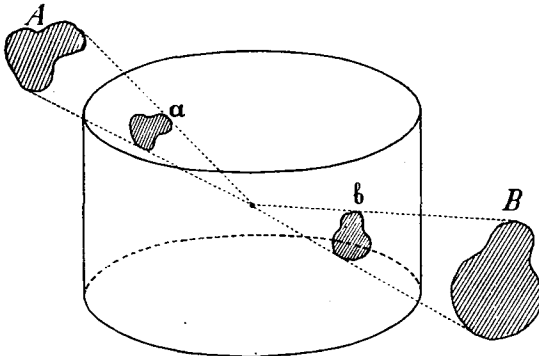
Черт. 60.—Схема главной фермы проектируемаго покрытія дебаркадера новаго вокзала Николаевской ж. дороги въ С.-Петербургѣ.

Какъ на примѣръ кажущихся формъ можно указать еще на видимый нами небесный сводъ, который кажется намъ сплюснутымъ; именно, части свода, расположенныя около горизонта, кажутся находящимися гораздо дальше отъ насъ, нежели части, расположенныя надъ нами, около зенита. Это объясняется тѣмъ,



Черт. 61.—Дѣйствительная и кажущаяся формы небснаго свода.

что разстояніе, выполненное промежуточными точками, кажется намъ больше, нежели безъ таковыхъ. (По той же причинѣ дискъ заходящаго солнца кажется больше, нежели дискъ солнца, вы-



Черт. 62.—Схема построение панорамнаго изображенія.

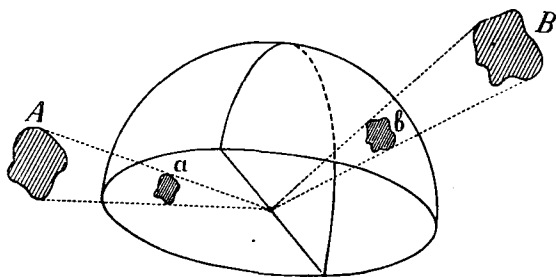
соко стоящаго на небѣ). Чертежъ 61 поясняетъ эту кажущуюся форму небсвода. Раздѣлимъ по глазомѣру дугу, соединяющую зенитъ съ горизонтомъ, на двѣ равныя части. Пусть  $\alpha$ —уголъ между прямой, проведенной отъ наблюдателя, и горизонтальной плоскостью. Если бы небесный сводъ казался намъ полушаріемъ, то уголъ  $\alpha$  былъ бы равенъ приблизительно  $45^\circ$ . Въ дѣйствительности же измѣренія показываетъ, что  $\alpha = 22^\circ$ , т. е. мы ошибаемся болѣе, чѣмъ вдвое. Дуга въ  $3,3^\circ$  непосредственно надъ горизонтомъ кажется намъ десятою долею всей дуги, т. е. равной  $9^\circ$ , здѣсь ошибка почти втрое. На черт. 61 изображена кажущаяся форма (HH) небснаго свода и дѣйствительная (ABC).

Если бы небесный сводъ казался намъ полушаріемъ, то уголъ  $\alpha$  былъ бы равенъ приблизительно  $45^\circ$ . Въ дѣйствительности же измѣренія показываетъ, что  $\alpha = 22^\circ$ , т. е. мы ошибаемся болѣе, чѣмъ вдвое. Дуга въ  $3,3^\circ$  непосредственно надъ горизонтомъ кажется намъ десятою долею всей дуги, т. е. равной  $9^\circ$ , здѣсь ошибка почти втрое. На черт. 61 изображена кажущаяся форма (HH) небснаго свода и дѣйствительная (ABC).

Половина дуги  $H$  раздѣлена на 10 неравныхъ частей, которыя намъ кажутся равными и соответствующими одинаковымъ угламъ по высотѣ. На полукругѣ отложены истинные углы: какъ высота  $3,3^\circ$  кажется намъ равною  $9^\circ$ ,  $11^\circ$ — $27^\circ$ ,  $22^\circ$ — $48^\circ$ ,  $68^\circ$ — $81^\circ$ .

Еще упомянемъ, что если двѣ поверхности, изъ которыхъ одна свѣтлая, а другая темная, пересѣкаются, то свѣтлая кажется еще свѣтлѣе, а темная—еще темнѣе.

Вообще большую роль въ жизни чело-  
вѣка играютъ кажущіяся яв-  
ленія, которыя изуча-  
ются начертатель-  
ной геометріей, физикой, физиологіей и др. науками.



Черт. 63.—Схема построения перспективаго изобра-  
женія на куполахъ.

Перспектива на кривыхъ поверхностяхъ получается какъ фигура, образованная изъ точекъ пересѣченія между лучами, соединяющими точку зрѣнія съ точками изображаемаго предмета и поверхностью картины. На черт. 62 показанъ принципъ построения панорамъ на внутренней поверхности цилиндра.  $A$  и  $B$ —изображаемые предметы,  $a$  и  $b$ —ихъ панорамныя изображенія. На черт. 63 показанъ принципъ построения изображеній предметовъ на внутренней поверхности шара. Изображенія по такой схемѣ можно видѣть на внутренней поверхности куполовъ въ церквахъ.

Перспектива на плоскости имѣетъ громадное значеніе въ при-  
мѣненіе въ живописи и въ составленіи и разбивкѣ плоскихъ картинъ и въ архитектурѣ. Кромѣ того ею пользуются и въ нѣ-  
которыхъ специальныхъ отрасляхъ техники, о чемъ будетъ ска-  
зано позднѣе.

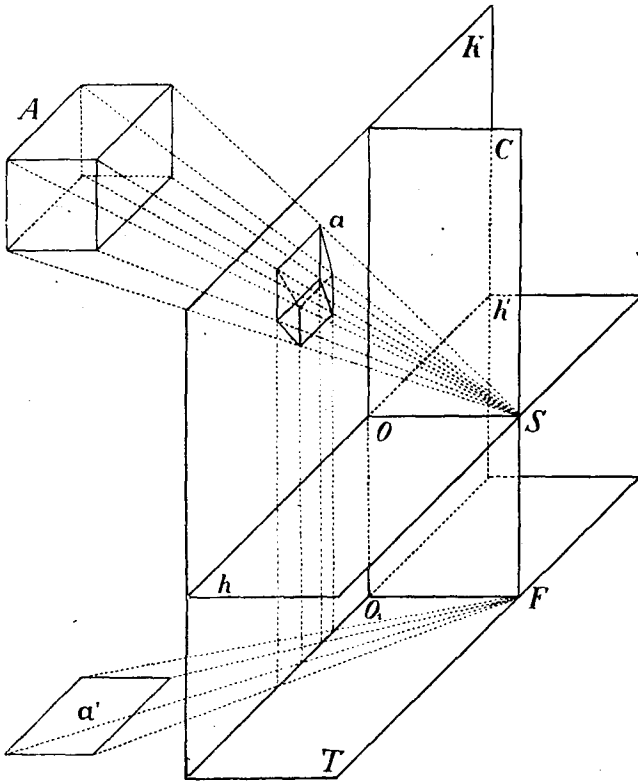
Идея построения плоскихъ перспективныхъ изображеній за-  
ключается въ слѣдующемъ (черт. 64).

Предметъ  $A$ , изображеніе котораго желаютъ получить, цент-  
рально, черезъ точку зрѣнія  $S$ , проектируется на картинную  
плоскость  $K$ . Фигура ( $a$ ) полученная въ пересѣченіи лучей съ



плоскостью картины и будет перспективою самой фигуры  $A$  въ пространствѣ.

Основными элементами каждаго перспективнаго чертежа являются <sup>1)</sup>:



Черт. 64. — Схема построения изображения въ линейной перспективѣ.

<sup>1)</sup> Больше подробное изложение теорій линейной и воздушной перспективъ на плоскости можно найти въ слѣд. сочиненияхъ:

Linfoot «Picture Making with Pen and Ink».

Frederick «Rendering in Sepia».

Delamotte «Art of sketching from Nature».

Enrico Vegetti «Prospettiva lineare speculativaе pratica».

Н. Макаровъ «Курсъ линейной перспективы на плоскости».

F. Schubert «Darstellende Géométrie».

Ж. П. Тено «Теорія практической перспективы». Москва, 1889 г.

Элементарныя правила перспективы изложены въ сочиненіи В. Грина «Руководство по перспективѣ для живописцевъ, диллетантовъ и самообученія».

- 1) Точка зрѣнія  $S$ .
- 2) Картинная плоскость  $K$ .
- 3) Горизонтальная плоскость  $H$ —проходящая через точку зрѣнія  $S$  <sup>1)</sup>.
- 4) Линія горизонта  $hh'$  или линія сѣченія горизонтальной плоскости  $H$  съ картинною плоскостью  $K$ .
- 5) Центральная плоскость  $C$ , т. е. вертикальная плоскость, проходящая через точку зрѣнія и перпендикулярная къ  $H$  и къ  $K$ .
- 6) Центральная точка  $O$ —точка пересѣченія плоскостей  $C$ ,  $H$  и  $K$ .
- 7) Центральная линія  $OO_1$  или линія сѣченія плоскостей центральной съ картинной.
- 8) Предметная плоскость  $T$  параллельная горизонтальной плоскости.
- 9) Высота  $SF$  точки зрѣнія  $S$  надъ предметною плоскостью.

Если картинная плоскость занимаетъ горизонтальное положеніе, и имъ пользуются для перспективнаго изображеніе потолковъ и плафоновъ, то изображеніе называется плафоно-перспективнымъ <sup>2)</sup>.

На черт. 65 показанъ видъ плоскаго потолка зала Константина въ Ватиканѣ. На потолкѣ нарисована картина Рафаэля «Торжество христіанской религіи надъ язычествомъ» и между прочимъ изображена уходящая вдаль галлерей. Картина построена по правиламъ плафоно-перспективы и производитъ почти полную иллюзію пространственныхъ изображеній, несмотря даже на неестественное свое положеніе, такъ какъ полъ галлерей кажется вертикальнымъ.

Если картинная плоскость горизонтальна и ею пользуются для изображенія перспективы мѣстности и вообще предметовъ при расположеній точки зрѣнія на значительной высотѣ, то изображенія называютъ «видами съ птичьяго полета» <sup>3)</sup>.

Если мы будемъ центрально проектировать линіи парал-

---

<sup>1)</sup> На черт. 64 буква  $H$  пропущена.

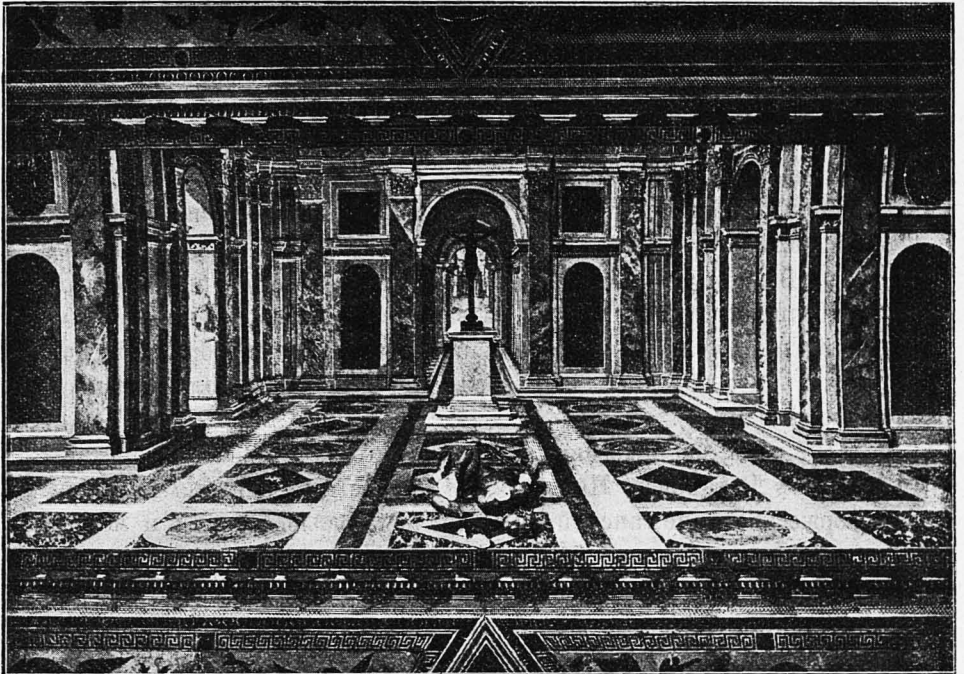
<sup>2)</sup> Н. Макаровъ «Плафоно-линейная перспектива» С.-Петербургъ, 1901 г.

<sup>3)</sup> L. Lespinasse «De la perspective des Batailles» Paris 1809.

G. Kolbenheuer «Die Vogelperspektive» Berlin 1895 г.

Иногда такія же изображенія съ птичьяго полета дѣлаются въ аксонометрическихъ проекціяхъ.

лельныя другъ другу на картинную плоскость, то все проекціи такихъ линій пересѣкутся въ одной точки, называемой точкою схода. Если въ качествѣ линій параллельныхъ другъ другу взять линіи параллельныя плоскости  $H$ , то точки схода всехъ такихъ линій будутъ находится на линіи горизонта. Напр. изъ черт. 66 видно, что точка  $M$  схода перспектива реберъ куба

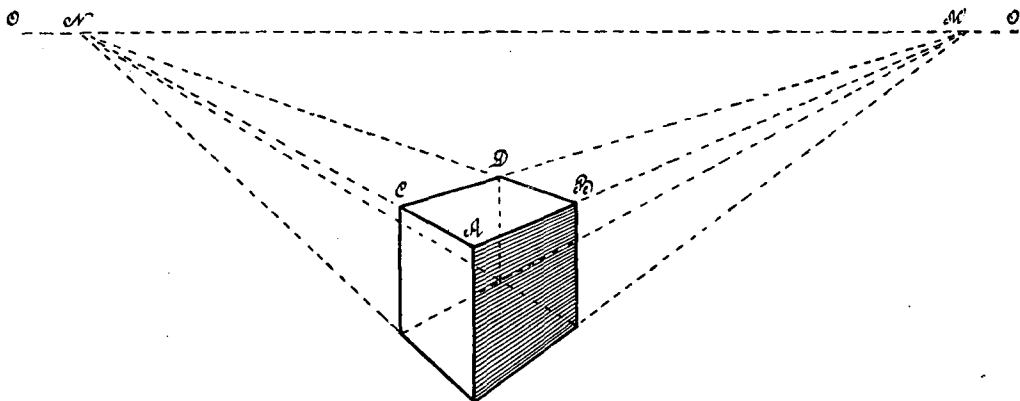


Черт. 65. — Плафоно-перспективное изображение.

$AB$  и  $CD$ , равно какъ и точка  $N$  схода перспективъ реберъ  $AC$  и  $BD$  лежатъ на линіи горизонта  $OO$ . Линіи параллельныя картинной плоскости точекъ схода не имѣютъ и поэтому всегда проектируются параллельными самимъ такимъ линіямъ въ пространствѣ. Безъ искаженія, т. е. съ сохраненіемъ натуральной величины проектируются въ общемъ случаѣ только тѣ линіи и граи, которыя совпадаютъ съ картинною плоскостью. <sup>1)</sup>

<sup>1)</sup> При большихъ картинахъ выбираютъ нѣсколько точекъ зрѣнія, т. к. при одной точкѣ зрѣнія предметы значительно удаленныя отъ центральной плоскости искажались бы въ перспективѣ сильнѣе, нежели

Перспективными изображениями пользуются для разных цѣлей. Такъ они находятъ примѣненіе не только въ живописи и архитектурѣ, гдѣ они имѣютъ большое значеніе, но и тамъ, гдѣ главной задачей является изображеніе предмета по возможности съ сохраненіемъ впечатленія о пространственномъ отношеніи его нормъ. Въ этомъ отношеніи большую услугу оказываютъ «стереоскопическое изображеніе» предмета. Такъ называется совокупность двухъ перспективныхъ изображеній предмета на одной картинной плоскости соотвѣтственно двумъ точкамъ зрѣнія. При этомъ разстояніе между точками зрѣнія при-



Черт. 66. — Перспективное изображеніе куба.

нимаются равнымъ разстоянію между глазами человѣка, а разстояніе точекъ зрѣнія отъ плоскости картины берется равнымъ разстоянію яснаго зрѣнія.

Стереоскопическія изображенія можно получить не только фотографическимъ путемъ съ существующаго предмета, но и путемъ графическихъ построеній на основаніи правилъ начер-

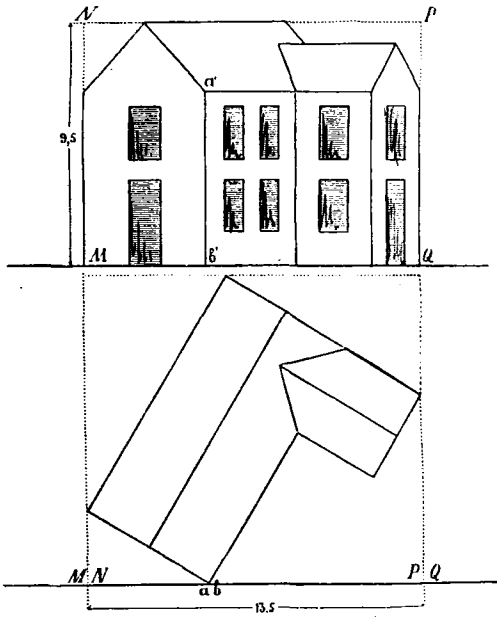
---

предметы, находящіяся около центральной точки, и изображеніе получилось бы уродливымъ. При длинныхъ картинахъ напр. въ картинѣ Гораса Верне «Взятіе французами скалы арабовъ въ Африкѣ», берется нѣсколько точекъ зрѣнія на горизонтальной линіи, параллельной картинной плоскости, а при высокихъ картинахъ напр. въ картинѣ Рафаэля «Аѳинская школа» они взяты по одной и той же вертикальной линіи.

Въ выше упомянутомъ сочиненіи Ж. Тено «Теорія практической перспективы» разобранъ рядъ картинъ извѣстнѣйшихъ мастеровъ съ точки зрѣнія правильнаго соблюденія ими законовъ перспективы и указаны различныя ошибки при построеніи ими схемы картинъ.

тательной геометріи. Стереоскопическія изображенія, полученные при помощи построеній оказываютъ большую услугу тѣмъ, что даютъ возможность получить пространственное впечатлѣніе о какомъ нибудь вновь проектируемомъ предметѣ.

При построеніи стереоскопическихъ изображеній обыкновенно, принимаютъ слѣдующія числовыя данныя.



Черт. 67. — Домъ въ ортогональныхъ проекціяхъ.

1) Разстояніе между глазами человѣка 5—7 сант.

2) Размѣръ каждой изъ двухъ стереоскопическихъ картинокъ: 7,5 сант. (высота) на 8 сант. (длина).

3) Разстояніе горизонтальной линіи глазъ до плоскости картинокъ 7 сант.—12 сант. и даже до 25 сант.

4) Высота линіи глазъ надъ нижнимъ краемъ картинки выбирается въ зависимости отъ выбора точки зрѣнія относительно самого предмета. Обыкновенно высота эта = 3,5 — 3,75 сант.

Покажемъ на примѣрѣ построеніе стереоскопическихъ изображеній. Предположимъ, что мы желаемъ построить стереоскопическое изображеніе того же самого дома, который изображенъ на черт. 35, и который, для удобства чтенія, помѣщенъ снова на черт. 67.

Проведемъ черезъ ребро  $AB$  дома, ближайшее къ зрителю, плоскость, параллельную картинной плоскости  $MNPQ$  и начертимъ на ней прямоугольникъ  $MNPQ$ , размѣры котораго были бы: длина равная 13,5 сант., равная наибольшей длинѣ дома измѣряемой параллельно горизонтальной оси, а высота = 9,5 сант., равная наибольшей высотѣ дома. (Прямоугольникъ этотъ изображенъ на черт. 68 въ профильной плоскости).

Гдѣ бы мы теперь въ пространствѣ ни выбрали обѣ точки зрѣ-

нія при условіи, что онѣ, располагаясь симметрично относительно центральной линіи, перпендикулярной къ плоскости прямоугольника  $MNPQ$  въ точкѣ пересѣченія его діагоналей на разстояніи отъ нея въ горизонтальномъ направленіи не большемъ  $\frac{13,5}{2} = 6,75$ , а въ вертикальномъ—не большемъ  $\frac{9,5}{2} = 4,75$  сантиметра, всегда перспективное изображеніе дома не выйдетъ изъ предѣловъ перспективнаго изображенія прямоугольника  $MNPQ$ . Разстояніе между точками зрѣнія выбирается обыкновенно равнымъ 5—7 сант., т. е. приблизительно равнымъ разстоянію между центрами глазъ взрослого человѣка. Мы *выберемъ это разстояніе равнымъ 7 сантиметрамъ*. Высота точки зрѣнія надъ основаніемъ картины, въ данномъ случаѣ надъ землею, зависитъ отъ желанія. *Выберемъ ее на высоту 2-хъ сант. надъ землею*.

Принимаемъ, что разстояніе между внутренними краями изображеній должно равняться 0,7 сант. (черт. 53). Что же касается до выбора разстояній предмета и точекъ зрѣнія до картинной плоскости, то между ними существуетъ слѣдующая зависимость.

Пусть (черт. 68)  $MNPQ$  изображаетъ ранѣе упомянутый прямоугольникъ въ ортогональныхъ проекціяхъ  $mnpq$  и  $m, n, p, q$ ,—два перспективныхъ изображенія его въ проекціяхъ на горизонтальной плоскости и  $m'n'p'q'$  и  $m', n', p', q'$ ,—въ проекціяхъ на вертикальной плоскости.  $S_1$  и  $S_2$ —двѣ соотвѣтствующія имъ точки зрѣнія въ разстояніи отъ нихъ  $y$ . Разстояніе между прямоугольникомъ  $MNPQ$  и картинной плоскостью, обозначимъ черезъ  $x$ . Далѣе обозначимъ разстояніе точки:  $k$  <sup>1)</sup> пересѣченія лучей  $MS_1$  съ  $QS_2$  отъ картинной плоскости черезъ  $z$ . Тогда изъ треугольниковъ  $kmq_1$  и  $kS_1S_2$  имѣемъ:

$$\frac{z}{0,7} = \frac{z+y}{7}, \text{ откуда } z = 0,11y \dots \dots (1)$$

Изъ треугольниковъ  $MQk$  и  $kS_1S_2$  имѣемъ

$$\frac{x-z}{13,5} = \frac{z+y}{7}; \text{ откуда } x = 2,93z + 1,93y \dots \dots (2)$$

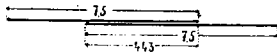
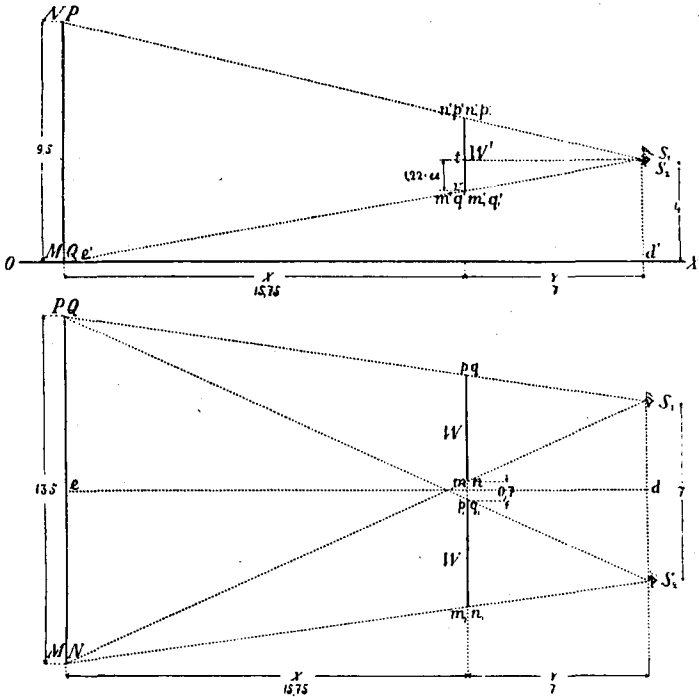
Подставляя въ уравненіе (2) значеніе  $z$  изъ уравненія (1) по-

<sup>68</sup>  
<sup>1)</sup> На черт. 53 слѣдуетъ обозначить въ планѣ точку  $k$ —пересѣченія лучей  $MS_1$  и  $QS_2$ .

лучимъ

$$x = 2,25y \dots \dots \dots (3)$$

Разстояніе точки зрѣнія отъ картины принимаютъ обыкновенно равнымъ разстоянію яснаго зрѣнія, т. е. около 6,5—12 сант., но во всякомъ случаѣ это зависитъ отъ желанія.



Черт. 68. — Схема стереоскопического проектированія.

Выбираемъ

$$y = 7 \text{ сант.};$$

тогда

$$x = 15,75 \text{ сант.}$$

Опредѣлимъ высоту  $u = tv$  (черт. 53 фасадъ) точки зрѣнія надъ нижней стороной прямоугольника изображенія на картинкѣ. Изъ подобныхъ треугольниковъ  $e'S_1d'$  и  $S_1tv$  имѣемъ

$$\frac{u}{y} = \frac{4}{x + y}$$

или, подставляя найденныя значенія  $x$  и  $y$ , получимъ

$$u = \frac{4,7}{15,75 + 7} = 1,22 \text{ сант.}$$

Нетрудно опредѣлить теперь и размѣры изображенія, которое получится на картинной плоскости. Изъ подобія  $\Delta$ -ковъ  $MQS_1$  и  $mqS_1$  находимъ

$$\frac{W}{13,5} = \frac{y}{x + y};$$

подставляя вмѣсто  $y$  и  $x$  ихъ значенія, получимъ

$$W = \frac{7 \cdot 13,5}{15,75 + 7} = 4,15 \text{ сант.}$$

Высота изображенія будетъ

$$\frac{W'}{9,5} = \frac{7}{15,75 + 7}; \quad W' = 2,92 \text{ сант.}$$

Если бы мы задались наибольшимъ размѣромъ изображенія, на примѣръ шириною его  $W$ , то тогда пришлось бы опредѣлить разстоянiе ( $mq_1$ ) между краями изображенія (взятое нами раньше 0,7 сант.).

Его можно опредѣлить на основанiи подобiя треугольниковъ  $Qq_1$  и  $QS_1S_2$

$$\frac{W + mq_1}{x} = \frac{S_1S_2}{x + y}; \dots \dots \dots (1)$$

а изъ подобiя  $\Delta$ -ковъ  $MQS_1$  и  $mqS_1$

$$\frac{W}{13,5} = \frac{y}{x + y} \dots \dots \dots (2)$$

Задаемъ  $W = 7,5$  сант., тогда изъ (2) имѣемъ

$$x = \frac{6}{7,5}y = 0,8y,$$

подставляя это значенiе въ выраженiе (1), получимъ

$$mq_1 = \frac{7 \cdot \frac{6}{7,5}y}{\frac{6}{7,5}y + y} - 7,5 = -4,43,$$



т. е. одно изображение будетъ на протяженіи 4,43 сант. налегать на другое (черт. 68 внизу) <sup>1)</sup>).

На черт. 69 изображенъ согласно вышеизложеннымъ правиламъ стереоскопическій видъ двухъ-этажнаго дома. Если посмотрѣть на это изображение въ стереоскопъ, то получится впечатлѣніе пространственнаго изображенія <sup>2)</sup>).

На черт. 70 показано стереоскопическое изображение кристалла. При такомъ сочетаніи бѣлаго и чернаго цвѣтовъ, какое показано на чертежѣ, получается полная иллюзія прозрачнаго кристалла, если смотрѣть на изображение въ стереоскопъ.

На черт. 71 изображенъ въ стереоскопическомъ видѣ гиперболоидъ вращенія.

Нельзя не отмѣтить здѣсь приборовъ, при помощи которыхъ получаютъ изображенія въ увеличенномъ видѣ, именно о проекціонныхъ (волшебныхъ) фонаряхъ. При этомъ особеннаго вниманія заслуживаетъ то обстоятельство, что при комбинаціи двухъ проекціонныхъ фонарей съ цвѣтными стеклами стереоскопическое изображение можно такъ отбросить на экранъ, что зритель, рассматривая его черезъ особаго рода очки, получить впечатлѣніе пространственнаго изображенія. Однако, видимыя такимъ образомъ изображенія являются одноцвѣтными <sup>3)</sup>).

Существуетъ приборъ, называемый по имени изобрѣтателя

---

<sup>1)</sup> Болѣе подробныя данныя о полученіи стереоскопическихъ изображеній фотографическимъ путемъ можно найти въ сочиненіяхъ:

а) Г. Буяковъ «Стереоскопическая фотографія». С.-Петербургъ, 1905 г.

б) Н. Ермаковъ «Практическое руководство къ стереоскопической фотографіи». С.-Петербургъ, 1906 г.

в) Drouin «Stereoscope et la photographie stereoscopique».

д) Donnadieu «Photographie stereoscopique».

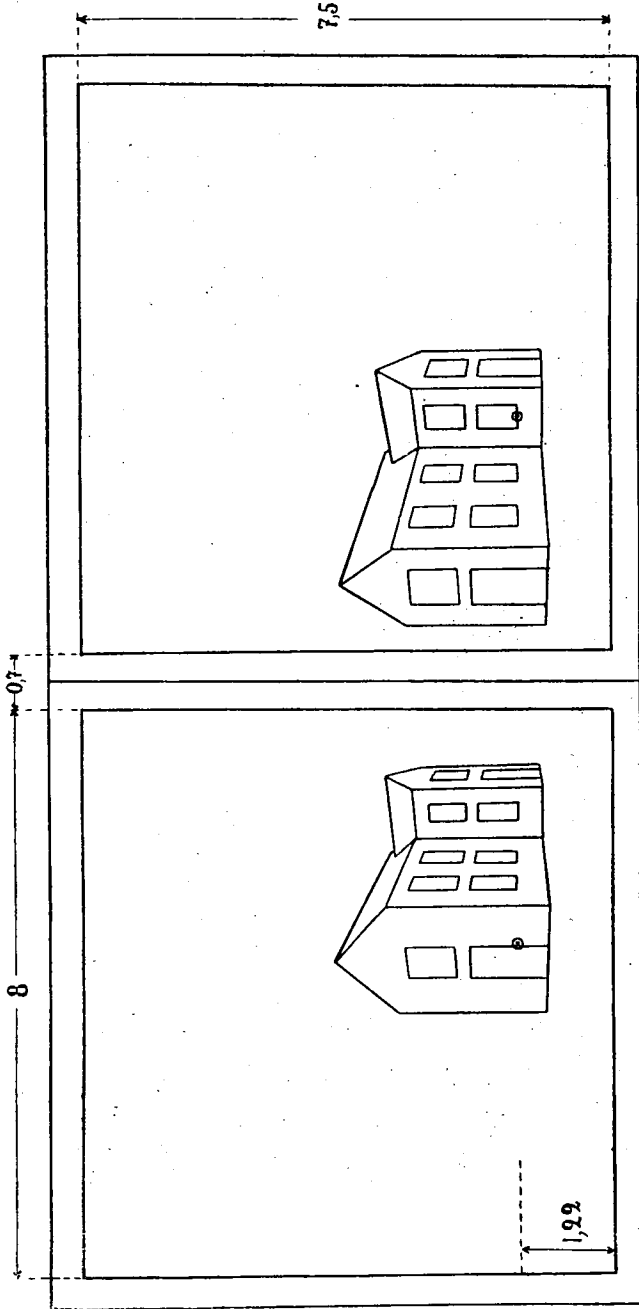
е) О. Хвольсонъ: «Курсъ физики». Т. 2-й, стр. 519.

<sup>2)</sup> Прекрасныя коллекціи стереоскопическихъ изображеній различныхъ геометрическихъ поверхностей, кристалловъ и др. тѣлъ изготовляются въ Германіи «Die Hauptaufgaben der Descriptiven Geometrie». In stereoskopischen Figuren dargestellt und herausgegeben von Julius Schlotke. Hamburg 1870—1873, а также «Zwölf Darstellungen des stereoskopischen Glanzes an Krystallformen» von I. Martius—Matzdorff, Berlin. Нѣкоторыя изъ такихъ коллекцій имѣются въ кабинетѣ Начертательной Геометріи С.-Петербургскаго Политехническаго Института.

<sup>3)</sup> См. Г. Буяковъ «Стереоскопическая фотографія». С.-Петербургъ, 1905 г. Описаніе приборовъ Moltem'a и д-ра Sholbens'a, а также Almeid'a и A. Stroh'a.

І. Буяковичъ «Волшебный фонарь». С.-Петербургъ, 1898 г.

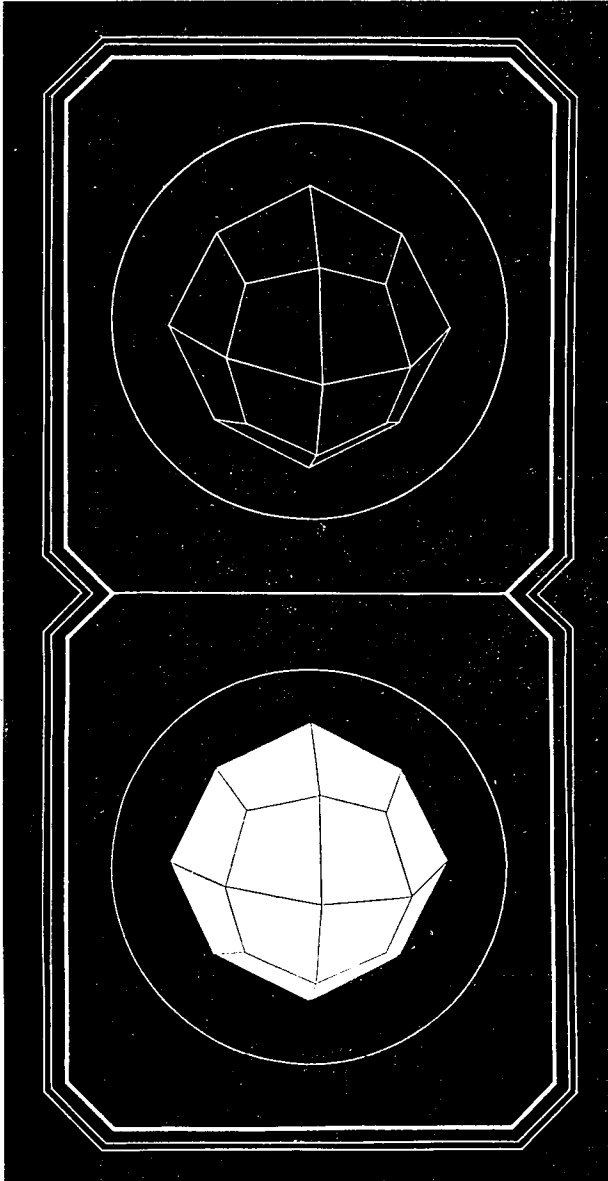
«хромоскопомъ Айвса», который обладаетъ тѣмъ свойствомъ, что



Черт. 69. — Стереоскопическое изображение двухэтажного дома.

приготовленная особымъ образомъ стереоскопическая картинка

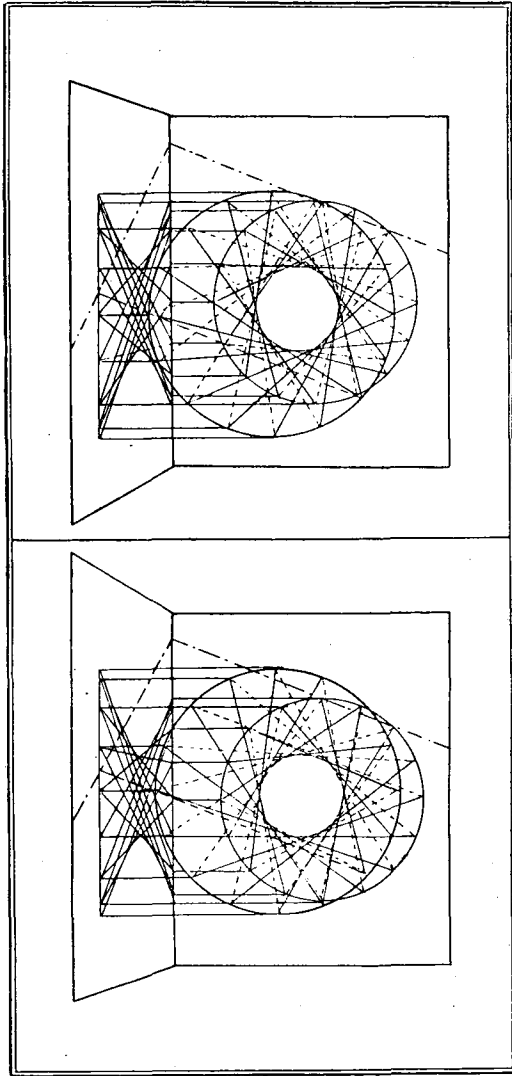
разсматривается при помощи системы разноцвѣтныхъ стеколъ



Черг. 70. — Стереоскопическое изображеніе кристалла.

и получаютъ превосходныя пространственныя изображенія, даю-

ція полную иллюзію дѣйствительнаго предмета, съ изображеніемъ всѣхъ его красокъ и тѣней <sup>1)</sup>).



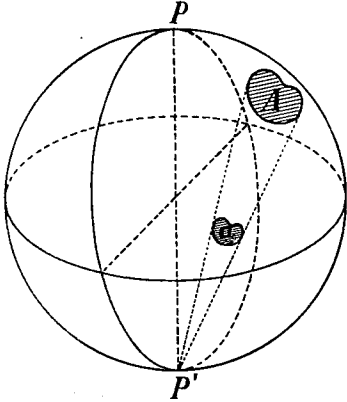
Черт. 71. — Стереоскопическое изображение гиперболоида вращения.

Перспективными изображеніями пользуются часто при изу-

<sup>1)</sup> Подобный приборъ можно видѣть въ механическомъ магазинѣ Рихтера въ С.-Петербургѣ. Описанъ онъ въ одномъ изъ литературныхъ приложений къ журналу Нива за 1899 или 1900 годъ.

ченіи свойствъ кристалловъ, и тогда онѣ носятъ особое названіе «стереографическія проекціи».

Подъ этимъ названіемъ понимается тотъ видъ сферической проекціи, при которомъ за плоскость проекцій принимается экваторіальный кругъ, а глазъ помѣщается въ южномъ полюсѣ  $P'$ .



Черт. 72. — Схема стереографическаго проектированія.

Основнымъ свойствомъ этой проекціи является то обстоятельство, что всякій кругъ, начерченный на поверхности сферы, при центральномъ проектированіи на плоскость экватора (черт. 72) остается кругомъ <sup>1)</sup>.

Обширный кругъ примѣненія перспективныхъ изображеній является съ развитіемъ фототопографіи или фотограмметріи. Эта наука даетъ возможность при помощи фотографіи получать точныя изображенія пространственныхъ предметовъ. Фототопографіи

вся основана на законахъ перспективы и всѣ построенія ее сводятся къ рѣшенію задачи: по двумъ перспективнымъ изобра-

<sup>1)</sup> Ф. Левинсонъ-Лессингъ: «Наставленіе къ черченію стереографической проекціи кристалловъ».

Болѣе общее опредѣленіе стереографической проекціи заключается въ слѣдующемъ:

«Стереографическою проекціей называется такая проекція круга, при которой получаемая коллинеарная кривая опять кругъ».

Основная теорема о стереографическихъ проекціяхъ состоитъ въ слѣдующемъ:

„Проекція круга  $K$  на плоскость  $P$  будетъ тоже кругомъ, если плоскость  $P$  параллельна касательной плоскости въ точкѣ  $O$  того шара, который можно провести черезъ заданный кругъ  $K$  и центръ проекцій  $O$ “.

Вообще кристаллографическія проекціи служатъ для того, чтобы съ графической точностью изображать на бумагѣ угловое пространственное положеніе кристаллическихъ граней и реберъ. Для этого въ кристаллографіи пользуются проекціями:

а) *линейной*, заключающейся въ томъ, что для изображенія пучка реберъ кристалловъ, сходящихся въ одной вершинѣ, пользуются пересѣченіемъ этихъ реберъ плоскостью линейной проекціи. Въ этой проекціи грани изображаются прямыми линіями, а ребра — точками;

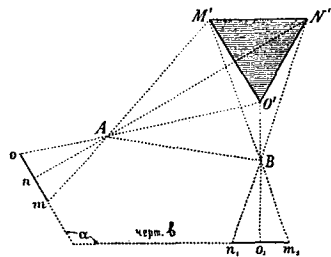
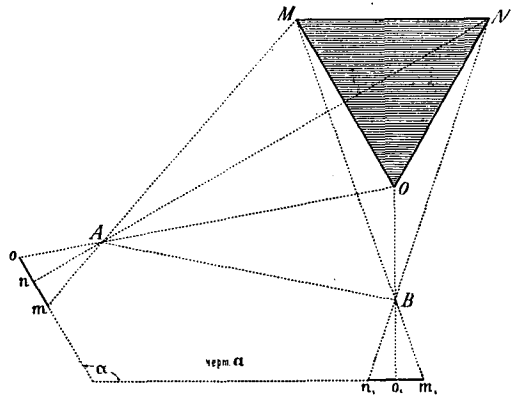
б) *шомониической*, въ проекціи на плоскости; при этомъ ребра опре-

женіямъ и по заданному относительному расположенію ихъ построить горизонтальную и вертикальную проекціи предмета.

Идея фототопографіи заключается въ слѣдующемъ (черт. 73).

Пусть требуется получить двѣ ортогональныхъ проекціи предмета  $MON$ . Мы дѣлаемъ два фотографическихъ снимка этого предмета съ двухъ точекъ зрѣнія  $A$  и  $B$ .

Зная положеніе пластинокъ относительно другъ друга въ мѣстахъ  $A$  и  $B$  и расстояние между этими пунктами, и зная фокусное расстояние объектива и расстояние пластинки отъ его центра при фотографированіи, можно при помощи вычисленій или графическихъ построеній опредѣлить и размѣры предмета  $MON$  и его положеніе относительно точекъ  $A$  и  $B$ .



Черт. 73. — Схема полученія изображеній при помощи фототопографіи.

Построеніемъ получить изображеніе фигуры  $MON$  можно слѣдующимъ образомъ. На чертежѣ откладываемъ въ известномъ масштабѣ отрезокъ прямой  $AB$  выражающей длину  $AB$ —раз-

дѣляются въ проекціяхъ при помощи прямыхъ линий, а грани — точками;

с) *стереографической*, описанной ранѣе. Замѣтимъ, что различаютъ два рода этой проекціи, аналогичныхъ линейной и гномонической, именно *граммостереографическая* проекція, въ которой ребра проектируются точками, а грани—дугами, и *гномостереографическая*, въ которой ребра опредѣляются въ проекціяхъ при помощи дугъ, а грани—при помощи точекъ (см.: Е. Федоровъ, „Краткое руководство по кристаллографіи“, С.-Петербургъ, 1891 г., стр. 37).

стояніе между пунктами наблюденія (вѣрнѣе между центрами фотографическихъ объективовъ). Затѣмъ переносимъ на чертежъ расположеніе въ планѣ фотографическихъ пластинокъ ориентируя ихъ относительно линіи  $AB$  такъ, какъ онѣ располагаются относительно ея въ дѣйствительности, для чего должны были заранѣе быть измѣрены углы между линіями  $om$  и  $n,m$ , и  $AB$ . Разстоянія пластинокъ  $om$  и  $m,n$ , до центровъ объективовъ всегда можно измѣрить въ натурѣ. Далѣе черезъ точки  $A$  и  $B$  (черт. 60 *b*) и черезъ соотвѣтственныя точки обѣихъ картинокъ проводили линіи до ихъ пересѣченія между собою. Полученная фигура  $M,N,O$ , и даетъ изображеніе дѣйствительной фигуры.

Существуетъ рядъ другихъ приѣмовъ ведущихъ къ той же цѣли, т. е. на основаніи двухъ перспективъ получить изображеніе предмета въ планѣ или въ фасадѣ. Приборы, при помощи которыхъ получаютъ такого рода изображенія съ природы фотографическимъ путемъ носятъ названіе: фототриграммъ и фототеодолитовъ.

Фототопографія должна имѣть большое примѣненіе при съемкахъ плановъ мѣстностей въ горизонталяхъ, для полученія чертежей геологическихъ конфигурацій земной поверхности и т. п. <sup>1)</sup>.

Обыкновенно аппараты устанавливаютъ такъ, чтобы каждый разъ получалось и изображеніе у мѣста предыдущей стоянки его. Тогда нѣсколько упрощается построеніе плана.

Отъ перспективныхъ чертежей слѣдуетъ отличать перспективные эскизы, которые какъ и рисунки дѣлаются на глазъ <sup>2)</sup>.

Переходя къ разсмотрѣнію достоинствъ и недостатковъ перспективныхъ изображеній мы будемъ имѣть въ виду линейную перспективу на плоскости, такъ какъ построенія остальныхъ видовъ перспективныхъ изображеній дѣлается со специаль-

---

<sup>1)</sup> П. Тутковский: «О Геологической фотографіи». Кіевъ, 1894 г.

Р. Тиле: «Практическая фототопографія». С.-Петербургъ, 1898 г.

П. Щуровъ: «Примѣненіе фототопографіи къ изысканіямъ путей сообщенія». Тифлисъ, 1898 г.

Наиболѣе подробно изложены правила фотографической съемки въ сочиненіи:

Е. Девиля «Фотографическая съемка». С.-Петербургъ, 1897 г.

<sup>2)</sup> К. Фолькъ: «Составленіе перспективныхъ эскизовъ деталей машинъ». Москва, 1903 г. Въ сочиненіи этомъ авторъ смѣшиваетъ понятіе о перспективныхъ и аксонометрическихъ изображеніяхъ.

ной цѣлью и пока имѣеть сравнительно рѣдкое примѣненіе (театральные декорации, панорамы, живопись на куполахъ и т. п.). Замѣтимъ только, что всѣ эти виды требуютъ гораздо болѣе сложныхъ построений нежели плоскія перспективныя изображенія, хотя имѣють передъ ними то преимущество, что являются болѣе наглядными, въ особенности рельефная перспектива и стереоскопическое изображеніе.

Перспективныя изображенія на плоскости, благодаря тому, что они даютъ намъ впечатлѣніе о формахъ, видѣ и положеній предмета почти такое же, какъ если бы мы видѣли самый предметъ. получили широкое распространіе, особенно въ живописи.

Изъ вышеизложеннаго видно, что теорія перспективы занимается задачами двухъ родовъ:

1) Построеніемъ однихъ только изображеній.

2) Выполненіемъ на чертежѣ построений, которыя предполагаются произведенными въ пространствѣ.

Въ задачахъ перваго рода достаточно по данному оригинальному элементу построить изображеніе его такъ, чтобы оно производило вѣрное впечатлѣніе; при задачахъ втораго рода необходимо, кромѣ сказаннаго, быть въ состояніи, наоборотъ,—по данному изображенію элемента судить о положеніи послѣдняго въ пространствѣ.

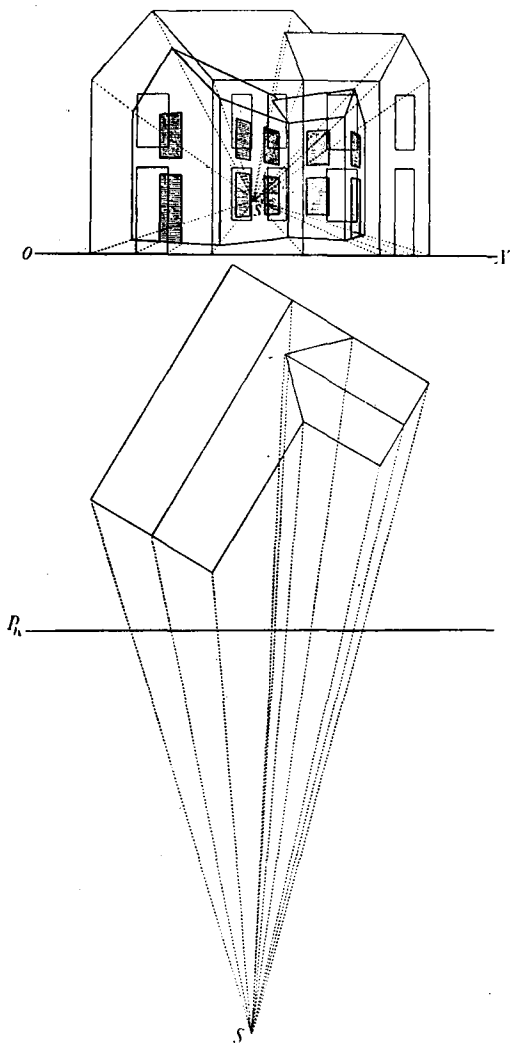
Въ зависимости отъ того, какую цѣль ставитъ себѣ авторъ какого нибудь сочиненія по перспективѣ, онъ примѣняетъ и извѣстные методы начертанія перспективныхъ проекцій и способы пользованія ими.

Изъ исторіи развитія ученія о перспективѣ можно увидѣть, что здѣсь ярко выразились три теченія.

Одни ученые говорили, что въ основу какъ построения перспективныхъ изображеній, такъ и рѣшенія различныхъ геометрическихъ задачъ, относящихся къ такимъ изображеніямъ долженъ быть положенъ методъ ортогональныхъ проекцій, т. е. сначала долженъ быть составленъ чертежъ предмета въ ортогональныхъ проекціяхъ, а по этому чертежу на основаніи же метода ортогональныхъ проекцій слѣдуетъ построить перспективное изображеніе предмета, сводя такимъ образомъ рѣшеніе задачи къ нахожденію фигуры сѣченія съ картинною плоскостью нѣкоторой пирамиды (или конуса) вершина которой находится въ точкѣ зрѣнія, а ребра—суть лучи, соединяющіе ее различными точками предмета <sup>1)</sup>. На черт. 74 показано построение



перспективнаго изображеніе дома на основаніе этого способа.



Черт. 74.— Построеніе перспективнаго изображенія дома по заданному его изображенію въ ортогональныхъ проекціяхъ.

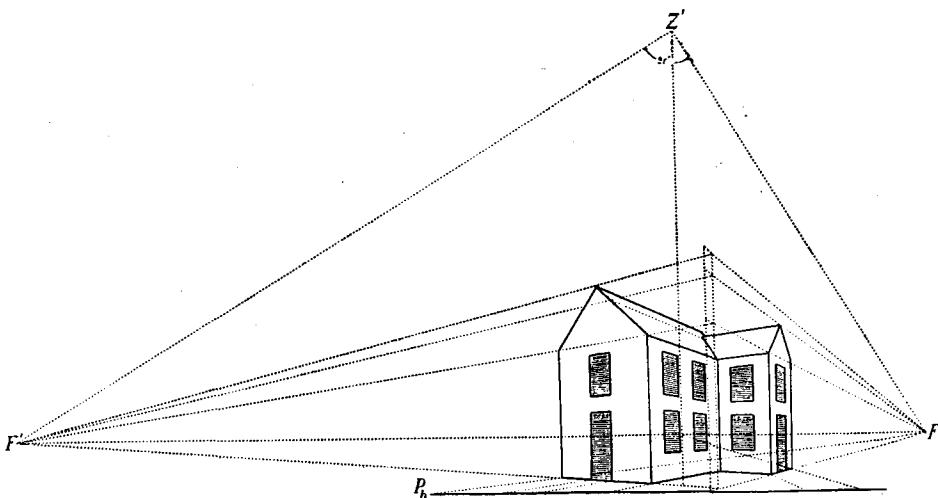
третій методъ полученія перспективныхъ изображеній и пользованія ими для разныхъ цѣлей заключается «въ методѣ изображеній и основаній». Этотъ методъ аналогиченъ методу аксан-

<sup>1)</sup> Нѣкоторые называютъ этотъ методъ „методомъ проекцій и сѣченій“.

Другіе же ученые считаютъ, что методъ перспективныхъ проекцій является вполне самостоятельнымъ и независимымъ отъ другихъ проекцій методомъ, и что всё изображенія можно строить, независимо отъ изображеній предмета въ ортогональныхъ проекціяхъ, зная лишь планъ предмета и имѣя данныя о высотахъ его отдѣльныхъ частей. Всё геометрическія задачи должны рѣшаться совершенно независимо отъ ортогональныхъ проекцій на основаніи правилъ самой перспективы основываясь главнымъ образомъ «на методѣ элементовъ слѣдовъ, точекъ и линій схода». На черт. 75 показано построеніе изображенія того же дома, что и на черт. 61, но на основаніи правилъ перспективы: наконецъ,

метрическихъ проекцій, описанному на стр. 35 и состоитъ въ томъ, что форма и положеніе тѣла въ пространствѣ вполнѣ опредѣляются относительно трехъ взаимно перпендикулярныхъ плоскостей координатъ, если построены на какойнибудь заданной картинной плоскости:

- а) перспективное изображеніе самого тѣла;
- б) перспектива одной изъ его ортогональныхъ проекцій, чаще всего горизонтальной, называемой иногда основаніемъ тѣлъ



Черт. 75. — Построеніе изображенія дома по правиламъ перспективы.

(въ аксонометріи этому соотвѣтствуетъ вторичная горизонтальная проекція) и

- с) перспектива координатныхъ осей.

Дѣйствительно строить изображенія и рѣшать различныя геометрическія задачи въ перспективѣ можно и на основаніи метода ортогональныхъ проекцій и безъ него, пользуясь, въ особенности, ученіемъ перспективы о точкахъ схода, которыя значительно облегчаютъ построеніе изображеній <sup>1)</sup>.

<sup>1)</sup> Первый методъ разрабатывали: «Nachette въ соч.» *Traité de géométrie descriptive*, затѣмъ.

De la Gournerie, F. Schubert, Brown и др.

Сторонниками второго являются: Thibault, Thénot, Курдюмовъ, Макаровъ и др.

Наконецъ, изложеніе третьяго метода можно найти въ сочиненіяхъ Куффера.

Сравнивая между собою эти три метода можно придти къ слѣдующему заключенію:

Для рѣшенія задачъ на построеніе однѣхъ только изображеній и когда имѣется готовый уже чертежъ въ ортогональныхъ проекціяхъ и требуется построить его перспективное изображеніе, можно сдѣлать всѣ требуемыя построенія въ ортогональныхъ же проекціяхъ, не зная совсѣмъ правилъ перспективы и пользуясь, слѣдовательно, методомъ проекцій и сѣченій.

Для инженера или архитектора, проектирующаго вновь формы какого нибудь сооруженія, и для котораго важно знать отношеніе новой формы къ другимъ находящимся рядомъ съ новой, въ смыслѣ красиваго сочетанія, или даже важно знать, красива ли сама новая форма, знаніе правилъ перспективы нужно, такъ какъ онъ еще не выяснилъ себѣ всѣхъ размѣровъ проектируемой формы, и только перспективное изображеніе ее, сдѣланное сначала отъ руки, а потомъ и болѣе точно, покажетъ ему, какіе размѣры слѣдуетъ придать новой формѣ.

Далѣе, для выполненія на чертежѣ построеній, которыя предполагаются произведенными въ пространствѣ можно, кромѣ того, съ успѣхомъ пользоваться двумя другими методами (методомъ элементовъ слѣдовъ и сходовъ и методомъ изображеній и основаній).

Въ смыслѣ наглядности изображенія перспектива имѣетъ преимущество передъ всѣми видами параллельныхъ проекцій. Въ отношеніи же удобоизмѣримости эти изображенія, какъ уже было сказано на стр. 39, обладаютъ недостатками, именно, безъ искаженія проектируются лишь то незначительное число линій, которыя лежатъ случайно въ картинной плоскости. Всѣ же остальные линіи, даже параллельны главнымъ измѣреніямъ предмета, искажаются, и при томъ одна и та же линія тѣмъ болѣе искажется, чѣмъ дальше находится отъ картинной плоскости.

Поэтому геометрическія построенія для опредѣленія различныхъ размѣровъ въ перспективѣ, равно какъ и рѣшеніе различныхъ геометрическихъ задачъ, являются гораздо сложнѣе, нежели въ параллельныхъ проекціяхъ.

Въ заключеніе слѣдуетъ упомянуть, что построеніе тѣней и изображеніе иногда невидимыхъ линій пунктиромъ способствуетъ большей наглядности въ перспективѣ (равно какъ и въ другихъ проекціяхъ).

Наилучшимъ перспективнымъ изображеніемъ предмета въ смыслѣ правильнаго соответствія между изображенными и дѣйствительными линиями является хорошій фотографическій снимокъ его.

Иногда для болѣе быстрого и правильнаго построения перспективныхъ изображеній примѣняютъ особые приборы, напри- мѣръ, можно указать на приборъ А. Гартова, названный имъ «приборомъ для облегченія рисованія съ натуры<sup>1)</sup>. Затѣмъ известны приборы: діаграфъ, камера люцида, камера абскура, перспектографъ, центролинейка, перспектометръ<sup>2)</sup>.

### Сравненіе между собой разныхъ видовъ проекцій.

Разсмотрѣвъ достоинства и недостатки построения изображеній и рѣшенія различныхъ геометрическихъ задачъ въ наиболѣе употребительныхъ въ технику проекціяхъ ортогональныхъ, съ числовыми отмѣтками, аксонометрическихъ и перспективныхъ въ от- дѣльности, мы сравнимъ ихъ теперь между собою и постараемся указать случай наибольшей применимости cadaго изъ видовъ этихъ проекцій.

*Проекціи съ числовыми отмѣтками* имѣютъ преимущества при изображеніяхъ предметовъ, два измѣренія которыхъ гораздо болѣе третьяго, и при томъ такихъ, однѣ части которыхъ не за- крывали бы другихъ, и потому въ этихъ проекціяхъ слѣдуетъ изображать, напри- мѣръ, конфигурацію земной поверхности. Недостатками ихъ является малая наглядность изображенія и въ этомъ отношеніи онѣ стоятъ ниже другихъ трехъ видовъ проек- цій. Что же касается до удобоизмѣримости, то таковая является удобной для линій параллельныхъ плоскостей проекцій, но за- труднительной для иныхъ линій.

*Ортогональныя проекціи* весьма удобны для рѣшенія все- возможныхъ геометрическихъ задачъ, такъ какъ обладаютъ большою удобоизмѣримостью.

И въ этомъ отношеніи они въ большинствѣ случаевъ пре- восходятъ проекціи аксонометрическія, перспективныя и съ чи- словыми отмѣтками. Наглядность и удобоизмѣримость въ ортого-

<sup>1)</sup> G. Conz. «Важнѣйшіе законы перспективы». Москва, 1895 г.

<sup>2)</sup> Е. Девилль «Фотографическая съемка» переводъ съ англійскаго. С.-Петербургъ. 1897 г.

нальныхъ проекціяхъ находятся въ обратномъ отношеніи другъ къ другу.

Свойство удобоизмѣримости сдѣлало ортогональныя проекціи незамѣнимыми въ техникѣ; всѣ конструктивныя чертежи и проекты изображаются въ ортогональныхъ проекціяхъ.

*АксонOMETрическія проекціи* (косоугольныя на плоскости параллельной одной изъ плоскостей проекцій) весьма удобны и примѣнимы для достаточно нагляднаго изображенія предметовъ, весьма близко подходящего къ перспективному, такъ какъ, въ сущности аксонOMETрическія изображенія можно назвать перспективными при условіи, что центръ проекцій лежитъ въ бесконечности; кромѣ того въ этихъ проекціяхъ можно съ удобствомъ соединять и комбинировать изображенія частей одного и того же предмета, соединять изображенія его въ планѣ съ частью фасада и разрѣзовъ, чего нельзя сдѣлать въ ортогональныхъ проекціяхъ. Для большей наглядности изображенія слѣдуетъ примѣнять диметрическія проекціи. Примѣненіе же проекцій изометрическихъ дѣлаетъ чертежъ и удобоизмѣримымъ въ смыслѣ опредѣленія размѣровъ линій, параллельныхъ главнымъ измѣреніямъ предмета. Опредѣленіе же размѣровъ величины, занимающей случайное положеніе въ пространствѣ, требуетъ болѣе построеній, нежели въ ортогональныхъ проекціяхъ.

Наконецъ, *проекціи перспективныя* даютъ наиболѣе наглядныя изображенія, но зато обладаютъ наименьшею удобоизмѣримостью по сравненію съ остальными.

Поэтому перспектива находитъ наибольшее примѣненіе въ живописи и наименьшее въ техническихъ чертежахъ.

Построеніе тѣней, а иногда и проведеніе пунктиромъ невидимыхъ линій или непоказываніе ихъ совершенно увеличиваетъ наглядность изображеній во всѣхъ проекціяхъ <sup>1)</sup>.

Такимъ образомъ, въ краткихъ словахъ, можно сказать, что въ отношеніи наглядности выше всего стоятъ изображенія:

- 1) перспективныя, затѣмъ;

---

<sup>1)</sup> Сочиненія, относящіяся къ изученію теоріи тѣней:

a) С. Wiener „Darstellende Geometrie“.

b) Н. Макаровъ „Теорія тѣней“.

c) В. Курдюмовъ „Курсъ Начертательной Геометріи“.

d) Н. Рынинъ „Дневной свѣтъ и физическія основанія теоріи тѣней и воздушной перспективы“.

e) Купфферъ „Начертательная Геометрія“.

2) аксонометрическія (косоугольныя, диметрическія на плоскость параллельную плоскости проекцій);

3) ортогональныя;

4) съ числовыми отмѣтками.

Рѣшать геометрическія задачи можно во всякихъ проекціяхъ, но менѣе всего въ большинствѣ случаевъ требуютъ построеній

1) ортогональныя, затѣмъ,

2) съ числовыми отмѣтками,

3) аксонометрическія и, самыя сложныя;

4) перспективныя.

Послѣ этого разбора намъ должно быть понятнымъ восклицаніе итальянскаго живописца Паоло Ломатто «скорѣе умереть, чѣмъ пренебречь перспективой», но оно показалось бы страннымъ въ устахъ современнаго техника.

Въ смыслѣ же развитія воображенія наиболѣе полезными являются изображенія въ проекціяхъ менѣе наглядныхъ. Поэтому самыми лучшими въ этомъ отношеніи будутъ:

1) проекціи съ числовыми отмѣтками, потомъ,

2) ортогональныя,

3) аксонометрическія;

4) перспективныя.

На чертежахъ 28, 34, 35, 36 и 75 для сравненія между собою разныхъ видовъ проекцій показано изображеніе одного и того же дома въ проекціяхъ:

ортогональныхъ (черт. 35),

съ числовыми отмѣтками (черт. 28),

аксонометрическихъ—косоугольныхъ изометрическихъ (чертежь 34),

диметрическихъ (черт. 36).

перспективныхъ (черт. 75).

Теорія ортогональныхъ проекцій, аксонометріи, перспективы, тѣней и проекцій съ числовыми отмѣтками можно построить не только на основаніи данныхъ элементарной геометріи, но и

<sup>1)</sup> Подъ геометрическимъ сродствомъ понимается такое соотношеніе двухъ геометрическихъ формъ, въ которыхъ каждому элементу первой формы соотвѣтствуетъ элементъ второй формы по опредѣленному закону.

Слово „коллинеаціи“ введено въ науку впервые нѣмецкимъ ученымъ Мебіусомъ (Möbius) въ его сочиненіи „Der barycentrische Calcul“; то же понятіе, но только по отношенію къ плоскимъ системамъ французскій ученый Понсэля (Poncelet) обозначалъ словомъ „гомологія“.

на основаніи положеній проективной геометріи, если принимать за исходный пунктъ принципъ геометрическаго соотвѣтствія (средства, коллинеаціи или гомологіи <sup>1)</sup>).

Многіе изъ курсовъ Начертательной Геометріи построены именно по этомъ плану, на примѣръ, курсы Купффера, Beck'a (Рига), Винера, E. Geyer'a <sup>1)</sup>, Фидлера, Rohn und Papperitz (Германія), Enriко (Италія), отчасти Wilson'a (С. А. Соед. Штаты) и т. д.

При такомъ изложеніи различные методы проекцій пріобрѣтаютъ общность и средство и выясняется геометрическая зависимость между формами въ различныхъ проекціяхъ.

### З а к л ю ч е н і е .

Заканчивая эту статью позволю себѣ привести мнѣнія, характеризующія значеніе Начертательной Геометріи или показывающія наилучшія ея примѣненія и принадлежащія знаменитымъ людямъ.

Такъ, творецъ Начертательной Геометріи, французскій ученый Гаспаръ Монжъ говоритъ, что для достиженія французскимъ народомъ независимости отъ иностранной промышленности, для распространенія среди него знанія окружающихъ явленій природы и для правильной постановки вообще національнаго воспитанія необходимо изученіе точныхъ наукъ и рекомендуетъ между прочимъ для этого изученіе Начертательной Геометріи <sup>2)</sup>.

Игльстонъ говоритъ, что «для развитія точности въ опредѣленіяхъ слѣдуетъ снимать рисунки съ существующихъ предметовъ и составлять планы и разрѣзы ихъ по различнымъ направленіямъ, что не только даетъ способность видѣть то, на что смотришь, но и составлять себѣ понятіе о внутреннемъ строеніи предмета и затѣмъ разбирать и критиковать въ предполагаемыхъ разрѣзахъ то, чего нельзя видѣть снаружи. Это также даетъ возможность передавать другимъ самыя сложныя мысли и притомъ такъ безошибочно, что рабочій, который никогда не имѣлъ понятія о предметѣ, можетъ воспроизвести его также хорошо, какъ и самъ изобрѣтатель... и далѣе.

«Образованное воображеніе, соединенное съ выученною рукою, ведетъ непримѣнно къ сочиненію, компанованію, проек-

<sup>1)</sup> E. Geyer „Die angewandte Darstellende Geometrie“. Leipzig. 1906.

<sup>2)</sup> Gaspard Monge: «Géométrie Descriptive». Paris, An. VII (1799 г.)

тированію, и если при этомъ человѣкъ овладѣлъ и научными принципами, то его проекты могутъ быть и выполнены».

«Воспитаніе воображенія даетъ возможность не только проектировать съ желаемой красотою формъ, но когда оно хорошо направлено, создать въ текущихъ вопросахъ практики способы и приемы, которые особенно важны въ опасныя минуты, такъ какъ воспитаніе глаза, вмѣстѣ съ воображеніемъ, изопряетъ способность наблюдать, наводитъ на размышленіе и вызываетъ дѣйствіе.

«Увѣренность въ томъ, что человѣкъ видитъ то, на что онъ смотритъ, и что онъ съ полнымъ спокойствіемъ не только можетъ объяснить видимые факты для самого себя, но имѣетъ возможность передать эти факты или эту мысль такимъ образомъ, что они будутъ поняты каждымъ, вызываетъ въ высшей степени увѣренность въ самомъ себѣ и создаетъ независимость мысли, если будучи студентомъ, инженеръ научился имѣть собственное мнѣніе. Мы можемъ сказать, что быстрая, точная мысль и способность выразить ее перомъ или карандашемъ, есть ключъ къ изображенію бѣльшей части лучшихъ приспособленій; сочиненіе проектовъ, которые должны быть приведены въ исполненіе, создаетъ рядъ умственной дрессировки, которая бываетъ очень полезна въ послѣдующей жизни; каждая линія, проведенная при проектированіи, предполагаетъ мысль не только о томъ, какъ она должна быть исполнена, но и о томъ, какъ она будетъ казаться, когда всѣ части сооруженія будутъ окончены. Способность видѣть въ пространствѣ, какъ будутъ представляться разрѣзы данной машины или сооруженія, и изобразить это, доказываетъ дисциплину ума, руки и глаза и способность сосредоточенія мысли, не легко достижимую другими путями.

Видѣть, какъ машина будетъ работать, прежде, чѣмъ она построена, и положить проектъ на бумагу совершенно такъ, какъ онъ будетъ приведенъ въ исполненіе, предполагаетъ умственный процессъ, который весьма цѣненъ не только для отдѣльнаго человѣка, но для цѣлой профессіи. Обладаніе этой способностью, какими бы путями она не была достигнута, создавала великихъ инженеровъ <sup>1)</sup>.

Англійскій военный инженеръ Георгъ Кларкъ, сравнивая между собою задачи математики и Начертательной Геометріи, говорить: «Рѣшеніе математическихъ задачъ можетъ быть до-

---

<sup>1)</sup> Г. Игльстонъ: «Нѣкоторыя мысли о техническомъ образованіи». Переводъ съ англ. М. Герсванова. С.-Петербургъ, 1898 г.



стигнуто тѣмъ, что на военномъ языкѣ называется *способомъ систематическаго наступленія*, иными словами, рѣшенія ихъ можно вести постепенно, хотя бы послѣдующія шаги, ведущія къ нимъ, напередъ и не видны. Но рѣшенія задачъ Начертательной Геометріи можно предвидѣть гораздо ранѣе, нежели ихъ можно точно опредѣлить. Вся цѣпь условій задачъ, равно какъ и каждый шагъ къ ихъ разрѣшенію можетъ быть одновременно охвачены воображеніемъ: «*Они должны быть взяты штурмомъ* <sup>1)</sup>).

Наконецъ, знаменитый нѣмецкій философъ, Огюсть Контъ, въ своемъ сочиненіи «Курсъ позитивной философіи» говоритъ такъ: «Изученіе Начертательной Геометріи имѣетъ важное философское значеніе независимо отъ ея высокой практической пользы. Это, именно, то преимущество, которое такъ преобладающе проявляется а) въ упражненіи ума въ разсмотрѣніи весьма сложныхъ геометрическихъ комбинацій въ пространствѣ b) въ слѣдованіи съ точностью за ихъ постояннымъ соответствіемъ съ фигурами, начерченными въ дѣйствительности и c) въ такомъ величайшемъ упражненіи самымъ вѣрнымъ и точнымъ способомъ той важной способности человѣческаго ума, которая въ общежитіи называется *воображеніемъ*, и которая состоитъ, въ ея элементарномъ и положительномъ значеніи слова, въ представленіи самимъ себѣ ясно и легко громаднаго количества разныхъ идеальныхъ предметовъ, какъ будто они были въ дѣйствительности передъ нами.

Поэтому Начертательная Геометрія съ одной стороны соприкасается съ геометриєю древнихъ по характеру рѣшеній своихъ задачъ, съ другой стороны по природѣ вопросовъ, которыя заключаются въ ней, она приближается къ новой геометріи. Эти вопросы весьма замѣчательны по той общности, которая устанавливаетъ вѣрный характеръ новой геометріи. Благодаря примѣняемымъ въ ней методамъ эта наука понимается, какъ прикладная къ изученію разныхъ фигуръ, между тѣмъ особенности этихъ методовъ имѣютъ лишь второстепенное значеніе» <sup>2)</sup>).

Въ заключеніе считаю своимъ долгомъ сказать, что для правильного и яснаго изученія Начертательной Геометріи необходимо изученіе аналитической и проективной геометрій и въ особенности второй и что всѣ эти три вида геометріи тѣсно свя-

<sup>1)</sup> F. Wilson: «Descriptive Geomtry».

<sup>2)</sup> Auguste Comte „Cours de Philosophie Positive“.

заны между собою. Между тѣмъ почти во всѣхъ высшихъ техническихъ учебныхъ заведеніяхъ Россіи <sup>1)</sup> проективная геометрія не входитъ въ программу изучаемыхъ предметовъ, несмотря даже на то, что приложеніе ея къ графической статикѣ и ко многимъ другимъ вопросамъ механики имѣетъ громадное значеніе. Во многихъ высшихъ техническихъ учебныхъ заведеніяхъ Германіи, Австріи, Сѣверо-Американскихъ Штатовъ и др. странъ изученіе проективной геометріи сдѣлано обязательнымъ, и ему отведено значительное время. Остается только пожелать, чтобы и въ Россіи возможно скорѣе прониклись необходимою изучать эту науку, и чтобы она получила доступъ въ наши высшія техническія учебныя заведенія.

**Н. Рынинъ.**

Весна 1906 года.

---

<sup>1)</sup> Счастливое исключеніе, повидимому, представляетъ Рижскій политехникумъ.

## ТОГО ЖЕ АВТОРА:

1. Ледорѣзы. С.-Петербургъ. 1901 г.
2. Построеніе точекъ пересѣченія прямой линіи съ поверхностью прямого круговаго конуса. 1905 г.
3. Примѣненіе метода аксонометрическихъ проекцій къ рѣшенію нѣкоторыхъ задачъ механики. 1905 г.
4. Сборникъ задачъ по Начертательной Геометріи. 1905 г. (изданіе литографированное).
5. Сборникъ заданій на построеніе линій сѣченія двухъ пирамидъ въ ортогональныхъ проекціяхъ. 1903 г.
6. Новыя работы Орлеанской желѣзной дороги въ Парижѣ. 1900 г.
7. Симплонскій туннель. 1901 г.
8. Диспутъ въ Институтѣ Инженеровъ Путей Сообщенія. 1901 г.
9. Къ разсчету кольцевого основанія стропиль. 1901 г.
10. Металлическое покрытіе пролетомъ 76 метровъ. 1903 г.
11. Металлическое покрытіе; его разсчетъ и конструкція. 1905 г.
12. Путешествіе по Сѣверо-Американскимъ Соединеннымъ Штатамъ. 1906 г.
13. Мостъ черезъ рѣку Рио-Гранде на Тихоокеанской желѣзной дорогѣ въ Америкѣ (переводъ съ англійскаго). 1903 г.
14. Опредѣленіе положенія осей плоской сквозной фермы при переменномъ сѣченіи поясовъ (переводъ съ нѣмецкаго). 1902 г.
15. Дополненіе къ теоріи пространственныхъ сочлененій (переводъ съ нѣмецкаго соч. Мюллеръ-Бреслау). 1904 г.
16. Къ вопросу объ изученіи упругихъ деформацій твердыхъ тѣлъ (переводъ съ французскаго соч. Менаже). 1903 г.
17. Россія и Америка на близкомъ Востокѣ (переводъ съ англійскаго). 1902 г.
18. Дневной свѣтъ (изслѣдованіе о распредѣленіи дневнаго свѣта въ разныхъ помѣщеніяхъ и разсчеты степени дневнаго освѣщенія). 1907 г.
19. Начертательная Геометрія. Отдѣлъ I-й. Проекціи ортогональныя. 1906 г. (изданіе литографированное).
20. Начертательная Геометрія. Отдѣлъ II-й. Проекціи аксонометрическія. 1906 г. (изданіе литографированное).

