

HISTORIA, CIENCIAS, LETRAS

LA

BIBLIOTECA

REVISTA MENSUAL DIRIGIDA POR P. GROUSSAC

AÑO II. — TOMO V

—

BUENOS AIRES

ADMINISTRACIÓN DE LA BIBLIOTECA

79 — CALLE PERÚ — 79

1897

LA BIBLIOTECA



AÑO II. — TOMO V

HISTORIA, CIENCIAS, LETRAS

LA

BIBLIOTECA

REVISTA MENSUAL DIRIGIDA POR P. GROUSSAC

AÑO II. — TOMO V

—

BUENOS AIRES

ADMINISTRACIÓN DE *LA BIBLIOTECA*

79 — CALLE PERÚ — 79

1897

ESTANCO DEL ALCOHOL ⁽¹⁾

Bajo el peso de una crisis económica, la más grave que hayamos sufrido, en la que vimos disminuir nuestras rentas y desaparecer nuestro crédito, tuvimos por motivos de seguridad nacional que acometer la renovación completa y aumento considerable de nuestro material de guerra; crear una escuadra de alta mar y realizar gastos cuantiosos en la organización, equipo é instrucción de nuestros ejércitos.

Á pesar de lo poco propicia de la época, de todas las variadas y terribles calamidades con que el destino nos ha castigado en los últimos años, la tarea ha sido cumplida. Podemos decir, con verdad, que la nación ha realizado una gran hazaña. Treinta millones de pesos oro importan los gastos extraordinarios que hemos hecho, y ellos han sido atendidos hasta hoy con nuestra renta ordinaria y nuestro escaso crédito. Pero el esfuerzo ha sido enorme y ha tenido forzosamente que resentir nuestras finanzas, debilitadas por tantas otras causas.

Nuestro programa económico debe ser, en el momento presente,

(1) La mayor parte de los datos y antecedentes que me han servido para redactar este artículo, los debo á la amabilidad del señor Emilio A. Pellet, gerente que fué del sindicato de alcoholes, y la persona tal vez mejor preparada que existe entre nosotros, por sus estudios y su experiencia, para tratar esta materia.

restablecer nuestra normalidad financiera y robustecer nuestras fuerzas para otras obras de inmenso progreso. Puede concretarse en la siguiente fórmula : Aumentar nuestra renta y recuperar nuestro crédito. El aumento de la renta tiene que buscarse por medios que no produzcan paralización industrial ó comercial, lo que importaría un debilitamiento. Para que el crédito exista, se requieren dos condiciones : responsabilidad y honorabilidad.

El fiel y exacto cumplimiento de nuestras obligaciones, el abandono de hábitos administrativos, contraídos en los últimos años, que inducen á tratar á los acreedores fiscales como á pordioseros incómodos, y que consideran como habilidad las quitas forzosas ó la postergación indefinida de todo reclamo cuya justicia no se puede desconocer, se impone hoy por decoro é interés propio. La República tiene el derecho de aspirar á ser algo más que un hábil tramposo, y los hombres que son responsables de los destinos nacionales deben tener horizontes más vastos. Pero, para realizar todo esto, es necesario tener renta. El crédito nos ofrecerá grandes facilidades, pero las deudas sólo se pagan con dinero.

Aumentar, pues, la renta nacional en cuanto sea posible, sin gravar exageradamente el consumo ni paralizar la industria, es el problema que debe procurar resolver todo el que se interesa en nuestra situación financiera y en nuestro porvenir económico. Es ese el móvil que inspira este trabajo, que antes de someterse á la discusión oficial, se entrega á la discusión pública, para que sea discutido con toda la amplitud que su importancia y trascendencia requieren.

OBJECIONES CONSTITUCIONALES

La primera duda que la idea del *Estanco* ha hecho surgir y que nace principalmente del carácter de monopolio que erróneamente se le atribuye, se refiere á las facultades constitucionales del Congreso para decretarlo.

Los que niegan al Congreso esta facultad se fundan : 1° en que sería contraria á la garantía enumerada en el artículo 14 que reconoce en todo habitante el derecho de ejercer toda industria lícita, y 2° en que esta fuente de recursos no está enumerada en los incisos 1° á 5° del artículo 67 de la Constitución, que fija las atribuciones del Congreso en materia de renta.

En cuanto á la objeción fundada en el artículo 14, debe observarse que los derechos que reconoce no son absolutos, sino sujetos á la reglamentación legislativa. Limitar total ó parcialmente una industria por razones de seguridad ó interés nacional, no afecta al principio general. Una industria prohibida deja de ser industria lícita, que son las únicas garantidas. La nación conserva para sí la industria de correos y telegráfos, puede conservar la de transportes por ferrocarriles, ha prohibido la de ciertas armas y pólvoras de guerra, y puede por último acordar privilegios temporales á particulares para fomentar la implantación de industrias nuevas, facultad que tienen á la par de ella las legislaturas provinciales (artículo 107), y estos privilegios no importan un ataque á la libertad industrial. En los Estados Unidos la facultad de los Estados llega hasta á prohibir la fabricación y comercio de ciertas bebidas alcohólicas, como medio de combatir el alcoholismo.

Una ley del Congreso, por lo tanto, que atribuya exclusivamente al Estado el privilegio de fabricar un artículo determinado, ya sea por razones de seguridad pública, higiene ó renta, no es un ataque á la libertad industrial, sino un simple ejercicio de la facultad concedida para reglamentar el uso de esa libertad, que, como todas las garantidas por la Constitución, sólo pueden ejercerse dentro de límites que marquen el respeto por los derechos individuales y por los intereses generales y el orden nacional.

Además, una industria ejercida exclusivamente por el Estado no es un monopolio, en el sentido verdadero de la palabra, sino todo lo contrario. *Monopolio*, su etimología lo dice (*monos*, uno, y *pólein*, vender) es la supresión del derecho de todos en favor de uno. Ha-

bría monopolio si se concediese á un solo individuo el derecho de fabricar y vender alcohol; pero la fabricación ó venta por el Estado importa la supresión del derecho de algunos fabricantes, en favor de todos los habitantes de la República, pues las utilidades de esta industria, siendo renta nacional, ingresan en el tesoro común y pertenece á todos.

Tal vez más importancia tiene la objeción que se funda en que ese recurso no está incluido en los incisos 1° á 5° del artículo 67 de la Constitución, que determina las fuentes de renta que deben formar el tesoro nacional.

Es hoy una doctrina indiscutible, que siendo las constituciones destinadas á organizar un gobierno con propósitos de bien general, la interpretación de sus cláusulas debe siempre tener en cuenta este objeto primordial, para que ellas no puedan volverse contra los fines mismos de su proclamación. Los *literalistas* olvidan esta verdad fundamental en muchos casos, y olvidan también que dentro de ese organismo que la Constitución crea, hay una alma que la anima, una idea, un pensamiento que la engendró, y que tuvo por ideal constituir una nación, afianzar la justicia, consolidar la paz, proveer á la defensa común, promover el bienestar general, en una palabra, constituir una nación libre y fuerte. Es indudable que los poderes que ha creado son esencialmente poderes limitados, puesto que esta limitación es la más seria garantía de las libertades públicas; pero también es indiscutible que esas limitaciones sobrepasarían sus propios fines y se convertirían en trabas, cuando llegasen hasta hacer ineficaces los poderes concedidos.

La enumeración de facultades, como la enumeración de los derechos garantidos, tiene el inconveniente de prestarse á omisiones é interpretaciones restrictivas, que harían aparecer como facultades ó derechos negados, algunos que son absolutamente necesarios ó esenciales.

Para evitar esto, hay en la Constitución dos artículos que corrigen lo que esa enumeración puede tener de restrictiva é inconve-

niente, y son : el 33, que establece que la declaraciones, derechos y garantías que enumera la Constitución no serán entendidos como negación de otros no enumerados pero que nacen del principio de la soberanía del pueblo y de la forma republicana de gobierno; y el inciso 28 del artículo 67, en el que, después de enumeradas todas las facultades del Congreso, se le acuerda, por último, la facultad de hacer todas las leyes y reglamentos que sean convenientes para poner en ejercicio los poderes acordados expresamente y todos los otros concedidos por la Constitución al gobierno nacional.

Debe observarse aquí que el artículo de la Constitución de los Estados Unidos que corresponde á este inciso (el 18 de la sección 8ª) emplea las palabras « necesarias y convenientes », mientras que nosotros, al adoptarlo, suprimimos la palabra *necesarias*, dándole así mucho más amplitud á la facultad acordada.

Se desprende de este artículo que el Congreso tiene facultad para dictar todas aquellas leyes que sean convenientes para los fines del gobierno nacional, según lo ha establecido la misma Constitución. La interpretación en este caso debe ser amplia, más aún entre nosotros que en los Estados Unidos, y allí es amplísima.

Story dice que este artículo, desde que figura entre los poderes del Congreso, lejos de ser una disminución de éstos los ensancha y aumenta, y es el Congreso quien debe juzgar de la oportunidad y conveniencia de su ejercicio.

El mismo ilustre juez combate toda interpretación literal ó restrictiva de estos poderes en los siguientes términos, que reputamos incontestables: « La interpretación restrictiva es contraria á la regla admitida de que los poderes contenidos en una misma Constitución y en particular los concernientes á la administración de los asuntos generales del país, como sus finanzas, su comercio y su defensa, deben ser interpretados con amplitud para el adelanto y el bien público. Esta regla no depende de la forma particular de un gobierno, ó de la diferente demarcación de sus poderes, sino de la naturaleza y el objeto del gobierno mismo. Los medios de sa-

tisfacer las necesidades del país, de evitar los peligros, de aumentar la prosperidad nacional son tan sumamente variados y complejos, que debe dejarse una gran latitud para la elección y el empleo de esos medios... El motivo de su inserción (la de la cláusula mencionada) ha sido ciertamente prevenir toda duda sobre el derecho del Congreso en la variedad infinita de poderes secundarios que deben estar comprendidos implícitamente en la Constitución, si se quiere tener un gobierno real y no un fantasma.»

Las cortes de los Estados Unidos han confirmado esto en variadísimas sentencias, entre las cuales citaremos las más terminantes. «Las diversas disposiciones de la Constitución deben tener la interpretación que mejor responda á los grandes propósitos de su promulgación y que mejor promueva el bienestar general» (*Metropolitan Bank v. Van Dyck*, 27, N. 400). «La Constitución federal no debe interpretarse estrechamente. Fué promulgada para servir á grandes y benéficos fines y cualquiera interpretación estrecha y técnica, que sea contraria á esos fines, perjudicándolos, es evidentemente una perversión de su sentido real» (*People v. Dawel* 25 Mich. 24).

«Los poderes acordados al Congreso deben ser interpretados y aplicados con referencia á los objetos para los cuales la Constitución fué hecha. No es una simple abstracción para aguzar el ingenio, sino un plan práctico de gobierno, teniendo todos los poderes necesarios para mantener su existencia y su autoridad en la paz ó en la guerra» (*Mac-Call v. Mc-Dowell*, 1 Dedy 233).

Repetiremos por último las palabras tan verdaderas del juez americano que decía: Que la Constitución no fué un aro de hierro destinado á ceñir el tronco de un árbol joven, para oprimirlo y detener su desarrollo; sino una cintura elástica destinada á protegerlo y fortalecerlo á fin de que creciera y se desarrollara; en toda su magnitud y su grandeza.

Queda demostrado con esto que es indiscutible el derecho del Congreso para decretar el estanco de un producto industrial cual-

quiera, si lo creyera conveniente para cumplir sus fines de gobierno, como lo sería el pago de la deuda nacional, la defensa del país ó exigencias de la prosperidad pública, que son fines expresos de sus facultades constitucionales (Incisos 6, 16, 23, etc., del art. 57).

Demostrada así la facultad del Congreso, réstame sólo demostrar la practicabilidad y conveniencia del estanco del alcohol, como medida financiera y económica.

FAZ HIGIÉNICA. — ALCOHOLISMO

En las naciones donde se ha decretado el estanco del alcohol, ó donde se ha tratado de establecer ya sea el estanco, ya el monopolio de la rectificación, lo ha sido no sólo por razones fiscales, sino también, y en algunas principalmente, con el objeto de detener los estragos del alcoholismo, por medio de la limitación del consumo y por la mejor calidad del artículo.

En nuestro país, felizmente, tal vez con excepción de las clases bajas en algunas provincias, no existe el vicio de la embriaguez, y el alcoholismo, no es pues, hoy por hoy, asunto que pueda alarmar al estadista, ni podrían sus peligros invocarse entre nosotros, como en otros países, como razón bastante para justificar el estanco.

Sin embargo, aun dentro del uso moderado del alcohol que se observa en la generalidad de nuestra población, los peligros que ofrece, sobre todo por su calidad, no son en manera alguna despreciables y deben ser tenidos en cuenta.

El estudio sobre los efectos tóxicos del alcohol y su influencia en la degeneración de las razas ha sido, en los últimos tiempos, materia de los más serios trabajos. En Francia sólo, donde la cuestión se agita hace diez años, podemos recordar los de Rabuleau, Dujardin-Beaumetz, Audizi, Laborde y muchos otros. Los ensayos

experimentales hechos por estos sabios, sus conferencias públicas, con ejemplos prácticos de los efectos del alcoholismo provocado artificialmente en ciertos animales, han venido á demostrar los terribles resultados de los venenos que pueden introducirse en nuestro organismo bajo forma de alcohol.

El doctor Laborde, después de sus ensayos públicos sobre diversos animales, llegó á esta conclusión, que es hoy la aceptada en definitiva por la ciencia : « Estamos en presencia de un veneno — *el alcohol* — pero cuya acción ó fuerza tóxica varía según su origen, siendo extrema en los alcoholes artificiales ó de industria, é inferior en el alcohol natural, cuyo tipo es el alcohol de vino ó etílico. »

En una palabra, el alcohol, que es el resultado de la fermentación alcohólica de jugos azucarados, ó por la sacarificación de materias amiláceas, es una substancia siempre idéntica á sí misma cuando es pura, es decir cuando es alcohol *etilico*, pero que según el origen de su destilación viene acompañado de otros productos más ó menos tóxicos, de los cuales puede ser depurado.

Según el grado de sus impurezas y substancias tóxicas, los alcoholes se clasifican en el orden siguiente :

1º *Alcohol de vino*, que bien destilado se compone casi exclusivamente de alcohol *etilico*;

2º *Alcohol de peras ó manzanas ú orujo*, cuyo principio tóxico se debe á la presencia de alcoholes *propilicos*, *ænantílico* y *caprílico* ;

3º *Alcohol de melazas ó de granos*, que son muy nocivos porque contienen alcoholes *propílico*; *butílico* y *amilico*;

4º *Alcohol de papas*, el más venenoso de todos, porque contiene aceites esenciales compuestos de alcoholes *butílico* y *amilico*.

Al establecer la propiedad tóxica de estos alcoholes, se ha demostrado experimentalmente que para matar un perro de 15 kilos de peso, se necesita :

Alcohol etílico	90 gramos
— propílico	45 —
— butílico.	27 —
— amílico	23 —

Si se considera que la casi totalidad de los que se producen entre nosotros pertenecen á la tercera categoría (melazas de caña y maíz), pues el alcohol de vino que se produce en algunos centros vinícolas es insignificante y se destina á usos especiales, debemos considerarlos entre los más tóxicos, adquiriendo así la faz higiénica mayor importancia.

No debemos olvidar, por último, las siguientes palabras con que terminó su memoria sobre el alcoholismo el doctor Verriest, en la reunión de la Academia de Medicina de París el 29 de febrero de 1896, conclusión aceptada por voto unánime de la Academia, que declaró al alcohol « el enemigo mortal »:

« En la sociedad moderna, el alcohol es el más temible de todos los agentes patógenos. Envenena á los individuos por millares y arruina las generaciones. Destruye las bases de la prosperidad social, la potencia del trabajo, el desarrollo de la inteligencia, el sentido moral. El alcoholizado es el flagelo de la familia; mal hijo, mal padre, procrea hijos degenerados y los corrompe; mal esposo, blasfema, roba ó mata, pues no conoce moralidad ni justicia. »

Toda ley ó todo acto que aleje para nuestro país ó nuestra raza tan horrible peligro, no puede sino despertar en su favor movimientos de simpatía, que sólo muy graves consideraciones pueden contrariar ó impedir.

ANTECEDENTES DE OTROS PAÍSES

El Estanco en Suiza

Suiza y Rusia son las dos naciones que han podido, hasta este momento, establecer el estanco de los alcoholes. Políticamente, son dos polos opuestos, y bastará hacer notar esto, para demostrar que se trata de una cuestión puramente fiscal é higiénica, completamente ajena á todo principio de libertad política ó forma de gobierno.

Antes de 1887, los alcoholes estaban sujetos á un doble impuesto. Un derecho de importación que se pagaba en las fronteras y que pertenecía al gobierno federal, y un derecho cantonal (*ohmgeld*) por introducción al territorio del cantón y que variaba en cada uno de ellos. Uno de los principales objetos del *ohmgeld* era proteger las destilerías de cada cantón contra el alcohol del extranjero ó de otros cantones.

Esta anarquía trajo la reforma constitucional de 1874, por la que se dispuso que todos los derechos de entrada impuestos por los cantones cesarían el año 1890.

Gracias á estos *ohmgeld*, las destilerías se habían multiplicado en algunos cantones, existiendo registradas, en 1880, más de 1400. La mayor parte se servían de papas ó de maíz importado. Sus productos mal rectificadas, por insuficiencia de aparatos ó ignorancia de los fabricantes, tenían que venderse á bajos precios. Los efectos del alcoholismo llegaron á ser tan graves, que en 1881 la Asamblea Federal invitó al Consejo á levantar una información y á proponer las medidas necesarias.

De la minuciosa y completa información que se produjo, resultó que sólo el gobierno federal podía combatir el alcoholismo por medio de una reglamentación uniforme, pero como la Constitución garantía la libertad absoluta de la industria y comercio, y el gobier-

no federal no podía limitarla, se hacía necesaria la reforma previa de la Constitución. Así se hizo en 1883, y el gobierno federal fué autorizado para legislar sobre bebidas destiladas.

Con este objeto fué votada la ley de 23 de diciembre de 1886, aprobada en plebiscito el 11 de mayo de 1887, y que empezó á regir el 15 de julio de ese año.

Debo aquí hacer notar que la reforma constitucional excluyó de la legislación el alcohol de frutas, limitando el monopolio á la destilación alcohólica de otras materias, y esta excepción está explicada por el ilustrado director del monopolio de alcoholes en Suiza, doctor Milliet, en su informe general de 1895. Llamo la atención sobre esta parte del informe, porque demuestra, lo que tendré ocasión de recordar más adelante, cuánta influencia han tenido en otros países los intereses locales, vinculados á la política electoral, en la solución de esta cuestión, y explicaré ciertas oposiciones que se presentaban bajo un aspecto económico ó liberal.

Dice así: « No se equivocarán los que atribuyan esta excepción á razones de oportunidad política. La destilación de frutas es la costumbre más antigua de Suiza, ella constituye un beneficio accesorio de la mayor parte de las explotaciones agrícolas. Tocar esa parte de nuestra actividad agrícola, importaba provocar una oposición que hubiera hecho fracasar el proyecto, tanto más cuanto que la mayor parte de esa población está convencida de que el alcohol de frutas no produce los malos efectos reconocidos en el alcohol de fécula ».

Como la fabricación del alcohol en Suiza sólo alcanza á la cuarta parte más ó menos del consumo, el procedimiento de la ley de estanco es el siguiente:

El Estado no fabrica directamente el alcohol, lo que aparta una de las objeciones más serias y fundadas, que consiste en la inaptitud industrial del Estado. La producción industrial oficial, por medio de empleados, es mala y cara, porque le falta el estímulo del mayor lucro que induce al interés privado á buscar la producción á menor costo ó, á igualdad de costo, de mejor calidad.

El gobierno federal compra el alcohol que necesita : una cuarta parte á la industria nacional y tres cuartas partes en el extranjero.

Las destilerías establecidas en el país sólo pueden trabajar con permiso y para el Estado, quien les compra sus productos por licitación, bajo un precio máximo, que el Estado fija y que es calculado de manera que la destilería tenga como utilidad, á lo menos, el valor de los residuos de la destilación. Las destilerías permitidas no pueden emplear sino cereales ó féculas producidas en el país, y sólo en caso de malas cosechas puede el gobierno autorizarlas á emplear cereales extranjeros. Deben poseer un número de animales bastantes á consumir los residuos de la destilación.

La instalación, explotación y control de las destilerías están minuciosamente reglamentados. Los inspectores públicos pueden penetrar en las fábricas en cualquier momento y vigilar el recibo de la materia prima y el empleo de los residuos. Los libros y cuentas de producción deben ser llevados con sujeción á las fórmulas dadas por el estanco.

Para asegurar la entrega total del alcohol producido, los aparatos son sellados con un sello oficial desde el punto donde comienza la condensación de los vapores alcohólicos. Cada destilería debe tener una salida de alcohol y un depósito de 60 hectólitros como mínimo y 150 como máximo, cerrado y sellado. Con estas garantías bastan 9 inspectores para vigilar la producción de las 70 destilerías que actualmente trabajan, y cuyos productos recogen cada 15 días.

El alcohol hecho en destilerías con aparatos periódicos debe de ser de 80 grados, á una temperatura de 15 centígrados; y en las con aparatos continuos debe tener un título alcohólico real de 92 grados. Sólo se tolera un cuatro por mil de impurezas alcohólicas y deben estar libres de impurezas metálicas perceptibles, como de olor ó sabor desagradable. Los alcoholes que no llenen estas condiciones pueden ser rechazados, ó sufrir una rebaja proporcional del precio. Los alcoholes se reciben en la fábrica. Todas las cuestiones

que puedan suscitarse entre el productor y el estanco, se resuelven por un tribunal arbitral de tres miembros, uno nombrado por el estanco, otro por el productor y otro por el presidente de la Suprema Corte.

El resto del alcohol lo compra el estanco directamente á las fábricas extranjeras, por medio de contratos privados.

Todo el alcohol comprado por el estanco se envía á depósitos distribuidos en distintos puntos del Estado. Algunos de éstos tienen anexa una instalación para la rectificación.

El Estado vende el alcohol por mayor, en cantidad de 150 litros por lo menos, á un precio que periódicamente fija el Consejo Federal, que no puede ser inferior á 120 francos, ni superior á 150 francos por hectólitro de alcohol absoluto, sin contar el envase, pagadero al contado, sin descuento alguno.

Según los últimos datos, el beneficio neto que el estanco reportaba era de 63 francos 45 céntimos por hectólitro de alcohol puro, destinado á bebidas.

Todo el alcohol destinado á ser quemado ó á objetos técnicos ó científicos es previamente desnaturalizado y así es vendido por el estanco al precio de costo.

La ley declara delito:

1° La fabricación de alcohol sin autorización;

2° El no entregar al estanco la totalidad de la producción autorizada;

3° El dar al alcohol desnaturalizado un destino distinto del previsto;

4° Procurarse ilícitamente alcohol.

Estas contravenciones son castigadas con multa de 5 á 30 veces la suma defraudada al Estado, que será doblada en caso de reincidencia y condenado el culpable á prisión hasta por seis meses.

El procedimiento es el siguiente: El inspector, en caso de contravención, levanta un sumario que envía á la dirección del estanco en Berna. Ésta, después de estudiarlo, lo eleva al ministerio de

Hacienda proponiendo la pena que corresponda ; el ministerio de Hacienda falla, y este fallo es comunicado al contraventor. En caso que éste no se someta, se procede judicialmente.

En cuanto á las expropiaciones que autorizó la ley, estando establecido por los principios de derecho civil en Suiza, que en los casos de expropiación por causa de utilidad pública no se toman en cuenta los beneficios industriales ó comerciales, los propietarios de destilerías que fueron expropiados sólo lo fueron por el menor valor que sus edificios ó maquinaria sufrieron por el establecimiento del estanco. Las sumas pagadas por esta causa alcanzaban sólo, á fines de 1891, á 4.100.000 francos. Los comerciantes en alcohol, por mayor ó menor, no recibieron ni tuvieron por qué recibir indemnización alguna.

El resultado del estanco ha sido el siguiente: *Como medida higiénica*, ha disminuído el consumo de alcohol de 8.5 litros por cabeza en 1885, á 6 litros 27 en 1890 y 5 litros 71 en 1895. *Como renta fiscal* : de 1880 á 1884, bajo el régimen del impuesto, la renta era, término medio, de 3.500.000 francos al año. En 1889 fué de 4.547.000 ; en 1890 de 6.300.000, habiendo desde entonces decrecido anualmente, y siendo en 1895 de 4.800.000 francos.

Este resultado fiscal es poco más de la mitad del que se calculó cuando se estableció el estanco, y las causas de esta disminución se atribuyen á la mayor destilación de alcohol de vino y frutas, que es libre, á los precios elevados pagados á los productores indígenas, y á una disminución en el consumo de alcohol, producida por el aumento en el consumo de otras bebidas como la cerveza y la sidra.

El Estanco en Rusia

Por mucho tiempo el comercio del alcohol era monopolizado en Rusia, en favor de ciertos arrendatarios particulares. Los inmensos abusos que este sistema produce trajeron su abolición y la li-

bertad de la producción y comercio bajo el régimen del impuesto.

Este impuesto dió resultados muy favorables, pero el comercio y consumo del alcohol llegó á hacerse en tales condiciones, que alarmó á las autoridades.

En mayo de 1893, el ministro de Hacienda, señor Witte, presentó su proyecto de estanco al Consejo del Imperio. La exposición que hizo al presentarla expresa claramente los motivos de la reforma. No se queja del sistema del impuesto como resultado fiscal, pero reconoce que el comercio de bebidas se hacía en condiciones ruinosas para la fortuna y la salud pública. Los vendedores al menudeo incitan al consumo y son los más ardientes propagadores de la embriaguez; venden á crédito, ó sobre garantías, y se hacen pagar intereses usurarios. Sus productos son mal depurados ó mezclados con substancias nocivas, para encubrir su calidad. El único remedio al abuso era confiar la fabricación al Estado, quien sólo entregaría el artículo depurado y, exigiendo su pago al contado, disminuiría su consumo, y se serviría sólo de intermediarios honestos. De toda la exposición resulta que las razones fundamentales eran higiénicas y morales y que el interés fiscal sólo aparecía en segundo término.

El ministro, comprendiendo toda la gravedad de la innovación, propuso que se hiciera efectiva por partes, debiendo aplicarse primeramente en las cuatro provincias situadas al oeste del Volga, es decir, Perm, Oufa, Orembourg y Samara. En ellas la producción era casi igual al consumo, y en los territorios vecinos la producción era nula, todo lo que contribuía á facilitar el experimento.

La autorización imperial de 13 de julio de 1894 aplicó el estanco en las cuatro provincias á contar del 1° de enero de 1895. Posteriormente, por leyes de 2 de mayo de 1895 y 19 febrero de 1896, el estanco ha sido extendido.

A contar del 1° julio de 1896, á las provincias de Besarabia, Wolkymé, Ekaterinoslav, Kiew, Podolia, Poltawa, Taurida, Cherson y Tchernigof.

Á contar del 1° julio de 1897, á Wilna, Witebsk, Groduo, Smolensk y Mohley.

Á contar del 1° de julio de 1898, á Petersburgo, Novgorod, Pskof, Olmetz, Kharhof y Polonia.

En Rusia, como en Suiza, la fabricación está entregada á particulares, y el Estado compra sus alcoholes una tercera parte por licitación y dos terceras partes por contratos directos con las destilerías. El gobierno evita que la producción actual aumente, siendo muy difícil conseguir permiso para establecer destilerías nuevas, ó para reabrir destilerías que hayan estado cerradas durante tres años, ó para cambiar los sistemas de destilación existentes en vista del aumento de producción.

El precio de venta al contado es fijado de tiempo en tiempo por el gobierno y varía en las distintas provincias.

La venta al menudeo se hace en despachos administrados por un empleado á sueldo. El alcohol se vende en botellas selladas de 6 centilitros á 3 litros de capacidad. No pueden abrirse ni consumirse sino á domicilio. El precio de la botella lo devuelve el Estado, ya sea en dinero ya sea dando en cambio otra botella llena por sólo el precio del alcohol. El consumo en *copas* sólo es permitido en las casas donde se sirve de comer y como parte de la comida.

El carácter del monopolio en Rusia lo hace más bien de venta que de producción, respondiendo esto á los propósitos higiénicos y morales que tanta importancia tenían en ese país, donde el alcoholismo asumía cada día mayores proporciones.

Los resultados del monopolio no pueden aún apreciarse debidamente, por el tiempo relativamente corto del experimento, pero los siguientes datos darán un indicio de los resultados definitivos.

En la provincia de Kief, con 3.200.000 almas, había antes del establecimiento del estanco 206 comerciantes por mayor y 3602 vendedores por menor de alcoholes. Hoy la Corona tiene 22 depósitos por mayor, 1099 casas de venta por menor, habiendo sólo 155 establecimientos particulares autorizados á vender por *copas*.

Es indudable que esto debe producir una disminución en el consumo y, siendo su calidad uniforme y buena, los resultados higiénicos tienen que ser considerables.

Como medida fiscal, sólo podemos tomar el resultado del primer año en las cuatro primeras provincias. En 1895 se consumió en ellas 145.690 hectólitros, que produjeron al Estado una utilidad de 16.516.359 rublos (28.000.000 pesos, más ó menos), cuando el impuesto sólo hubiera producido 11.000.000 de rublos, es decir, 30 % menos.

Podemos por último decir, que el ministro de Hacienda del Imperio se ha manifestado últimamente satisfecho de los resultados generales del estanco.

Alemania

Antes de 1887 no existía legislación uniforme sobre el alcohol en Alemania. Baviera, Wurtemberg, el Gran ducado de Baden, y el resto de la confederación tenía cada uno su legislación propia.

En 1886, Bismarck presentó al Reichstag un proyecto de la ley de estanco. En Alemania, la destilación de las papas forma parte inseparable de la industria agrícola, sobre todo en las poblaciones del este y norte, uno de los más firmes apoyos de la monarquía prusiana. En el oeste y sud existen las grandes destilerías de jugos de remolacha, que, mejor instaladas y provistas, hacen una concurrencia ruinosa á las primeras.

Había en el proyecto de Bismarck no sólo un propósito fiscal, sino un objeto político de hegemonía nacional. Era un monopolio de rectificación y venta de bebidas alcohólicas. La industria privada fabricaba el alcohol bruto, cuya producción es limitada, y el estanco lo rectificaba, convertía en bebidas y vendía. El Estado nombraba los vendedores, se acordaban fuertes indemnizaciones á los perjudicados en su industria ó comercio. El proyecto despertó una oposición política enorme. La discusión ocupó al Reichstag en las

sesiones del 4, 26 y 27 de marzo de 1886. Bismarck tomó parte en el debate en la sesión del 26, lo que le dió un interés y apasionamiento especial. El príncipe conoció desde el primer momento la masa de intereses coaligados contra su proyecto y empezó declarando que su intervención no modificaría la suerte del proyecto, ya condenado por las diversas fracciones del Reichstag, aun antes de haber sido estudiado. Declaró que su principal objeto no habían sido las causas sociales ó económicas que se invocaban, sino las exigencias siempre mayores del tesoro y que era necesario que el Reichstag, al negarse á sancionar este recurso crease otros. El célebre diputado Richter contestó, y, después de un discurso del ministro de Hacienda, el proyecto fue rechazado por 181 votos contra 3.

La actual ley sobre alcoholes fué votada en 1887 y ha sido modificada en 1891 y 95. Difícil es dar nada más complicado é intrincado. Se ha querido limitar el consumo, proteger las pequeñas destilerías agrícolas, repartir proporcionalmente el impuesto y favorecer la exportación. Para dar una idea de las dificultades del sistema, recordaré que es leyenda corriente en las oficinas fiscales, que cuando el consejo federal hubo terminado de redactar el decreto reglamentario de la ley, como lo había dispuesto el parlamento, un miembro exclamó: « Falta á nuestro trabajo un artículo que designe el establecimiento de caridad que deba asilar á los empleados á quienes este reglamento haga perder el juicio ».

Los fabricantes pagan 50 marcos (12,50 pesos oro) por hectólitro de alcohol de « Contingente » y 70 marcos (17,50 pesos oro) por el exceso sobre el contingente.

El « *Contingente* » corresponde á un consumo de 4 $\frac{1}{2}$ litros de alcohol puro por habitante en la Alemania del norte y de 3 litros en la del sud. Se reparte además entre los varios Estados á prorrata de su población por la administración imperial, y se vuelve á repartir entre los interesados en cada Estado por la administración local.

Para establecerlo se multiplica la producción media de cada destilería por la relación que existía entre el *Contingente* y la producción

del país. La cifra que resulta es el contingente del establecimiento. La fórmula es la siguiente :

P la producción total ;

C el contingente total ;

P' la producción de una destilería particular ;

C' el contingente que le corresponde.

Así :

$$\frac{C}{P} = \frac{P'}{C'} \quad \text{lo que da} \quad C' = P' \times \frac{C}{P}$$

La sanción penal contra los defraudadores llega á multas enormes y hasta tres años de prisión.

No tenemos espacio ni objeto en detallar más el sistema : basta á nuestro objeto con lo dicho. Resulta que el *estanco* fué rechazado por una coalición de intereses industriales y políticos á los que el mismo Bismarck tuvo que someterse ; y que, con el objeto de conciliar esos intereses tan variados, se ha ideado un sistema que ningún país querrá imitar.

Francia

En país alguno ha sido estudiada la cuestión estanco de los alcoholes, bajo todas sus faces, con mayor acopio de ciencia y datos que en Francia. Comisiones parlamentarias y extra-parlamentarias, sociedades científicas, sabios, industriales, financistas y economistas : todos han contribuído, puede decirse, hasta agotar la discusión.

Desde el notable informe del senador M. M. Claude, presentado al senado francés en 1887, en nombre de la comisión nombrada para estudiar el *consumo del alcohol* en Francia ; siguiendo el presentado por don León Say en 1888, á nombre de la comisión extra-parlamentaria nombrada por el ministerio de Hacienda para estudiar las reformas necesarias en la legislación sobre el alcohol y

bebidas alcohólicas; el presentado en la Cámara de Diputados en 1892 por el diputado Guillemet á nombre de la comisión encargada de examinar varios proyectos de la ley sobre *reforma general del impuesto y monopolio de rectificación del alcohol*, hasta el último y notabilísimo informe de este mismo diputado, presentado en enero de este año, sobre el *monopolio de rectificación* por el Estado: es decir, durante los nueve últimos años, puede decirse que la cuestión ha sido constantemente de actualidad y forman una biblioteca completa los folletos, revistas, memorias y conferencias en que se ha debatido el pro y contra de la cuestión.

La última comisión parlamentaria (Guillemet, 1897), cuyo estudio es completo por los datos, informes y declaraciones que reunió, resume así el resultado de los trabajos: « Resulta, pues, de nuestros estudios, que los alcoholes industriales han reemplazado casi por completo en Francia á los alcoholes naturales, que el alcoholismo aumenta en proporciones verdaderamente alarmantes, que deben inquietarnos por el porvenir de nuestro país, debido tanto á la cantidad de alcohol absorbido como á la mala calidad, y en consecuencia debemos librar una batalla contra estos dos factores de intoxicación. »

« Otra faz de la cuestión, que nos debía preocupar, en un momento en que las reformas financieras son tan ardientemente reclamadas y en que las exigencias de nuestros armamentos pueden destruir el equilibrio del presupuesto, es la parte fiscal. Creemos que siendo el impuesto sobre el alcohol un impuesto voluntario como el del tabaco, el país aceptaría más fácilmente el monopolio de la rectificación que cualquier otro sistema. Será la comisión del presupuesto la que deba distribuir los setecientos ú ochocientos millones que seguramente producirá el monopolio, como hemos creído probarlo. »

No se comprende bien, cómo un país, que tiene ya establecidos varios estancos, entre otros el del tabaco, que le produce sin oposición ni gravamen sensible para el país cerca de cuatrocientos millones de francos anuales, es decir, lo bastante para cubrir su presupuesto de guerra, pueda trepidar en decretarlo sobre el alcohol, que

se halla exactamente en el mismo caso, y que le produciría una suma de ochocientos millones, que serían de tan inmenso alivio para sus finanzas.

Es que, como lo dijimos ya, en la mayoría de los países donde esta cuestión se ha discutido con más ó menos ardor, la oposición no ha provenido de que el estanco fuera considerado malo en principio ó ineficaz como medio de aumentar la renta; sino de la suma de intereses particulares ó políticos que hería. En algunos países la idea ha fracasado ante las dificultades materiales de su aplicación.

Después de Alemania, el ejemplo más palpable nos lo ofrece Francia.

Existen allí pequeñas destilerías agrícolas « *bouilleurs de cru* » que destilan las frutas que se producen en la misma propiedad; su número alcanzaba en 1888, según León Say á 500.000, y según los datos más recientes pueden calcularse hoy en 900.000. La ley concede á estas destilerías una libertad completa de producción. Sólo en el caso que los productos sean transportados deben ser declarados, quedando sujetos al impuesto desde que se ofrezcan en venta. El alcohol que por estos medios se subtrae al impuesto y entra clandestinamente al consumo, tiene que ser enorme. El senador M. Claude (des Vosges) uno de los hombres más competentes en la materia, lo calculaba en 1.500.000 hectólitros por año ó sean 238 millones de francos. Según los últimos informes y estudios, se puede calcular que el fraude alcanza de 300 á 400.000 hectólitros por lo menos. Se ve, pues, la masa de intereses que hiere todo proyecto que trate de suprimir este privilegio y este abuso, y si se agrega que esa población agrícola y los cientos de miles de vendedores de alcohol al menudeo, forman un gran poder electoral, fácil es prever que las mayorías parlamentarias no estarán inclinadas á sobreponerse á intereses é influencias tan poderosas. Es por esto que la supresión del privilegio de los *bouilleurs de cru* no fué aceptada por el parlamento, lo que hace imposible toda reforma.

Cuando un hombre del talento de León Say, al exponer sus razones

contrarias al monopolio en 1888, se vió precisado á levantar el argumento incontestable que se funda en el beneficio y regular funcionamiento del estanco del tabaco, idéntico por todas sus facetas al alcohol, sintió la falsedad de su situación y reconoció indirectamente que el obstáculo principal venía « de los propietarios de viñas y árboles frutales, que son legión y que se verían atacados por el monopolio en sus intereses más vitales ».

Sostenía también este error fundamental que discutiremos más adelante: que las mismas medidas que se dicten para evitar el fraude del monopolio, pueden aplicarse al fraude del impuesto, y que por consiguiente como resultado fiscal, bastará elevar los impuestos, dejando la libertad de fabricación y venta.

Las últimas comisiones parlamentarias, á cuyos informes me he referido, llegaron á la adopción del monopolio de la rectificación, como un término medio que, respetando la industria privada, garantice el consumo contra el abuso nocivo, por cantidad ó calidad, y todas ellas han reconocido que legislaciones como la alemana, tendentes á limitar la producción y hacerla proporcional á la población de cada parte del territorio, son tan rigurosas y vejatorias que es preferible la prohibición absoluta.

Puede decirse, en resumen, que en Francia han triunfado en la discusión los partidarios del *monopolio de la rectificación*, pero que sus esfuerzos se estrellan contra intereses y abusos hondamente arraigados, y que será difícil suprimir.

Terminaremos aquí este estudio sobre la legislación extranjera, omitiendo el de algunas muy especiales, como las de Suecia y Noruega, donde existe una especie de monopolio con fines higiénicos y de beneficencia.

RÉGIMEN DEL IMPUESTO

Volviendo á la faz fiscal, estudiaremos el sistema actual de impuesto sobre la fabricación libre del alcohol, para establecer más tarde su comparación con los resultados fiscales del estanco.

Haremos notar simplemente de paso, para concluir con la ley higiénica, que la fabricación y comercio del alcohol, tiende á aumentar la proporción de los alcoholes impuros y más venenosos, y por consiguiente á agravar los males sociales que han sido descritos. Este resultado ha hecho que en otros países, muchos adversarios del estanco total hayan aceptado el monopolio de la rectificación para el Estado, como medio de garantizar la pureza del artículo y disminuir sus desastrosos efectos en el organismo humano.

El alcohol es el artículo que soporta mejor el impuesto fiscal. No es de primera necesidad, y la disminución de su consumo es un resultado benéfico. Los efectos del impuesto elevado no causan por lo tanto perjuicio social alguno. Se encuentra en las mismas condiciones que el tabaco ó el opio. Es por esta razón que todas las naciones han buscado en los fuertes impuestos sobre estos artículos una parte considerable de sus rentas.

El impuesto entre nosotros es de 35 centavos moneda nacional por litro, ó sea, al cambio de hoy, 50 francos el hectólitro ; impuesto que se ha considerado aquí excesivo, y que es sin embargo uno de los menores conocidos, según el siguiente cuadro :

Impuesto al alcohol por hectólitro

República Argentina	50 francos
Francia (fuera del octroi).	156 —
Italia	180 —
Estados Unidos.	245 —
Holanda.	252 —
Rusia (donde no rige el estanco).	325 —
Inglaterra.	501 —

Si se calcula que el costo de producción de un hectólitro de alcohol varía de 20 á 70 francos, resalta inmediatamente la monstruosidad de estos impuestos, y la necesidad de dictar leyes terribles, verdaderamente draconianas, para evitar un contrabando, que, aun hecho en pequeña escala, puede producir en breve tiempo una fortuna. Si se tiene en cuenta que en Inglaterra, por ejemplo, un contrabandista puede ganar más de 400 francos libres por cada hectólitro de alcohol que defraude al fisco, produce asombro el saber que el fraude no se desarrolla allí en proporciones colosales, á pesar de todas las leyes, tan rigurosas como lo son.

Entre nosotros, esos impuestos serían imposibles, no tenemos administración, ni hábitos de respeto á las leyes, ni medio alguno para evitar el contrabando que se produciría.

Veamos sino el efecto producido ya por el aumento de 15 centavos á 35 centavos el litro, votado últimamente, y por el establecimiento de pequeñas destilerías que se han propagado en los últimos años.

Debemos aquí observar que el aumento del impuesto no ha disminuído en país alguno el consumo del alcohol, según ha sido demostrado por todas las investigaciones hechas con ese objeto. El vicio no se detiene ante el gasto; la familia sufrirá mayor necesidad, pero el vicioso pagará en primer término su alcohol. Esa es la verdad probada, y lo es también que el aumento de precio obliga á una rebaja en la calidad, cuando la producción es libre.

Prueba práctica es el hecho que el enorme impuesto con que es gravado en Inglaterra no ha disminuído en manera alguna el consumo, habiendo sido necesario atacar al alcoholismo por otros medios.

En Francia se puede observar el hecho curioso de que el consumo ha aumentado á medida que se aumentaba el impuesto, en la proporción siguiente: En 1855 se eleva el impuesto de 55 á 60 francos el hectólitro y el consumo, que fué de 601.000 hectólitros en 1854, sube á 715.000 en 1855 y á 768.000 en 1856.

En 1860 el impuesto sube á 90 francos, y en 1861 el consumo llega á 830.000 hectólitos.

En 1871 se eleva el impuesto á 150 francos y el consumo sube, á pesar de la pérdida de Alsacia y Lorena, llegando en 1875 á 1.019.000 hectólitos.

El consumo hoy día pasa de 1.600.000 hectólitos, con un impuesto de 156 francos para el Estado, fuera de los impuestos locales y de «*octroi*» que varían en las distintas localidades, siendo en algunas muy crecidos.

Con estos antecedentes podemos afirmar que el aumento de nuestro impuesto de 15 á 35 centavos el litro, no ha podido influir absolutamente en la disminución del consumo, y que si los datos que nos proporciona el departamento de Impuestos internos acusa una disminución, ella es debida en gran parte al contrabando.

Según los resultados suministrados por la Dirección de impuestos internos, la producción de alcohol y el producto del impuesto han sido como sigue :

	1895 (1)	1896	1897 (2)
Producción en hectólitos.....	333.729	227.967	230.000
Tasa del impuesto, por litro....	0.15 y 0.30	0.30	0.35
Producto.....	5.435.024	6.525.164	8.000.000

La disminución de producción del año 1896, comparada con la del 95, que alcanza casi á un 30%, la explica el señor director general de impuestos, doctor Piñero, por las dos siguientes razones. En 1895 el costo de la materia prima, el maíz, era ínfimo y siendo inminente el aumento del impuesto, ambas causas indujeron á los fabricantes á aumentar en cuanto les fué posible su producción.

Es incuestionable que estas causas influyeron, pero lo es también que no son las únicas á que debe atribuirse la disminución. El contrabando tiene que figurar por una gran parte. Las pruebas de

(1) En este año la tasa del impuesto fué de 0.15 hasta octubre y de 0.30 de octubre á diciembre.

(2) Calculado.

esto son varias. En primer lugar, si en 1895 se hubiera forzado la producción para tener alcohol depositado y libre del aumento de impuesto, esta mayor producción hubiera disminuído la del año siguiente, como lo hizo, quedando establecido el equilibrio. Pero es que la disminución continúa en el año actual, y no puede decirse, porque sería inexacto, que estamos consumiendo alcohol que existe en depósito desde 1895.

Que el impuesto mínimo que hoy grava nuestros alcoholes hubiera bastado para disminuir su consumo en un 20 %, sería un hecho sin ejemplo en el mundo entero, y no tenemos por qué creernos capaces de apartarnos hasta ese punto de las reglas generales observadas y estudiadas en otras partes.

Además, es un hecho público y notorio que ciertos alcoholes se venden, al por mayor, impuesto pagado, á precios que serían absolutamente ruinosos, lo que está denunciando que son alcoholes de contrabando.

Creemos, pues, no estar lejos de la verdad, si afirmamos que la diferencia de diez millones de litros en menos entre la producción de este año, 1897, calculada en 23 millones de litros y la de mayo de 1892 á mayo de 1893, que fué de 32.900.000 litros, es casi producida en su totalidad por el consumo clandestino con fraude del impuesto.

El hecho no puede asombrarnos. Fuera de las destilerías anexas á las fábricas de azúcar, y las de vino ú orujo, existen en la República 49 destilerías distribuídas en todo el territorio: Capital, Buenos Aires, Corrientes, Santa Fe, Córdoba, Chaco, Mendoza, etc., cuyo detalle damos en otra parte, que pueden producir cada una desde 1000 hasta 600.000 litros mensuales, y juntas un total de 58 millones de litros al año. No es posible, con la clase de elementos y procedimientos actuales de que puede disponer la Dirección general de impuestos, vigilar toda esta producción y evitar la introducción clandestina al consumo.

Téngase en cuenta que un litro de alcohol cuesta á lo más al productor veinte centavos, de manera que el impuesto sólo representa

más de ciento cincuenta por ciento del valor, para comprender los estímulos enormes que tiene el fraude, en países que ofrecen por su extensión tantas dificultades á la fiscalización.

El aumento de nuestro impuesto actual hasta alcanzar una tasa siquiera la mitad de la que rige en Norte América, ó la cuarta parte del que se exige en Inglaterra, es decir, ochenta y cinco centavos por litro, sería imposible con nuestros medios fiscales actuales, pues si con un impuesto de ciento cincuenta por ciento hay un contrabando de veinte por ciento del consumo, con un impuesto de trescientos setenta y cinco por ciento el contrabando sería incalculable. Y no sólo el fisco sufriría, sino que la industria honesta se haría imposible, como casi lo es hoy día; y las grandes fábricas que producen el artículo de mejor calidad y para quienes el contrabando no es posible, tendrían que cerrar sus puertas, vencidas por los pequeños fabricantes deshonestos, que por razones de ubicación ú otras lo realizarían en gran escala.

Hemos llegado, pues, con los treinta y cinco centavos el litro, al máximo del impuesto posible, y con aumentarlo sólo aumentaríamos el fraude pero no la renta. Nuestra tasa es sin embargo mínima, comparada con las europeas y norte americanas.

Inglaterra se ve obligada á costear un ejército de empleados para vigilar la producción y consumo de alcoholes, y su legislación es durísima. En Alemania hay destilerías en las que sus propietarios han acabado por pedir al fisco el nombramiento de todos sus empleados, para la fabricación, contabilidad, etc., etc., pagándolos ellos. Las únicas funciones del propietario son entonces comprar la materia prima, vigilar la fabricación y recibir el producto, previo pago del impuesto. Esos enormes impuestos sólo son posibles á condición de usar un rigorismo extremo, y en tal caso es cien veces preferible el estanco, que, al suprimir la ocasión de pecar, suprime el castigo.

Que el estanco se presta menos al fraude que el impuesto, es incuestionable. Bajo el régimen del estanco la fabricación queda limi-

tada á cierto número de grandes fábricas, fáciles de vigilar, mientras bajo el régimen del impuesto el número de fábricas puede ser ilimitado en toda la extensión del territorio y su fiscalización muy difícil.

Hacer funcionar clandestinamente una destilería por algún tiempo es casi imposible, mientras que es fácil distraer una parte de la producción de una fábrica que funciona libremente. La fiscalización del estanco es, pues, más económica y más eficaz que la del impuesto.

En cuanto al contrabando que se puede hacer de alcohol extranjero, el peligro existe siempre y es igual ya siga el estanco ó el impuesto, y los gastos de vigilancia son en ambos casos iguales.

Estas consideraciones nos llevan á la siguiente conclusión: si queremos gravar el alcohol con un peso moneda nacional por litro, es decir, lo mismo que paga en Francia, sin contar el *octroi*; los dos tercios de lo que paga en los Estados Unidos; la mitad de lo que paga en Rusia, ó menos de la tercera parte de lo que paga en Inglaterra, hay que abandonar el sistema de la libre fabricación sujeta á impuesto, y ordenar la fabricación por cuenta exclusiva del Estado, es decir, el estanco.

Resuelta la cuestión en el sentido de que para obtener del alcohol una renta de un peso moneda nacional por litro, es necesario ordenar su fabricación exclusiva por cuenta del Estado, resta sólo determinar la manera de proceder para llegar á este resultado.

Hay que empezar por prohibir la instalación de nuevas destilerías, al mismo tiempo que la libre fabricación del alcohol.

Para realizar esto hay que indemnizar á todos los actuales fabricantes, por el perjuicio que esta prohibición les importa. Las destilerías actuales de toda clase pueden producir al año de 70 á 75 millones de litros, mientras las necesidades del consumo serían satisfechas durante algunos años con 35 millones de litros anuales.

Habrá, pues, que expropiar y mandar cerrar desde luego un número de fábricas cuya producción represente 35 millones de litros.

Estas serán todas fábricas pequeñas, mal situadas ó de procedimientos y maquinarias menos perfeccionadas.

Respecto á las fábricas restantes, el propietario podrá elegir entre conservar su fábrica y comprometerse á fabricar para el Estado á un precio dado, ó dejarse expropiar. En este último caso el Estado arrendaría la fábrica á particulares, bajo la nueva condición de fabricar exclusivamente para el Estado.

La fabricación quedaría así librada siempre á la industria privada, y sería una de las industrias más sencillas y seguras, pues tendría asegurada la venta de su producción á un precio calculado para dejar algún beneficio.

Nuestras destilerías se dividen en tres clases :

- 1ª Las que destilan vino, mostos ú orujo;
- 2ª Las que destilan melaza de caña de azúcar;
- 3ª Las que destilan granos (maíz casi exclusivamente).

Las primeras producen relativamente pequeña cantidad de alcohol, de precio elevado. Se destinan en su mayor parte á encabezar vinos. Están situadas en las provincias de Mendoza, San Juan y La Rioja, y forman parte de establecimientos vinícolas. Pueden y deben ser materia de una legislación especial, sin perjuicio para la renta.

Las segundas son destilerías anexas á los ingenios, y destinadas á aprovechar los bajos productos de la fabricación del azúcar. Existen 48 de esta naturaleza que pueden producir hasta 15.000.000 de litros de alcohol anuales, es decir el 50 % del consumo. Algunas de estas destilerías no funcionan actualmente, por causa de la crisis azucarera.

Las terceras destilan el maíz ; existen en número de 49 y podrían producir hasta 58 millones de litros al año. Muchas de estas fábricas no funcionan actualmente.

Para determinar cuáles fábricas deben dejarse subsistentes y cuáles deben expropiarse y cerrarse, hay que tener en cuenta lo siguiente. Las destilerías de melaza utilizan los subproductos de la fabricación de azúcar que no tienen otra aplicación. Si se prohíbe al

fabricante de azúcar que destile esos residuos, se le obligará á arrojarlos y perderlos. No sucede lo mismo con los que destilan el maíz que compran al efecto. Suspendiendo esta fabricación no hay más que el perjuicio directo, no hay una materia que se pierda.

Para evitar perjuicios, y por consiguiente gastos innecesarios, hay que empezar por incluir, entre las destilerías que deben continuar funcionando, las 48 que corresponden á los ingenios y que podrán dar la mitad, más ó menos, del consumo. Estas, pues, optarían entre ser expropiados sus alambiques, ó conservarlos mediante contrata con el Estado por la que se obligarían á entregarle todo el alcohol que produjeran, á un precio convenido.

Como la producción del alcohol es hoy día muy superior el consumo, se produce en los ingenios con pérdida, de manera que la venta asegurada á un precio con beneficio mínimo sería muy favorablemente acogida.

Sin mayores dificultades ni gastos tendrá el Estado asegurados 15.000,000 de litros, más ó menos, de aguardiente de melaza, y le restará sólo proveerse de otros 15 ó 20 millones de litros de alcohol de maíz.

Le bastarían para ello cuatro de las grandes destilerías situadas en la provincia de Buenos Aires. De manera que sería necesario expropiar y cerrar 45 destilerías de maíz. Como esta expropiación sólo comprende el valor de la maquinaria, si el propietario no quisiera destinarla á otro objeto, y el menor valor de los edificios por cambio de destino, calculamos el importe de estas expropiaciones en 12.000.000 de pesos moneda nacional, más ó menos.

No publicamos los cuadros detallados que poseemos de las fábricas existentes y sus valores aproximativos, porque podría traer inconvenientes más adelante.

El Estado compraría todo el alcohol al pie del alambique, costearía el envase y transporte á los grandes depósitos centrales en las ciudades de Tucumán, Rosario y Buenos Aires, con depósitos secundarios en las otras ciudades.

En estos depósitos el alcohol sería vendido en envases cerrados y sellados, de una capacidad mínima de un hectólitro, á todo comprador y por un precio fijo, determinado por decreto del Poder Ejecutivo, Para abrir el envase sería preciso destruir el sello del estanco. El comercio del alcohol sería libre.

El alcohol entregado por el Estado será puro y de 95°, temperatura normal, para cuyo efecto se crearán dos establecimientos de depuración y de rectificación, uno en Tucumán y otro en Buenos Aires, que serán explotados en la misma forma que las destilerías, es decir por industria privada, pagando el Estado una suma fija por litro de alcohol rectificado según su calidad primitiva.

Queda así detallado todo el sistema de explotación del estanco, y nos resta sólo calcular cuáles serán sus resultados probables para el tesoro y en seguida formular nuestro proyecto de legislación.

PRODUCTO DEL ESTANCO

El precio de venta del alcohol de 95° sería el precio de costo al Estado, más un peso moneda nacional por litro. El precio de costo sería poco más ó menos el siguiente:

Precio del alcohol desnudo en el alambique.....	0.10
Envase.....	0.05
Rectificación.....	0.05
Flete.....	0.04
Gastos de administración.....	0.01
	<hr/>
	0.25

De manera que el precio de venta en el depósito sería de pesos 1.25 centavos por litro, más ó menos.

La instalación de depósitos fiscales y de rectificación, teniendo presente que se podrá utilizar una parte de las maquinarias y útiles de las destilerías expropiadas, la calculamos en 1.000.000 de pesos moneda nacional.

Las expropiaciones importarían, más ó menos, quince millones de pesos en títulos de seis por ciento de renta y diez por ciento de amortización.

El consumo lo calculamos en treinta millones de litros por año, cantidad que tiene que aumentar con la población.

Con estos datos, el resultado es el siguiente :

Un peso moneda nacional sobre 30.000.000. litros.		§ 30.000.000
Menos:		
Diez por ciento de amortización del capital empleado en depósitos y rectificación.....	100.000	
10 por ciento de amortización sobre quince millones de títulos.....	1.500.000	
Intereses anuales, término medio de los diez años.....	500.000	
Merma, mayor valor de expropia- ción é imprevistos.....	<u>4.900.000</u>	7.000.000
Producto anual mínimo del estanco los diez pri- meros años.....		<u>23.000.000</u>

Vencidos esos diez años, los gastos de instalación quedarían amortizados y el producto sería un peso líquido por cada litro consumido.

No está demás hacer constar que el impuesto de un peso moneda nacional sobre el litro de alcohol de 100°, importa un centavo sobre la *copa de caña* de 45°, lo que no alteraría sensiblemente el precio que se cobra hoy.

Los 5.000.000 de pesos anuales que cargamos como imprevistos nos ponen á cubierto, creemos, de todo cargo de exageración, y podemos por lo tanto afirmar que el estanco del alcohol puede fácilmente producir para el tesoro una renta anual, desde el primer año, de más de veinte millones, renta que debe forzosamente crecer por diversas causas.

CONCLUSIÓN

Creemos tal vez excusado observar que proyectos de esta naturaleza, que importan un cambio tan radical en nuestro régimen fiscal, que alteran nuestros hábitos y prácticas industriales comerciales, sólo pueden fundarse en razones muy imperiosas.

Esa razón existe y puede exponerse en dos palabras. Nuestro tesoro, con sus recursos actuales, no puede atender á todos sus compromisos. Aumentar los impuestos es sumamente difícil; lo que entre nosotros se llama opinión pública pide más bien que se disminuyan. Algunos tienen que desaparecer, como el que grava al azúcar, pues mal puede pedirse ayuda á una industria cuya existencia peligrá.

En consecuencia, si hemos de sostener nuestro crédito externo; si hemos de mantener en pie los elementos de defensa que hemos adquirido y organizado; si hemos de atender á las exigencias de nuestro propio progreso, tenemos forzosamente que aumentar nuestra renta, creando nuevas fuentes de recursos y cuidando que ellas no hagan más difícil la vida de las clases trabajadoras para no atentar contra nuestro propio crecimiento. Teniendo presente esta vital exigencia, es como debe ser encarada y estudiada la cuestión del estanco. No se trata de discusiones abstractas sobre principios liberales en materias económicas, sino de un propósito práctico de gobierno.

Por otra parte, pocos momentos habrá más propicios que el actual para la realización del pensamiento respecto á los alcoholes. Ha existido, hasta poco tiempo hace un sidicato monopolizador, que era el único comprador y vendedor por mayor; todas las destilerías dependían de él y muchas estaban cerradas por su orden, pagándoles un arrendamiento. El estanco no será, pues, una novedad ni una sorpresa; será sólo hacer nacional una empresa que hasta ayer era privada. La industria y comercio de los alcoholes lo conocen y están preparados para aceptarlo; y ambos continuarán á cargo de particulares.

Además, el exceso de producción de las fábricas que actualmente trabajan y los inconvenientes del contrabando para el fabricante honesto, hacen que esa industria se halle en situación crítica, y la inmensa mayoría verán en el estanco el medio de liquidar un negocio que se complica cada día.

Para terminar, presentamos un proyecto de ley de estanco que podrá servir de base á las discusiones.

PROYECTO DE LEY

CAPÍTULO I

Artículo 1º. — Queda prohibido desde la promulgación de la presente ley, la instalación de nuevas destilerías de alcohol de cualquier clase ó por cualquier procedimiento, y la introducción al país ó la fabricación de maquinarias ó aparatos para la destilación industrial de alcoholes.

Art. 2º. — Queda igualmente prohibida, desde la fecha que determinará un decreto del poder ejecutivo, la destilación de alcoholes, en toda la República, sin permiso especial del poder ejecutivo.

Art. 3º. — Decláranse de utilidad pública y autorízase al poder ejecutivo para expropiar todas las maquinarias y aparatos de destilación industrial existentes en la República al promulgarse esta ley, en la forma y bajo las condiciones que ella establece.

Art. 4º. — El poder ejecutivo nombrará tres comisiones, compuestas de tres miembros cada una. Una para las provincias de Buenos Aires, Santa Fe, Corrientes, Chaco y Misiones; otra para las de Tucumán, Santiago del Estero, Salta y Jujuy; y otra para las demás provincias de la República.

Art. 5º. — Estas comisiones deberán levantar un inventario de cada destilería existente en terreno de su jurisdicción, que contendrá principalmente el detalle de los aparatos de destilación; su sistema, calidad, estado de conservación y capacidad media de producción. Importancia de edificios é instalaciones. Declaración de si la destilería funciona y desde cuándo. Interrupciones de trabajo que haya sufrido. Precio de arriendo en caso que haya sido arrendada.

Art. 6º. — La comisión fijará para cada destilería el valor de expropiación que juzgue corresponderle, y que debe comprender:

1º Valor actual de la maquinaria;

2° Perjuicios sufridos por el menor valor de los edificios que deberán destinarse á otros objetos;

3° Por ciento por compensación por abandono de industria.

Art. 7°. — El ministro de Hacienda nacional, una vez que haya aprobado estos inventarios ó informes, procederá á ofrecer á los propietarios de destilerías el precio fijado por la comisión para la expropiación de la maquinaria, que abonará en dinero ó en los títulos creados por esta ley, aforados al 85 por ciento.

Art. 8°. — Si el propietario no aceptara el precio ofrecido, y no hiciera á su vez una oferta que el poder ejecutivo considerara aceptable, el poder ejecutivo procederá á iniciar el juicio de expropiación de la maquinaria, con arreglo á la ley general de expropiación.

Art. 9°. — El poder ejecutivo podrá susponder la expropiación de aquellas destilerías, cuyos dueños, de acuerdo con el poder ejecutivo se comprometan á entregar á la nación todo el alcohol que produzcan, por los precios que se determinen.

Art. 10. — El poder ejecutivo podrá arrendar á particulares las destilerías expropiadas que él determine, bajo contrato por el cual el arrendatario se comprometa á entregar á la nación todo el alcohol que produzca, ó cierta cantidad fija de alcohol, por un precio determinado.

Art. 11. — El poder ejecutivo procederá á retirar la maquinaria de aquellas destilerías que, á su juicio, deban clausurarse definitivamente.

Art. 12. — Decláranse igualmente de utilidad pública, y autorízase al poder ejecutivo á expropiar, cuando lo juzgare necesario, los edificios y demás instalaciones de las destilerías, á efecto de poder arrendar su explotación.

Art. 13. — Una vez comunicada á todas las destilerías el precio de expropiación propuesto por las comisiones, queda autorizado el poder ejecutivo para fijar una fecha, desde la cual quedará prohibida toda fabricación de alcohol que no lo fuera por contrato con la nación.

Art. 14. — Todos los propietarios de destilería deberán presentar en la oficina y en la fecha que determine el poder ejecutivo una relación detallada de sus instalaciones y maquinarias.

Art. 15. — Todo el que tenga en su poder ó guarda, alcoholes en cantidad mayor de . . . hectólitros, deberá en la fecha y en las oficinas que determine el poder ejecutivo, hacer declaración jurada de la cantidad de alcohol que posee, bajo las penas que establece la presente ley.

CAPÍTULO II

Art. 16. — Autorízase al poder ejecutivo para emitir hasta 15 millones de pesos en títulos de deuda interna que se denominará « Deuda de alcoholes ». Esta

deuda gozará de una renta de 6 por ciento de interés anual y 10 por ciento de amortización anual pagadera por semestre. Queda afectada á ese servicio la renta del estanco de alcoholes.

Art. 17. — La Dirección del Estanco depositará en el Banco de la Nación y á la orden del Crédito Público Nacional, mensualmente y de las sumas que perciba por venta de alcoholes, una cantidad igual á la renta y amortización. Este depósito deberá hacerse previamente á cualquier entrega de fondos á la Tesorería nacional y bajo la responsabilidad personal de la Dirección del Estanco.

Art. 18. — El poder ejecutivo empleará estos títulos, directamente ó su producto, exclusivamente en el pago de expropiaciones de destilerías, hechas en cumplimiento de la presente ley.

CAPÍTULO III

Art. 19. — El poder ejecutivo queda autorizado para contratar con las destilerías anexas á los ingenios de azúcar, que no prefieran la expropiación, la compra del alcohol que produzcan, con sujeción á las siguientes bases :

1° El precio se fijará anualmente por el poder ejecutivo, antes de dar principio á la zafra tomando por base el costo de elaboración y valor del bajo producto empleado. El costo deberá ser uniforme para todos los ingenios, y se fijará por litro de 100°C., temperatura normal, desnudo al pie del alambique. Si la graduación fuese menor el precio se disminuirá proporcionalmente y si fuera menor de 80°C. se hará una rebaja suplementaria de un milésimo, por litro y grado, por recargo en envase, transporte, etc.

2° La producción de alcohol en cada ingenio no podrá exceder de 160 litros de 100°C. por cada mil kilos de azúcar que elabore. Todo el alcohol elaborado deberá ser entregado al Estado.

Art. 20. — El poder ejecutivo podrá contratar, de acuerdo con lo dispuesto por el artículo 9°, con las destilerías de alcohol de maíz que elija en razón de su instalación más completa y mejor producción, la fabricación de la cantidad de alcohol que le sea necesario, con arreglo á las bases siguientes :

1ª El precio lo fijará anualmente el poder ejecutivo antes de que se dé principio á la elaboración, tomando por base el costo de elaboración y materia prima y una utilidad de. . . por ciento sobre el capital invertido ;

2ª El precio será por litro de alcohol desnudo de 100°C. al pie del alambique ;

3ª Por disminución en grado se aplicarán las mismas reglas del artículo anterior ;

4ª La destilería no producirá más de la cantidad anual que se fije.

Art. 21. — La Dirección del Estanco procederá por sus empleados á recibir y

envasar en las destilerías el alcohol comprado. Estos envases deberán ser uniformes, y al solo objeto de ser trasladados á los depósitos centrales. Deberán ser cerrados y sellados en el local mismo, de manera que se haga necesaria la rotura del sello para retirar el contenido.

Art. 22. — Si fuera necesaria la rectificación de todo ó parte del alcohol adquirido, el Estanco contratará su rectificación con particulares que utilizarán las instalaciones que les suministrará el Estado, si no las tuvieran propias

Art. 23. — Los establecimientos que produzcan vinos naturales podrán destilar alcohol de vino ú orujo y emplearlo en dar á sus vinos una graduación hasta 14°C. Les será prohibido fabricar alcohol en mayor cantidad, salvo permiso especial del poder ejecutivo, dado á condición de entregar el exceso al Estanco, por el precio fijado al alcohol de melaza, más un 50 por ciento. Este alcohol podrá ser vendido por el Estanco á un precio especial, igual á su costo más un peso por litro.

CAPÍTULO IV

Art. 24. — La venta de alcoholes se hará en los depósitos del Estado en todas las ciudades capitales de la República, ó en otras que determine el poder ejecutivo, á un precio uniforme, por lotes mínimos de cinco hectólitros. Los envases deberán ser uniformes, cerrados y sellados, debiendo romperse el sello para sacar el contenido.

Art. 25. — El precio será el costo medio del alcohol adquirido en toda la República, más el importe del envase, flete, rectificación y gastos de administración, á cuyo costo se agregará un peso moneda nacional por litro. La calidad del alcohol deberá ser uniforme, libre de impurezas, mal sabor ú olor y de 95°C., temperatura normal. El pago se hará al contado, con descuento de 3 por ciento por lotes mayores de 100 hectólitros, 4 por ciento por mayores de 150 y 5 por ciento por mayores de 200.

Art. 26. — El alcohol destinado á otros usos que el de la fabricación de bebidas, será previamente desnaturalizado y vendido por su costo medio en toda la República.

Art. 27. — Todas las bebidas alcohólicas que se importen al país, desde la fecha que fije el poder ejecutivo para dar comienzo á la venta de alcohol del Estanco, pagarán el siguiente impuesto de importación, á más del fijado por las leyes de aduana:

Hasta 50°C., un peso moneda nacional por litro, ó botella de 1 litro ó menos.

De 50 á 75°C., un peso cincuenta centavos moneda nacional por litro, ó botella de 1 litro ó menos.

Arriba de 75°C., dos pesos moneda nacional por litro, ó botella de 1 litro ó menos.

Quedan exceptuados de este impuesto adicional los vinos, cervezas ó específicos medicinales. El producto de este impuesto será entregado diaria y directamente por la aduana á la tesorería del Estanco.

Art. 28. — En caso de exportación al extranjero de alcohol de producción nacional, el exportador exigirá de la aduana por donde se haya exportado un certificado que determinará la cantidad y graduación del alcohol exportado, y del cónsul argentino en el lugar de importación, certificando ésta con expresión de cantidad y graduación. A la presentación de estos documentos, la Dirección del Estanco, devolverá al exportador una suma igual á 1 peso moneda nacional por litro de 95° C.

Art. 29. — Todos los alcoholes existentes en depósito á la fecha que determine el poder ejecutivo y que excedan de las necesidades del consumo ó comercio por menor del dueño, deberán ser transportados, á costa del Estanco, á los depósitos fiscales y á la orden de los dueños. Al ser retirados pagarán un impuesto de 1 peso moneda nacional por litro, con deducción del valor de los impuestos que hubieran pagado anteriormente.

CAPÍTULO V

Art. 30. — La Dirección y Administración del Estanco de Alcoholes estará á cargo de un director general y cuatro vocales, y el número de inspectores y empleados subalternos que fuera necesario. Dependerá del ministerio de Hacienda, quien nombrará el director general y los vocales.

Art. 31. — Serán atribuciones de la Administración del Estanco:

1ª Formular los reglamentos general é interno y someterlos á la aprobación del poder ejecutivo;

2ª Nombrar sus empleados subalternos y formular su presupuesto anual;

3ª Efectuar, de acuerdo con el poder ejecutivo, las indemnizaciones y expropiaciones autorizadas por esta ley y dirigir sus tramitaciones, designando á quienes deban representarla ante los tribunales, en caso de juicio;

4ª Adquirir y vender los alcoholes, de acuerdo con esta ley y su reglamento, fijando su precio de venta uniforme, previa aprobación del poder ejecutivo;

5ª Atender al exacto servicio del interés y amortización de los títulos creados por esta ley;

6ª Presentarse en juicio, por medio de apoderados especiales, para perseguir toda contravención á la presente ley;

7ª Podrá someter á arbitraje, con autorización del poder ejecutivo, las cuestiones que se susciten, sobre indemnizaciones, compra ó venta de alcoholes, envases y fletes.

CAPÍTULO VI

Art. 32. — Los que fabricasen alcoholes en contravención á lo dispuesto en la presente ley; los que transformaran alcoholes desnaturalizados para emplearlos en la fabricación de bebidas; los que presentaran certificados de exportación falsos ó adulterados; los que, fabricando alcoholes por cuenta del Estado, sustrajeran una parte, cometen un delito que será penado con comiso del alcohol materia del fraude y de las maquinarias que hubieran servido para elaborarlo, y con multa de cinco á treinta veces el importe de las sumas defraudadas al Estado. Si esta suma no pudiera determinarse, la multa será de 5000 á 50.000 pesos moneda nacional.

En caso de reincidencia, la multa será doble, con prisión de seis meses á tres años.

Art. 33. — El 50 por ciento del producto de las multas corresponden al que denuncia el fraude.

Art. 34. — Serán tenidos por cómplices todos los que concurren á la fabricación clandestina del alcohol, ó á la sustracción del alcohol fabricado para el Estado, ó al fraude por exportación.

Art. 35. — Toda persona en cuyo poder sea encontrada una cantidad de alcoholes cuya procedencia no justifique debidamente, ó que por su calidad ó envase no provenga de los despachos fiscales, sufrirá el comiso del alcohol, más una multa de tres á treinta veces el valor de la mercadería; pudiendo, en caso de reincidencia, doblarse la multa y sufrir prisión de seis meses á tres años.

Art. 36. — El poder ejecutivo reglamentará la ejecución de la presente ley, y queda autorizado para hacer los gastos que ella requiera.

C. PELLEGRINI.

LOS ESTADOS UNIDOS EN SUD-AMÉRICA

LA DOCTRINA DE MONROE Y SU EVOLUCIÓN

(Continuación)

II

.
Nuestras repúblicas se ligaron por declaraciones y tratados de amistad en 1823-25, procurando conservar los vínculos del esfuerzo común en sus guerras de emancipación, pero los Estados Unidos se mostraron extraños á esos pactos, y el desenvolvimiento ulterior de la política sólo ha servido á confirmar su prescindencia con relación á los destinos de esta parte de América.

Desde la consulta que Monroe hiciera á Jefferson, antes de pronunciar su declaración, hasta las instrucciones que Mr. Seward transmitió á Mr. Hilpatrick, plenipotenciario de los Estados Unidos en Chile, todos los actos de la Casa Blanca confirman la prescindencia de su cancillería, en las complicaciones de la América del Sud, siquiera se hayan producido bajo la acción y la fuerza de las potencias europeas.

«Los Estados Unidos, decía Mr. Seward en 1866, no intervie-

nen en las guerras de los Estados europeos y americanos, si no son impulsados, como en la guerra de Francia contra México, por el lado político de la cuestión. Los que piensan que los Estados Unidos pueden intervenir en cada guerra en que se mezcle un estado republicano amigo sobre este continente, olvidan que la paz es el interés constante de los Estados Unidos: olvidan la frecuencia y la variedad de las guerras en las cuales se comprometen nuestros amigos de este hemisferio, siendo á la vez independientes de todo control ó consejo de los Estados Unidos; nosotros no tenemos ejércitos para guerras agresivas ni para aspirar al rol de reguladores.»

Los comentadores de Monroe han apoyado en el congreso federal las declaraciones del ministro Seward, robusteciendo la doctrina que puede calificarse de *prescindista*. Es indudable que ella consulta la paz y los intereses de la Unión y que concilia además la autonomía de los Estados americanos, cuya falta de control ó de paternal consejo por parte de los Estados Unidos parece deplorar sinceramente el ilustre estadista americano. Nos adheriríamos sin reservas á esa declaración, si no fuera aquella hipótesis inamistosa y gratuita, que ubica en este hemisferio la cuna de las guerras agresivas. Este prejuzgamiento inconsiderado no era del todo necesario, para justificar el lavado de Pilatos; se puede prescindir sin prejuzgar, como puede llegarse al egoísmo sin incurrir en el prevaricato: el secretario del presidente Lincoln ha podido dispensarse de toda protección al continente; pudo rectificar, si era su mente, las declaraciones del año 23, pero no fallar á cuenta todos los litigios de Europa, dándole la razón contra la América *guerrera y agresiva*. El secretario de Estado ha querido sin duda rechazar el rol de regulador, pero se ha excedido en energía, y ha concluído por incurrir en el de juez. Aceptada esta política por actos reiterados de aquella cancillería, ocurre preguntar ¿á qué queda reducida la doctrina de Monroe, ese arma y ese escudo con que se juzgan protegidos los estadistas sudamericanos? ¿Qué defensa nos acuerda contra las agresiones supuestas de Europa,

si se comienza por darle la razón y se concluye por notificarle que puede avanzar sin obstrucción? Esa arma y ese escudo, demasiado pesados para las soberanías, son absolutamente ineficaces para la defensa; los Estados Unidos procederán, se dice, movidos por su interés político, que no siempre será el del continente, como tampoco el de la América del Sud; pero esta es una regla de política nacional que no difiere de los usos que observan los Estados en los dos hemisferios. La regla del interés y de la seguridad propia, siendo universal y común á las naciones, destruye los principios y doctrinas que se han querido considerar defensivas y auspiciosas para una agrupación de Estados ó para la totalidad de un continente. Si la palabra de Monroe se pierde en las vaguedades de su declaración, los actos de sus intérpretes se han encargado de enterrarla, como lo manifestó John Davis en el senado federal: « esa doctrina, dijo el senador por Massachusetts, estaba muerta, enterrada y olvidada hasta que fué restaurada por el presidente Polk ».

¿Y qué hizo Polk? ¿cómo consideró las declaraciones de Monroe? Desprestigiándolas primero y declarando en 1826 « que miraba ese mensaje como la simple expresión de las aspiraciones del Ejecutivo, destinada á producir efecto sobre los consejos de la Santa Alianza. Produciendo ese efecto, ella ha ejercido probablemente una acción, y si es así, ya ha llenado su fin ».

La declaración de Polk no pudo ser más desdeñosa para su antecesor, pero su desafección por la doctrina no estaba destinada á ser definitiva. Elevado á la primera magistratura de la Unión, el presidente se olvidó del diputado, y el representante del Tennessee desapareció bajo una retractación histórica, que pudo tener por excusa las exigencias de su electividad, ó las perspectivas tentadoras de la anexión de Texas, que había concluido por encarnar una ambición nacional. Es el caso que, recogiendo en su mensaje de 1845 opiniones emitidas por Guizot, hizo pie en ellas para evocar el espectro de Europa y la doctrina de su antecesor, que él mismo había colocado entre la caducidad y la intrascendencia.

Compárese lo que dijo Polk en 1826, con lo que se expresa en este párrafo de su mensaje presidencial de 2 de diciembre de 1845 :

« Se ha enunciado la doctrina, entre ciertas potencias europeas, de un equilibrio de poderes sobre este continente para reprimir nuestros avances. Los Estados Unidos no pueden permitir con su silencio intervención alguna sobre el continente de la América del Norte, y si semejante intervención fuera intentada, ellos estarían prontos á resistirla. Nosotros debemos siempre mantener el principio de que los pueblos de este continente son los únicos que deben decidir de sus destinos. Si alguna parte de ellos, constituyéndose en Estados independientes, propusiera el unirse á nuestra confederación, será una cuestión á decidir entre ellos y nosotros, sin que una intervención extraña sea posible. Nosotros no podemos jamás consentir en que intervengan potencias europeas para impedir tal unión, bajo el pretexto de que ella podría turbar el equilibrio del poder que desean mantener en el continente. *Hace un cuarto de siglo el principio fué anunciado claramente al mundo en el mensaje anual de uno de mis predecesores: que los continentes americanos, en razón de su condición libre é independiente, que han sabido conseguir y mantener, no pueden desde ese momento ser considerados como sujetos á una colonización futura de parte de ninguna potencia europea.* »

« Este principio se aplicaría, con mucha más fuerza aún, si una potencia europea cualquiera ensayase establecer una nueva colonia en la América del Norte. Los derechos existentes de cada nación europea deben ser respetados, pero, por otra parte, se debe á nuestros intereses y á nuestra seguridad que la protección eficaz de nuestras leyes pueda extenderse sobre nuestros límites territoriales completos, y que sea netamente anunciada al mundo como nuestra política establecida, que ninguna colonia ó dominación europea podrá en el porvenir, con nuestro consentimiento, establecerse en parte alguna del continente de la América del Norte ».

Prescindiendo de la sorpresa con que tiene que mirarse la inconsistencia de opiniones del presidente Polk, debemos hacer notar

el error de sus conclusiones. Si sus alarmas fueron sinceras y se inspiraron en el peligroso equilibrio de Guizot, es indudable que ha debido recordar y aplicar aquella parte del mensaje de Monroe, que se refiere á la no intervención; pero aplicar el fragmento de la colonización á un principio de equilibrio que no asumía pretensiones colonizadoras, es confundir la doctrina en sus aplicaciones más simples y elementales. La declaración de Polk es justificativa simplemente de la anexión de Texas, y aun cuando se cita y se transcribe la del año 23, ellas se excluyen y se contradicen en su significado internacional y jurídico.

Desde luego, observa Mr. Moore (1), la protesta contra el establecimiento por una potencia europea de no importa qué dominación, es un término que comprende la adquisición por transferencia voluntaria ó por conquista de territorio ya ocupado: término que no avanzó Monroe; esta doctrina, agrega el publicista, debe distinguirse con el nombre de doctrina Polk, porque no encuadra con la de su antecesor, si bien es tan difusa como la primera.

La única parte de esta declaración que es importante para las repúblicas del Sud, es la exclusión de esta región de América con relación á las interdicciones que el mensaje fulmina contra la Europa. Los términos no son universales como los de Monroe, son, por el contrario, restrictivos y se encierran en los límites de la América del Norte; la reforma á la doctrina importa la reducción del principio á sus términos justos y declarativos; comienza, pues, á dejar de ser un astro destinado á alumbrar el hemisferio, para ser apenas un cometa que ha perdido la cola.

Las repúblicas sudamericanas se han perjudicado poco con la exclusión, y ganan por el contrario la amplitud de la soberanía, que no debe depender de declaraciones interesadas, las que alguna vez pueden concluir en graves complicaciones, careciendo al mismo tiempo de positiva eficacia.

(1) *Comp. Internacional de Legislación*, tomo 28, número 3°, 1896.

Conviene, pues, establecer que el congreso federal de Washington no comprende ni compromete á Sud-América en sus declaraciones de orden parlamentario y nacional, órdenes puramente internos y legislativos; esos anuncios que á cada paso se tramitan y se dirigen *al mundo*, señalan relaciones de poder á poder, entre el ejecutivo y el congreso federal, pero no tienen exteriorización diplomática, ni valimiento alguno ante el derecho de gentes; así lo estableció Polk, juzgando á su predecesor, sin sospechar tal vez que la posteridad recogería una pequeña parte de su desdén, para aplicarlo á su declaración.

III

La faz jurídica de la doctrina de Monroe nos evita comentarios extensos, no sólo porque los han hecho con exceso los publicistas europeos, sino porque tratamos de considerarla especialmente en su desenvolvimiento y aplicación á la América del Sud.

El mensaje de 2 de diciembre carece de la unidad de una doctrina: es cuerpo bicéfalo, en que asoma por un extremo la declaración *no interventora*, y por otro la que inhibe la colonización en el continente; como se ve, son dos reglas substancialmente distintas que se confunden en una sola interdicción.

El presidente Monroe dice así: «La ocasión es favorable para hacer reconocer como un principio, al cual están ligados los derechos y los intereses de los Estados Unidos, que los continentes americanos, dado el estado de libertad é independencia que han adquirido y en el que se mantienen, no pueden ser considerados en el porvenir como susceptibles de ser colonizados por una potencia europea».

Si se observa que los estados latino-americanos compartían de hecho y de derecho la soberanía del continente, será forzoso convenir en la inocuidad de la declaración y en la redundancia que ella

encierra ; es presentarnos como una nueva regla del derecho de gentes, un principio tan antiguo como la soberanía, ó una creación jurídica que se deriva del más originario de los derechos. En las reglas del dominio es viejo aforismo que las cosas se conservan, acrecen ó perecen para sus dueños, regla universal é indeclinable que protege el patrimonio de las personas jurídicas como el de las de existencia visible y que defiende á las naciones como favorece á las personas. Si, pues, la doctrina no sienta sino este principio : que las cosas que tienen dueños no son apropiables, ha avanzado escasamente sobre la infancia del derecho. Las naciones de este continente estaban bien penetradas de sus fronteras y sus límites, y si había dificultades de demarcación entre dos limítrofes, de esas demarcaciones no podía surgir el derecho de un tercer Estado, fuera americano ó europeo ; se legislaba, pues, sobre soberanías conscientes de su derecho, que no habían menester de los anuncios del presidente Monroe, para evitar la colonización de sus dominios. Esa doctrina, siempre favorable á los Estados Unidos, ha podido levantar la fórmula sobre su estrechez originaria, prohibiendo la colonización á todo poder *extranjero*, sea cual fuere el continente de donde viniere ; pero colocar á Europa en condición desventajosa sobre el resto del mundo, era creer á fuer de preventiva una declaración inamistosa para aquel continente. Reguladores efectivos de la extensión territorial de los Estados americanos, los Estados Unidos pudieron instituir reglas sobre los avances ó anexiones territoriales de un Estado sobre otro, sin colocar á Europa bajo un derecho especialísimo que no se justifica ni se explica ante el derecho de gentes. ¿ Se dirá que la Europa nos amenazaba con la reivindicación de las colonias ? pero, era el caso entonces de aceptar las adhesiones que trató de hacer á la doctrina la América española, y de celebrar esos tratados que el congreso federal tuvo prisa en rechazar.

Los publicistas europeos sostienen resueltamente que en 1823 existían territorios que se consideraban *res nullius* al noroeste del continente, y que la interdicción hecha á Europa era contraria al

derecho natural y á los principios del derecho de gentes: es el caso que Rusia é Inglaterra protestaron de la interdicción, declarando, en 1824, « que conservaban como en el pasado la facultad de establecerse en los territorios inocupados de América ». Es sabido, por otra parte, que las potencias litigaban con los Estados Unidos extensos territorios, situados al noroeste del continente; convenido un *modus vivendi* por la Gran Bretaña, en virtud del tratado de 1818, como no encuadraba en los términos de la doctrina prohibitiva, motivó la consiguiente protesta.

Ha llamado la atención de no pocos escritores el carácter imperativo como el alcance legal que se ha pretendido dar á la materia de la colonización. El secretario de Estado, Mr. Clay, en nota dirigida en 25 de marzo de 1825, rogaba al representante de los Estados Unidos en México que llamara la atención del gobierno mexicano sobre un principio importante del « derecho intercontinental » (*of intercontinental law*), designando en esta forma y con el carácter de una ley, la prohibición de colonizar.

Hasta el momento en que los Estados Unidos proclamaron su doctrina, el derecho de gentes no reconoció nunca como leyes, los principios ó las reglas que forman su cuerpo jurídico, y dispuestos estaríamos á pensar que se trataba de un error de vocablo, si la novedosa legislación no hubiera sido confirmada por actos posteriores.

Los principios del derecho consuetudinario se fundan en el uso, en la costumbre y en el asentimiento general de las naciones, que unas veces se expresan por medio de tratados, ó de adhesiones, para entrar á constituir el derecho positivo, y otras veces nacen bajo el consenso universal. Pero la doctrina que estudiamos, nacida bajo la protesta de dos grandes potencias, que las consideraron como no escritas para sus relaciones con el continente, no ha tenido el asentimiento de los demás Estados, ni siquiera el de los pueblos americanos, que pudieron considerarla protectora y benéfica. Se explica, pues, difícilmente que aquella declaración, nacida bajo auspicios puramente

nacionales ó parlamentarios, aspire no tan sólo á constituir una regla del derecho de gentes sino también una ley dispositiva.

El acto de Mr. Clay ha podido atribuirse á una confusión en los términos legales, pero una comunicación de Mr. Olney, dirigida á lord Salisbury en 1895, consagra en la forma más absoluta é hiriente para las naciones americanas, la pretensión legislativa del congreso federal.

« Hoy, dice Mr. Olney, los Estados Unidos son de hecho los soberanos del continente americano, y su voluntad tiene *fuera de ley* en las materias en que juzgan oportuno intervenir ». ¿Por qué? No es en razón de la amistad desinteresada en que ellos se inspiran, no es tampoco porque hayan llegado á un excesivo grado de civilización, ni porque sus actos estén invariablemente penetrados de sabiduría, justicia y equidad: es porque además de otros motivos, la enormidad de sus recursos, agregada á su situación aislada, hace de ellos los dueños de la situación.»

La nota de Mr. Olney ha roto sin miramientos las formas diplomáticas; deja de ser una provocación á la Gran Bretaña para inferir una injuria á la soberanía de los Estados de América; erigir la voluntad de una nación en ley de un continente, declararse sus dueños, que es algo más que sus dominadores, y fundar estos avances en sus propios recursos y en su fuerza, es un escándalo documentado.

Pero quiero seguir analizando esa doctrina, que se agrava y se complica con los avances y declaraciones posteriores del gabinete de Washington; abandono, pues, el punto de la colonización para pasar á la segunda materia contenida en el mensaje de 1823.

« El sistema político de las naciones coaligadas de Europa, dice Monroe, es esencialmente distinto del que nosotros hemos adoptado. La buena fe y los vínculos que nos unen á las potencias aliadas nos imponen el deber de declarar que nosotros miraremos como peligroso para nuestra dignidad toda tentativa de extender su sistema político á una parte cualquiera de nuestro hemisferio. El go-

bierno de los Estados Unidos no ha intervenido y no intervendrá en los asuntos de las colonias que las naciones europeas poseen aún en América; pero en cuanto á los gobiernos que han proclamado su independencia, que la sostienen, y cuya emancipación hemos reconocido, nosotros no podremos menos de mirar como una manifestación de intenciones hostiles á los Estados Unidos, la intervención de un poder europeo cualquiera para oprimir ó contrariar sus destinos. La política que nosotros hemos adoptado respecto de Europa, desde el comienzo de las guerras que han agitado largo tiempo esta parte del globo, se mantiene la misma; á saber: no intervenir en ninguno de los asuntos interiores de las potencias europeas; considerar el gobierno de *facto* como el gobierno legítimo para nosotros; cultivar relaciones de amistad con Europa y asegurar estas relaciones con una política franca, firme y viril, anticipándonos en toda circunstancia á las reivindicaciones de toda potencia sin someternos á las injusticias de ninguna. Pero por lo que respecta á estos continentes, las circunstancias son eminentemente distintas. Es imposible que los estados aliados puedan extender su sistema político á ninguna porción de estos dos continentes sin poner en peligro nuestra paz y nuestra felicidad, y nadie puede creer tampoco que nuestros hermanos del sud aceptarían voluntariamente una intervención extranjera con su propio asentimiento. Es igualmente imposible, por consecuencia, que nosotros podamos contemplar con indiferencia semejante intervención, bajo cualquier forma que ella se opere. »

ROQUE SÁENZ PEÑA.

(Continuará).

DERECHO CONSTITUCIONAL

ACUSACIÓN DE FUNCIONARIOS ANTE EL SENADO

I

¿ Á QUIÉN CORRESPONDE EL DERECHO DE ACUSACIÓN PÚBLICA ?

El pueblo de los Estados Unidos de Norte América, destinado, según la expresión de Hamilton, á demostrar con su conducta y con su ejemplo la verdad del gobierno de la razón y elección, incorporó en su Constitución el gran principio de la representación del pueblo por el gobierno creado, y con su espíritu eminentemente práctico depositó en una de las ramas de su legislatura nacional el deber de velar por la verdad del principio, sin descuidar, ni menos dejar á merced de la política y de los intereses transitorios, el respeto de los altos funcionarios públicos.

El pueblo de la República Argentina, en imitación de su gran modelo y obedeciendo á las tendencias inequívocas de su carácter y de su historia, sancionó también por el artículo 1° de su Constitución la *representación* del pueblo por los diversos poderes que constituyen el gobierno general de la Nación, declarando que adopta la forma republicana representativa.

El gobierno es, por lo tanto, una representación ó un mandato más ó menos directo del pueblo; y el mandato entraña la *responsabilidad* del mandatario en el ejercicio de sus poderes.

Al presidente, vicepresidente y sus ministros, á los miembros de la Suprema Corte de Justicia y á los demás jueces inferiores de la Nación, no podía reconocérseles, en una república, la *impecabilidad* de los reyes. La responsabilidad del mandatario público es un axioma que no admite sino muy raras excepciones, que no son aplicables á aquellos funcionarios.

¿Por quién debía provocarse el juicio de responsabilidad? ¿Por todos los miembros de la asociación?

¿Debía ser una *acción popular*, en el sentido que esta frase tiene en el derecho común?

Pero, en tal caso, aquellos altos funcionarios del pueblo serían especie de muñecos colocados bajo la férula de las pasiones de la enemistad, de la política transitoria, de los intereses del momento, de los resentimientos de partido y aun de los intereses particulares heridos por actos de justicia, y estarían imposibilitados para cumplir los deberes, garantizar los derechos y libertades públicas é imprimir á la marcha de la administración el sello de una política elevada y fundida en el molde de la Constitución y de la moral.

Condición indispensable, sobre este particular, era que los altos funcionarios del gobierno, en quienes el pueblo había depositado su confianza encargándoles la realización de los grandes fines de su Constitución, no fueran removidos de sus puestos, ni inquietados ó perturbados en el ejercicio de sus funciones por simples particulares, sino por algún poder que tuviera una representación nacional también.

En la cámara de Diputados, más que en ninguna otra rama del gobierno, encontráronse reunidas todas las condiciones requeridas. La respetabilidad del cuerpo responde al rango de los funcionarios acusables; los dos tercios de votos de sus miembros presentes es una promesa, ya que no una garantía segura, de imparcialidad; su

alta misión de legislador, que le atrae la mirada constante del pueblo, lo obliga hasta cierto grado á ser prudente y justo, y á asegurar que no se dejará arrastrar con facilidad por la irreflexión de las pasiones ardientes en que se revuelven las sociedades activas, ó por la apatía de los pueblos agonizantes; su carácter de cuerpo que emana directamente del pueblo, y su renovación periódica que trae á su seno una corriente sucesiva de nuevas ideas, de nuevas necesidades, y de nuevos intereses, aseguran á la opinión pública del país su justa ingerencia en el ejercicio del poder; lógrase, por último, conferirle una especie de fiscalización sobre las ramas de los departamentos ejecutivo y judicial del gobierno, como éstos la ejercen en varios casos, ora directa, ora indirectamente, sobre el poder legislativo.

Estas consideraciones capitales, unidas á otras menos importantes, pero siempre atendibles, han decidido á atribuir á la cámara de Diputados el derecho de acusar ante el Senado de la Nación al presidente y vicepresidente de la república, á sus ministros, á los miembros de la Suprema Corte y á los jueces nacionales de sección.

Pasamos rápidamente sobre este punto porque creemos que jamás puede ser materia de distintos pareceres, desde que el artículo 45 de la Constitución es absolutamente claro y terminante en cuanto á conferir á la cámara de Diputados el derecho de la *acusación pública* de aquellos funcionarios.

II

CARÁCTER DE ESTA ATRIBUCIÓN

Hemos apuntado, aunque muy de paso, los serios inconvenientes que se ofrecen para hacer de la acusación pública una *acción popular* en el sentido y en la extensión de la ley común.

Era menester buscar un temperamento que conciliara el principio de la responsabilidad con el respeto y garantías debidas al funcio-

nario público, porque si sagrados é importantes eran sus deberes, sus respetos y garantías debían serlo en igual proporción.

La simple enunciación de esta necesidad hace nacer estas cuestiones.

¿Debía atribuirse á un solo cuerpo la prerrogativa de acusar? ¿Debía atribuirse á varios?

¿Se la debía acordar *únicamente* á los poderes nacionales ó debía admitirse también la concurrencia de los poderes de Estado?

Á los encargados de los poderes judicial y ejecutivo del gobierno nacional no podía; en ningún caso, concedérseles tal prerrogativa, porque siendo precisamente ellos los acusables, se concibe sin dificultad la inconveniencia que habría en hacerlos depositarios del derecho de acusación. Preciso fuera desconocer las imperfecciones de la naturaleza humana para esperar un uso justo y eficaz de semejante derecho en tales manos.

En la práctica se ofrecerían, por otra parte, inconvenientes muy serios, que harían nacer conflictos de difícil si no de imposible solución, que minarían profundamente el orden público, pues no se precisa ser un acabado estadista para asegurar que la sociedad sería presa de los sacudimientos bruscos y convulsiones horribles que aclimatan la anarquía, porque siempre ha sido y siempre será éste el resultado insalvable de la falta de unidad en los principios; y esa unidad no existiría en este caso.

Es uniforme la opinión de los hombres pensadores en cuanto á la necesidad de los dos tercios de votos para decidir la acusación, pues es esta una de las principales promesas de garantía contra las mayorías organizadas.

¿Cómo podría llenarse esta exigencia en los poderes ejecutivo y judicial de la Nación? De ninguna manera, porque la gran desproporción entre el personal de estos poderes y el de la cámara de Diputados la hace imposible. ¿Se adoptarían principios distintos, haciendo necesaria é indispensable la mayoría de los *dos tercios* en la cámara y *uniformidad* de votos, por ejemplo, en los miembros de

la Suprema Corte y en el presidente y ministros del poder ejecutivo respectivamente ?

¿Ó se establecería que unos funcionarios fueran acusables *sólo* por la cámara de Diputados y los otros por la Suprema Corte y el poder ejecutivo ?

La gran desigualdad, la falta absoluta de *unidad* del primer caso, lo hace de todo punto inaceptable; y el privilegio que el segundo introduce en favor de unos con depresión de los otros no merece ni los honores de la discusión siquiera.

¿ Debía admitirse la concurrencia de los poderes de Estado en el ejercicio del derecho de acusación ?

Resueltamente, no, porque no puede dejarse á merced de los intereses locales, que muchas veces asumen una posición antagónica á los intereses generales de la unión, la remoción de altos funcionarios nacionales, que serían acusados precisamente quizá porque eran dignos de sus puestos y del país.

No sería extraño que su patriotismo, su probidad y su voluntad enérgica en el cumplimiento de sus deberes fueran las causas determinantes de la acusación, pues el celo de los Estados, que es siempre ardiente, y el odio que también suele envenenar el corazón de los pueblos contra las personalidades á quienes declaran lucha abierta, harían caer la acusación, con la fuerza ciega del torrente, sobre los funcionarios que en cumplimiento de la Constitución, condenaban ó contrariaban la política mezquina ó los intereses bastardos de los Estados.

Además, semejante facultad traería una ingerencia indebida de los gobiernos de Estado en la existencia del gobierno general, que debe ser independiente, porque participando de los dos caracteres, *nacional* en unos casos, cuando su acción obra sobre los individuos, y *federal* en otros, cuando obra sobre la personalidad política de los Estados que componen la unión, precisa no depender en manera alguna de éstos para que su acción sea eficaz y que la Constitución se cumpla.

Era, pues, indispensable adoptar resueltamente este principio : *los funcionarios nacionales sólo pueden ser acusados por un poder ó por una autoridad nacional también*; y, como se había resuelto depositar esta atribución en la cámara de Diputados por los motivos brevemente expuestos en el artículo I, los inconvenientes que acabamos de señalar, si hubieran de atribuirse igualmente á los departamentos ejecutivos y judicial, hizo resolver que fuera *sólo aquel cuerpo* quien pudiera ejercitar el derecho de acusación.

Es, pues, exclusiva de la cámara de Diputados esta facultad, porque *sólo ella* puede ejercerla, dice la Constitución ; y frase es esta que excluye la concurrencia de todo otro poder.

III

DIVERSOS ROLES DE LA CÁMARA DE DIPUTADOS

Para estudiar este punto sobre el cual tenemos ideas muy contrarias á las de los señores diputados que han manifestado las suyas en el seno de la Cámara, y que la ingenuidad nos obliga á confesar que son las que la generalidad acepta como las únicas verdaderas, conviene transcribir aquí el artículo 45 para tenerlo á la vista. Dice así : « Sólo ella (la cámara de Diputados) ejerce el derecho de acusar ante el senado al presidente, vicepresidente, sus ministros y á los miembros de la Corte Suprema y demás tribunales inferiores de la Nación, en las causas de responsabilidad que se intenten contra ellos por mal desempeño ó por delito en el ejercicio de sus funciones, ó por crímenes comunes ; *después* de haber *conocido* de ellos y *declarado* haber lugar á formación de causa por mayoría de dos terceras partes de sus miembros presentes ».

El estudio de este artículo nos ha arraigado la profunda convicción de que la cámara desempeña, en los casos de *acusación pública*

(*impeachment*) dos roles muy distintos en su forma y en su esencia.

Ante el senado, su rol es el de *parte* acusadora ; y sobre esto no hay ni puede haber divergencia de opiniones.

Cuando el asunto pende ante sí misma, creemos que su rol es distinto, que es más solemne, más serio y de mayor responsabilidad. Creemos que desempeña el rol de juez.

Debemos consignar con entera claridad nuestra opinión al respecto, porque es precisamente en este terreno en el que no nos damos las manos con los señores diputados.

Según la Constitución, antes de ser llevada la acusación ante el senado, la cámara tiene el deber constitucional, que es indeclinable, de declarar por mayoría de dos terceras partes de sus miembros presentes que *hay lugar á formación de causa*.

Esto está fuera de toda discusión, porque el precepto del artículo 45 es terminante al respecto.

Pues bien ; somos de opinión que para el efecto de declararse haber lugar á formación de causa, la cámara asume el rol de *juez* ; que hay un verdadero *juicio* en el sentido de existir una *acusación*, que debe *oirse* al acusado y tener que dictarse la sentencia, que, como queda dicho, se reducirá únicamente á *declarar que hay lugar á formación de causa*.

Descansamos en la creencia de dejar consignada con claridad nuestra opinión y ensayaremos demostrarla.

Simplificado el artículo constitucional en cuanto hace referencia á este punto, queda reducido á lo siguiente : « sólo ella ejerce el derecho de acusar.... después de haber conocido de ellos (de los crímenes y delitos) y declarado haber lugar á formación de causa... »

La cámara, pues, *antes* de llevar su acusación ante el senado, debe *conocer* previamente de las causas que la motiven y previamente declarar que son suficientes ó que ofrecen mérito bastante para fundarla.

Este es el precepto y el espíritu de la Constitución. Estudiémosla.

Conocer, según el diccionario de la lengua y cuando sólo se trata de la simple instrucción de un asunto, significa entender de una causa ó de un negocio cualquiera. Cuando se trata de un acto judicial significa entender de un asunto ó de un pleito con *carácter de juez*.

Declarar, en el primer caso, significa una simple decisión ó determinación ; pero, en el segundo, significa *decidir, determinar* el pleito ó el negocio *con carácter de juez*.

Para conocer el sentido en que estas palabras están usadas por la Constitución, es necesario atender á la naturaleza del acto que la cámara de Diputados desempeña. Ella debe conocer de los crímenes y delitos que pueden determinar la acusación ; es decir, debe estudiar los hechos, averiguar, con sujeción á los principios generales, si están ó no comprobados, debe calificarlos, medir su importancia y apreciar su grado de responsabilidad ; necesita indagar y asegurarse de si el hecho es ó no criminal, porque el homicidio, por ejemplo, consumado por el presidente de la República, por un miembro de la Suprema Corte ó por un juez de sección en la persona de un asesino y como único medio de salvar la vida, no es un hecho que responsabiliza, porque la ley extiende hasta ese grado extremo el derecho de la defensa.

Después de esta indagación, la cámara debe resolver, debe decidir sobre la suficiencia de los motivos para la acusación, declarando según expresión de la Constitución, *haber lugar á formación de causa*, ó lo contrario.

Esta declaración no es la simple manifestación de la opinión de los diputados como individuos particulares, sino una decisión solemne del cuerpo en su personalidad moral. Es el fallo, declaración ó decisión del juez, tribunal ó autoridad, llámese como se quiera, porque todo es igual, sobre un punto que la Constitución reserva *exclusivamente* á la cámara de Diputados, como veremos después, y que es la base firme é indispensable de los procederes del senado. Es la

resolución de una corte, como dirían los norteamericanos, sobre un punto constitucional también, que va á surtir pleno efecto respecto de otra autoridad, ó de otra corte, el senado, porque esa resolución es decisiva, como quiera que no está sujeta á revisión alguna, según lo veremos también en lugar oportuno.

Es, por último, una resolución que decide actos personales de gran responsabilidad, que comprometen la honra, la dignidad y el porvenir del hombre.

De manera que tenemos por un lado, una corte ó una autoridad constitucional, que es la cámara de Diputados. Tenemos por otro, un punto igualmente constitucional sobre el cual debe recaer la decisión de aquella corte. Tenemos, por último, hechos ó actos personales que hacen la materia de aquella decisión.

Es decir, tenemos todos los elementos constitutivos de una *función judicial perfecta*, conferida á la cámara, y por consiguiente las palabras *conocer* y *declarar*, como se refieren á ella, están usadas en el sentido de conocer y decidir un asunto con *carácter de juez*.

En este mismo sentido están empleadas por las leyes y aun por la Constitución misma en otros varios de sus artículos. La ley del 16 de octubre de 1862, dictada por el Congreso de la República, sobre competencia de los tribunales nacionales, en su artículo 4º dice: «*conoce y decide*».

El artículo 7º... La Suprema Corte *conoce*...

El artículo 20... Los juzgados de sección *conocen* en primera instancia...

La ley del 14 de septiembre de 1863 sobre la misma materia que la anterior, dictada también por el Congreso, dice en su artículo 1º: La Suprema Corte de Justicia nacional *conocerá* en primera instancia...

Artículo 2º. Los jueces nacionales de sección *conocerán*... y por fin, repítese igual frase en el artículo 3º y en muchos otros más.

Las palabras *conocer* y *decidir*, empleadas por estas leyes, significan entender y resolver en una causa, un negocio, un pleito *con carác-*

ter de juez, no porque los jueces á quienes se dirigen sean titulares, permanentes en sus puestos, sino por la naturaleza y esencia de la decisión misma.

Si alguna duda queda aún para los espíritus escrupulosos ó resistentes, que sabríamos explicárnosla si buscáramos su origen filosófico con el hecho de que las ideas de la vida de la colonia preponderan, y forman todavía nuestra atmósfera intelectual; si alguna duda existiera aún, decíamos, vamos á demostrar con la Constitución en la mano que no es un sueño ni una teoría aventurada la existencia del juicio ante la cámara de Diputados para el efecto de declarar si hay ó no lugar á formación de causa.

La Constitución, al tratar del ramo judicial conferido al gobierno del país, no ha podido sino usar un lenguaje perfectamente jurídico, apropiado á la *naturaleza* de las funciones conferidas. Pues bien, esa Constitución, en su artículo 95, dice: « En ningún caso el presidente de la Nación puede ejercer funciones judiciales, arrogarse el *conocimiento* de las causas pendientes ó restablecer las fenecidas ». No habrá estadista ó abogado alguno que no reconozca que el conocimiento á que se refiere este artículo de la Constitución es el conocimiento de las causas en *carácter de juez*, porque precisamente tiene por objeto mantener ilesa la división de los poderes, prohibiendo que el departamento ejecutivo absorba ó se arroge *funciones judiciales*.

El artículo 100 está concebido así: « Corresponde á la Corte Suprema y á los tribunales inferiores de la Nación, el *conocimiento* y decisión de todas las causas que versan sobre puntos regidos por la Constitución...

¿Habrá alguien que hiciese dudar de su racionalidad negando que el *conocimiento* y *decisión* de que habla esta cláusula constitucional se refiere á funciones judiciales, es decir, al conocimiento y resolución de las causas con *carácter de juez*?

Resulta, por consiguiente, que, en el lenguaje de la misma Constitución, las palabras *conocer* y *decidir*, *conocer* y *declarar* entrañan una *función judicial perfecta*, que en expresión técnica se llama *jui-*

cio; y en todo juicio, de cualquiera naturaleza que sea, debe existir demanda ó acusación y debe darse audiencia al demandado ó procesado.

Negar audiencia á un hombre cuando están empeñados sus derechos, y con ellos su honra, su dignidad, su porvenir, es tiranía, es barbarie condenada por la Constitución, por la moral, por la justicia y por los principios reconocidos desde las épocas más remotas que se pierden en la obscuridad de los tiempos.

Cuando la Constitución emplea las palabras *conocer*, *decidir*, *declarar*, tanto en los artículos 95 y 100, como en el artículo 45, prueba que las usa en la misma significación, porque si su mente hubiera sido expresar distintas ideas habría empleado voces también distintas, como lo ha hecho, por ejemplo, cuando describiendo los casos de jurisdicción nacional dice: « de todas las causas que versen sobre puntos regidos por la Constitución »... « de las causas concernientes á embajadores, ministros públicos, etc. »; frases diversas que tienen un alcance diferente, si es que hemos de sujetarnos á la significación de las palabras en el terreno del idioma, y si es también que no hemos de desdeñar la sabiduría de las decisiones de la Suprema Corte norteamericana.

Tan es evidente que las palabras *conocer* y *declarar*, están usadas en el artículo 45 en el sentido de conocer y decidir un asunto con carácter de juez, cuanto que, como hemos visto, la cámara tiene que resolver si hay lugar á formación de causa; es decir, tiene que desempeñar una función *judicial* perfecta, con la cual debe ser concordante el significado de aquéllas. Por consiguiente, pues, las palabras *conocer* y *declarar* están usadas en el sentido de conocer y decidir un punto ó un negocio *con carácter de juez*, porque la función que tiene que desempeñar la cámara de Diputados es una *función esencialmente judicial*; y, resulta, por lo tanto, que el artículo 45 prescribe un *juicio*, al efecto de declararse si hay ó no *lugar á formación de causa*.

Consumiendo algunas horas en el estudio de la jurisprudencia

constitucional de los Estados Unidos, leyendo las decisiones del ilustre Marshall, tan grande para nosotros como el mismo Washington, porque si éste dejó á su país las lecciones de la virtud, que no se transmite, aquél le dejó las luces de su genio, que se propagan; notando que el eminente jurisconsulto que ha explicado y enseñado la Constitución al pueblo americano, no ha recurrido á otras fuentes que á su estudio para penetrar en su sabiduría, palabra por palabra, frase por frase, para desentrañar sus preceptos, podemos exclamar sin presunción ni vanidad ; si la cámara de Diputados de la República Argentina tuviera un Marshall en su seno, como lo tuvo por algún tiempo la de los Estados Unidos de Norte América, se establecería que el artículo 45 de la Constitución prescribe un *juicio* para el efecto de declararse si hay ó no lugar á formación de causa !

Nos expresamos con esta firmeza, porque, á la verdad, si este juicio no existe no sabríamos explicarnos la redacción de la Constitución.

No alcanzaríamos el propósito de ella al prescribir que la cámara sería la acusadora, pero *después* de conocer de los crímenes y delitos, y *después* también de *decidir* que hay lugar á formación de causa, si habría de proceder sin las formalidades del juicio. Si no existía el propósito de establecerlo ¿ á qué ordenar que la cámara *conocería* de los crímenes y delitos que originaran la acusación ? ¿ Á qué imponerle una *función judicial* ordenando que debe decidir *haber lugar á formación de causa*, como condición previa para llevar su acusación ante el senado ?

Habría bastado decir, como lo hace la Constitución de los Estados Unidos, sólo la cámara de Diputados ejerce el derecho de acusar al presidente, vicepresidente, etc., etc.

Si no existe, pues, el juicio, las frases y prescripciones que contiene toda esta cláusula de la Constitución : « después de haber conocido de ellos y declarado haber lugar á formación de causa »... serían sin objeto y sin sentido, serían excrescencias que fuera necesario cortar para depurarla, en su forma y en sus preceptos, de im-

perfecciones que la afean. Tal es el resultado á que conduce la opinión de los señores diputados á quienes venimos rebatiendo; y nos parece muy raro en verdad ver, que, el primer paso dado por estos ardorosos constitucionalistas es tronchar la Constitución, arrebatándole una de sus más sabias y acabadas prescripciones.

Tanto ellos como nosotros hemos invocado el ejemplo que nos ofrecen los Estados Unidos de Norte América para apoyar nuestras respectivas opiniones, deduciendo consecuencias y haciendo de él aplicaciones muy distintas. Traigámoslo á examen. Á nuestra vista tenemos la obra titulada *Peck's Trial*, en 8º menor, de reducido tipo y con *quinientas noventa y dos páginas*, que no contiene otra cosa que la relación de la acusación pública seguida contra el señor James H. Peck, juez del distrito de Missouri.

La cámara norteamericana, en cuyo seno había jurisconsultos y estadistas de la talla de Buchanan, que desde su silla de presidente venía después, con sus ojos de águila, contando y anunciando á su país los pasos de la gigante rebelión que asombrara nuestros tiempos, esa cámara, repetimos, no procedió con la irreflexión que la nuestra.

En respeto á los eternos principios de justicia, autorizó á su comisión judicial, de la que era miembro el doctor Buchanan, para levantar una instrucción de la causa, recibiendo la deposición de los testigos y ordenando la exhibición ó remisión de los documentos que fuesen necesarios. Se dió tan plena audiencia al doctor Peck que se le permitió que los testigos contrarios fuesen examinados al tenor de un interrogatorio de repreguntas presentado por él; y cuando el negocio se llevó á examen y discusión de la cámara, se abrió tan ancha puerta para su defensa, que presentó dos extensos escritos, de los cuales el último tendría, reducido á manuscrito, muy cerca de cien pliegos.

Así procedió la cámara norteamericana en asunto tan delicado como este, porque así comprenden y así respetan los principios y las garantías de libertad los hombres más eminentes de aquel país.

Verdad es que no siempre se ha seguido este procedimiento,

pues en el caso del presidente Buchanan se olvidaron aquellas prácticas inspiradas por la justicia y por el respeto debido á la independencia de los diversos poderes coordinados del gobierno; pero el presidente Buchanan no permitió que la arbitrariedad se enseñoreara de los principios y de la igualdad humana, y en un mensaje especial á la cámara de Diputados, decía : « Después de una cuidadosa revisión de todos los precedentes anteriores, me atrevo á predecir que al fin prevalecerá el establecido en 1831 en Missouri, acerca del juez Peck », y terminaba su mensaje con una enérgica protesta concebida en estos términos : « Por las razones que dejo expuestas y en nombre del pueblo de los Estados Unidos, *protesto solemnemente contra este proceder de la cámara de Representantes*, porque viola los derechos del ramo ejecutivo del gobierno y ataca su independencia constitucional; porque tiende á producir una porción de *parásitos* interesados y delatores ».

Como se ve, pues, hay falta de uniformidad en las prácticas norteamericanas, y en esta diferencia de precedentes se fundaban los honorables diputados de la República Argentina para negar la existencia del *juicio*. En los Estados Unidos no está decidido que debe existir, decían, y dedujeron de esto que tampoco debía existir entre nosotros.

Algunas personas aprenden demasiado al pie de la letra la lección, y es este mismo defecto el que preside los trabajos del doctor Quésada sobre el particular.

Es común ver que cuando miran la Constitución norteamericana se vuelven ciegos respecto de la Constitución argentina, olvidando que el estudio comparativo, tan necesario siempre en estos ramos, aconseja que bajo las luces de aquélla se estudie con telescopio la nuestra.

Descúbrese en la Constitución de los Estados Unidos la falta de método, que es achaque de los primeros descubrimientos, aun en las producciones del genio. Todas sus prescripciones sobre acusación pública corren diseminadas en distintas secciones del cuerpo de

ella, mostrándonos que sus sabios autores no dominaron de golpe la materia, sino que fueron paulatinas sus conquistas.

En efecto, en la sección 2ª, inciso 5º del artículo 1º se estatuye que : « la cámara de Representantes elegirá su presidente y demás empleados ; y sólo ella tendrá el poder de las acusaciones públicas » (*impeachment*).

La sección 3ª, inciso 6º del mismo artículo 1º dice : « sólo el senado tendrá el poder de juzgar las acusaciones públicas... ; y nadie será declarado culpable sino con mayoría de dos tercios de los miembros presentes ».

El artículo 2º, en la sección 4ª, dispone que : « el presidente, vicepresidente y todos los empleados civiles de los Estados Unidos serán removidos de sus puestos por acusación pública, cuando sean convencidos de traición, soborno ú otros graves crímenes y delitos ».

Como se ve, en estas prescripciones, que son todas las que contiene la Constitución norteamericana sobre la materia, no hay una sola que ni por su espíritu ni por su letra autorice la doctrina del juicio ante la cámara de Representantes, pues la relativa á ésta sólo se reduce á decir que será exclusiva atribución de ella el ejercicio del derecho de acusar : « y sólo ella tendrá el poder de las acusaciones públicas ».

Por consiguiente, pues, ni sus famosos jurisconsultos, ni sus estadistas eminentes, ni la cámara han podido decidir que la Constitución prescribía el *juicio* ; y sin embargo, y á pesar de todo, han establecido las prácticas que conocemos ya, de las que con razón decía el doctor Buchanan que prevalecerían al fin, inspiradas únicamente en las exigencias bien entendidas de la libertad, en el respeto á los derechos humanos, en los principios inmutables sobre que descansa la legislación universal y en la necesidad de no herir de muerte la independencia de los poderes.

Pero no pasa así en la Constitución de la República Argentina. En ella no sólo se establece que sólo la cámara de Diputados ejercerá el derecho de acusación, sino que se le impone el deber de cono-

cer de los crímenes y delitos que la motiven, y se le impone también el deber insalvable de pronunciarse sobre la suficiencia de las faltas, como condición previa para llevar en acusación ante el senado, después de haber conocido de ellos y *declarado haber lugar á formación de causa*.

Nuestra Constitución, pues, á diferencia de la de los Estados Unidos, confiere á la cámara de Diputados una *función judicial*, conocer de los crímenes y delitos y *declarar su suficiencia*, y por consiguiente el *juicio* es entre nosotros estrictamente constitucional y no puede faltarse á él sin violar el artículo 45, sin mutilarlo en parte esencial y sin borrar de la Constitución uno de sus más sabios preceptos.

Bien hacen los señores diputados en consultar las prácticas norteamericanas, porque en materia de gobierno libre y de su desenvolvimiento democrático, son dignas de absorber la atención de los hombres pensadores y amantes de la libertad; pero nos parece un error indisciplinable que, como mandatarios del pueblo y aun como hombres, se aferren de tal manera á ellas que olviden la Constitución de su país; que fuera de ellas no vean nada ni más perfecto ni más claro, como si renegaran del progreso del tiempo para ser la encarnación viva del pasado.

Ya que invocaban el ejemplo de los Estados Unidos, debieron notar que la Constitución de aquel país no contiene una sola palabra que autorice la doctrina del *juicio* ante la cámara de Representantes, y que no obstante esto han creado un proceso de instrucción con plena audiencia del acusado; pero, como la Constitución argentina, más perfecta sobre este particular, dispone que la cámara de Diputados *conozca* de los crímenes y delitos y *falle* haber lugar á formación de causa, el ejemplo de Norte América viene á ser como una nueva fuerza que nos impele á reconocer el juicio que prescribe. Pero ¡que la cámara de Diputados desempeñe un acto judicial perfecto! ¡Oh! ¡es una novedad!

Magnífica exclamación, porque felizmente engendra con más

oportunidad esta otra ; cuán lento es el progreso de las ideas y de la conquista de la libertad en los espíritus que se detienen en su camino!

¡ Algunos señores diputados recurrían frecuentemente á las leyes y prácticas españolas y francesas para buscar la inteligencia del artículo 45 de la Donstitución !

Como entonces, diremos hoy á esos legisladores, cuya ilustración, sin embargo, somos los primeros en reconocer, que á Francia y España se puede ir actualmente en busca de cadenas para aprisionar la libertad, porque en esas inmensas fraguas se elaboran bonitos lazos de este género; pero, en busca de instituciones libres, no, porque son artículos estos que no se encuentra en sus almacenes. Sin embargo, es de nuestro deber contestar sus argumentos aun en este terreno, tan árido en principios y en práctica de libertad.

Decían que: según la jurisprudencia española y francesa, el sumariante, el encargado de formar el simple proceso de instrucción, lo hace sin dar audiencia al sumariado. Concluída su indagación la remite al verdadero juez de la causa, y es ante éste donde debe hacer su defensa el procesado. Hacían práctica la doctrina, aplicándola al caso del doctor Palma y deducían que la función de la cámara de Diputados se reducía á la simple instrucción del sumario y que ante el senado, verdadero juez del asunto, era donde el juez de la sección de Mendoza debía ser oído.

Es lamentable, sin duda, tanta confusión en los principios, si es sincero el argumento,

El *simple* sumariante organiza, es verdad, su proceso de instrucción, *sin audiencia* del sumariado: pero es porque no tiene que decidir nada, absolutamente nada, sobre el mérito de ese sumario; pero no sucede así con la cámara de Diputados, porque la Constitución le impone el deber de pronunciar su solemne decisión sobre *si hay ó no lugar á formación de causa*. En tal caso. ¿ dónde han visto ó leído, cuál es la ley, ora española, ora francesa, dónde, en qué cátedra se les ha enseñado á esos señores diputados que una función

judicial de esta naturaleza se desempeña sin audiencia de las partes? ¿No tenemos, acaso, atestados nuestros viejos códigos, de multitud de leyes que declaran *nula*, con nulidad insanable, toda decisión pronunciada sin citación ó audiencia del individuo contra quien es dada?

Otro señor diputado, una de las primeras inteligencias de la cámara, de vasta instrucción, de oratoria fácil y simpática, á quien consagramos las afecciones más puras de la amistad, que tampoco encontraba en el artículo 45 la prescripción del *juicio* de que venimos ocupándonos, decía: no puede sostenerse que la Constitución hace de la cámara de Diputados un *jurado de calificación*, porque ella no decide del *hecho*, como sería necesario que lo hiciera para desempeñar este rol.

Podríamos contestar este argumento, con la síntesis de las síntesis: la cámara es lo que la Constitución hace de ella; esta contestación, que pudiera aparecer como refugio de una situación apurada, nos impone el deber de agregar dos palabras.

La cámara es en este caso un verdadero *jurado de calificación*, y su decisión es tan acabada que ni el senado ni otro tribunal alguno puede reverla.

En efecto; por la Constitución está obligada á declarar *haber lugar á formación de causa*, antes de llevar su acusación al senado, y una vez pronunciada esta decisión, aquélla es llevada á efecto sin remedio alguno. El senado no puede decir, devuélvase la acusación porque *no hay* motivo suficiente para la formación de causa.

¡No! tiene forzosamente que aceptarla y fallar, condenando ó absolviendo. No es á él á quien corresponde apreciar y calificar los hechos en *cuanto á su suficiencia*, para que la causa se forme; es á la cámara de Diputados á quien la Constitución confiere esta atribución.

Hay dos funciones muy distintas, que la Constitución ha repartido entre las dos ramas de la legislatura nacional. La una, relativa á la *suficiencia* de los motivos para la acusación, conferida á la cá-

mara de Diputados. La otra, relativa á la culpabilidad ó inocencia del funcionario público, del resorte del senado, de manera que la cámara de Diputados es un verdadero jurado de calificación y tan perfecto que su *decisión* no está sujeta á revisión alguna.

De todo lo expuesto aquí se deduce que, ora se recurra al lenguaje propio de la Constitución, ora á la naturaleza del acto que desempeña la cámara, ya á los principios inmutables de justicia que forman la ancha base sobre que reposa la legislación universal, ya al ejemplo de los Estados Unidos del Norte, la ley suprema de nuestro país establece *un juicio* ante la cámara de Diputados, al efecto de declararse si hay ó no lugar á formación de causa.

Consideraciones de otro orden, relativas especialmente al departamento judicial, concurren á fortificarnos en la opinión sobre el juicio, demostrándonos la sabiduría de los constituyentes al prescribirlo.

La independencia del poder judicial es tan necesaria para la realización de los grandes propósitos que la Constitución confía á este ramo del gobierno, que sin ella los derechos más sagrados serían insubsistentes, las libertades públicas quedarían suprimidas y la Constitución misma sería una burla sangrienta, porque se la haría servir hasta para fundar la tiranía con su cortejo de crímenes.

Esa independencia no existe, ni puede existir jamás, cuando los jueces nacionales de sección y toda la Suprema Corte pueden ser arrastrados á la barra del senado, *sin ser oídos*, por una mayoría organizada, de las que frecuentemente y con tanta facilidad se forman y se disciplinan en la vida agitada de la república.

El punto verdaderamente vulnerable de la Constitución es el poder judicial. Herido éste de muerte, desaparece el equilibrio de los poderes coordinados del gobierno; el brazo ejecutivo absorbe todo cuanto pierde la rama desfalleciente, y el resultado lógico de esta situación es la tiranía, que desde ese momento comienza á asomar la cabeza.

Si los funcionarios del poder judicial pueden ser acusados *sin ser oídos*, sin que se les permita contradecir y demostrar la falsedad de

la imputación, no precisa de un arma un bando audaz y activo para dar muerte á las libertades públicas y hacer dependientes de su voluntad todas las garantías constitucionales.

Un representante ó un subalterno más ó menos caracterizado del poder ejecutivo, denunciaría la perpetración de un delito por un juez de sección ó por todo el personal de la Suprema Corte, y el *rango* del delator serviría de magnífico pretexto á la cámara, que tan fácilmente suele coaligarse con el jefe supremo de la Nación. para invocar el respeto que debe tributarse á su palabra... y con sólo este antecedente resolvería elevar su acusación ante el senado.

¿ Habría independencia en el poder judicial si se le sentase sobre base tan movable ? Si ella ha de depender de las pasiones de los intereses de bando, deferiremos siempre y con el mayor gusto á los diputados de nuestro país la gloria de semejante doctrina, que abre ancha puerta á los tiranos.

No serían los hombres de voluntad enérgica, de ilustración y de virtud los que en tal caso se resolvieran á prestar á la patria los servicios de su corazón y su cabeza ; sino que los ignorantes, los corrompidos, los acostumbrados á traficar con su conciencia, serían los que vendrían á desempeñar los puestos que requieren honradez, energía é ilustración.

El reverso de la medalla es cosa muy distinta.

Establecido el juicio ante la cámara de Diputados, el acusado se presenta negando los cargos, aduce pruebas, invoca el testimonio de los hombres, explica los hechos, relata las circunstancias, mide su grado, muestra la verdad en todo su esplendor y confunde á los *parásitos y delatores* de que hablaba el presidente Buchanan. Parásitos y delatores que no es difícil encontrarlos en nuestro país, donde por desgracia vemos ocupar alta posición social á hombres que han llegado hasta á especular con las ruinas todavía humeantes de un pueblo desgraciado, para aumentar la aflicción y la miseria de sus propios protectores hasta llevarlos al sepulcro.

El bando, la mayoría organizada, la demagogia ó la revolución

sin bandera, se detiene ó se anonada, porque el prestigio de la verdad que la publicidad del debate lleva á todos los ángulos del país les enajena la opinión pública que anhelan siempre conquistar ó mantener, porque saben que sólo contando con ella pueden demoler bajo golpes más firmes el templo del derecho y de la libertad.

Las mayorías organizadas son siempre injustas, violentas y hasta poco cuerdas muchas veces, aun para lo que respecta á sus propios intereses; pero nunca son tan ciegas ni tan iracundas que consientan en perderse totalmente ante la opinión del pueblo por la satisfacción de llenar un capricho.

Sería un fenómeno rarísimo que un bando político se suicidara por el solo placer de llevar á un juez ante la barra de una corte. ¡No! el instinto de conservación, que no abandona jamás á la naturaleza humana, concurre de un modo indirecto pero eficaz al respeto del magistrado, y de este modo es como la independencia del poder judicial se salva y con ella el orden, las libertades públicas y la Constitución.

El *juicio* ante la cámara de Diputados, para el efecto de declarar si hay ó no lugar á formación de causa, es una fuerte garantía para la independencia del departamento judicial del gobierno. Las instituciones norteamericanas han dejado al respecto un gran vacío que sus estadistas y jurisconsultos han tratado de llenar con prácticas que tienden á prevalecer; pero los constituyentes argentinos han tenido la sabiduría de escapar de esta falta, haciendo que aquel *juicio* fuera una prescripción constitucional, en el modo y á los objetos del artículo 45.

Si á pesar de todo lo expuesto no hemos tenido la suerte de dejar evidenciada la constitucionalidad de nuestra opinión, en la divergencia de ellas nos replegaremos siempre á la nuestra, porque la creemos más moral, más conforme al espíritu de la Constitución y más ajustada á los principios de justicia y á las exigencias del honor y dignidad del hombre.

JOSÉ M. GUASTAVINO.

PRIMEROS

DESCUBRIMIENTOS EN EL NUEVO MUNDO

AMÉRICO VESPUCCI

Descubrimientos en el Continente del Sud. — Los españoles Pinzón y Lepe descubren el Brasil y la entrada del río de las Amazonas, llamado también río Vicente Pinzón en los primeros años de la conquista. — La navegación de los Pinzones. — Instrucciones secretas dadas por el rey de Portugal á Pedro Álvarez Cabral. — Su descubrimiento del Brasil no fué casual. — Origen de las cuestiones de límites entre españoles y portugueses. — Américo Vespucci y sus imposturas. — Investigación para mostrar quién lo indujo á cometerlas. — El inventor del nombre de América. — Crítica del célebre mapa de Juan de Ruysch, base de las falsificaciones geográficas de los portugueses. — Otras embrollas de Américo Vespucci, hasta hoy desconocidas y recientemente descubiertas. — Vindicación oficial de Colón. — 1498 á 1508.

Después del tercer viaje de Colón (1498-1501) en que descubrió la isla de Trinidad y todo el golfo de Paria ó costa de Perlas (1), Alonso de Ojeda, siguiendo las huellas del Almirante, descubrió la

(1) Los viajes que hizo Colón al Nuevo Mundo y su duración hasta su regreso á la Península, fueron : primer viaje, de 3 de agosto de 1492 á 15 de abril de 1493; segundo viaje, de 25 de septiembre de 1493 á 11 de junio de 1496; tercer viaje, de 30 de mayo de 1498 á 21 de noviembre de 1501 (el 1º de agosto de 1498 descubrió la Tierra Firme en todo el golfo de Paria. Regresó mandado preso con cadenas por Bobadilla. La Reina lo recibe con los merecidos honores en diciembre); cuarto y último viaje, de 9 de mayo de 1502 á 7 de noviembre de 1504.

costa que corre desde el río Oyapoc, en Guayana, por los seis grados de latitud norte, hasta el golfo de Paria, y de allí hasta el cabo de la Vela. En esta expedición, realizada en 1499, le acompañaron dos de los mejores cosmógrafos de la época: como piloto, Juan de la Cosa, llamado á veces Juan Vizcaíno, por ser natural de Santander, autor del primer mapa que se conoce de estas tierras recién exploradas (1), y como mercader y sabio en las cosas de cosmografía y de mar, — dice el cronista de las Indias, — el célebre florentino Américo Vespucci, el cual, apenas llegó de regreso á España, pasó á ofrecer sus servicios al rey de Portugal.

Las noticias de esta expedición de Ojeda debieron causar profunda sensación en las dos cortes que eran parte en el tratado de Tordesillas. Sabíase ahora que las nuevas tierras avanzaban desde los lugares visitados por Cristóbal Colón hacia el oriente. ¿No podía ser que una porción de ellas viniese á caer dentro de la línea asignada al rey de Portugal en el tratado con el de España? Á ambos monarcas interesaba saberlo; al español, por celos de que los portugueses pudiesen, por justo título adquirido por el tratado, compartir con él el Nuevo Continente; al portugués, por la esperanza de que tan grande fuese su ventura. El rey de España mandó en el acto á Vicente

(1) Este precioso mapa, verdadero monumento de la geografía, fué substraído de los Archivos de España, no se sabe cuándo, y fué adquirido por el barón Walkenaer, no se sabe cómo. En su poder lo vió el célebre barón de Humboldt, que fué el primero que lo publicó en su *Examen critique de l'Histoire de la Géographie du Nouveau Continent*. Cuando falleció Walkenaer, el gobierno de España encargó á D. R. de la Sagra que comprara, en la almoneda que se hizo de sus bienes, el Mapamundi. Costó su adquisición 4321 francos, y fué depositado en el Museo Naval de Madrid, donde lo he visto, colocado sobre fondo rojo, en un rico marco de madera tallada, en la segunda sala de Guardias Marinas. Está trazado en vitela blanca, iluminado con color verde y las leyendas color ocre. Faltan los bordes y algunos pequeños pedazos, entre ellos el que corresponde á la embocadura del río de las Amazonas. La parte de la América había sido publicada por Sagra, *Historia Política y Natural de la Isla de Cuba*, la de África por el vizconde de Santarem, en sus *Recherches sur la priorité de la découverte*, etc., y por fin lo reprodujo todo Jomard, en el *Atlas des Monuments de la Géographie*, Paris, 1870. En 1892 se hizo en Madrid una nueva reproducción de él, completa, al celebrar el cuarto centenario del descubrimiento de América.

Yáñez Pinzón con cuatro carabelas (1) y á Diego de Lepe con dos navíos (2) á averiguar lo que hubiese; el de Portugal despachó también á Pedro Álvarez Cabral con una numerosa armada para la India, por la vía acostumbrada, esto es, por el cabo de Buena Esperanza, pero con instrucciones para navegar en el Atlántico en una dirección que necesariamente debía traerlo á las tierras del Nuevo Mundo.

Los dos pilotos españoles salieron de la península, Lepe en seguida de Pinzón (3), en diciembre de 1499; el piloto portugués en marzo de 1500. Vicente Yáñez, el primer navegante que atravesó la línea equinoccial, en la parte del Atlántico vecina al Nuevo Mundo, se dirigió al oeste, y el 20 de enero descubrió un cabo al que se puso el nombre de Consolación (4), que es el mismo que poco tiempo después se llamó de San Agustín. Hizo rumbo al norte, y descubrió el cabo Rostro Hermoso, llamado ahora San Roque. La costa de América corre desde allí en dirección casi occidental hasta el río Amazonas; los dos pilotos españoles la reconocieron toda, teniendo algunos combates con los indios que vivían en los lugares donde desembarcaron. En la embocadura de aquel gran río encontró Vicente Pinzón que el agua era dulce hasta una distancia de treinta leguas dentro del mar. Por esto le llamó Santa María del Mar Dulce; los indígenas le llamaban Paricura ó más bien, me parece, *Paraicurá* (5). Al entrar en él, notó también el movimiento tumultuario que tienen sus aguas al encontrarse con el flujo en pleamar. En la embocadura

(1) Declaración de Juan Senbria. — *Colección de documentos inéditos relativos al descubrimiento, conquista y organización de las antiguas posesiones españolas en América y Oceanía, sacados de los archivos del reino y muy especialmente del de Indias*, tomo 39.

(2) Declaración de Alonso Rodríguez. *Colección de documentos de Indias*, tomo 36.

(3) Declaración de Antonio Hernández Colmenero y de Esteban Hernández. *Colección de documentos de Indias*, tomo 39, páginas 347 y 356.

(4) *Probanzas en el pleito seguido por el Fiscal con Diego Colón*. NAVARRETE, tomo 3º, página 338 y siguientes, y en la *Colección de documentos de Indias*, tomo 39.

(5) *Paraicurá* en guaraní significa *tragará agua de mar*. Véase la declaración del mismo Pinzón y de M. Valdovinos. NAVARRETE, tomo 3º, páginas 547 y 552, y *Colección de Indias*, tomo 39.

« halló muchas islas muy graciosas y frescas, dice el cronista Herrera, con muchas gentes pintadas que acudían á los navíos con tanto amor como si toda la vida con ellos hubiesen conversado » (1). Pinzón y Diego de Lepe, después de este reconocimiento, siguieron la costa hasta Paria y llegaron á la isla Española en el mes de septiembre. Vicente Pinzón y Diego de Lepe fueron, pues, los primeros descubridores del Brasil y del río Amazonas (2); el portugués Pedro Álvarez Cabral llegó tres meses después que ellos á ver la tierra que llamó de la Vera Cruz.

El nombre de Vicente Pinzón quedó ligado á este río por muchos años, hasta que tuvo lugar la desastrosa expedición que hizo Gonzalo Pizarro desde Quito, conocida en la historia de la conquista con el nombre de expedición de la Canela. Su teniente Orellana descendió por aquel gran río hasta el mar, y entonces comenzó á llamarse río de Orellana, y río de las Amazonas por las mujeres guerreras que él refirió haber encontrado viviendo en sus orillas. También en los primeros tiempos le llamaron los españoles Marañón; pronunciando así el nombre de la gran isla de su embocadura que los indígenas llamaban Marajó, pero el de Amazonas es el que ha prevalecido, y el de Marañón ó Maraño en portugués se ha dado á un río menor que está más al sud (3).

Pinzón solicitó del rey de España la gobernación de las tierras cu-

(1) HERRERA, Década 1^a, libro 4^o, capítulo 6.

(2) Los documentos relativos al viaje de Vicente Yáñez Pinzón, y Diego de Lepe, se encuentran en el tercer tomo de Navarrete, antes citado, y en el tomo 39 de la *Colección de Indias*. Véase también á HUMBOLDT, *Examen critique de l'histoire de la Géographie du Nouveau Continent*, etc. Paris, 1836, tomo 1^o, páginas 314 y 316. En el Mapa de Juan de la Cosa se lee en el cabo de San Roque: « Esta cavo se descubrió en el año de mil y III, XCIX por Castilla siendo descubridor Vizútiens ». Ha desaparecido del original el pedazo correspondiente á la boca del río de las Amazonas, como he dicho en nota más arriba.

(3) Los portugueses, para avanzar sus pretensiones territoriales hacia el Norte, sostuvieron más tarde que el río Vicente Pinzón es el Oyapoc, y este engaño está generalmente acreditado. Véase *Anezo al Relatorio de Negocios Extranjeros del Brasil*, de 1857: cuestión de límites con la Guayana francesa.

yas costas había explorado, y las obtuvo por cédula expedida en Granada el 5 de septiembre de 1501 (1), pero no consta que hiciera establecimiento alguno. Á Diego de Lepe se le dió permiso por cédulas de 15 noviembre de 1500 (2), y de 14 de septiembre de 1501 para ir á continuar sus descubrimientos en las mismas tierras y á rescatar oro y otros metales (3). Desde entonces el viaje á estas costas comenzó á llamarse la *navegación de los Pinzones*.

En marzo de aquel mismo año de 1500 partía de Lisboa Pedro Álvarez Cabral para la India. Ya hacía más de dos años que Vasco de Gama había doblado el cabo de Buena Esperanza y llegado por allí á Calcuta. El derecho de primer descubridor al amparo de las bulas papales, sobre el Africa y la India, estaba asegurado á la corona portuguesa; y España, fiel al convenio de Tordesillas, respetó siempre ese derecho. Así lo prueban las instrucciones que se daban á todos los que navegaban para el Nuevo Mundo (4), ó Indias Occidentales, como empezó á llamárselas para distinguirlas de las Indias Orientales pertenecientes á los portugueses. Las palabras *Orientales* y *Occidentales* se refieren á la línea de partición del mar Océano. Éstos jamás fueron molestados en sus conquistas por España: el monopolio de la venta de negros quedó desde entonces asegurado al rey de Portugal, que asumió por esta razón el título de señor de Guinea y de la conquista de Etiopía, Arabia, Persia é India.

Pero éste no fué igualmente escrupuloso con su vecino; y cuando supo por Américo Vespucci que también podía poner el pie en el mundo de Colón, dió á Cabral las instrucciones secretas que sólo

(1) Véase en *Documentos de Indias*, tomo 22, página 300 (tiene fecha equivocada).

(2) Véase en *Documentos de Indias*, tomo 38, página 443.

(3) Véase la cédula en el tomo 31, página 5, *Documentos de Indias*.

(4) En la Cédula de 1501 dada á Diego de Lepe, que acabo de citar, hay esta cláusula que reproducen muchas otras expedidas después: «contando que lo que así descubriéredes non sea de las islas é tierra firme que pertenecen al Serenísimo Rey de Portugal, nuestro muy caro é muy amado fixo».

hace pocos años se han descubierto completas en sus archivos (1). El rey don Manuel ordenaba en ellas á Cabral que desde las Canarias se apartase cuanto pudiera de las costas africanas, gobernando siempre *hacia el Sudoeste*, hasta que se hallase en la latitud del cabo de Buena Esperanza. « Y cuando las naves mudasen de rumbo, sea — dicen estas instrucciones redactadas por Vasco de Gama — á la banda sudoeste, y mientras el viento les fuere escaso deben seguir la misma dirección hasta meter el cabo de Buena Esperanza al este franco». Esto era lo mismo que ordenarle que se dirigiera al Brasil, cuya costa sólo está separada de la isla de Santiago por una distancia de cuatrocientas sesenta leguas. Si la orden hubiese tenido por objeto evitar las calmas, los escollos y las enfermedades de la costa de África, bastaba hacer rumbo directo hacia el sud, pues desde Cabo Verde aquel continente se retira veintisiete grados hacia el oriente, formando el inmenso golfo de Guinea. El rumbo que Cabral debía haber seguido desde allí, para doblar el cabo de Buena Esperanza, era el sudeste, es decir, por la perpendicular á la línea que le marcaban sus instrucciones secretas.

Estas instrucciones han venido á demostrar que el descubrimiento de Pedro Álvarez Cabral no fué casual, como se dijo entonces y se ha repetido después, para cohonestar un hecho que era enteramente contrario al espíritu del tratado de Tordesillas y que venía preñado de dificultades y cuestiones interminables entre las dos coronas. Obedeciendo aquella orden, Cabral dirigió la proa al sudoeste, el 26 de abril de 1500, descubrió tierra, ocho grados más al sur de cabo Consolación, descubierto por Vicente Yáñez Pinzón no-

(1) Publicadas por Varnhagen en la *Revista del Instituto Histórico del Brasil*, tomo 8, página 99. Pero el fragmento en que consta este importante dato fué publicado por el mismo escritor brasileño en su *Historia del Brasil*, nota, página 422, tomo 1º, primera edición de 1852. Ni Herrera, en los primeros tiempos de esta historia, ni A. de Humboldt, en los recientes, conocieron estas instrucciones, y por eso son del número de los que creyeron que el descubrimiento del Brasil por Cabral fué casual. (*Examen Critique de l'histoire de la Géographie du Nouveau Continent* por Alex. Humboldt, tomo 1º, página 316, Paris, 1836).

venta y seis días antes (1). Creyó Cabral haber tocado una nueva Antilla; y dándole por eso el nombre de *isla de la Vera Cruz*, despachó uno de sus buques á dar la gran noticia al rey de Portugal. La alegría del rey don Manuel debió ser tan grande como la sorpresa del rey de España, por un acontecimiento que ninguno de ellos esperaba. Quizá desde entonces influía fuertemente en el ánimo de los monarcas españoles la idea de realizar la unión de las dos coronas estableciendo en toda la península ibérica una sola monarquía. El príncipe reinante de Portugal había estado casado con Isabel, hija mayor de los Reyes Católicos, y cuando ésta murió, casó con su hermana María. La esperanza de que estos enlaces producirían respecto de Portugal el mismo resultado que produjo el matrimonio de la reina de Castilla con el rey de Aragón, daba lugar á las condescendencias que se notaban respecto á límites de parte de los monarcas españoles. El portugués, con cautelosa moderación, transmitió el aviso á don Fernando el Católico en los siguientes términos: «La tierra descubierta parece que nuestro Señor milagrosamente quiso que se hallase, porque es muy conveniente y necesaria para la navegación de la India, porque allí reparó (Cabral) sus navíos é tomó agua y por el camino grande que tenía por andar no se detuvo para se informar de las cosas de la tierra (2)». Y sin embargo de la brevedad del tiempo, observaré de paso que los portugueses miran con respeto sacramental la carta detallada y prolija de Pedro Vaz de Caminha, secretario de Cabral, en que da al rey minuciosos pormenores de la tierra y de los indios, recogidos en los *cinco días* que allí se demoraron. El desembarco tuvo lugar el 26 de abril; la carta

(1) Véase un excelente artículo de Joaquín Norberto de Souza Silva sobre esta cuestión importante en el tomo XV de la *Revista do Instituto Histórico e Geographico do Brasil*. En el mapa de Juan de la Cosa con la leyenda *Isla descubierta por Portugal* está representada una isla cuadrada frente al cabo más oriental de Sud América, teniendo al este en la costa de África, entre los 15 y 16 grados de latitud sud, el cabo de la Victoria y Angradas Voltas.

(2) NAVARRETE, *Colección de viajes, etc.*, tomo 3, documento 13; y *Colección de documentos de Indias*, tomo 38.

es del 1º de mayo de 1500. Probablemente fué escrita muchos años después de esta fecha (1); y este juicio se confirma leyendo la descripción auténtica de este viaje, escrita por un piloto portugués y publicada por la Academia de Ciencias de Lisboa en la colección de *Noticias Ultramarinas*, tomo 2º, y la carta del cirujano español de la expedición de Cabral, Johanes Emenelaus, publicada por Varnhagen. La sencillez y rudeza de estas cartas de testigos y actores contrasta con el estilo limado y la narración llena de pormenores que sólo podían conocerse después de una residencia en aquel país desconocido.

Este hecho no tuvo trascendencia por lo pronto. Cinco ó seis expediciones portuguesas, dos de ellas despachadas directamente, y las otras de paso para la India, tocaron allí en los diez años siguientes. Durante este período se cambió el nombre á la isla de Vera Cruz, en *tierra de Santa Cruz*, prevaleciendo poco después el nombre de *tierra del Brasil*, que se daba al país que producía el palo de tinte que se llamaba así en la India, encontrado en gran abundancia en las regiones recién descubiertas (2), y objeto exclusivo de explotación por muchos años.

Entre tanto, la ambición de los portugueses estaba fijada en ellas, y no puede negárseles la sagacidad con que supieron comprender antes que sus rivales la importancia que habían de tener en el porvenir. Uno de los medios que pusieron entonces en juego, se liga íntimamente con la historia de Américo Vespucci, y este me parece el momento oportuno de llamar sobre él la atención de los que se interesan en saber la verdad sobre el descubrimiento de América.

(1) La primera edición de este papel fué hecha por Ayres de Casal en su *Corografia Brasílica*, con algunas ligeras supresiones; la segunda, completa, por la Academia de Ciencias de Lisboa, en su *Colecção para a historia das Nacoes Ultramarinas*, tomo 4º. La carta del cirujano Juan Manuel está en el apéndice de la *Historia del Brasil*.

(2) Véase SANTAREM, *Investigaciones Históricas*, etc. Es el *Cæsalpinia*; es de la clase del palo campeche, abundante en México.

Pocos hay actualmente que ignoren que Américo Vespucci (1) escribiendo relaciones de viajes que nunca hizo, consiguió que se diera su nombre al nuevo mundo descubierto por Colón. Pero el origen de esta injusticia de la suerte merece estudiarse con detenida atención, porque no es posible atribuir á una simple casualidad ó á la ocurrencia de un vendedor de libros, un hecho de tanta transcendencia, como se ha atribuído hasta hoy por falta de atención ó de luz suficiente para apreciarlo bien.

Recientes investigaciones históricas han venido á demostrar desde cuándo y con qué motivo se dió á las tierras llamadas al principio Indias Occidentales y Nuevo Mundo, el nombre de *América*. Este cambio tuvo origen en la edición de la Geografía de Ptolomeo hecha en Saint-Dié, en el ducado de Lorena, en 1507, por una pequeña sociedad de literatos que se titulaba *Gymnasium Vosagente*. Á este tratado de geografía titulado: *Cosmographiæ introductio* (2), agregó el editor una paráfrasis latina de las cuatro relaciones de viaje que Américo Vespucci había empezado á publicar en países lejanos. estando él todavía en Lisboa. La primera de ellas, dirigida á Lorenzo Pedro Francisco de Medici, se refiere al fingido viaje de 1501; se publicó sin título ni lugar de impresión, ni fecha; pero se cree que salió á luz en París en 1503. Se hicieron otras dos ediciones lo mismo; y en 1504 otra con el título de *Mundus Novus*, fué publicada en Ausburgo describiendo su tercer supuesto viaje por la costa del Brasil. Después de esto, en 1505, ya apareció otra edi-

(1) Los españoles le han llamado Américo Vespucio, pero en España firmaba su nombre *Amerigo Vespucci*. Probablemente su nombre fué Albórigo.

(2) Aunque de este famoso libro se hicieron dos ediciones en 1507, — y M. HARRISSE cree equivocadamente que fueron cuatro, — pocas bibliotecas conservan algunos ejemplares. Los posee la de J. Carter Brown, de Providence (Rhode Island). — El título in extenso es esto: *Cosmographiæ introductio, cum quibusdam geometriæ ac astronomiæ principiiis ad eam rem necessariis. Insuper quatuor Americi Vespuccij navigationes. Universalis chosmographiæ (sic) descriptio tam in solido quam plano, eis etiam insertis qua Ptholomeo ignota a nuperis reperta sunt. Distichon. Cum Deus astra regat et terræ climata Cesar. Nec tellus nec eis sydera maius habent. — Red. finitum VIJ. KI Maij Anno supra sesqui millesimum VII. — La segunda edición dice: IIIJKI Septembris.*

ción titulada: *De ora antartica pro Regem Portugallie pridem inventa* (1). Por fin, poco después aparecieron en Venecia, por primera vez, las cuatro relaciones en italiano, reunidas bajo el título: *Vespucci (Amérigo), Lettera delle isole nuovamente trovata in quattro suoi viaggi* (2). Estas relaciones fueron las que se agregaron á las dos ediciones de la *Cosmographiæ introductio*, publicadas en Saint-Dié, en 1507. Estas dos ediciones no las conocieron Barcia, ni Camus, ni Navarrete. El último menciona como primera edición la de 1509, por Gruniger. En el folio 15 de este libro fué donde se hizo la primera indicación de dar al Nuevo Mundo el nombre de Américo, bajo el falso concepto de haber sido él su descubridor, en los siguientes términos: « Pero ahora que estas partes han sido extensamente iluminadas y otra cuarta parte (del mundo) ha sido descubierta (como después se verá) por Américo Vespucci, no veo por qué rehusáramos en justicia que se llame del nombre del inventor Américo, hombre de sagaz ingenio, Amerigen, ó sea tierra de Américo, ó América, desde que tanto Europa como Asia de mujeres tomaron su nombre (3) ».

El socio principal de la Academia Vogesense era un suizo, llamado Martín Waldseemüller, que entre sus cuatro consocios llevaba el nombre de Hylacomylus. Bajo este seudónimo apareció el año siguiente la tercera edición de la *Cosmografía*, aumentada con las relaciones de Vespucci, y el mismo Waldseemüller declaró en 1513 en la *Margarita Philosophica*, que había suprimido el título de la Academia de Lorena y puesto su propio nombre académico, porque él era el verdadero autor y quería reivindicar su propiedad que otros

(1) Todos estos rarísimos libros existen en la biblioteca de J. Carter Brown, en Providence.

(2) Sólo se conocen actualmente por los bibliófilos cinco ejemplares de este libro. Uno de ellos está en casa de Quaritch, en Londres.

(3) *Nunc vero et hæc partes sunt latius lustratæ et alia quarta pars per Americum Vesputium (ut in sequitur audietur) inventore, sagacis ingenii viro, Americi terram, sive Americam dicendam: cum et Europa et Asia a mulieribus sua sortita sint nomina.*

estaban plagiando frecuentemente. ¡Tan antiguo es el plagio literario en las cosas de América!

La paternidad de este nombre pertenece, como se ve, á un libre-ro de Lorena, en complicidad indudablemente con el interesado en la suplantación del glorioso descubridor; pero detrás de ambos debía haber una autoridad más alta que lo inspiró con un propósito que no era sólo el de usurpar á Colón su gloria, sino también el de arre-batar al rey de España un mundo.

Agobiado no tanto por los años como por las duras fatigas y por los pesares, Colón acababa de bajar al sepulcro (1) cuando apare-ció el libro á que acabamos de referirnos. Los enemigos de su gloria y del engrandecimiento de España aprovecharon la ocasión para insinuar que sería justo dar al nuevo continente el nombre de *Amé-rica*, como se llamaban Europa y Asia, otras dos partes del mundo que llevaban el nombre de dos mujeres célebres de los tiempos fabu-losos. La razón podía ser plausible, pero la analogía, en el caso de Europa, se limitaba al rapto (2).

Circulaban por entonces las mencionadas relaciones de viajes que Vespucci decía haber realizado por toda la costa de Sud-América, *estando al servicio del rey de Portugal*. Pero después de las más es-crupulosas investigaciones, hechas por el sabio portugués Vizconde Santarem (3), quedó averiguado que Vespucci no tuvo empleo nin-guno ostensible en aquel reino, y que solamente navegó cuando se

(1) Falleció en Valladolid el 20 de mayo de 1506 á la edad de setenta años.

(2) En los mapamundi de la edad media los cartógrafos suplían con leyendas su igno-rancia geográfica. En uno del siglo XI que reproduce el vizconde de Santarem en su atlas monumental se lee respecto del Asia: «*Est dicta Asia ab Asia regina qui est tertia, pars mundi*». Y sobre Europa: «*Europa dicta ab Europa filia Agenoris regis Libie uxoris Jovis*». *Essai sur l'histoire de la Cosmographie et de la Cartographie pendant le moyen áge*, etc, tomo 1°, y *Atlas de mappemondes et de portulans et d'autres monuments géographiques depuis le VI siècle de notre ère jusqu'au XVII*; par le Vicomte de Santarem, Paris, 1842-53.

(3) *Recherches historiques, critiques et bibliographiques sur Amérique Vespucci et ses voyages*, par le Vicomte de Santarem, Paris, 1842. — *The life and voyages of Americus*, by G. Edwards Lester and Andrew Foster. New York, 1846.

embarcó para Tierra Firme, como hemos dicho, en la expedición hecha por Alonso de Ojeda en 1499. Nacido en Florencia el 9 de marzo de 1551, y educado allí por un fraile tío suyo, había pasado á Sevilla en 1493 y allí trabajaba en la casa de comercio de su paisano Juan Berardi, amigo y apoderado del almirante Colón, y proveedor de las flotillas que salían de aquella ciudad para la isla Española. Berardi falleció en 1495; y desde el año siguiente fué confiada á Vespucci la comisión puramente mercantil que éste desempeñaba. Terminado el viaje que hizo con Alonso de Ojeda, como ya dijimos, pasó con la noticia inmediatamente á Portugal, y escribió la relación del viaje como si él hubiera sido su jefe principal. El mercader de provisiones para buques traía de allende el mar algo más que una mercancía nueva: traía una noticia que el rey don Manuel debía pagar á subido precio. El resultado se vió luego. Cabral recibió sus instrucciones secretas, y el rey de Portugal se encontró dueño de la tierra del Brasil.

Vespucci, entre tanto, quedó allí cinco años más; y durante ellos, bajo los ojos del gobierno portugués, se ocupó en redactar sus viajes supuestos con los datos que pudo recoger en la correspondencia de Colón con la casa de comercio en que él servía, y en las relaciones de los navegantes portugueses y españoles que cuidadosamente recogía la corte de Lisboa y que el mismo Vespucci estaba en aptitud de comunicarle. Pero el engaño no podía ser eterno. Las relaciones de viaje de Vespucci se publicaron en forma de cartas dedicadas ó dirigidas, dos á Pedro Soderini, y las otras á príncipes que habían fallecido muchos años antes de su fecha, ó que acababan de nacer: prueba evidente de falsedad. Presentan, además, todas las incoherencias y confusiones que el sabio Vizconde de Santarem ha puesto en claro en su luminoso estudio sobre este gran impostor (1). Agregando á todo esto los errores de hecho que señaló el cronista Herrera, que Navarrete puso en claro y que el mismo A. de Humboldt, panegi-

(1) *Recherches Historiques*, tomo 5°.

DESCUBRIMIENTOS EN EL NUEVO MUNDO

rista de Vespucci, ha mencionado sin poder justificarlos (1), vienen á completar la evidencia, sin dejar lugar á duda alguna, de que todo fué falsificado por el astuto florentino, usurpador de la gloria del insigne genovés.

En sus relaciones de viaje, Vespucci pretende haber descubierto el Nuevo Continente, *por orden del rey de Portugal*, y afirma que éste, por una real cédula, lo había llamado á su servicio; mas está probado, por el mencionado escritor portugués, que tal nombramiento no existe entre todas las reales cédulas de la época, que se conservan en los archivos de aquel reino; todo lo cual concurre á probar que la comisión que desempeñó en Lisboa fué completamente secreta, y que sobre el gobierno de Portugal recae la responsabilidad de las invenciones de Américo Vespucci publicadas en países extranjeros, mientras Cristóbal Colón realizaba su último viaje de descubrimientos, desde principios de 1502 hasta fines de 1504. Por fin, muere Colón en 1506, y cuando aquella gran voz estaba apagada, entonces aparece el tratado de cosmografía, en que no sólo se atribuye á Américo el gran descubrimiento sino que se propone dar su nombre al nuevo mundo. ¿Sería Vespucci quien tuvo interés en hacerse pasar por el descubridor del nuevo continente, *por orden del rey de Portugal*, ó sería éste quien quería mejorar el título que le daba el tratado de Tordesillas, alegando además el derecho de primer descubridor, apoyado en las relaciones de un cosmógrafo al servicio del rey de España, como era Américo Vespucci? Yo me inclino á creer esto último, fundándome en los antecedentes que quedan expuestos y en los hechos que seguiré exponiendo bajo una nueva luz, pero siempre á la luz de la verdad. Viene en apoyo de esta opinión el testimonio incontestable de un sabio geógrafo que no se ha ocupado de esto sino desde el punto de vista puramente científico. Me refiero á Lelewel, autor de la obra monumental titulada *Géographie du moyen âge*, el cual, tratando del progreso que se hacía

(1) A. DE HUMBOLDT, *Examen critique de l'histoire de la Géographie*, etc.

en la edad media de la publicación de mapamundis, dice lo siguiente: «Entre tanto, Waltzemüller Hylacomilus preparaba los dibujos para el grabado en madera; el duque de Lorena recibía las cartas portuguesas expedidas de Lisboa por Américo Vespucci. En seguida de estos preparativos, Ubelin y Esler, en Strasburgo, enriquecían la edición de Ptolomeo con veinte cartas modernas representando las composiciones de la edad media». (Tomo IV, Epílogo, página 210).

Vespucci, terminada su obra secreta, regresó de Portugal á España en 1505. Paisano y contemporáneo de Machiavelli, le eran congeniales, sin duda, las artimañas que el célebre autor del *Príncipe* recomendaba á los que buscaban su fin sin cuidarse de la moralidad de los medios. Se naturalizó allí, obtuvo recomendaciones del mismo Colón, de quien se fingía amigo, y consiguió, además de varias sumas de dinero que el rey le mandó dar, el empleo de piloto mayor del reino, en 1508 (1). Sus primeras cartas habían corrido por Europa traducidas en varias lenguas, y en este mismo año apareció publicado en Roma el primer mapa geográfico que se conoce, en que está trazado el perfil de las costas del nuevo continente con arreglo á los datos recogidos por sus descubridores y propagados por el cartógrafo florentino. Este mapa fué organizado por Juan de Ruysch para acompañar una hermosa edición de la misma *Geografía* de Ptolomeo hecha por Evangelista Tussinus y anotada por fray Marcos de Benevento y Juan Cotta, de Verona. Humboldt ha reproducido la parte relativa á la América, pero sin detenerse á investigar la causa de los errores injustificables que contiene; digo injustificables, porque aunque estaban en su infancia los conocimientos geográficos, no era ya posible fijar erradamente las latitudes observadas por los navegantes y consignadas con bastante exactitud en sus derro-

(1) Dos cédulas le confieren este empleo: 22 de marzo y 6 de agosto de 1508. El piloto mayor tenía el deber de examinar los pilotos, reunir datos geográficos y levantar mapas, en lo que Vespucci había adquirido la necesaria habilidad en aquella época de tanta ignorancia en esas materias.

teros. Los métodos para encontrar las longitudes eran imperfectos, pero no era imposible acercarse á la verdad. Los errores que se notan á primera vista en la carta de Ruysch, son enormes. Las islas de las Azores, tan importantes como punto de partida para fijar la línea divisoria establecida en la bula mencionada, aparecen á *dieciseis* grados al oeste de su verdadera situación. Del cabo de San Roque al cabo Frío, la dirección de la costa y las posiciones astronómicas son aproximadamente exactas, como que no había motivo para adulterarlas; pero desde el cabo Frío para el sud los errores son increíbles. El río de San Vicente está colocado en 28 grados de latitud, debiendo estar en 24 grados; la isla Cananea en 30 grados, debiendo ser en 25 grados. Sitúa á San Vicente en 333 grados de longitud al este de Ferro, debiendo ser 331 grados y medio, y á Cananea en 334 grados, cuando su verdadera posición es 330 grados y medio. Pero la adulteración de allí para adelante es todavía más grande; hácese correr la costa rectamente al sud hasta el grado 37 de latitud, por el meridiano 332 y medio de Ferro, de modo que es avanzada para el este *ocho grados* en el cabo de Santa María, y hasta *once* en el de San Antonio. El río de la Plata no está ni indicado, no obstante las pretensiones de los que sostienen que Vespucci había llegado en su fingido viaje de 1501 hasta cerca del estrecho de Magallanes. Inútil es agregar que él no fué el primer descubridor de las islas Malvinas ó de Falkland, como suponen algunos escritores que dan crédito á sus ficciones. Entre tanto, en ellas se apoyaba Portugal para pretender que el límite divisorio establecido por el tratado de Tordesillas le daba derecho para ocupar hasta el río de la Plata.

Vespucci, piloto mayor del reino, nada dijo en presencia de estos errores. El mundo se habituaba á aceptarlos. España no decía nada para desmentirlos, porque su sistema de monopolio tenía por base el secreto de lo que ella conocía y cuidadosamente ocultaba para que la ignorancia de los demás fuera la segura garantía de su tesoro escondido. Pero los mismos anotadores del libro en que salió á luz el mapa Ruysch, no dan crédito á la aserción de Vespucci de haber na-

vegado hasta las tierras patagónicas, que él tampoco se había atrevido á describir. Fray Marcos Beneventano, cuando en su descripción llega al río de San Vicente, se limita á decir : « Desde aquí entra (la costa) poco á poco para el occidente, hasta la latitud meridional de 37 grados y la longitud de 332 grados (1). Aunque los primeros marineros portugueses que navegaron hasta la latitud meridional de 52 grados *según dicen*, con todo he hallado descripta la costa de aquí para adelante, y así basta lo que dejo dicho respecto de esta tierra ». El *según dicen* se refiere á las imposturas de Américo Vespucci, pero el fraile celestino tuvo la honradez de ponerlas en duda por lo menos. Toda la parte del nuevo continente trazado en este mapa, tiene la denominación de *Terra Sanctæ Crucis, sive Mundus Novus*.

Las falsas relaciones de Américo Vespucci y el falso mapa de Ruysch fueron el fundamento de la prioridad en el descubrimiento del continente americano, alegada después por los portugueses y apoyada por las demás naciones rivales de España, deseosas de poner el pie en el Nuevo Mundo. Estas supercherías no son las únicas, empleadas con igual fin, que tendremos que describir y exponer en el curso de esta historia.

El segundo libro en que se dió el nombre de América al Nuevo Mundo, fué el tratado de cosmografía en latín de Joanis Schoner, publicado en Nuremberg, Baviera, en 1515. Su reputación como matemático y astrónomo sirvió para confirmar en Alemania el nombre de América inventado por Waldseemüller, y desde allí propagado por todo el mundo en perjuicio de España y de Colón.

Vespucci permaneció en España hasta que falleció en su empleo de piloto mayor, el 21 de febrero de 1512. Antes de dejarlo en su tumba, voy á dar, para corroborar mi juicio, una muestra más de su carácter. Entre la correspondencia del embajador de Ve-

(1) Repetimos que en los 37 grados de latitud la costa se toca con el meridiano 321 este de Ferro; cabo de San Antonio; lo que da en este falso mapa de Ruysch un error de once grados en favor de las pretensiones territoriales de Portugal.

neicia en España, Francisco Cornaro, recientemente descubierta en los archivos de aquella célebre república, se ha encontrado una carta, dirigida el 16 de julio de 1508 al Consejo de los Diez, en que refiere el embajador una conversación que acababa de tener con Vespucci. Dijo éste que había llegado un navío de las Indias con 50.000 ducados, de los cuales á él le correspondían 13.000; y agregó que estaba en viaje para Vizcaya, donde iba en busca de buenos barcos para hacer un viaje á las Indias por la vía de occidente (1). Estas dos aserciones eran falsas, y es permitido suponer que Vespucci las inventaba con el objeto de explicar el origen de sus recursos de fortuna y confirmar su usurpada reputación de viajero y descubridor.

Los hechos que servían de base á estas invenciones eran estos: en el mes de febrero de aquel año, Vespucci y de La Cosa fueron comisionados por el Rey de España para conducir seis mil ducados de oro de Sevilla á Burgos, donde se hallaba la corte, y por este servicio recibió cada uno de ellos *seis mil maravedís* (2), equivalentes á dieciseis ducados, ó una onza de oro. Vespucci engañó al embajador convirtiendo un pequeño salario en un beneficio importante que le correspondía en un negocio imaginario. La expedición aludida era la que hacía dieciocho días había salido al mar al mando de Vicente Yáñez Pinzón y Juan Díaz de Solís, de que hablaré más adelante (3). En ella no tenía Vespucci la menor parte, pues todavía no había obtenido el nombramiento de piloto mayor. Esos dos rasgos, desconocidos por los que de él se han ocupado hasta hoy, pintan bien el carácter del feliz impostor. Sería difícil encontrar en la historia un personaje que, como Américo Vespucci, haya adquirido tanta celebridad merced á tanto engaño. Muchos

(1) *Callendar of Venetian State Papers*, volumen 2º, página 580; NAVARRETE, *Colección de documentos*, tomo 3º, página 515.

(2) *Colección de documentos inéditos de Indias*, tomo 36.

(3) M. F. NAVARRETE, *Colección de los viajes que hicieron por mar los españoles etc.*, etc., tomo 3º, Real Cédula de 23 de marzo de 1508.

interesados hubo siempre en sostener su gloria usurpada de primer descubridor del continente americano, porque esta gloria pertenece á España y á Cristóbal Colón, que era un genovés naturalizado español y obraba en nombre de Isabel la Católica. España tenía enemigos, y Colón tenía rivales. España permanecía silenciosa por sistema y Colón no existía. Los portugueses, dueños del Brasil; los ingleses, conducidos ya por un veneciano á Terra Nova; los florentinos, los romanos, los venecianos, émulos del genovés; la enemistad mortal entre protestantes y católicos; todos envidiosos del creciente poder de España; todos conspiraron en libros de viajes y en mapas falsificados á levantar al impostor Américo Vespucci sobre la figura colosal del inmortal Colón, cuando por fin España, convencida de que necesitaba explicarse, habló por medio del cronista Herrera, tributó debida justicia á Colón y á Vespucci en estas palabras: « Descubrióla, dice, el año 1498 el Almirante don Cristóbal el tercer viaje que hizo á las Indias... Entonces descubrió también el golfo de Paria y toda la tierra firme hasta Cumaná, contra lo que injustísimamente se arrogó Américo Vespuccio, cuyo nombre indignamente se da á la parte que llaman Península Austral ó Indias de Mediodía » (1). Más adelante, dando cuenta del nombramiento de Vespucci de piloto mayor, dice Herrera: « de aquí tomaron aquellas partes del Mediodía el nombre de América, siendo cosa más justa que lo tomaran de su primer descubridor, que fué el Almirante don Cristóbal Colón » (2). Y, finalmente, refiriéndose á otros que hacían descubrimientos por emulación de Colón, termina con estas notables palabras: « como si el Almirante no hubiera sido el primero que abrió las puertas del Océano, de tantos millares de siglos atrás cerradas, y que para descubrir dió á todos lumbre » (3).

En época más reciente, el prolijo investigador don Juan B. Mu-

(1) *Descripción de las Indias Occidentales*, capítulo VII, página 5, primera edición.

(2) *Historia General etc.*, década 1ª, libro 6º, capítulo 2º y libro 7, capítulo 1º.

(3) *Historia General, etc.*, década 1ª, libro 6º, capítulo 17.

ño, clasificó á Vespucci de impostor y charlatán, y reivindicó la gloria del incomparable Colón, descubridor del Nuevo Mundo (1).

Y finalmente, don Martín F. de Navarrete, continuador de Muñoz dice : « Lo cierto es que Vespucci se atribuyó haber sido el primero que descubrió la tierra firme de Paria ; que así lo persuadió al vulgo, especialmente á los extranjeros, usurpando esta gloria al gran Colón, esparciendo para ello tablas geográficas y cartas de marear que dibujaba con primor, y en ellas ponía su nombre á las provincias referidas, y á otras que después se fueron descubriendo » (2).

LUIS L. DOMÍNGUEZ.

(1) *Historia del Nuevo Mundo*, Madrid, 1793, prólogo, página 10.

(2) *Colección de los viajes y descubrimientos que hicieron por mar los españoles desde fin del siglo XV*.

LA DIPLOMACIA DE LA REVOLUCIÓN

EL DIRECTOR PUEYRREDÓN Y EL EMISARIO LE MOYNE

(NUEVOS DOCUMENTOS)

(Continuación)

VI

De acuerdo, pues, con Pueyrredón, el coronel Le Moyne se embarcó de regreso para Francia. Pero antes de poner el pie en el barco se da cuenta de que, si ha charlado mucho con el Director Supremo y si ha corrido mucha tinta sobre este asunto, esta ha salido sólo de su tintero, y que, al fin y al cabo, Pueyrredón no ha soltado una sola prenda. Entonces se decide á escribirle la siguiente carta (1) :

El caballero Le Moyne á Pueyrredón

Nº 4.

17 de septiembre de 1818.

Teniendo V. E. ahora perfecto conocimiento del motivo de mi viaje á Buenos Aires y de las intenciones de mi gobierno hacia él, me apresuro á regresar á mi patria para hacer conocer á mi soberano las buenas disposiciones que he encon-

(1) *Archivo del Ministerio de Negocios Extranjeros de Francia*, volumen 16, páginas 201-202.

rado en V. E. para el establecimiento de una monarquía constitucional, así como los votos que hace por obtener uno de los príncipes de su familia y el deseo que me ha manifestado de entablar relaciones de estrecha amistad con Francia.

No dudo que Su Majestad, cuyas intenciones pacíficas son bien conocidas, haga todos sus esfuerzos por determinar á España á renunciar á la posesión de vuestro país, que le es imposible ahora volver á conquistar sin una destrucción casi total de la nación, no debiendo abrigar esperanzas de sacar del suelo las ventajas que puede producir.

Suplico á V. E. crea que el cuadro fiel que haré de la situación en que he hallado á vuestro país, y del buen espíritu que lo anima en este momento, no podrá sino determinar el cambio que tenemos derecho á esperar. Haré conocer también la acogida benévola que V. E. se ha dignado hacerme, á pesar de no revestir yo ningún carácter, y me apresuraré á poner á los pies de Su Alteza el duque de Orléans los sentimientos de respeto que V. E. me ha manifestado por él, y su deseo, así como el de los señores representantes de la nación, de depositar la autoridad soberana en sus manos.

Agradecería mucho á V. E., á pesar de no traer ninguna misión oficial, se dignase remitirme una nota de su puño y letra que probase mis relaciones con V. E., así como el deseo que me ha manifestado de verse unido á Francia por estrechas relaciones.

Ruego, etc.

EL CABALLERO LE MOYNE.

Adjunto la contestación que me ha sido dada por el Director, la que no puede ser más satisfactoria.

El Director Supremo debió comprender que Le Moyne tenía razón y que para hacer eficaz su acción en el sentido de su propósito exclusivo, era necesario munirle de algún papel que le diera autoridad ante el gobierno francés. Entonces se decide á escribirle la siguiente nota, bien medida, pensada y ponderada (1).

Pueyrredón al caballero Le Moyne

El Supremo Director
de las Provincias Unidas de Sud América.

18 de septiembre de 1818.

La acogida que ha tenido V. S. de este gobierno es muy conforme á los sentimientos con que V. S. se ha presentado. Nada lisongeará más á los pueblos de

(1) *Archivo del Ministerio de Negocios Extranjeros de Francia*, volumen 16, página 204. Es el original mismo. En la página 203 hay una traducción francesa de la nota.

mi mando como verse estrechados con relaciones de amistad y de comercio con una nación que les debe sus respetos. En esta inteligencia, puede V. S. estar seguro, y contar con que el proyecto relativo á los intereses de este país, que ha propuesto V. S., y á que se refiere en su nota de 17 del corriente, tendrá los resultados favorables que debemos prometernos.

Dios guarde á V. S. muchos años.

J. M. DE PUEYRREDÓN.

Señor Coronel Le Moyne.

Como M. d'Osmond lo había anunciado, el coronel Le Moyne se traslada á París para tratar de convencer al gobierno y acelerar su acción en el sentido de su proyecto. Su primera visita debió ser para el duque de Orléans, con quien no tengo duda estaba en relaciones anteriores, á fin de darle cuenta del éxito de sus trabajos y tal vez arrancarle alguna promesa sobre su figuración futura en la corte del rey « de la América del Sud », como él dice. En seguida va á ver al barón Rayneval, director político del ministerio de Negocios Extranjeros y depositario de las tradiciones de la diplomacia francesa. M. de Rayneval, idéntico al M. Dessage que veinticinco años más tarde debía encontrar Sarmiento como interlocutor para tratar los asuntos del Río de la Plata, era la representación genuína de los *bureaux* franceses, la única institución que no cambia y que, persistiendo á través de las revoluciones políticas y de la sucesión de los ministerios, asegura á la administración de Francia cierta unidad, por desgracia generalmente reñida con todo espíritu de iniciativa y de progreso. M. de Rayneval debió oír con toda su calma burocrática la exposición del coronel Le Moyne, hecha con el entusiasmo del que cree ya alcanzar el fruto de sus esfuerzos. En seguida, á objeto de presentarlo al ministro, marqués Dessolles, le pidió un *memorandum* sobre los puntos que se habían tratado en la conferencia. Poner la pluma en la mano del coronel Le Moyne era echar el pez al agua. En el acto redactó y remitió á M. de Rayneval la siguiente memoria (1) :

(1) *Archivo del Ministerio de Negocios Extranjeros de Francia*, volumen 16, páginas 205-206.

29 de marzo de 1819.

Al señor de Rayneval, Director de los asuntos políticos del Ministerio de Relaciones Exteriores.

Muy señor mío:

Sé desprendo de las observaciones que os habéis servido hacerme, que el mayor obstáculo para la ejecución de nuestros proyectos sería poder convencer á España sobre su verdadera situación respecto de la América del Sud, es decir, en lo rofrente á las Provincias Unidas del Río de la Plata, Chile y el Perú. Pienso que sería posible hacer saber al rey cuáles son sus verdaderos intereses sobre el particular, así como el espíritu que anima á aquellos pueblos, los recursos que se han creado, su organización y la poca esperanza que cabe para el gobierno español de traerlos nuevamente á la obediencia, aun suponiendo que se hicieran los mayores sacrificios con ese objeto, pues la exaltación de los pueblos y ese espíritu de independencia (cuyos efectos han experimentado desde ocho ó nueve años á esta parte) llevados á su último período, no podrían ser destruídos sino haciéndoles una guerra muy activa y hasta destruyendo la mayor parte de la población, que el espíritu de venganza induciría siempre á cometer actos de violencia contra los españoles europeos, que no podrían gozar de sus conquistas y se verían privados de los recursos de todo género que se podrían conseguir del suelo de aquellas regiones.

Considero que la expedición que se prepara, y que, según dicen, debe dirigirse sobre Buenos Aires (1) no tendrá para España sino resultados deplorables, muy onerosos y que no sólo podrían colocarla más tarde en una situación falsa hacia ese país, sino preparar también la pérdida de sus otras colonias en esa parte del nuevo mundo. Por lo contrario, permitiendo que ese país se constituya en monarquía, podría España hacer con el nuevo gobierno establecido tratados útiles bajo todos conceptos, y que podrían reportarle reales ventajas.

Además, la expedición proyectada podría ser dirigida contra Méjico: España tiene más probabilidades de conservar ese hermoso suelo, cuya tranquila posesión podría también serle garantizada hasta por tratados con el nuevo gobierno que se establecería en el Río de la Plata; en vez de ello, si persiste en sus proyectos, corre el riesgo de perderlo todo. Admito, pues, que la expedición proyectada se componga de 12 á 15.000 hombres, los que operando sobre un solo punto llegarían, sin duda, á someterlo, pero ¿ acaso es posible, en esa hipótesis felicitarse de volver á conquistar un país cuya extensión hace su fuerza? Es física y moralmente imposible; si, por otra parte, España divide su expedición sobre Lima, Chile y otros puntos importantes de conservarse para mantenerse en aquel país,

(1) La tan temida expedición de Cádiz.

resultará de la división de sus fuerzas un empobrecimiento de recursos, sin las ventajas que se podía esperar de ellos; no se hará sino prolongar una guerra ruinosa y muy perjudicial á los verdaderos intereses de España.

Es muy difícil atacar á Buenos Aires por su posición sobre el río de la Plata, cuya navegación ofrece peligros insuperables, pues los grandes buques no pueden llegar hasta la ciudad, y hasta las fragatas están obligadas á permanecer en balizas exteriores y muy lejos de la ciudad, existiendo tan sólo un punto donde podría desembarcarse, que es el puerto de la Ensenada; pero los ataques que podrían hacerse sobre ese punto, siendo previstos por el país, es seguro que el gobierno empleará todos los medios á su alcance para impedirlos; el país cuenta con grandes recursos de material, la gruesa artillería, sobre todo, de piezas de sitio, es bastante considerable, hay gran número de armas de todo género, y en Buenos Aires mismo hay cerca de 40.000 fusiles no utilizados, los almacenes de pólvora están llenos y además de esto la población entera está armada.

Es evidente que el buen éxito de los proyectos de España sería comprometido si no por obstáculos invencibles, por lo menos de naturaleza á traerle grandes dificultades para dominarlos.

En cuanto á la parte oriental del río de la Plata, no dudo que los españoles logren conquistar nuevamente á Montevideo, el Santo Sacramento y otros puntos ocupados por los portugueses, pero aun suponiendo que esto tenga lugar, se encontrarían entonces en la situación de los portugueses, encerrados en las plazas, condenados á la inacción y sin poder disfrutar de los productos del suelo; los habitantes de aquella región sirven demasiado bien á Artigas para poder esperar someterlos á un nuevo orden de cosas. No veo, pues, que España tenga probabilidades de éxito en una expedición dirigida sobre esa parte de la América del Sud. Mas en todos los otros puntos puede esperar sacar ventajas, sobre todo, si, como lo propongo, renuncia á la posesión de Buenos Aires, bajo la condición de que se constituya en monarquía, lo que no podría sino reportar ventajas á España.

En cuanto á la ayuda de Inglaterra, con que España cuenta, es ilusoria; indudablemente que Inglaterra preferiría que España conservase sus colonias, antes que verlas tomar una importancia que podría inquietarla más tarde, cuanto más que sabe pertinentemente que los Estados Unidos estarían interesados en sostener á la América del Sud para debilitar los recursos é impedir el desarrollo de Inglaterra, pero Inglaterra, que tiene en la América del Sud agentes que le dan cuenta exacta de lo que allá sucede y que está convencida de que España no puede ya sacar ningún provecho de ese país, trabaja bajo cuerda para apoderarse de él, y no se detendrá ante ningún sacrificio para conseguir su objeto, puesto que no ignora todo lo que tendría que temer si ese país se constituyese é hiciese una alianza con los Estados Unidos.

España no puede quedar á ciegas respecto de su verdadera situación y debe medir sus recursos para parar el golpe que la amenaza, haciendo sacrificios en vista de un porvenir más feliz bajo todos conceptos, puesto que se encuentra en la

posición siguiente: dividida en el interior por opiniones cuyos gérmenes remontan á las varias revoluciones que allí tuvieron lugar y á las últimas guerras que ha tenido que sostener. Estos partidos que ahora están en presencia y que no esperan los unos y los otros sino una catástrofe para pronunciarse, se verían, pues, servidos según sus deseos por las medidas que el gobierno se propone adoptar, porque suponiendo que España salga con éxito de su expedición proyectada, no podrá palpar sus ventajas sino mucho tiempo después, porque al ser privada de una parte de su ejército y de fieles y decididos servidores, se encontraría debilitada en sus recursos para reprimir los desórdenes que podrían producirse. En cuanto á los enemigos del bien público, que todo lo calculan, no dejarían de aprovechar la oportunidad para enarbolar el estandarte de la rebelión, cuyos progresos sería muy difícil contrarrestar. Esto, que se produciría sin la menor duda, suponiendo el éxito de la expedición, tendría lugar con más razón si encontrara obstáculos que la hicieran fracasar, pues no dejarían de desaprobando las operaciones del gobierno, como es de práctica generalmente en todas partes, desacreditando á sus ministros y empleando, en una palabra, todos los medios posibles para aumentar el número de sus enemigos y hacer una revolución que podría tener resultados funestos para los intereses generales de España. Su situación actual, según mi modo de ver, exige que no se confíe en la casualidad, sino que se proceda con la mayor circunspección en esta emergencia, operando, por ejemplo, como propongo yo, sobre uno de los puntos donde se pueda contar con un apoyo bastante sólido, como para no correr riesgo alguno, porque pretender volver á conquistar un país como Buenos Aires, Chile, etc., que, al pronunciarse, por los actos más auténticos, han declarado no reconocer la dominación española, es querer prolongar una guerra atroz, sin abrigar la más mínima esperanza de éxito, con la seguridad no sólo de hallar dificultades innumerables, sino también de fomentar más la animosidad que se ha declarado contra ella, y en caso de un fracaso, sería un ejemplo peligroso para las otras provincias que no se han declarado independientes aún.

Debe España, lo repito, renunciar, en sus propios intereses, á la posesión de aquella parte de la América del Sud, bajo la condición de que se ha de constituir en monarquía, lo que le aseguraría á España una garantía formal para sus relaciones comerciales con ese mismo país, y le daría un aliado, que, por consiguiente, podría sostenerla y asegurarle la tranquila posesión de sus otras colonias, lo que, bajo todo concepto, le traería ventajas incalculables.

Si creéis, señor, que las observaciones contenidas en la presente nota merecen alguna atención, os suplico os sirváis comunicarlas á Su Excelencia.

Soy, con profundo respeto, señor, vuestro muy humilde y muy obediente servidor.

El Coronel, Caballero de San Luis, Oficial de la Legión de Honor

CABALLERO LE MOYNE.

VII

Entretanto, el enviado del gobierno de Buenos Aires, don José Valentín Gómez, había llegado á París y su presencia iba á dar nuevo impulso y tal vez forma concreta al nebuloso *imbroglio* de la actitud del gobierno francés en los asuntos del Río de la Plata. Las instrucciones al doctor Gómez son conocidas, así como todos los incidentes de su misión. Ante las franjas y rectas aperturas del gobierno argentino, Luis XVIII pensó que era llegado el momento de iniciar la acción. Pero la primera dificultad era Rusia, y el primer trabajo captar para la empresa las simpatías de su soberano. De ahí la siguiente « nota secreta », que figura en el archivo, sin firma ni otra indicación (1), destinada, á lo que pienso, al embajador de Rusia en París, á fin de poner á su gobierno en antecedentes de la cuestión. Esa nota debe haber sido entregada personalmente por el ministro marqués Dessolles al embajador ruso. Es uno de los documentos de mayor interés entre los transcriptos.

Nota secreta

1.º de mayo de 1819.

En épocas en que España parecía haber renunciado á la esperanza de devolver, por sus fuerzas solas, el orden y la tranquilidad á sus colonias de la América meridional, y en que se invocaba la intervención de todas las potencias, el gobierno francés, deseando sinceramente la pacificación de esa vasta parte del mundo, había hecho sondear al gabinete de Madrid respecto de la adopción de un plan cuyas bases principales hubieran sido:

1.º Tratar con Buenos Aires y establecer allí una monarquía bajo la protección de España;

(1) *Archivo del Ministerio de Negocios Extranjeros de Francia*, volumen 16, página 253-256. Además, el general Hulot fué expresamente enviado á San Petersburgo. *Archivo del Ministerio de Negocios Extranjeros de Francia*, volumen 17, página 49.

2º Pacificar Venezuela y toda la parte de Tierra Firme haciendo algunas concesiones políticas y comerciales ;

3º Unir el Perú y Méjico á la metrópoli por la ventaja de un sistema de administración y de comercio más equitativo hacia los indígenas que el seguido por España desde hace tres siglos.

Si España admitía esas bases, Francia se ofrecía para servir de intermediario en la negociación pronta á entablarse con el gobierno de Buenos Aires. Algunos datos recibidos desde el Brasil hacían augurar bien del éxito. Para proceder con más acierto, se encargó á una persona inteligente que iba á Buenos Aires (1), se asegurara de las disposiciones del señor de Pueyrredón y de los principales jefes del gobierno. Los detalles que transmitió probaron que esas disposiciones eran tan buenas como se podía desear. Mientras, en Europa, parecía temerse el establecimiento en América de gobiernos republicanos, cuyas máximas y vistas hubieran estado en oposición continua con los intereses de las monarquías europeas, en Buenos Aires se desesperaba de poder consolidar el régimen creado por la insurrección ; las costumbres completamente monárquicas de los habitantes parecían ser un obstáculo invencible al nuevo estado de cosas. La idea de fundar un reino independiente fué acogida favorablemente por los hombres que gobiernan hoy ese país y cuyo poder indeciso está siempre amenazado. Habiendo sabido por diferentes conductos que sus ideas, sobre el particular, estaban conformes, á pesar de ser los motivos diferentes, con las de los principales gabinetes de Europa, se decidieron á enviar á Europa un agente secreto, encargado de exponer sus principios y de pedir un rey, rechazando la idea de someterse á un príncipe español y repugnándoles, por otra parte, la dominación inglesa, es hacia Francia donde han dejado caer sus miras, y es á ella á quien se han dirigido. El canónigo *Valenciano Gómez*, hombre de buen sentido y que posee toda la confianza de su gobierno, ha llegado á París durante el mes pasado. Era portador de una carta del señor de Pueyrredón que lo acreditaba como Enviado Extraordinario cerca de las cortes de Europa. Se adjunta aquí la traducción de esa carta. El señor Gómez, después de haberla entregado, ha tenido una conversación con el ministro de Negocios Extranjeros. No ha ocultado que los jefes de su gobierno deseaban asegurar la independencia de su país, al llamar para reinar sobre él un príncipe de una de las casas soberanas de Europa ; que la analogía de costumbres, la conformidad de religión y la antigua costumbre de considerar á los franceses como amigos, les había hecho tener miras sobre un príncipe de la rama mayor de la casa de Borbón y que ofrecían la corona al señor duque de Orléans. El ministro no ha vacilado en rehusar esta proposición. Ha hecho sentir al señor Gómez que, independientemente de la situación política de Francia, los lazos que unían á las familias reales de Francia y de España no permitían seguir esa idea ; pero al mismo tiempo ha manifestado que aprobaba el proyecto de establecer un gobierno monárquico en Buenos Aires, sin disimular, sin embargo, que la independencia de ese país estuviera

(1) El coronel Le Moyne.

amenazada, en este momento, por los preparativos de España, y más seriamente que nunca.

El señor Gómez ha parecido creer que los esfuerzos de España fracasarían ante los obstáculos de todo género que se opondrían al éxito de su expedición, como son el clima, la naturaleza del país y sobre todo la firme resolución de los habitantes de resistir por todos los medios.

Después de tener el Rey conocimiento de las proposiciones hechas por ese enviado, Su Majestad ha pensado que dada la confianza que siempre le ha tributado el Emperador Alejandro y en vista del interés que manifiesta por España, debía darle conocimiento de ellas. El Rey opina que la independencia de Buenos Aires está asegurada por la fuerza de las cosas. Desea que esa independencia no sea peligrosa para España ni inquietante para Europa. Cree que si España consiente en este sacrificio, acabará con todas sus dificultades y asegurará la tranquilidad y la prosperidad á sus demás posesiones coloniales. Para que el sacrificio fuera menos penoso, se trataría de entablar una negociación con el objeto de asegurar la corona del nuevo reino á un príncipe de la casa de España. No cree imposible llegar á esto. Pero si la oposición de los habitantes de Buenos Aires fuera demasiado pronunciada, Su Majestad piensa que se podría proponer el Infante don Luis, heredero presunto de Parma. Es pariente bastante cercano del Rey de España como para ser mirado por él como un príncipe de su familia, y como, de hecho, pertenece á una rama separada de la casa de Borbón, las objeciones que podrían todavía hacerse en Buenos Aires contra esta elección serían fáciles de disipar.

Si el Emperador de Rusia, como hay toda razón de creerlo, es de la opinión del Rey respecto de la pacificación de las colonias españolas, Su Majestad desea que el Emperador le dé á su ministro en Madrid (1) instrucciones confidenciales de acuerdo con las ideas más arriba mencionadas. Sólo el Emperador tiene bastante influencia con el Rey de España para determinarlo á seguir un plan que está verdaderamente en sus intereses, aunque hiera su amor propio.

El embajador de Francia en Madrid ha recibido orden de comunicar confidencialmente al Rey el motivo del viaje del señor Gómez, y de insinuarle cuál sería el partido que la Corte de España podría sacar de las disposiciones actuales de los jefes del gobierno de Buenos Aires. Pero el asunto no se tratará á fondo y de manera que se llegue á la seguridad de una negociación formal, sino cuando el Rey sepa cuáles son las disposiciones del Emperador Alejandro al respecto. No hay necesidad de agregar, que, en toda emergencia, lo esencial es que se guarde el secreto más absoluto sobre todas las circunstancias de la misión del señor Gómez y los pasos del gobierno francés, tanto en Madrid como en San Petersburgo.

(1) M. de Talitschew, que había tomado un ascendiente tal en Madrid que parecía dirigir la política española. Es el mismo del famoso negocio de tres millones, ganados en unión con los ministros Ugarte, Calomarde y Eguía, sobre las sumas pagadas por España á Rusia por los buques para la expedición de Cádiz.

Como se ve, la cuestión se iba elevando á regiones que las alas de corto vuelo del coronel Le Moyne no podían alcanzar. La recepción un tanto fría de Rayneval y el silencio que el gabinete francés guardaba respecto á sus proyectos, fueron un freno saludable para su imaginación exaltada y un estimulante para hacerle encarar la cuestión bajo otro punto de vista más práctico. Así, en 26 de abril de 1819, dirige á M. de Rayneval la siguiente nota (1) :

26 de abril de 1819.

Al señor barón de Rayneval, Director de los asuntos políticos.

Señor barón :

Tengo el honor de adjuntaros la cuenta de lo que se me debe hasta la fecha como sueldo asignado por el señor marqués d'Osmond á la misión que he desempeñado en Buenos Aires ; os agradecería de veras si pudiérais hacérmela liquidar.

Soy, con profundo respeto, señor barón, vuestro muy humilde y obediente servidor.

EL CORONEL CABALLERO LE MOYNE.

á la que acompaña el siguiente cuadro ilustrativo (2) :

Su excelencia el señor marqués d'Osmond, embajador de Francia en Londres, me ha asignado un sueldo de 4000 francos al año, que debía serme continuado todo el tiempo que durara el cometido que debía desempeñar en Buenos Aires, sueldo que me era abonado por trimestres contra mis recibos (sin perjuicio de los gastos extraordinarios que hubiera estado obligado á hacer). Este sueldo comenzó el 15 de mayo de 1818, y no he recibido desde esa época sino los dos primeros trimestres ; ó sean 2000 francos.

Se me deberá, pues, el 15 de mayo próximo, los últimos trimestres....	2000
Además, por mis gastos de viaje en el interior del país, mi estadía en	
Maldonado y mi viaje de Londres á París.....	880
Queda debiéndoseme, pues, francos.....	2880

Los gastos de pasaje y de regreso han sido pagados por el señor Embajador.

EL CORONEL GABALLERO LE MOYNE.

(1) *Archivo del Ministerio de Negocios Extranjeros de Francia*, volumen 16, página 250.

(2) *Archivo del Ministerio de Negocios Extranjeros de Francia*, volumen 16, página 251.

Á la verdad, cuatro mil francos por año no era excesivo, sobre todo si se recuerdan las larguezas de Napoleón, que sabía enriquecer á sus agentes secretos.

¿ Le fueron pagados al coronel Le Moyne los 2880 francos que reclamaba? No lo sé, no habiendo encontrado constancia de ese pago. Pero el barón de Rayneval seguía utilizándolo, pues, después de sus primeras conferencias con don José Valentín Gómez, lo destaca al coronel Le Moyne para escudriñarle. Éste, después de conversar con Gómez, empuña su incansable pluma y dirige á Rayneval el siguiente informe (1) :

7 de mayo de 1819.

Al señor barón de Rayneval, Director de las Cancillerías, en el Ministerio de Relaciones Exteriores.

Muy señor mío:

He visto al señor Gómez, como habíamos convenido. Sin que me hiciera conocer positivamente la poca esperanza que abriga de salir con éxito de la misión que su gobierno le ha confiado, me fué fácil ver que la última audiencia que Su Excelencia le ha hecho el honor de concederle no había respondido á sus deseos. Al dejar á Buenos Aires, venía persuadido que las cosas estaban mucho más adelantadas y que Francia estaba dispuesta á acoger las proposiciones que yo hice á su gobierno y que fueron aceptadas; esas proposiciones, como tuve el honor de informar á V. E., fueron determinar lo á constituirse en monarquía, haciéndole apreciar las ventajas que podría sacar de esa forma de gobierno, que debía asegurarle una firmeza duradera; he puesto todos mis esfuerzos, en esta circunstancia, para convencerlo del interés que tendría en esto, y para hacerlo renunciar al proyecto que había concebido de establecerse en república (2); no recordaré la lógica que he empleado al efecto; está desarrollada en el informe que he tenido el honor de remitir á Su Excelencia. El hecho es que he sido bastante feliz para determinar sobre este punto, que me parecía el más difícil, á juzgar por los progresos rápidos que ha hecho el espíritu de independencia sobre esos pueblos, que han sacado muchas ventajas desde que rompieron los lazos que los unían á España, y sobre todo, teniendo el ejemplo de los Estados Unidos que han conservado

(1) *Archivo del Ministerio de Negocios Extranjeros de Francia*, volumen 16, páginas 257-259.

(2) Como se ve, el doctor Gómez tiene poca confianza en Le Moyne y evita hacerle conocer ni su pensamiento, ni el alcance de su misión.

esa forma de gobierno desde hace más de cuarenta años, y que prosperan. Es cierto que no me ha sido difícil demostrarles la diferencia que existe entre ambos países bajo todos conceptos; por fin se convencieron ante mi raciocinio contra el cual no podían luchar ventajosamente; procedí, pues, según mis deseos, ya que cumplí con las instrucciones que había recibido. Este primer paso, dado con éxito, me llevaba necesariamente á decidir al gobierno á elegir un soberano, y después de pasar en revista todos los príncipes de las diferentes potencias, hemos reconocido que un príncipe francés era el único que puede ofrecer á esa nación todas las garantías necesarias á la formación de una monarquía que, en lo venidero, puede ser una de las más potentes del mundo.

Inglaterra, desde el punto de vista de su influencia y de su comercio marítimo, podía convenirle también, pero sus costumbres, su religión, etc., como lo he demostrado, presenta demasiado grandes obstáculos para que se pueda esperar de ella una felicidad perfecta. Francia era, pues, la única que podía ofrecerles esa perspectiva feliz, y acogieron con entusiasmo mis proposiciones de hacer todas las diligencias posibles para determinar á mi gobierno á hacerle aceptar la corona á Su Alteza el duque de Orléans, que nos ha parecido ser el único que pueda convenir, en la posición en que nos encontramos.

No teniendo ninguna seguridad de las disposiciones en que Su Alteza se encontraba al respecto, y queriendo evitar las dificultades que ocasionaría necesariamente una correspondencia seguida con un país tan lejano, y reflexionando más que todo en la importancia de guardar el secreto sobre este asunto, he creído deber determinar al director á enviar acá un diputado investido de toda su confianza para tratar este asunto importante. Es únicamente por mi consejo que el señor de Gómez ha sido enviado, y tenía, pues, motivos para esperar que, á su llegada, encontraría si no un principio de ejecución del proyecto, por lo menos una buena voluntad para servir los intereses de su país.

La audiencia privada que ha tenido la honra de tener con Su Excelencia, lejos de confirmarlo en sus esperanzas, parece haberle hecho creer que no estaban dispuestos á acoger mis proposiciones, puesto que, según lo que me dijo, Su Excelencia parecía ignorar, en parte, la conducta que he tenido con su gobierno.

La reserva que Su Excelencia ha creído deber guardar en esta circunstancia para con el señor de Gómez, no puede ser sino aprobada por mí, que sé apreciar los miramientos que Francia está obligada á tener con todas las potencias, para no verse arrastrada en nuevas guerras (1).

Pero ese diputado, que no tenía sino una falsa idea de nuestra situación política, y que creía encontrar, á su llegada, todas las dificultades vencidas, debía pensar con razón que las proposiciones hechas á su gobierno eran formales y que se había previsto los obstáculos que podían presentarse, así que no es tachable por hallar tan poca oficiosidad en acogerlo y tan poco empeño por los intereses de su

(1) Es la manera más gentil que se puede imaginar, para consolarse de quedar colgado.

país. Es lo que me hace temer que las comunicaciones que enviará al Director no sólo lo enfrenen, sino que le hagan cambiar su política, que era del todo ventajosa para Francia.

Pienso que sería necesario dejar á ese diputado en una alternativa que le permitiese esperar en el éxito; me parece que no debe temerse avanzarse más en él, puesto que no hay negociación oficial entablada, y que todo esto se trata en secreto y verbalmente; es preciso recordar la situación en que se encuentra el gobierno de Buenos Aires; el Brasil, que teme ver propagarse en sus estados el espíritu de independencia que hace tantos progresos en la América del Sud, lo incita vivamente á declararse por una forma de gobierno que le asegure al menos la tranquilidad en sus estados; desde ese punto de vista, no hay duda de que el Brasil vería con agrado á ese país constituirse en monarquía, puesto que no tendría nada que temer de un gobierno que estaría interesado en respetar sus instituciones y en unirse á él. Los Estados Unidos, quizás, no verían con la misma satisfacción un gobierno monárquico establecerse tan cerca de ellos; pero como no tienen, por el momento, sino la potencia de Inglaterra que temer, y que tienen miedo que ésta se apodere de ese país, se prestarán á todos los arreglos que quieran proponerles al respecto. La cesión de las Floridas, que acaba de ser hecha por España, y los límites que acaban de ser establecidos por ellos, deben necesariamente inquietar á Inglaterra, que de hecho todo lo tiene que temer. Así es que por parte del Brasil y de los Estados Unidos estamos seguros de encontrar no sólo apoyos, sino aliados que nos ayudarían con todas sus fuerzas para imponernos á Inglaterra y hacerla volver á los límites de que jamás hubiera debido pasarse respecto de nosotros.

Las dificultades y los medios de acertar en una empresa tan importante son, sin duda, muy grandes, puesto que es indispensable consultar los intereses de todos, á fin de no exponerse á dar pasos no sólo infructuosos, sino perjudiciales al gobierno francés.

España debe ser la primera consultada, ya que el país de que se trata le pertenecía; hay que probarle, lo que no me parece difícil, que está en sus intereses el renunciar á esa posesión si quiere conservar sus demás colonias. La última nota (1) que he tenido el honor de remitirle ofrece detalles bastante explícitos para que me sea permitido no repetirlos.

Rusia, Austria, Prusia y otras potencias, no pueden ver sino con disgusto el aumento de Inglaterra. Esas potencias están interesadas, pues, desde todos los puntos de vista, á poner la mano en un plan que las obligaría á quedar dentro de sus límites, por no decir más.

No pretendo decir que mis reflexiones al respecto no puedan ser refutadas, juzgo según mi modo de ver y los conocimientos que he adquirido durante mi corta estadía en esa parte del nuevo mundo. No tengo más objeto que el de ser-

(1) Nota ya transcripta.

vir los intereses de mi patria, á la que quisiera ver prosperar; no estoy bastante iniciado en los tratados existentes con las potencias extranjeras para apoyar mi raciocinio con pruebas; pero voy á desarrollar mis ideas y á hacer algunas suposiciones que me parecen merecer alguna atención.

Francia no puede obrar por sí sola, es lo que se me observará, convengo en ello; pero no veo obstáculos que le impidan hacer una proposición franca á España, ya que está probado que, sirviendo sus propios intereses, serviría con tanta eficacia los de esa potencia que, en esta circunstancia, puede ser víctima de la perseverancia que parece poner en su expedición contra Buenos Aires; tanto más, cuanto que está ahora comprobado que Inglaterra está interesada en proteger á ese país, para oponerse así á la miras de engrandecimiento de los Estados Unidos; después de nuestras negociaciones con España es cuando esta gran cuestión puede ser decidida, pues no depende de ella el cedernos aquel país, como hizo con las Floridas, y al respecto pienso que esa cesión no levantaría ningún obstáculo por parte de las potencias extranjeras, que trabajarían en sus propios intereses ya que Inglaterra se encontraría no sólo reducida á sus posesiones actuales, sino aun obligada á buscar nuestra amistad para no ser arrastrada á una guerra que indudablemente ocasionaría su pérdida.

Tememos á esa potencia en la posición en que nos encontramos, pero podríamos imponernos á ella si tuviéramos á la América del Sud, sostenida por los Estados Unidos, el Brasil y el asentimiento de las otras potencias, á las que sería posible también asegurar algunas ventajas. Miro, pues, las disposiciones del gobierno de Buenos Aires hacia nosotros como el acontecimiento más feliz que pueda presentarse para asegurar nuestro poderío, y no temer más la política astuta de Inglaterra, que siempre nos ha sido perjudicial; en vez de eso, dejando escapar esta ocasión favorable, nos atamos nuevas cadenas que los tiempos más lejanos no podrán romper. La cosa es evidente, Inglaterra, apoderándose de la América del Sud, país dos veces tan grande como el que posee, podrá formar allí no sólo establecimientos útiles á su comercio, sino aumentar también su potencia marítima de manera á dar la ley al mundo; no hablaré siquiera de todos los tesoros que existen en ese país, de los que sabría sacar el mayor partido, basta comparar lo que ahora puede con lo que se encontraría en el caso de hacer más tarde, para juzgar cuál sería nuestra posición para con ella. Está, pues, en nuestros intereses, el oponernos á sus miras con todas nuestras fuerzas. El momento es favorable y debemos aprovecharlo; dentro de poco nos será más difícil hacerlo, y hemos perdido ya mucho tiempo.

Perdonadme estas observaciones que me son dictadas por mi amor á los intereses de mi patria y de mi Rey, cuya causa serviré siempre con inextinguible celo.

Soy con todo respeto, señor barón, vuestro muy humilde y muy obediente servidor.

EL CORONEL CABALLERO LE MOYNE.

VIII

Entretanto, el gobierno francés recibía incidentalmente informes respecto á la situación del Río de la Plata, emanados generalmente de los capitanes de buques mercantes franceses que de allí venían, y muchos de los cuales, por su espíritu, estaban en abierta oposición á las del señor Leloir, partidario del orden y de la causa de la civilización. El siguiente informe (1), que el ministro de Marina, barón Portalis, dirigía á su colega de Negocios Extranjeros, procedía de un capitán mercante, Gicquel des Touches, que me parecía tenía todo el corte de un *communard avant la lettre* :

Envío del extracto de un informe del capitán del buque La Sophie de San Malo, procedente del Río de la Plata y de Buenos Aires

Ministerio de Marina y de Colonias.
Dirección de Colonias.
Oficina de Administración.

París, 14 de julio de 1819.

Señor Marqués:

Tengo el honor de acompañar á V. E. el extracto de un informe del señor Gicquel des Touches, capitán de navío, retirado, que manda el buque de comercio la *Sophie*, de San Malo, procedente del Río de la Plata y de Buenos Aires. Este extracto contiene detalles muy dignos de atención sobre el estado de cosas del gobierno de Buenos Aires, sobre el modo con que se trata allí á los extranjeros en general y especialmente sobre la suerte que allí corrieron varios franceses, y por fin, sobre la conducta, en ese país, de un agente francés, respecto del cual he escrito ya á V. E. con fecha 10 de marzo último.

Reciba señor Marqués las seguridades de mi alta consideración.

El ministro, secretario de estado de la Marina y Colonias

BARÓN PORTALIS.

S. E. el Ministro de Relaciones Exteriores.

(1) *Archivo del Ministerio de Negocios Extranjeros de Francia*, volumen 16, páginas 287-290.

Extracto del informe del capitán Gicquel des Touches

.....

Fondeaban entonces en balizas exteriores una fragata inglesa, dos corbetas de treinta y seis carronadas cada una y recién llegadas de los Estados Unidos de América, donde acababan de ser construídas, una por cuenta del gobierno de Buenos Aires, llamada *Los Horacios* y la otra por cuenta del gobierno de Chile, llamada *Los Curiacios*. Había también varios buques mercantes ingleses, americanos, suecos, daneses y hamburgueses, con un bergantín de guerra de los independientes. En la pequeña rada había también veinte buques de esas mismas nacionalidades y entre otros la goleta francesa *l'Angélique*, del Havre, capitán Redureau, de viaje para el Brasil.

.....

No había más salidas de la provincia de Buenos Aires hacia el interior porque las comunicaciones con las provincias del Paraguay y de la orilla norte estaban rotas é interceptadas por las tropas de Artigas que se han unido á las de Santa Fe y se han apoderado de las ciudades de San Nicolás, del Rosario y del Pergamino, acercándose siempre á la ciudad de Buenos Aires, que no podía oponerles sino algunos cientos de hombres tomados por fuerza en el momento de las cosechas, y que, al primer disparo de fusil, se pasaban al enemigo.

.....

Digo que el gobierno independiente no protege á los extranjeros, á punto de no haber mandado levantar el más mínimo sumario sobre el asesinato de dos jóvenes franceses que fueron muertos en medio del día en su habitación, situada á una media legua de la ciudad y rodeada de varias otras casas, cuyos habitantes vieron entrar á los asesinos, los que se llevaron por valor de 4000 pesos en alhajas que tenían esos jóvenes. Este crimen tuvo lugar á principios de octubre último. El coronel francés de Yong fué asesinado (1) el 24 de noviembre último, algunos días después de su salida de Buenos Aires para Chile, donde esperaba ser empleado, y el oficial que lo mandó fusilar fué ascendido un grado, al día siguiente de su regreso á Buenos Aires. En esa misma época, el coronel Marcher, el sub-prefecto Robert, el señor Lagresse, sobrino del señor ministro Decaze Perchaps, cadete de la Escuela Politécnica, y d'Agremet, encomendero de la goleta *l'Angélique*, despachada ya para Río de Janeiro, fueron encarcelados, con cadenas en los pies, y á pesar de no poderles reprochar nada, el juez de instrucción no los había puesto en libertad aún. Por más pasos que hubiesen dado los franceses para

(1) El coronel de Yong, en compañía de Robert y Marcher, fué alcanzado no lejos de Luján por la partida que el gobierno había enviado para prenderlos. Hizo resistencia murió en la lucha.

hacerlos poner en libertad, estaban aún presos el 21 de febrero, día de mi salida (1).

Todavía en esa época los señores Sarratea, cuñados del malogrado virrey Linniers, mi antiguo amigo, y uno de los amigos de estos señores, llamado Somalo, fueron súbitamente sacados de su casa y desterrados á ochenta leguas de la capital. Poco tiempo después, la señora de Carrera, hermana de los dos generales de ese apellido y que fueron fusilados, ha sido también desterrada.

La víspera de mi salida, el 20 de febrero, el coronel Portugués, fué encarcelado y se apoderaron de sus papeles. No he podido saber por qué motivo.

El gobierno de Buenos Aires se apodera de todas las cartas que traen los buques extranjeros y amenaza con una multa de 500 pesos á los capitanes que se permitiesen entregar una sola carta, en mano propia, aun á sus amigos; no pueden cargar tampoco con ninguna carta del país, sin que la administración la haya sellado y timbrado, lo que cuesta 3/8 de peso por una carta simple, y 5/8 por una carta simple con un sobre, etc.

Hay en Buenos Aires cónsules inglés, americano, hamburgués, de Bremen y de Portugal. Su protección hacia sus compatriotas es casi insignificante; sin embargo, la del cónsul de Inglaterra no es tan insignificante, porque tenía á su disposición, cuando salí, tres fragatas, tres corbetas y un bergantín de guerra, con los que el comodoro ha amenazado hacer el bloqueo de la ciudad si se quería obligar á sus conciudadanos á contribuir á un empréstito forzoso que no querían pagar, lo que levantó el ánimo de los franceses á quienes un tal Antonio Le Loir, que se dice agente del comercio francés, quería forzar también á contribuir al negocio, apurándolos para que se resolvieran; ese hombre ocupa esta situación á pesar de los franceses, que saben que no puede ser comisionado por el gobierno francés, y que también saben que es una hechura del Director Supremo, con cuya sobrina se casó. En varias circunstancias ha demostrado ser más perjudicial á sus compatriotas que al gobierno independiente.

He dejado á Buenos Aires el 21 de febrero en una situación bastante mala, con sus enemigos á treinta leguas de distancia, su ejército de Chile casi fuera de estado de combatir, bajo las órdenes de San Martín, y con el pueblo descontentadizo, á punto de que si se presentaran 6000 hombres de las tropas reales en estos momentos, se apoderarían de toda la América del Sud en menos de tres meses.

Otra pildora amarga que tragar; esta ha sido fabricada por el capitán Luco, del brick francés *Charles Adèle*. Á la verdad, el estado de nuestro país era horrible en ese momento, el más triste de nues-

(1) Robert y Lagresse fueron sentenciados á muerte y ejecutados.

tra historia, y no se puede exigir de un viejo marino como el capitán Luco la filosofía y la altura de ideas necesarias para juzgar una situación que no veía sino á través de sus deplorables efectos, sin considerar que era el resultado de una lucha desesperada contra la tiranía exterior y la barbarie interna. He aquí el informe (1) :

*Informe del capitán Luco, comandante del buque francés Le Charles-Adèle
procedente de Buenos Aires*

Ministerio de Marina y Colonias.
Dirección de Colonias
Oficina de Administración.

4 de agosto de 1819.

De acuerdo con su petición, señor Comisario, yo el abajo firmado Pierre Marie Luco, capitán de barco mercante, mandando el bergantín francés *Charles Adèle*, de Lorient, salido de Burdeos el 14 de octubre de 1818, con destino á Buenos Aires, declaro lo que sigue :

Después de una navegación penosa de 73 días, echaba el ancla delante de la ciudad de Buenos Aires el 26 de diciembre de 1818. Comunicué con tierra sin ninguna formalidad de sanidad. En seguida, y sin dificultad, me pusieron al corriente de las formalidades del país, pero debía esta ventaja, probablemente, á que mis consignatarios eran hijos del país y relacionados con varios personajes notables del congreso, y conocían todos los pasos que se dan en estos casos. Los otros capitanes franceses hallaban más obstáculos.

Después de haber asegurado mi buque, en balizas exteriores, contra las tormentas frecuentes en esas regiones, procedí á descargar mi cargamento, operación después de la cual no tuve que ocuparme sino de la seguridad de mi barco y de sus reparaciones, esperando durante cien días un cargamento de regreso. Empleaba ese tiempo en observar el país, y la dificultad de procurarse instrucciones sobre el Río de la Plata me sugirió la idea de intentar algunos esfuerzos, de tomar notas, de sondar el río, dibujando las tierras, haciendo un plano, formando, con todos esos materiales, una memoria que tendré la honra de someterle, si lo deseáis, á fin de poderla hacer examinar después por la Oficina de Longitudes.

Observé también el estado político de esa república tormentosa, así como la vida y las costumbres de sus habitantes.

La recepción que se me hizo tenía un carácter de desconfianza, que despierta en esos independientes poco estables una actividad que desmiente su pereza natural y que es un resultado de su estado de inquietud.

(1) *Archivo del Ministerio de Negocios Extranjeros de Francia*, volumen 16, páginas 293-296.

Los derechos que se paga por un barco extranjero son irritantes. He calculado que los gastos de todo género, á los que hay que someterse, ascienden á más del 40 % del valor de un cargamento, cualquiera que sea. He visto al encomendero de un barco francés romper en la aduana de Buenos Aires una partida considerable de encajes, para evitar una pérdida mayor que indudablemente hubiera resultado de su venta, después de pagar los derechos. Habría demasiado que decir sobre las medidas arbitrarias de esa administración, de las que sufren más los buques franceses que los de otras nacionalidades.

No he tenido ocasión de experimentar los efectos de su justicia, pero no estoy, por eso, menos enterado al respecto, y declaro que no ofrece ninguna seguridad para el extranjero ni para el ciudadano que cuenta con la protección de las leyes, si puede llamarse ley un modo inicuo de condenar, rodeado de algunas formas judiciales que el gobierno aplica él mismo, sin recurrir á ningún otro tribunal de instrucción ó interrogatorio anterior, y por el cual, en una palabra, es el más fuerte. Hubiera necesitado, á veces, del ministerio de los magistrados para reprimir pequeños desórdenes con algunas horas de encarcelamiento; pero estaba obligado á abstenerme, por el temor bien fundado de perder un marinero que no hubiese querido sino castigar. Quiero decir que se lo habrían apropiado para hacer de él un servidor de la república. Os doy las gracias, señor Comisario, por la litud que me dais para hacer este informe y gracias á la cual podría volverse interesante; tengo, pues, la esperanza de ser útil á un gran número de franceses que, en sus tentativas de hacer fortuna, fundan sus esperanzas en Buenos Aires, hacen el viaje con grandes gastos, y no sacan de sus gestiones sino el pesar de haberlas emprendido.

En la época de mi salida de Buenos Aires (11 de abril) algunas provincias del Paraguay estaban á la merced de divisiones civiles de las más tumultuosas; heridos en sus pretensiones á la *supremacia independiente*, algunos gobernadores se han vuelto enemigos inconciliables de Buenos Aires, la guerra interna existe entre ciudades movidas por el mismo sentimiento de independencia en ese país de inmensas llanuras. Los partidos se ponen en campaña, se encuentran, se destrozán, y el menos vencido se vuelve á su pequeña ciudad, cargado de los despojos que ha tomado. Artigas, que gobierna en las orillas del Paraná, es el más notable enemigo de Buenos Aires. Perjudicado por la omisión que se hizo de su persona para la *Dirección Suprema*, hace á los de Buenos Aires una guerra de bandido; sin recursos, tiene pocas esperanzas. Acoge á todos los desertores ó aventureros que quieran aumentar sus fuerzas, sin más promesa de fortuna que la de sus éxitos, que consistirán en vengarse. Sus medios de destrucción son espantosos por su ingeniosa barbarie. Su caballería ligera, muy numerosa, cuya miseria da pena, pero que es terrible por su crueldad, cubre el país. Inquieta á la vez á Buenos Aires y á Montevideo.

Los republicanos de Buenos Aires, cuya independencia no está aún reconocida por ninguna potencia, no se equivocan sobre el carácter que reviste su rebelión á

los ojos de España, y cuentan con tratos tan terribles si volviesen á caer en poder de Fernando VII, que, por esta provención, será difícil someterlos si se pretende intentarlo. Son por eso mismo desconfiados, molestos para con los extranjeros, que los parecen hombres peligrosos todos, y que calculan su pérdida. Lejos de admitir entre ellos aventureros de cuyos talentos podrían aprovecharse, los rechazan como á traidores, aun cuando ofrezcan sus servicios por necesidad ó por gusto. ¡Ay del extranjero onérgico que tenga algún mérito superior: se vuelve inquietante para los hijos del país cuya ambición se encuentra herida, y que lo ven de lejos levantarse en detrimento de ellos! Así sucedió cuando la batalla de Maipú, cuyo éxito lo debió el general San Martín á los franceses de su ejército, complaciéndose, sin embargo, en difamarlos y perseguirlos á fin de destruir esos testigos de su ignorancia. Es á ese furor en perseguirlos, y sobre todo, á su próxima elevación á la Dirección Suprema, al que se debe la muerte de los señores Robert y La Graise, condenados el 2 de abril de 1819 por los miembros del congreso de Buenos Aires y los de la comisión militar que querían entrar en sus ideas.

La administración civil no es sino un desbordamiento de injusticias, sin freno, sin medidas represivas; el crimen, fomentado por la impunidad y que va tan bien con el carácter de los habitantes de esas regiones, se comete de mil maneras.

Los ingleses tienen una influencia perjudicial á nuestro comercio; dos fragatas que poseen allí los hacen muy fuertes. Cuentan con cien casas de comercio ó de consignación, en Buenos Aires, exentas de impuestos, y exceptuadas en los empréstitos forzosos y frecuentes del gobierno, que se apodera de los negocios, haciendo valer su papel sobre Londres al 30%. Su respetabilidad militar los salva de una porción de sugerencias irritantes, que los extranjeros de cualquiera otra nacionalidad están obligados á soportar. Si entrase en las miras del gobierno francés el tener relaciones con ese país, la presencia de una fragata haría un buen efecto.

Los militares franceses que han emigrado son muy desgraciados; no les acuerdan puestos en el ejército sino en grados muy subalternos, y esto, por temor de ser traicionados y por su orgullosa pretensión en darse mérito militar, que los induce á disminuir el de nuestros antiguos soldados.

Antes de volver á la misión Gómez, á la que se preparaba un incidente curioso, transcribo una comunicación del Encargado de Negocios de Francia en el Brasil (1):

(1) *Archivo del Ministerio de Negocios Extranjeros de Francia*, volumen 16, página 321.

El coronel Maler al marqués Dessolles

Río de Janeiro, agosto 20 de 1819.

Á S. E. el señor marqués Dessolles, Ministro de Relaciones Exteriores.

Señor Marqués :

Tengo el honor de adjuntar á V. E. los números de la Gaceta de Buenos Aires, hasta el 24 de julio.

No parece que la noticia de los considerables preparativos que se hacen en Cádiz, comprobados por la misma publicación y la autenticidad que los gobiernos de Buenos Aires dan á ese armamento, haya podido tener la más mínima influencia en el ánimo de los diferentes partidos que existen en el país; no veo el más mínimo preparativo ni síntoma de reunión, lo que permite decir que no se ha tomado en Buenos Aires ninguna de las medidas indispensables para resistir á la expedición que dicen se prepara en contra de ese país.

V. E. verá sin duda con pena que el señor Leloir haya impreso su nombre en calidad de *agente francés* en la Gaceta número 126, entre los suscritores; hubiera hecho mejor sin duda en abstenerse como han hecho el cónsul inglés y otros.

Había anunciado por el paquete anterior que lord Cochrane se dirigía con parte de sus fuerzas contra el puerto de Paita; parece, por noticias particulares y un informe incluso en la Gaceta número 131, que este almirante ha forzado la barra de dicho puerto y que ha capturado una goleta de S. M. C.: no ha encontrado los buques que la fragata *Cléopâtre* escolta.

Ruego á V. E. se sirva leer la Gaceta extraordinaria de Buenos Aires de 24 de julio. En la exposición del nuevo director Rondeau, y en la carta que cita como apócrifa, dirigida al general Lecor, no puedo ver sino la confirmación de todas las astucias é intrigas de las cuales he hablado desde hace dos años al ministerio y que han existido realmente entre el cuartel general de Montevideo y el partido de Pueyrredón.

El chileno señor Carrera, de quien he tenido que hablar varias veces, ha salido de Montevideo para volver á su patria por Santa Fe, si es que puede lograrlo: tengo el honor de adjuntar á usted la traducción de su manifiesto. Entre los individuos que se han asociado á su suerte, figuran desgraciadamente dos franceses, uno es el coronel Mercher, que, como lo he anunciado últimamente, había sido expulsado de Buenos Aires después de un proceso criminal.

El general francés Fressinet ha llegado aquí hace algunos días de Montevideo y ha venido á verme el 16 del corriente por la mañana. Parece que quiere espe-

rar en esta el resultado de los pasos que dan su esposa y su cuñada en París para obtener el permiso para él de regresar á Francia.

Tengo el honor de ser con el más profundo respeto de V. E. muy humilde y muy obediente servidor.

EL CORONEL MALER.

IX

El objeto primordial, puede decirse exclusivo, de la misión del doctor don José Valentín Gómez cerca del gobierno francés, era, como hemos dicho anteriormente, negociar, oír proposiciones, aprovechar de cualesquiera circunstancias ó aperturas, para retener al rey de España en su propósito implacable de hacer partir para el Río de la Plata la expedición de Cádiz, en cuya organización había concentrado no sólo todos los recursos que la exhausta Península había podido suministrarle, sino todos los elementos que la simpatía, no personal, pero sí de régimen, del emperador de Rusia, le había permitido obtener.

El doctor Gómez había sido puesto al corriente por Pueyrredón, de todos los antecedentes de sus conversaciones con Le Moyne. No es posible creer que les atribuyera mayor importancia que la que tenían en el concepto del Director Supremo. Sin embargo, á estar á los documentos transcritos, el doctor Gómez, en sus primeras conferencias con M. de Rayneval y con el ministro Dessolles, propuso netamente la candidatura del duque de Orléans para el trono en perspectiva. De los informes del doctor Gómez á su gobierno, resulta, por el contrario, que se limitó á generalidades y que fué para él una verdadera sorpresa la enunciación de la candidatura del príncipe de Luca.

¿Quién está en la verdad? Si se tiene en cuenta que el gobierno francés no había pensado en ningún momento en el duque de Orléans, pues ni el mismo Le Moyne, ardiente propagandista de su candidatura, lo había nombrado una sola vez en los informes que pasaba *directamente* al gabinete francés, las presunciones están en

favor de éste, respecto á la veracidad de su versión sobre la proposición Gómez. Lo probable es que el doctor Gómez pensó, al lanzar el nombre del duque de Orléans, que podría verificar, por la respuesta, el carácter y la extensión de las instrucciones de Le Moyne, al mismo tiempo que entraba en materia de una manera que no podía menos de ser simpática á Francia.

La candidatura del príncipe de Luca impresionó desagradablemente al doctor Gómez, y no lo ocultó bastante. Cuando reaccionó, recordando el objetivo primordial de su misión, era ya un poco tarde y había dejado ver demasiado su juego. Mientras pedía instrucciones, las negociaciones fueron suspendidas, para dar tiempo también al gobierno francés de informar á Rusia de sus proyectos sobre América y de sondar al gobierno español respecto á la idea de formar una monarquía independiente con un príncipe de la casa de Borbón en el trono.

Aquí se coloca el incidente á que antes hice referencia. Con fecha 28 de septiembre de 1819, el ministro de Marina, barón Portalis, pasó la siguiente comunicación á su colega de Negocios extranjeros, marqués Dessolles (1).

(PARTICULAR)

Ministerio de Marina y de Colonias.

Policía de la navegación.

N.º 332

*Envío de tres paquetes traídos de Buenos Aires, por el bergantín francés
Le Navarrois*

París, septiembre 28 de 1819.

Señor Marqués:

He sabido en el mes de julio último y de *la manera más positiva*, que un tal señor Pierre Delcruzal, empleado en la casa de Gazagne viuda é hijos, de Burdeos, se proponía armar en ese puerto buques que, bajo el pabellón de los rebeldes, irían á atacar los barcos españoles.

El señor Delcruzal debía recibir del gobierno de Buenos Aires, por un primer

(1) *Archivo del Ministerio de Negocios Extranjeros de Francia*, volumen 16, páginas 324 y 325.

envío, y por intermedio de un sujeto Félix de Castro, comerciante de ese país, la patente de corso y otras piezas necesarias para el armamento de un barco. Los papeles de igual naturaleza destinados á otro buque debían ser objeto de un segundo envío, para el cual el señor Félix de Castro tenía la intención de servirse del bergantín *Le Navarrais*, de Burdeos, fondeado entonces en la rada de Buenos Aires.

En cuanto me llegaron estas informaciones, las comuniqué al señor comisario general de la marina de Burdeos, prescribiéndole que conferenciase al respecto y confidencialmente con el señor Prefecto de la Gironde, y le recomendé al mismo tiempo tomara las disposiciones necesarias para que á la llegada del bergantín *Le Navarrais*, se avisara inmediatamente á la autoridad.

Todas las operaciones de la casa Gazagne, de la que el señor Delcruz el no puede ser sino el representante en la expedición proyectada, han sido desde entonces y continúan siendo sometidas á una vigilancia especial, para la cual la marina concurre con toda su fuerza.

El bergantín *Le Navarrais*, salido de Buenos Aires el 22 de mayo de 1819, entró al río de Burdeos el 31 de julio siguiente, y el 2 de septiembre el capitán de ese buque ha entregado al comandante del barco estacionario tres paquetes que le habían sido confiados á su salida de Buenos Aires.

Esos paquetes me han sido transmitidos por el señor comisario general de la marina. Traen los tres el timbre manuscrito «*Secretaría de Estado*», «Departamento de relaciones exteriores», «Buenos Aires», y están dirigidos el uno á «Don José Valentín Gómez, enviado extraordinario del gobierno de las Provincias Unidas de la América del Sud cerca de las potencias europeas en París», el otro á don Bernardino de Rivadavia, «enviado (como más arriba) en Londres», y el tercero á los «señores Anti, Ygiptus y compañía, en Londres».

Por el rótulo que trae el paquete destinado á Francia, y su entrega franca y sencilla al capitán Anger para que se le diera el curso acostumbrado de las correspondencias procedentes del extranjero, me inclino á creer que no encierra los documentos anunciados al señor Delcruz el por el señor Castro, el que para el primer envío, empleó la vía directa; pero puede contener documentos de los que sería tal vez útil que el gobierno tuviera conocimiento, y con este objeto creo deber transmitírsele á V. E. así como los otros dos, para que juzgue de la determinación que se deba adoptar en esta circunstancia.

Es del caso hacer notar que, en razón de los riesgos de un transporte por mar, se habrá expedido ó se expedirá probablemente *duplicata* de los documentos que componen los paquetes de referencia.

Además de esto, si os decidieráis, señor Marqués, á mandar abrir estos paquetes, por lo menos el que viene dirigido á Francia, y que esta exploración produjera el descubrimiento de algún acta ó dato referente á los proyectos de armamentos de los señores Delcruz el y Gazagne, agradecería vivamente á V. E. se sirviera ponerlo en mi conocimiento.

Recibid señor Marqués, las nuevas seguridades de mi más alta consideración.
El ministro, secretario de estado del departamento de Marina y de Colonias,

BARÓN PORTALIS.

Casi está demás decir que los paquetes se abrieron en el acto. De su contenido da cuenta analítica el siguiente documento (1) :

Análisis de los documentos referentes á Buenos Aires.

Nº 1. Comunicación del Director Supremo al congreso, fecha 26 de octubre de 1819.

Este documento anuncia la recepción de las notas del señor Valentín Gómez, y menciona además la llegada á Buenos Aires de don José Irrizari, enviado por Chile á Inglaterra, el que anuncian portador de las mismas proposiciones. Nunca se supo en París que ese diputado de Chile hubiese venido á esta ciudad ni que tuviese conocimiento alguno de esta negociacion. El punto merece ser aclarado, porque puede descubrirnos el papel que Inglaterra ha representado en todo esto.

Nº 2. Nota de don Valentín Gómez, en misión en París, al secretario de Estado de Buenos Aires, fecha 15 de junio de 1819.

El señor Gómez da cuenta de una conversación que tuvo el 1º de junio con el señor marqués Dessolles quien, según él, le hizo una propuesta de parte del gobierno francés, tendente á establecer en Buenos Aires un gobierno monárquico tomando como rey al hijo de la duquesa de Lucques. Agrega que esto le fué propuesto sin existir antes ningún antecedente sobre el particular y sin estar él preparado á oirlo. Se puede observar al respecto que el señor Gómez no podía haber olvidado que el motivo de su misión á Europa era pedir un rey y un rey de la casa de Borbón; así que la sorpresa que manifiesta es muy poco natural en cuanto á la primera parte de la proposición, que dice haberle sido hecha por el gobierno francés. Pasemos á examinar si es más natural en cuanto al segundo punto. Se le había anunciado formalmente á su llegada á Francia que su pedido era inadmisibile, que el rey no consentiría jamás en que un príncipe francés se convirtiese en soberano de un país que pertenecía al rey de España. Pero el señor Gómez había insistido, mostrando las ventajas que habría para Europa entera en el establecimiento de un gobierno monárquico. Se le había dicho entonces, para conocer qué poderes tenía exactamente, que si la negociacion se podía seguir, era únicamente ofreciendo la corona á un príncipe de la casa de España. El señor Gómez había observado que esta proposición levantaría

(1) *Archivo del Ministerio de Negocios Extranjeros de Francia*, volumen 16, páginas 326-328.

obstáculos por parte del gabinete de Madrid, pero que serían mayores aún en Buenos Aires, donde nunca se consentiría en recibir un príncipe español. Esto era el estado de las cosas cuando las primeras conferencias del señor Gómez con el señor marqués Dessolles. Fué entonces que, al buscar si no había en Europa un príncipe que no inquietara á ninguna potencia y que pudiera ser aceptado por el rey de España, se pensó en el príncipe de Lucques. Creyóse necesario preguntarle al enviado americano si este príncipe sería aceptado en Buenos Aires, lo que motivó la conversación del 1.º de junio, que era una consecuencia natural de las que habían tenido lugar anteriormente y se concibe difícilmente cuál haya sido el objeto del señor Gómez al presentar como una cosa del todo imprevista lo que no era sino una manera de ejecutar una proposición del gobierno de Buenos Aires. Pero lo que prueba, sin duda alguna, que este enviado no ha dado cuenta exacta de lo que pasó y que fué el instrumento de alguna intriga, sea en Europa ó en América, es que se permitió dirigir á su gobierno, en confirmación de las aseeraciones contenidas en su nota, un documento completamente falso. Jamás ni el señor de R. (1) ni ninguna otra persona agregada al gobierno ha escrito ó ha hecho escribir la memoria adjunta á la nota del señor Gómez. Es bien fácil apercibirse, al leerla, que no puede tener semejante origen y un solo pasaje bastará para darla á conocer á todo hombre razonable. Dice que puede entrar en las miras del rey el ofrecer el estado de Lucques al hijo de Napoleón y de Marie Louise y que su majestad vería sin duda con agrado las pretensiones de *su rival* fijarse ese límite. Por cierto que semejante frase no pudo ser escrita por alguien que fuera partidario del gobierno del rey; demuestra la más grosera ignorancia de los hechos y de las conveniencias. ¿Acaso el señor de R. habría podido olvidarse que la suerte de Lucques está fijada por el tratado que devuelve eventualmente Parma á sus antiguos soberanos, y que ese tratado tuvo como principal objeto anular todas las pretensiones del hijo de la archiduquesa Marie Louise? Es fácil ver que esa pretendida memoria no es más que la respuesta de una persona poco al corriente de los asuntos políticos y del modo de tratarlos, que el señor Gómez habría creído deber consultar sobre la posibilidad de elevar al príncipe de Lucques al trono constitucional de las provincias de la Plata.

N.ºs 3, 4 y 5. Esos documentos son las actas referentes á las sesiones del Congreso en las que se discutió la proposición contenida en la nota del señor Gómez. Al leer esta última con atención, se percibe los motivos que han inducido al señor Gómez á presentar los hechos bajo un aspecto diferente y á someter al Congreso un documento evidentemente falso. Parece que la mayor parte de los miembros de esa asamblea ignoraban el envío á Europa del señor Gómez y sus instrucciones. Los señores Pueyrredón y Rondeau, para no cargar con la censura de un plan que podía no ser aprobado por el congreso, habrán juzgado más conveniente presentar como una propuesta del gobierno francés lo que no era sino una proposición

(1) ¿ El señor de Rayneval ?

hecha por ellos mismos. En efecto, las actas prueban que el proyecto en cuestión fué admitido sólo como un modo de engañar á la vez á Francia y á Inglaterra. Á Francia, procurando invitarla á reconocer la independencia de las Provincias Unidas, mostrándole las ventajas que podría sacar al darles un soberano, y á Inglaterra, haciéndole una falsa confianza de las pretendidas proposiciones de Francia y animándola á reconocer también la independencia de Buenos Aires por temor de ver el país entregado á una potencia rival.

Esta nota, que no lleva firma, ha sido indudablemente escrita por M. de Rayneval, justamente irritado de que se le atribuyera la memoria á que hace referencia y que está fuera de duda no era obra suya. M. de Rayneval, en el fondo, ve claro el propósito del gobierno de Buenos Aires, que era tal cual él lo afirma, esto es, explotar las rivalidades secretas de Francia é Inglaterra para alcanzar el reconocimiento de la Independencia y parar el golpe de la expedición de Cádiz. No hay gran mérito en ello y la perspicacia de M. de Rayneval no ha tenido que esforzarse mucho, porque entre los papeles que el gobierno de Buenos Aires enviaba al doctor Gómez, estaban las actas de las tres sesiones secretas que el Congreso dedicó (27 de octubre, 3 de noviembre y 12 de noviembre de 1819) á discutir la comunicación del Supremo Director respecto á las proposiciones del gabinete francés, á la que acompañaba los informes remitidos desde París por el enviado doctor Gómez. Sólo las dificultades de comunicación, y tal vez cierta ignorancia de los procedimientos del gobierno de la Restauración respecto de la correspondencia sospechosa, pueden explicar que documentos de esa importancia, sobre todo en esos momentos, fueran confiados al capitán de un buque mercante. El gobierno francés, buscando las patentes de corso que su policía esperaba de Buenos Aires, descubrió nuestro *pot aux roses*. En efecto, los miembros del Congreso que habían tomado parte en la discusión del proyecto de resolución, en nueve artículos, sobre la actitud que el gobierno argentino debía adoptar ante la proposición de coronar al príncipe de Luca, sin sospechar un momento que sus palabras é ideas serían en breve conocidas del gobierno francés, habían hecho lujo de un maquiavelismo un tanto pue-

ril. El diputado Zudáñez, en la sesión del 3 de noviembre, fundando su voto, había ido hasta aconsejar que el gobierno diera por instrucciones á sus enviados Gómez y Rivadavia : « á fin de ganar tiempo, entretener (1) al gobierno francés y diferir tanto cuanto fuera posible, desengañarlo sobre el fondo », esto es, de la resistencia del país á aceptar esa resolución y de la imposibilidad constitucional que por el momento se oponía.

Con el descubrimiento de estos papeles (2), puede decirse que la misión del doctor Gómez había concluído. Por lo demás, las vacilaciones, incertidumbres y pusilanimidades de la política francesa, iban á ceder el paso á la actitud enérgica de Inglaterra, en los consejos de cuyo gobierno la voz de Canning empezaba á preponderar de una manera irresistible. Por otra parte, el gran fantasma de la expedición de Cádiz se disipó, como un mal sueño, por la sublevación de Riego. Setenta años más tarde conversaba yo en Madrid con un hombre de estado, español, sobre el proyecto de no sé qué liberales de Andalucía, de que se ocupaba la prensa, de levantar una estatua á Riego. Como yo le preguntara su opinión sobre ese honor póstumo, me miró un poco de soslayo y me contestó simplemente : « Me parece que es á ustedes á quienes toca erigir una estatua á ese señor ».

En efecto, pocos hombres sirvieron más á nuestro país, en esos momentos, que Riego. No era esa por cierto su intención ; pero al sublevarse, evitó que corriera mucha sangre americana, estérilmente, porque el resultado final no habría variado.

MIGUEL CANÉ.

(Continuad).

(1) *Amuser*, dice la traducción francesa de esa acta, *Archivo del Ministerio de Negocios Extranjeros de Francia*, volumen 16, páginas 331-335.

(2) Las piezas más importantes referentes á la misión del doctor Gómez, á las discusiones del Congreso al respecto, etc., se encuentran en el « Proceso original contra los reos acusados de alta traición, etc. ». Un ejemplar del proceso, impreso, se encuentra en el *Archivo del Ministerio de Negocios Extranjeros de Francia*, volumen 17, páginas 17-33.

MARINAS Y PAISAJES AMERICANOS

(Continuación)

CALIFORNIA

Por cierto que la entrada en los Estados Unidos por Méjico y el Paso del Norte carece de atractivo pintoresco. Á despecho del *puff* atronador alzado por los diarios y guías, de los ferrocarriles de explotación y las agencias territoriales *idem*, que de consuno multiplican los gigantescos reclamos, este pobre territorio fronterizo casi no encuentra comprador ni habitante. Dista mucho de pagar lo que ha costado. El « lanzamiento » ó *booming* del extremo sudoeste se presenta tan laborioso como el casamiento de una muchacha fea y sin dote, por más que, según sus tutores, ofrezca miríficas « esperanzas » para el lejano porvenir. Ni la conquista yankee ni los subsiguientes tratados de anexión han logrado modificar el aspecto del invencible desierto que, para el viajero, se presenta siempre como una mera prolongación de los estados mejicanos de Chihuahua y Sonora.

Los que algo retienen de historia moderna no han olvidado la grita que levantó el partido nacional contra los « afrancesados » de Maximiliano, al solo anuncio de la cesión de Sonora, consentida ú ofrecida al gobierno francés. En el fondo, el regalo era mediocre. Á true-

que de la posesión inútil y precaria de una estación naval en el callejón sin salida del golfo californiano, Francia hubiese adquirido, además de algunas minas riquísimas que nunca han cubierto los gastos de explotación, la más floreciente comarca de bandolerismo que exista en el mundo. Los historiadores indígenas no se han aplacado á nuestro respecto; después de treinta años transcurridos, suelen hablar aún con amargura de la « avidez francesa ». En cambio, no guardan mal recuerdo de la brutal invasión que en pocos años puso la mitad de su territorio en poder de los Estados Unidos, haciéndoles ceder por la fuerza ó de mal grado (tratado de Guadalupe Hidalgo), además del Tejas, los territorios de Nuevo Méjico y Utah, las vertientes del Colorado y la opulenta California. Sin duda se consuelan con saber que todo ello es una aplicación correcta de la sacrosanta doctrina de Monroe, y así se dejan mutilar « por persuasión ». Hoy más que nunca se enorgullecen con la amistad del poderoso tío Sam: proclamánse sobrinos suyos á la moda de Bretaña — ó de Polonia — y no esperan sino la ocasión de otro congreso pan- (y circenses) americano para expresar su cumplida aquiescencia. ¿ Quién dijo que á la cazada liebre poco le importa saber á qué salsa habrá de aderezarla el cazador? ¡ Error profundo! los mexicanos quieren la salsa yankee, sazónada con gruesa pimienta humorística; pues bien, sin ser profeta, puedo asegurarles que, día más día menos, serán *servidos* á su paladar...

Del Nuevo Méjico, que la línea férrea descantea por el sudoeste, y del Arizona (*Arida zona*; admirable bautismo!) que cruza en su mayor anchura, no divisamos sino vastos desiertos de arena, salpicados de cactus enanos y espinosos brezos que se retuercen en el suelo quemados por el sol, cual haces de sarmientos en el fuego. Faltando en absoluto la humedad, cualquier hoja de arbusto aborta en espina; y echo de menos los montes de algarrobos y caldenes que arrojan una sonrisa triste en nuestras más tétricas travesías de Catamarca ó San Luis. Ni una habitación, ni un árbol frondoso durante leguas y leguas: ningún vestigio de vida animal ó vegetal que

no sea aquella maleza descolorida — ni una mancha verde en que pueda la vista descansar. En las cercanías de Dragoon Summit, el tren costea una interminable salina reverberante, comparada con la cual la nuestra de Totoralejos parecería un oasis. El implacable sol de junio enciende y hace vibrar la napa cristalina de ese Mar Muerto con un insoportable y ardiente espejeo de hoguera, sin un matiz sombreado en la tierra ni un celaje de nube en el cielo metálico. Siento que vaga en mis labios una fórmula propiciatoria que bien pudiera ser la antífona *petendam pluviam*. ¡Oh sí! fuera una bendición, una hora de lluvia copiosa y fresca que haría brotar mágicamente la savia invisible de los gérmenes por doquiera esparcidos y desecados. Me vuelve á la memoria el himno encantador é infantil de San Francisco de Asís al agua pródiga, fecunda y casta... ¡Qué bien se concibe en esta travesía el viejo culto ariano por las fuentes y los arroyos cristalinos! ¡Cómo se comprende que las tribus nómades del mundo antiguo hayan divinizado el agua bienhechora, como el alma de la tierra y, con el aire y el fuego, el principio de la vida universal!

Varias compañías americanas han acometido la empresa de canalizar ampliamente el río Grande, que cruza inútilmente esta región. La solución teórica del problema está sencilla como costosa su práctica realización. No es para nadie dudoso que á la larga el Arizona «pagaría», como aquí se dice; pero ¿cuándo? *That is the question*. En estos países nuevos y febriles, hombres y cosas viven de prisa, y los grandes capitales no suelen arriesgarse y correr el albur de los resultados á plazos largos. No hay que contar con el apoyo del tesoro federal, en forma de subvención ó garantía. ¡Pasaron los bellos días de la plétora monetaria; el mensaje con que Cleveland ha inaugurado su segunda administración no se parece en absoluto al que clausuró la primera y le costó su reelección: ya no se trata de discurrir el mejor empleo de los *superavit* ni de conjurar el peligro de la obstrucción metálica! — Por otra parte, estos lejanos territorios, que no han sido aún incorporados á la unión federal,

representan casi el extranjero... Ahora bien, es un error pensar que los yankees tengan grandes capitales disponibles para empresas exteriores. El canal de Nicaragua está interrumpido, después de languidecer dos años á la espera de los medios que no han llegado; ninguna línea férrea valiosa de Méjico se encuentra en manos americanas; y en cuanto á sus obras importantes en el Perú, sabido es que se han proseguido merced á concesiones ó garantías fiscales, es decir con dinero peruano. Son los ingleses los que tienen el capital expansivo — y los franceses, el ahorro crédulo para correr ingenuamente las peores aventuras !...

De trecho en trecho, una minúscula estación en este desierto inhabitado sirve de pretexto á un alto breve y melancólico. ¿Quién es el náufrago de la vida ó el incurable forjador de quimeras que ha podido dejar á su espalda las praderas del Oeste, casi vírgenes aún, repletas de recursos y esperanzas, para aceptar este destierro de jefe de estación en la desconsolada soledad ? — Y con todo, tal es la savia exuberante del organismo americano, que desde su centro irradia al punto más extremo algo de su virtud civilizadora. Merced al pozo cavado por la Compañía del *Southern Pacific Railroad* : en torno de la casilla de « pintado pino », juguete nuevo que no ha de salpicar nunca una mancha de barro, se yerguen algunos arbustos en una huerta de un cuarto de acre, las capuchinas y arvejas odoríferas se enredan en los postes y verjas de abeto; pavos y gallinas pecorean acá y allá; una cabra retoza en un cercado verde, poco más ancho que un paño de billar. Por la ventana abierta, con sus cortinas de muselina, se entreven muebles claros, una estera, un *rocking-chair*, diarios y *magazines* sobre una mesa : todo ello arreglado, sacudido, deslumbrante de orden y aseo — ¡ la virtud nacional ! — pronto para recibir á cualquier hora las visitas que no vendrán jamás. La joven dueña de casa, de blanco delantal, sube al andén y recibe su canasto de provisiones, levanta con largas tenazas su trozo de hielo, hilvana con el maquinista ó el guardatrén un diálogo puntuado con risas y exclamaciones. Es su única *échappée* diaria sobre el

mundo exterior. Pero suena una campanada, un silbido agudo rasga brutalmente la charla amistosa : « Vamos... ¡ hasta la vista ! *Good bye, Mrs. Paine !* » El tren se escurre, y hasta mañana quedará cerrado el paréntesis. Éstos han traído la bocanada de viento de Nueva Orléans, otros traerán luego la de San Francisco, y ello bastará para no abandonarse y sentirse vivir.

Con el gran silencio de la tarde que cae, la estación vuelve á ser presa del desierto inmensurable. Pero la compañera fiel, enérgica y dulce, alegra la casita, del propio modo que las enredaderas y el césped sus cercanías. Como un faro en el mar, estrella la obscuridad la lámpara del *home* humilde, donde el padre lee los diarios y la madre la Biblia, en el silencio ritmado por el tic-tac del reloj y la respiración de los niños dormidos. — Más allá de Bowie, en el desierto siempre, dos rosadas niñitas vestidas del mismo percal rayado y encaramadas en una potranca flaca se acercan á nuestro *car* : se rien sin descanso ni timidez, mostrando sus dientes blancos en sus graciosos palmitos tostados y pecosos de durazno pintón. Acaso dentro de cinco ó seis años, les toque proseguir en Denver ó San Francisco la gran aventura de la vida, y no les habrá perjudicado este rudo aprendizaje de la primera edad. Les alcanzo naranjas por la ventana y me alejo con el pesar de no abrazarlas...

Se tiene ahí, no hay que dudarlo, una manifestación elocuente en su pequeñez, de esa energía sajona que los yankees han heredado y conservado sin degeneración. Allí aparece desnuda la raíz del árbol poderoso que ha esparcido por el mundo su fecunda simiente, fertilizando los yermos más lejanos y desafiando todos los climas : es la raza colonizadora por excelencia porque adondequiera transporta consigo el dón precioso de bastarse á sí misma, gracias á la virtud alegre y sana de la familia, á la ayuda fortalecedora del hogar y al cordial inagotable de una religión que no vive del culto externo sino del sentimiento individual. Este primer esbozo de civilización esporádica en el desierto contiene tanta enseñanza como el espectáculo de las ciudades populosas y nuevas que luego encontraré— y que eran

ayer lo que esto es hoy. Comparo en mi imaginación lo que asoma apenas de esta dispersa apropiación social, con las estaciones análogas de nuestras provincias argentinas; recuerdo cinco ó seis entre Quilino y Frías, todas parecidas entre sí: en que el empleado, joven ó viejo, casi siempre soltero, exhibe al paso del tren su leonera en desorden, amueblada con una montura, dos ó tres botellas, un catre que sirve de percha y de baúl, y donde dormirá la siesta abrumadora entre una jugarreta y una parranda con *chinas* abrutadas... No es por arriba sino por abajo que los pueblos se clasifican mejor: no por el estrecho vértice de la pirámide, muy semejante de aspecto en todas partes, salvo la diferencia de altura, sino por la ancha base popular que soporta el edificio entero.

Aparte esas rápidas perspectivas, adivinadas más que entrevistas, confieso que mis primeros experimentos del nuevo medio social son tan afligentes como su paisaje. Nuestro *Pullman-car* está obstruído con maletas y equipajes de formas tan extraordinarias como las heteróclitas figuras de sus dueños: dominan los rostros glabros y enjutos de colonos y demás gentecita rural de Tejas, que visten arreos pintorescos y representan á los auverneses ó saboyanos de los Estados Unidos — digamos los *collas* de la frontera jujeña, para hacernos entender; pero unos rústicós que no sospecharan el encogimiento. Se despatarran en los asientos, con sus botas en el respaldo, al nivel de sus narices, escupen en todas partes, por el colmillo, á causa del chicote que mascan; los que han dejado el *chewing* nacional apestan el fumadero con sus cigarros de Virginia, levantándose á cada rato para absorber grandes vasos de agua helada. No entiendo palabra de lo que conversan entre sí ó con los *waiters* negros, á quienes tratan familiarmente, y lo propio les pasa á ellos cuando intento chapurrear mi escocés del *Engineer*.— Esto, por otra parte, me acompañará hasta Chicago ó más allá. El hombre del pueblo—sobre todo el odioso negro que se aprende á detestar en razón directa de su insolencia — no quiere entender, salvo en caso de propina, más que su *slang* gangueado con el acento del terruño y

cortado por elipsis ó fórmulas locales: imagináos á nuestros cocheros parisienses ó á nuestros aldeanos de provincia, dirigiéndose á nosotros en su argot callejero ó rural. Me acostumbraré bastante pronto al inglés culto pronunciado correctamente, pero mucho me temo que abandone los Estados Unidos sin comprender á los negros ni á los *boys* de las aceras.

Después de mi primer ensayo en el coche de fumar, tengo que batir en retirada, algo corrido y mohino. Al recogerme á mi asiento, tropiezo con una cara de pascua que se sonríe debajo de una boina azul y me invita en español á ganar un departamento reservado, desde cuya ventanilla me llama otra boina azul, blandiendo una botella de Jerez. Son dos vascos españoles; el común aprieto nos ha aproximado instintivamente, y, á los pocos instantes, se sella la intimidad sobre recuerdos familiares de las glorias vizcaínas y navarras: Gayarre, Aramburu, — sobre todo los famosos pelotaris que han valido más que cien agencias de emigración en esas provincias: el *Manco*, Elicegui, el *Chiquito* y ese terrible Portal, fuerte como un turco y bruto como su pala.

Mis nuevos amigos abandonan á Cuba, después de labrar su fortuna en veinte años, pero conservan sus casas de negocio y sus haciendas en la Habana y Matanzas. Dan una gran vuelta de recreo, tomándose vacaciones por primera vez en su vida, antes de volver al nido natal, colgado en un declive de los Pirineos.

Salieron de él casi niños, sin una peseta ni ofioio alguno en las manos, como los que vienen al Plata, pero buenos para todo con su salud robusta, su flexibilidad laboriosa y honrada, y su brincadora agilidad de gamuza pirenaica. Han logrado lo que buscaban — tener dinero — porque han sabido no querer sino una cosa y perseguirla sin tregua por el camino recto. — En tanto que otros soñadores vienen á América tras del ave azul que vuela de rama en rama, y envejecen, naturalmente, antes de alcanzar su ilusión: los que han nacido para emigrar — los vascos, en primer rango — prosperan casi siempre en la emigración. ¡ Bah! la vida no merece tanta

aplicación ! Todo acaba en lo mismo ; concluída la jornada, nos despedimos con la misma voltereta : buenos y malos, necios y sabios, pobres y ricos, nos disolvemos todos en el mismo olvido. El oro es tan vano como la gloria y el poder, — y lo que llamamos arte, que no es sino una convención, y lo que llamamos ciencia, que no es más que un paso adelante en un callejón sin salida. *Omnia vanitas*. Emprendemos todos el mismo corto viaje de condenados á muerte. ¿Quién decidirá si es más sabio ceñirse los lomos desde el amanecer para ponerse en marcha por el camino trillado, bajo el sol y la lluvia, sin una hora de tregua en la etapa, con el único fin de encontrar á la tarde comida y albergue en el mesón ; ó si tanto vale extraviarse en los senderos, saboreando la excursión como un paseo, gozando con los accidentes del camino y de las perspectivas, á trueque de cenar con las zarzamoras del cercado y dormir en campo raso?...

Don Pedro, el menor de mis dos compañeros, raya en los cuarenta años ; es un admirable ejemplar de esa raza fuerte é ingenua que se ha esparcido en el Plata, hasta formarse aquí una segunda patria —lo compruebo al oírle hablar de Buenos Aires y Montevideo como de un emporio vascongado — llevando consigo y conservando siempre su fresca simpática y robusta, como un reflejo del paisaje montaños. Éste es un coloso con sonrisa de niño, hermoso como un roble. tranquilo como un buey de labor, bueno « como un pedazo de pan » según el dicho campesino ; y así como el clima de las Antillas no ha mellado su complexión de atleta ni alterado su tez florida, tampoco el roce del mundo y la fortuna le han hecho soltar su boina azul. Nos queremos en seguida, él tan sencillo y yo tan complejo, sin duda en virtud de la ley de los contrastes, y gracias á mi precaución habitual de llevar siempre la charla al terreno que mi interlocutor conoce mejor que yo. Me habla de Cuba y las horas se deslizan sin sentir...

Su compañero, don Esteban, es menos atrayente : averiado, temoso, porfiado y disputador, hasta el punto de contradecir con la

mano mientras el asma le sacude, ha barnizado con pretensión burguesa su primitiva ignorancia cerril, y la exhibe al primero que llega, á guisa de albarda sobre su lomo de borriquillo. Domina al bonazo de don Pedro á fuerza de cansarle; también le da cierto prestigio actual el haber pasado algunos meses en Nueva York hace treinta años, y chapurrar cuatro palabras de inglés que, por otra parte, pronuncia como una « vasca » española. No sabiendo nada de nada, puede hablar de todo con igual autoridad; y ¡abusa de su derecho! Después de toser, es su principal ocupación contradecir á troche y moche, al tanteo.— Nos fastidia, nos carga hasta el exceso, y él mismo lo sospecha en sus momentos lúcidos. Bajo el pretexto de que el humo le incomoda, don Pedro y yo nos instalamos en el *smoking-room*, y nos despachamos docenas de exquisitos habanos ¡ recuerdo personal del propio fabricante! Pero don Esteban se aparece y comienza por rectificar uno de sus últimos traspies que nadie recordaba: « Tenía Vd. razón: el que asesinaron en el teatro no fué Grant, sino el « general » Lincoln ». Y en el acto vuelve á entrar en liza: « ¡Qué hombre, ese Hernán Cortés! Cuando pienso que fué por aquí á fundar San Francisco! » — Entonces, sobre todo, es cuando tengo ganas de mandarle á Bilbao! — Por otra parte, es buen hombre en el fondo este pobre don Esteban, y no me costará mucho soportarle hasta San Francisco — fundado por Cortés — donde nos separaremos con grandes apretones. Sólo necesito dejarle desbarrar á su gusto. El primer día tuve el candor de rectificar sus sandeces: era la guerra declarada. — Cualquiera discusión es inútil, pero la que aceptamos con un necio nos rebaja de golpe á su nivel. ¿Á qué emprender gratuitamente la educación de aquel transeunte que no sacará de ello provecho alguno y al contrario nos guardará rencor? Recuerdo haber estallado una vez — hace una docena de años — porque en una mesa redonda de Lisboa, un médico brasileiro sostenía que había hecho en ferrocarril el trayecto del Rosario á Montevideo: era joven entonces y me faltaba filosofía. ¡Cuánto más satisfecho me

siento por haber escuchado en Colón sin pestañear, hace algunas semanas, las variaciones delirantes de un francés corredor de avisos, respecto de la República Argentina, y especialmente de Tucumán, ¡ que apenas conozco ! Era el más fantástico de sus *boniments* profesionales : no he protestado, me ha encontrado amable y nadie ha perdido nada con la bola — ni siquiera Tucumán.

El inmenso desierto monótono se arruga y matiza al paso que nos aproximamos al extremo oeste; ya verdean algunos matorrales y parches de hierba en las depresiones del suelo; de trecho en trecho se alzan algunas chozas de pastores; una vaca rojiza, un hato de esbeltas cabras salpican alegremente la tierra gris. Llegamos á Yuma, estación importante en la frontera del Arizona y California. El río Colorado arrastra delante de nosotros sus ondas amarillentas, entre los altos ribazos bordados de vegetación. El fresco encantador de una mañana de primavera se junta á las primeras sonrisas de la Arabia feliz. En la cantina regamos con té y leche un almuerzo compuesto de rosbif, patatas hervidas y confitura — todo servido á un tiempo en el mismo plato. Los últimos indios apaches — *¡ the last of the Mohicans !* — arrollados en un zarape multicolor, con sus gruesos mechones lacios cayendo como correas sobre sus enormes rostros angulosos, seriotos, todos nariz y mandíbulas, cual esculpidos por un leñador en un tronco de *hickory*, vienen á vender arcos y flechas que no han servido nunca y parecen salir de un bazar. Cada mujer trae cargada en la espalda á su progeñe, arrollada con bandeletas en un cuévano angosto que semeja una vaina de momia. Las criaturas hacen blanquear allí dentro sus ojuelos de lagartija — y, como la mañana, también aquí conserva la infancia algo de su gentil frescura de inocencia é inconsciencia, — ¡ estoy por encontrar casi bonitos esos mamoncitos apaches !

Pero ha llegado un viejo violinista yuma para obsequiarnos con una serenata arizoniana. Al principio, no es fácil desenredar lo que quiere decir el venerable anciano con su rechinamiento agudo y

como resinoso. Cuando don Esteban arroja un grito—seguido al punto de un violento ataque de tos : ¡ en la carraspera del *crin-crín* ha reconocido el canto de las Provincias! Sí, no hay duda posible : es el *capela gorria* lo que el piel-roja desuella con una impasibilidad de antiguo escalpador... ¿ Por medio de qué *avatar* misterioso, de qué extraña ironía del color local, ha venido ese llamamiento de las bandas carlistas á transformarse en aire de danza californiano ? Tal es el « secreto de la sábana » que nuestro compañero procura vanamente arrancar al curtido *minstrel* quien, completamente embrutecido, sordo además como una colección de tapias arizonas, contesta invariablemente : *yes, sir*, á cualquier pregunta, y para no romper el hechizo de las monedas de diez *cents*, sin detener su arco las coge con sus labios entreabiertos cual hendedura de alcancía. Pero don Esteban protesta con solemnidad— ¡ *Debryan bisaya!* que el viejo ha de saber el castellano, puesto que toca un canto vascongado; le asedia á preguntas estrambóticas, le explica el gran levantamiento de boinas del año 33 por el primer don Cárlos; por fin, desafiando el asma que le acecha, se resuelve á enganchar su voz de herrumbrada cerradura al zumbido de cigarra de la prima y, batiendo palmas para marcar el compás, se pone á cantar:

Don Cárlos gureá,
Don Cárlos maiteá!
Ay, ay, ay, mutilac,
Capelac gorriac!...

Y aquella escena inverosímil que nadie inventaría, ese improvisado duo de un guipuzcoano y un apache es de un efecto cómico amplio y humano que ha conquistado en seguida todos los sufragios : viajeros yankees y mejicanos, *waiters* y guardatrenes, forman rueda entusiasta en torno de los ejecutantes igualmente poseídos de su papel, — y hasta me parece que los indios presentes tuviesen ganas de sonreír por vez primera de su vida.

Pero cuando, dada la señal, el tren se pone en marcha, desde la

ventana don Esteban arroja con la peseta de despedida esta suprema explicación á su acompañante, que ha quedado en el andén, reflexionando en la ganga enviada al último *Sachém* por el gran Manitú : « *No era este don Carlos, sino el abuelo !* » Y ya se revuelve en su asiento, presa de un acceso de tos incoercible. Yo también me revuelvo en el sofá del cuarto de fumar, en tanto que el excelente don Pedro va y viene entre uno y otro, atendiendo á su amigo con cara de circunstancias y volviendo hacia mí para reirse á gusto. ¡ Y me quejaba ¡ ingrato ! de que fuese tedioso el camarada aquél !

La pingüe y fértil California del sud comienza á desarrollarse blandamente entre dos hileras de colinas ; corremos á lo largo de un vasto cañón, teniendo *San Bernardino Range* á la derecha y *San Jacinto* á la izquierda, con la cornisa intermitente de la lejana sierra Rocallosa ó Nevada entre la falda verde y el cielo azul. Las olas de oro de los trigales maduros ondulan suavemente hasta el pie de los collados, tapizados de viñas, praderas y follajes. Los *cottages* rojos y blancos, las villas y quintas lujosas se levantan sobre un mar de parques y verjeles. El paisaje todo ha revestido un gran aspecto de riqueza y abundancia, sin perder nada de su belleza pintoresca. Me aparece como una inmensa mesa puesta, el valle bíblico de la Multiplicación, eternamente abierto á las caravanas del viejo mundo que se juntan aquí : los de la cuna europea, militantes y civilizadores que ya tienen poblados y plasmados los Estados del este ; los del Asia antigua, derramados por el pululante Oriente, y que llegan de isla en isla por el inmensurable mar Pacífico, á manera del caminante que cruza un vado tomando pie en las piedras sucesivas á flor de agua. Al contemplar lo que este pueblo ha sabido hacer con el territorio desnudo que los mejicanos le entregaron, está el observador á punto de imponer silencio á la voz de la conciencia que protesta en nombre de la justicia absoluta y del « imperativo categórico », para reconocer que la virtud del esfuerzo laborioso y la magnitud del resultado práctico legitiman en cierto modo la conquista violenta.

—Y es fuerza repetirse, para formar un juicio cabal de la riqueza americana, que esta risueña California no es sino una faja estrecha de la inmensa comarca bañada por dos océanos que, bajo los múltiples aspectos de una producción diversa, pero casi tan copiosa en otras partes, se despliega, más ancha que la Europa toda, cuatro veces mayor que la Argentina, desde el Dominion ártico hasta las Antillas tropicales, al través de todas las maravillas físicas, de todas las variedades vegetales y minerales, de todos los recursos agrícolas y fabriles que aseguran para diez siglos el propio desarrollo de un continente independiente y completo.

Se tiene aquí por vez primera la sensación grandiosa y casi augusta de una entrada en el vasto Canaán de la nueva promesa. — El más vigoroso espíritu de la Francia contemporánea habla en cierto lugar de los paisajes de Milton que son «una escuela de virtud» (1). Ahora comprendo lo que ha significado. Ante esta radiante sonrisa de la tierra americana, no sé qué júbilo generoso é impersonal me dilata el pecho; una salve íntima, una efusión enternecida y cordial se remonta á mis labios, derramándose como una bendición sobre este recuperado paraíso, que parece estremecerse de gozo bajo la tibia caricia de la mañana estival. Desnuda de historia, sin el prestigio de los recuerdos seculares y las leyendas, llega esta Cibele occidental á la soberana belleza por el solo atractivo de su seno fecundo dondequiera impregnado de sudor humano, por el único encanto omnipotente de su juvenil exuberancia y venturosa plenitud.

Ahora, á uno y otro lado de la vía, las plantaciones de todas clases, los cultivos y verjeles se suceden interminablemente. Las residencias campestres, los ingenios variados, molinos, lagares, destilerías, fábricas de frutas conservadas, depósitos y embarcaderos, salpican de islotes rojos y blancos el archipiélago de verdura. Cada estación es una ciudad ó una aldea, ganglio comercial de donde irradian ramales y tranvías. Á partir de Redlands, los vagones de fruta

(1) TAINE, *Histoire de la littérature anglaise*, II, vi.

obstruyen los apartaderos de la línea — y es tal el hacinamiento, que por la vista sola nos sentimos saciados de duraznos y albaricoques, de ciruelas y melones — hasta de esas deliciosas naranjitas sin semilla (*seedless*) que aquí se apellidan *Washington Navel*, aunque la variedad haya sido importada de Bahía (1).

En Colton, risueña villa de tres mil almas, que nació ayer y ha crecido más rápidamente que sus naranjales, se juntan las dos grandes líneas del *Southern Pacific* y del *California S. Railroad*. Nos hallamos casi en el centro del maravilloso valle de San Bernardino, oasis en otro oasis, cubierto hacia el litoral de *winter resorts* y sitios balnearios, y cuya cabeza de distrito se divisa á tres millas por el norte; produce algunos de los mejores y más famosos vinos de California; de aquí parten durante el verano los trenes especiales de frutas que se distribuyen en todos los mercados de los Estados Unidos. Las fábricas de conservas yerguen por todos lados sus altas chimeneas empenachadas: la sola *Colton Company* emplea quinientos obreros de taller y despacha diariamente 4000 cajas soldadas. Por cima de la falda y sus bosques de naranjos, algunos picos nevados añaden la grandeza á la gracia de la decoración, trayéndome el recuerdo de la Yerba-Buena tucumana; mientras que un poco más lejos, en Cucamongo, ya célebre por sus viñedos, veo surgir como un trasunto del pintoresco valle de Santiago de Chile. Y así, por todas partes, las poblaciones agrícolas amojonan de milla en milla el rico valle de esta Arcadia industrial hasta Los Ángeles, donde llegamos esta tarde para volver á marchar cuatro ó cinco horas después: Ontario con su colosal avenida de palmeras y naranjos que se prolonga hasta el pie de la sierra; San Gabriel y sus limoneros; Santa Anita salpicada de ranchos, donde una sola hacienda (la de Baldwin) tiene

14

(1) Sabido es que este procedimiento anexionista es aquí de regla general. Ya se trate de un manjar ó de una comedia, todo lo que penetra en los Estados es de buena presa: ingenua y seriamente se declaran herederos naturales del mundo entero. Hasta la *Marseillaise* y el *God save the queen*, disfrazados con palabras yankees, forman parte de sus *National war songs*!

plantados 60.000 acres de viñedos — poco más ó menos la superficie total de caña dulce ó viñas (1892) de toda la Argentina. Aquí y allá, en medio de los sonoros nombres mejicanos—de tal suerte estropeados que los desconocerían sus propios padres, — la fantasía cursi de los recién llegados ha emperifollado este antiguo territorio de pueblos indios y tolderías con apelativos mitológicos : Arcadia, Hesperia, Pomona, etc.; y no resulta la mezcolanza barroca en demasía, en esta hora al menos ¡ tan real es la gracia bucólica del paisaje, tan diáfano el ambiente impregnado de vegetal fragancia y eliseano frescor!

Los Ángeles.

Á pesar de ser ya toda una ciudad yankee, encuentro en Los Ángeles ciertos vestigios aún muy perceptibles del indeleble origen criollo y del invencible encanto español. Esta impresión inequívoca — que sentiré en el mismo San Francisco — no está sugerida solamente por los nombres de algunos sitios y familias. Á cada instante se descubren en los arrabales cruzados por el tramway eléctrico, reliquias materiales y hasta sociales de la antigua población : por ejemplo, en el umbral de estas casuchas de adobe, son, á no dudarlo, criollos mejicanos los que están engullendo *tamales*, ó zangarreando la guitarra durante la siesta. Han quedado familias Delvalle, Coronel, Pacheco, Sepúlveda, que desempeñan cargos concejiles y poseen aún inmensas haciendas. La fiesta anual de la « tribu » Delvalle es una solemnidad famosa en toda la California; aquí los « notables » de ayer figuran todavía entre los *prominent* de hoy...

Pero no son más que vestigios. La antigua misión de la « Reina de los Ángeles », que el comandante Frémont tomó sin combate en 1847, no era sino una pobre aldea de dos mil indios y mestizos, tan atrasados ó indolentes que no se cuidaban de explotar los conocidos placeres auríferos de sus arroyos. Los Ángeles es ya una hermosa

ciudad de 60.000 habitantes, extranjeros en su mayoría, cuyo vuelo prodigioso data de los últimos años: en 1880, no había triplicado aún la cifra primitiva de sus pobladores: y lo demás en proporción. No pasando de esa fecha los más importantes centros agrícolas del condado, naturalmente acaece lo propio con los valiosos edificios públicos y privados de la flamante ciudad, y todos los órganos materiales y morales que constituyen, *ne varietur*, el progreso entendido á la yankee. — Ya encontramos en Los Ángeles las gratas alamedas sombreadas, con sus pintorescas residencias y chalets de *bay window* y gradería exterior; los enormes *buildings* de ocho á quince pisos con fachada de columbario; los bancos pseudogriegos y templos neogóticos,— toda la fabricación al por mayor de la «arquitectería» americana. Desde la California hasta el Massachusets, sin otros matices que un exceso de pesadez ó riqueza decorativa en los emporios más advenedizos, encontraréis reproducidos, en cada población, no sólo la misma estructura material, desde el *Masonic Temple* hasta el *Hotel mammoth* con sus bars y ascensores, sino los mismos órganos previstos de la vida urbana, los mismos accidentes del grupo social: escuelas, teatros, vagones, tramways con su invariable tarifa de cinco *cents*, avenidas de enlosadas aceras donde la luz eléctrica recorta duramente las siluetas, etc., etc. Es siempre la ciudad yankee, indefinidamente reproducida, y sin más elemento diferencial que el costo y el tamaño — es decir la cantidad. Los Ángeles es un fragmento de San Francisco, Denver un pedazo de Filadelfia, Cincinnati una mitad de Chicago. Hay más habitantes en la antigua capital de los puritanos que en la reciente Sión de los mormones: por tanto, mayor número de manzanas edificadas, — pero, *mutatis mutandis*, las construcciones públicas y privadas son tan parecidas en una y otra, por dentro y por fuera, como el *New York Herald* al *Chicago Herald*, como el policeman de capote gris y casco de punta, plantado en una esquina de Boston, es idéntico al policeman de guardia en una esquina de Pittsburg. La concreción urbana está vaciada en un solo molde: fuera de los sitios naturales, los Estados Unidos

son un monstruoso *cliché*. De ahí el tedio profundo que se desprende de su masa gigantesca y uniforme para el *turista* superficial, que vaga de calle en calle y de hotel en hotel sin sospechar nada del alma americana. En Europa, las cosas son más interesantes que los hombres; acaece lo contrario en este mundo en formación, mejor dicho, en fabricación. Aquí el producto humano es tosco y primitivo, en proporción de su enorme magnitud—como ha sucedido en el mundo orgánico,—la obra provisional es inferior al obrero, no pudiendo aquélla interesar al filósofo sino en cuanto sea indicio documentario y síntoma del espíritu que la realiza—y es por esto, precisamente, que la mayor parte de las *Impresiones* de tanto *commis voyageur* de la literatura se extasía únicamente ante los colosales montones de hierro y ladrillo: celebran el volumen prodigioso del banco de coral, haciendo caso omiso de la madrepora viva que lo levanta sin tregua en el seno del mar.—Procuraré emplear otro procedimiento; y, desde luego, pienso que me fastidiaré muy poco en esta pretendida patria del fastidio.

En esta magnífica tarde de junio, la ciudad nueva despide una como alegría juvenil. Vago por las anchas avenidas que lucen su follaje primaveral, y apunto de paso algunos rasgos de la vida callejera que muy pronto dejarán de llamar mi atención: mujeres en bicicleta ó conduciendo *buggies*, pregoneros y *sandwichmen* exhibiendo reclamos, procesiones cívicas y profesionales, carteles con anuncios gigantescos y fórmulas exuberantes de ingenuo cinismo—y donde quiera el roce brutal de la muchedumbre que nos codea, maltrata y lleva por delante con la inconsciencia de un rebaño de paquidermos, pero que no nos da tiempo para irritarnos, pues á poco andar nos sentimos desarmados y casi enternecidos por la complacencia inagotable y cordial con que un afanoso empleado, un transeunte de prisa, un rudo trabajador satisface nuestras preguntas de forasteros. Desde el anochecer quedan cerradas las tiendas y demás casas de comercio, pero, alumbradas por dentro, lucen sus escaparates y prestan animación á los barrios centrales. La brisa fresca me re-

cuerda que está el mar á pocas millas. Las aceras rebosan de transeuntes, hombres y mujeres con traza de artesanos domingueros. En la esquina de *North Main* y *Arcadia street*, miro pasar en una cerrada carnavalesca de voces, guitarras y panderetas, una compañía del Ejército de Salvación, guiada por una tia coloradota y seguida, á guisa de apéndice convencido y convertido, por un viejo borracho que dibuja eses en la estela evangélica...

Empieza á hacérseme largo el tiempo hasta la salida del tren para San Francisco. En *Spring street*, delante de un *Concert Hall*, vuelvo á encontrar á mis vascos infieles, que no quisieron acompañarme al Jardín Zoológico — una maravilla de plantas y flores raras. Mientras yo comía pasablemente en el restaurant Nadaud y corría el albur de un *champagne* californiano que sabe á falsificado chablis, el camarada Esteban se obstinaba en descubrir una fonda vascuence que le recomendaron en Méjico. Gracias á su inglés pintoresco ha dado al fin con un *dining-room* dependiente de una sociedad de templanza, donde le han servido rosbif regado con té claro á guisa de valdepeñas; quédale el consuelo de afirmarme que « lo sabía », como el *Pontsablé* de *Madame Favart*. — Aquí nos alcanza de nuevo el destacamento del *Salvation Army*, siempre seguido de su beodo inextirpable. Asistimos á la pequeña representación bajo la luz eléctrica del *Hall* pecaminoso. La « capitana » fulmina su proclama, interrumpida por las chuscadas del auditorio; sin inmutarse, ella misma se rie con los fisgones ó vuelve las tornas á la rechifla truhanesca; por fin, viéndose desbordada, entona su cántico gangoso con acompañamiento de silbidos y tamboriles. He comprado á una « Miss Hélyett », llena de costurones escrofulosos, un número de su periódico: un bodrio de declamaciones añejas mezcladas con reclamos infantiles, en prosa y verso, — el Apocalipsis de Bertoldo. ¡ Se cree soñar recordando que el conocido sombrero de paja con cintas moradas, tendido como una escudilla, se llena con los cuartos del grueso público, y que esas comparsas de parásitos cuentan para desenvolver por el mundo sus farándulas bufas con un presupuesto de cinco ó

seis millones de dollars!—Don Esteban, que no pierde la ocasión de instruirme, me desliza al oído: ¡*Son espiritistas!* Seguramente el neófito aquel del bamboleo enérgico confirma el juicio de mi compañero, y puede jurar con toda sinceridad que posee la *doble vista*, pues ve bailar al són de la guitarra todas las mesas redondas del vecino *Hall*...

El paisaje del día siguiente, sin carecer de «belleza económica», es mucho menos decorativo que el de la víspera. El *cañón* se ensancha ahora en una vasta llanura que ondula hasta la sierra Nevada. Los grandes cultivos de cereales y los *ranchos* de ganado han sucedido á los viñedos y verjeles. En cada estación tomamos viajeros de facha rica, familias con canastos de frutas y flores que vuelven de un paseo campestre y anuncian la aproximación de la *Queen City* del Pacífico. Á la tarde, empiezan á espejear algunos charcos en las cañadas; luego, hacia el noroeste, uno que otro mástil afilado raya de negro el claro horizonte: de repente, á una milla del tren, aparece un jirón de la bahía. En seguida, interminablemente, desfilan terrenos vagos, inmensos depósitos, montones de casillas y cobertizos que no representan aún sino una «nebulosa» del futuro arrabal. Un enorme *ferry-boat* toma el tren entero en su monstruosa cubierta llena de rieles, de carros enganchados, de *rotisseries* y *bars*, de mesas y bancos donde se apila el cargamento humano que no queda en los coches. Después de veinte minutos de travesía y viento helado, á pesar de la estación, la ancha proa del bote colosal se suelda á la ribera, y bajo una bóveda sombría se cae en la infernal batahola de los reclutadores de viajeros que, alineados contra la pared, aullan infatigablemente los nombres de sus hoteles. Estamos en San Francisco. Un agente de *Express* nos da su tarjeta en cambio de nuestro boleto de equipaje; pronunciamos: *Palace Hotel*, y asunto concluído. Nos dirigiremos al hotel sin otra procupación y, después de comer descansadamente, encontraremos el equipaje en nuestros cuartos.

Los y ankees, cuya existencia es un perpetuo viajar, han resuel-

to con superioridad práctica este problema: tener los mejores hoteles y trenes del mundo — *the best in the world* — y sobre todo, suprimir el enojo de los *impedimenta*, esas batallas con los odiosos parásitos de los embarcaderos que son en otras partes la real fatiga del viaje y el suplicio del viajero.

San Francisco.

De mis quince días de estancia en San Francisco — la verdad ante todo, aunque sea vergonzosa, — la gran impresión que queda dominante y persistente es la del bienestar físico. Después de tanto choque ó rozamiento sufrido desde Buenos Aires, después de tanto camarote estrecho con catre dudoso, de tanta fonda y albergue mortificante, desde la nevera de Las Cuevas hasta los sudaderos malsanos de Colón y Veracruz, confieso ingenuamente que he saboreado el amplio confortable y el lujo flamante del *Palace Hotel*, con su despliegue de aseo deslumbrador, sus muebles y telas de matices claros, sus camas inmensas y elásticas, el aire, la luz, el agua á profusión con pirámides de toallas frescas y su santa divisa central: *Clean hands and pure heart!* Y todo ello en el ambiente tónico y salado del mar, cuya brisa fresquísima en este principio del verano llama de nuevo el apetito robusto y el olvidado humor de la retozona juventud, en esta atmósfera moral de independencia y libre aventura, tan oxigenada como la física... Bien saben mis pacientes lectores que no desdeño la naturaleza, ni la historia, ni la poesía: pero en este *Frisco* bullicioso me he dedicado ante todo á la prosa vil, á la « *guenille* » burguesa — al casco material que bien necesitaba de este calafateo y carenaje!

¡La juventud! Tal es la palabra sonora y mágica que aquí parece resonar en todos los ecos y desprenderse de todos los actos colectivos, de todas las actitudes y empresas de la atrevida población: la juventud arrojada y azarosa, rebosante en esperanzas é ilusiones, con el orgullo insolente de su breve pasado y la fe imprudente en su ilimitado porvenir; y junto á ello, en vez de la pesadez maciza y del

boasting grosero de Chicago, no sé qué gracia nativa y dichosa alacridad de jugador confiado en la suerte, y cuya fortuna vertiginosa ha comenzado llamándose *placer*. No necesito reseñar esa historia fantástica del oro, que deja atrás todos los cuentos orientales y cuyo comienzo, apenas viejo de medio siglo, parece perderse ya en las brumas legendarias. Bret Harte, con real á par que poético colorido, ha pintado el cuadro fascinador de esas batallas de la audacia y la codicia, prestando vida insuperable á sus grupos violentos de argonautas californianos; además, cien relatos locales conservan la memoria circunstanciada de la rutilante aventura que arrojó á esta playa, durante diez años, toda la población desarraigada y flotante de las cinco partes del mundo: europeos, asiáticos, polinesios, americanos del sud, *squatters* é indios de las praderas, todos los desesperados de la vida, todas las caravanas de Babel. Pero, acaso no sea tan asombroso el espectáculo de ese sórdido delirio colectivo, como el de la inmediata organización rudimentaria y progresiva que le sucedió, hasta constituirse en veinte años la capital opulenta y el emporio comercial del Pacífico, en el centro de la comarca agrícola más floreciente de los Estados Unidos. La California actual es el triunfo de la civilización americana y la prueba más acabada de su incomparable potencia plástica. El organismo social que ha podido en tan breve lapso asimilarse el salvaje campamento de Yerba-Buena, que muchos vecinos de *Market street* recuerdan aún, y convertirlo en el San Francisco de hoy, no sólo deslumbrante de lujo y magnificencia, sino civilizado, tranquilo, lleno de bibliotecas y colegios—de moralidad igual, si no superior, á la de las ciudades del este, fundadas por puritanos y cuáqueros—merece la admiración y el respeto del mundo.

Con presentar San Francisco el aspecto general de las otras capitales yankees y poseer todos sus órganos conocidos é invariables, conserva, sin embargo, el sello visible de su especial origen y pintoresca situación: algo de exotismo oriental recuerda al viajero que se halla aquí más cerca del Japón que de Europa, á la vez que subsisten en las gentes y sitios mil vestigios coloniales. De la Puerta

de Oro (*Golden Gate*) a *China Basin* los blocks regulares, parcial ó completamente edificados, ondulan sobre las primitivas colinas como en Valparaíso; los tranvías suben y bajan las mismas pendientes antes surcadas por las arrias de mulas con sus cargas de provisiones ó mineral; el *booming* convulsivo ha logrado crear barrios enteros en las accidentadas cercanías de *Golden Gate Park* y el Hipódromo, pero los « huecos » agrestes abundan, salpicados de viejos ranchos mejicanos, y muchísimas residencias vacías enseñan el melancólico *to let* que llama en vano al transeunte. Más que Chicago, Kansas City y otras « ciudades hongos » (*mushroom cities*) del oeste, ha conocido San Francisco las crisis de crecimiento que, paralizando momentáneamente el organismo, reducen el gasto de fuerzas hasta restablecer el equilibrio. Ahora mismo se inicia el *Krach* de la plata, cuyas consecuencias generales son difíciles de prever; con todo, puede anunciarse ya que aquí la situación se desenvolverá sin grandes cataclismos, en razón de las corrientes diversas y en cierto modo antagónicas que la California ha dado á su actividad, á diferencia de otros Estados casi tributarios de un solo producto ó industria. La plétora del metal blanco podrá encontrar remedio en la colonización agrícola y el incremento del intercambio asiático, ya tan considerable. En todo caso el pánico monetario de estos días pasados (junio de 1893) parece haberse calmado sin repercutir profundamente en la vitalidad del Estado. Se ha restringido el crédito bancario, mejor dicho, la conversión y pagos en oro; pero las fábricas y haciendas siguen en plena actividad, con excepción de algunas minas hacia el Nevada y el Colorado que empiezan á restringir sus laboreos. Como otras veces, resistirá esta prueba la California robusta y juvenil.

En todo caso, nada se nota aún en la vida exterior que revele el malestar interno. Este magnífico *Palace Hotel*, que ocupa una manzana entera — en el propio lugar donde, hace cuarenta años, mineros de botas y camisa de franela con el revólver al cinto venían á comer su *bacon and beans*, — tiene ocupados sus centenares

de cuartos, y sus rápidos ascensores suben y bajan desde el amanecer, llenos de huéspedes un tanto abigarrados durante el día, pero de gran ceremonia para la comida: los hombres de frac, las señoras rivalizando de rayos y centellas con las lámparas Edison. Á la tarde, en el espléndido *Golden Gate Park* hormiguean los carruajes y caballos de raza; la elegante concurrencia se derrama en las avenidas; señoras y niños forman vasto círculo á una excelente banda de música que, en este momento, ejecuta una selección de *Mignon*; casi todas las jóvenes son esbeltas y airosas, muchas bonitas, alternando el rubio tipo sajón con la ardiente palidez criolla: el cuadro encantador es digno del admirable marco de flores y verdura, en el apacible día primaveral. Desgraciadamente, al llegar al *clou* de la partitura, algunas de mis encantadoras vecinas acompañan á media voz, en francés californiano, la plañidera romanza:

Conné-tiou la pays...?

Y este desafinado murmullo, cuyo *crescendo* se acentúa con la impunidad, me trae recuerdos tan punzantes de Veracruz (coincidiendo además, para ser franco, con la hora de comer) que levanto la sesión á toda prisa, en el momento de estallar el grito delirante del cornetín casi dominado ya por el coro de las paisanas y rivales de Sybil Sanderson: *C'est là que je voudrais vi-i-vre !..*

Esa mezcla de alegría juvenil y pintoresco exotismo, que caracteriza San Francisco, se manifiesta en todos los detalles exteriores de la vida colectiva — desde la fantasía de su edificación, hasta la desenvoltura de su prensa y la índole de sus bibliotecas é institutos (1) -- pero prorrumpe, puede decirse, de noche en las bulliciosas aceras comerciales, llenas de grupos cosmopolitas y estrepitosos que se codean bajo los focos eléctricos, al rumor de las músicas de los teatros y conciertos, en el perfume de las flores y el centelleo de los es-

(1) El excelente periódico semanal *The Argonaut* tiene un sello de *humour* elegante casi único en los Estados Unidos, á igual distancia del formalismo bostoniano y del *snobismo* neoyorkino.

caparates, ostentando todos, bajo la diversidad de las condiciones y procedencias, cierta unidad exterior en el lujo del traje y el programa de fiesta. — La misma colonia china, que he visto en Lima humilde y cariñosa, no oculta aquí su fuerza numérica y su riqueza. Á fuer de primeros ocupantes, los « celestes », que pasan de veinte mil, han quedado instalados en el centro activo de la ciudad (como si dijéramos en Buenos Aires las diez ó doce manzanas en torno del *café de París*); tienen templos, *restaurants*, teatros propios, y se les ve pasear por estas avenidas, con importancia canonical y empaque mandarinesco, sus solideos eclesiásticos y sus sotanas de seda azul, batidas por la larga trenza lacia. Debajo de sus rostros lampiños y su obesidad hermafrodita, descubro la hostilidad desdeñosa de la mirada, el odio encubierto de una raza de *Shylocks*, refractarios á la civilización en que prosperan y que se creen superiores á los que les dominan con su ruda energía.

Esa impresión de la primera hora se confirma para mí durante la excursión que hago una noche á la *China town*, acompañado de un cónsul extranjero y un *detective*, cuya presencia parece indispensable para recorrer sin peligro la celeste leprería. Hemos venido por las iluminadas aceras de *Market Street*—el *Broadway* de San Francisco—y bruscamente, á la altura de *Union Square*, donde se incorpora el agente de seguridad, doblamos á la izquierda y penetramos en un callejón obscuro y medieval, con sendas casuchas en desplome, de cuyos dinteles cuelgan faroles de papel cubiertos de jeroglíficos que nuestro cicerone traduce al paso : *Tin Yuk*, joya celestial, *Wa Yun*, fuente de flores, etc., etc. Subimos, bajamos, torcemos á uno y otro lado, por entre almacenes, tiendas, joyerías, boticas, lavanderías, talleres de todo género, puestos de comestibles y drogas, en cuyos escaparates, mal alumbrados por lámparas de aceite, alternan sandías y caña dulce, abanicos y pastillas de opio ó betel, chucherías de marfil y tabletas de *chewing-gum*; entrevemos en algunas tabernas grupos de magotos descoloridos, sentados á la turca, fumando en pipas de tubo recto, comiendo arroz con sus palillos como

de *crochet*, jugando á una suerte de *morra*, pero sin mezclar un grito á sus ágiles ademanes de sordomudos : todo ello tan repelente y sórdido como lo visto en Lima, con su mismo vaho nauseabundo que bastaría á evocar aquellas escenas ya lejanas... En estas tinieblas blanquecinas, surgen en torno nuestro, de las cuevas inmediatas, bultos informes y callados cuyas túnicas flotantes nos rozan como alas de murciélagos ; y vuelve á mi memoria la vagancia nocturna del poeta Gringoire por el laberinto de la Corte de los Milagros, en *Nuestra Señora de París*...

De repente, un deslumbramiento : estamos en un verdadero palacio oriental, resplandeciente de luces multicolores, de esculturas y calados figurando adornos vegetales, de pintados tableros y cancelles de laca con incrustaciones de nácar, en que se entrelazan ramas de durazno en flor, esbeltas cigüeñas de nieve volando entre guirnaldas de crisántemos de oro. En la vasta sala donde estamos, no han quedado sino una docena de comensales sentados en sillones de ébano ; acaban de comer en silencio, servidos por muchachos que van y vienen entre la mesa y los aparadores cargados de fina porcelana, ágiles como clowns, con sus babuchas de triple suela. Es el gran restaurant chino, adonde sólo concurren los ricos traficantes y agentes comerciales de la colonia, y por las puertas abiertas se divisan anchas escaleras labradas y otras salas parecidas á esta...

Urgidos por la hora, no hacemos sino atravesar el vecino templo de *Clay Street* — análogo al de Lima, con los mismos ídolos, adornos y chucherías culinarias de un culto realista, á la vez pueril y senil — y nos dirigimos al teatro donde da representaciones extraordinarias un célebre comediante de Pekín. La sala, bastante oscura y de mediana extensión, se compone de un patio para la mosquetería, á usanza de los corrales españoles del gran siglo, rodeado de filas de bancos y palcos para la celeste *high-life* ; hay una como cazuela con aposentos para mujeres — y de todos los puntos de la sala — incluso la cazuela — se escapan nubes de humo con emanaciones complejas de tabaco, almizcle y benjuí que nos obligan á encender nuestros ci-

garros, en el propio proscenio donde, merced al prestigio consular, nos sentamos entre los actores, delante de la orquesta que ocupa el fondo. La escena no tiene telón de boca; los actores, vestidos de trajes suntuosos y con el rostro grotescamente pintado, declaman con voz aguda una monótona melopeya. Hemos entrado *in medias res*—detalle insignificante, pues la pieza ha comenzado hace tres noches y durará aún una semana —y asisto á una, para mí, pantomima, mezclada de bailes y cabriolas, en que parece ser el nudo de la acción la eterna historia de la muchacha novia de un vejancón y cortejada por un oficial ó príncipe, más cubierto de puas y escamas que un dragón mitológico — el *Barbero de Sevilla*. Entradas, salidas, sollozos, manotones, rugidos, chillidos—y, naturalmente, comprendo menos cuando es más intenso el diálogo. El «Coquelin» en representación — cuya jira, me dice nuestro guía, representa una fortuna — hace de Almaviva, y canta casi todo su papel con acompañamiento de violines, gongos, flautas y tamboriles... ¡y nada en el occidente puede dar una idea aproximativa de la zambra sabática que se arma entre esos hijos de Han! Los duos de Almaviva y Rosina, sobre todo, exceden en fantasía delirante á cuanto se pueda recordar ó imaginar : al lado de ello parecerían suspiros de arpas eólicas los apasionados coloquios y combatidos amores de veinte gatos reunidos en el tejado de una calderería en plena actividad. Después de veinte minutos de esa pesadilla, me levanto para salir cuanto antes y salvar para siempre la muralla de esa China. Al atravesar los bastidores, vemos á «Coquelin» acostado en un catre de tabla, inmóvil, impasible bajo nuestras miradas curiosas, con la vista fija en el techo — pensando tal vez en la casa de bambú, á orillas del río Pei-ho, donde podrá fumar tranquilo gracias á esta fructuosa excursión al país de los bárbaros occidentales...

Y si aquí detengo estos apuntes sobre San Francisco, no piensen mis lectores que mis visitas se hayan limitado al parque de *Golden Gate* y al barrio chino: he visto la ciudad y sus alrededores—sin omitir la excursión á San José y al *Lick Observatory* con su famoso te-

lescopio (*the largest in the world*); he recorrido concienzudamente las universidades, bibliotecas, escuelas, mercados, bancos y demás sucursales del *Monde où l'on s'ennuie*; he examinado con la debida prolijidad el enorme é inacabado *City Hall*, menos notable por su arquitectura achaparrada que por los manejos administrativos que han presidido á su edificación poco edificante... De todo eso y lo demás pensaba dar informe circunstanciado, pero á medio borrajear, he descubierto que todo ello ha sido ya descrito y corre impreso. Me he convencido de que, en estas notas de viaje, la única novedad á que pueda aspirar provendrá de mi reacción personal en frente de las cosas y sobre todo de las gentes. Ahora bien, un poco desorientado por el estreno, sólo he visto de corrida á algunos funcionarios ó comerciantes, fuera de la muchedumbre en los paseos y teatros: no he pasado en San Francisco de la envoltura superficial — y todo ello es de muy pobre psicología...

Por otra parte, voy comprendiendo que, en los Estados Unidos, para ver lo mejor posible es necesario no ceder á la tentación de verlo todo en pocos meses. El *turismo* es el enemigo de la observación. Este inmenso país tiene cuatro ó cinco grandes aspectos característicos, condensados en otros tantos Estados y sus capitales: todos los demás se funden en uno de los tipos genéricos. En este momento, sobre todo, de la evolución sociológica, el grupo urbano que se debe estudiar paciente y filosóficamente, es Chicago — no tanto por la Exposición en sí misma, cuanto por las razones que han influido para que el magno problema de la *world's Fair* se resolviese en su favor, contra todas las pretensiones rivales. Chicago es en la hora presente el resumen material y el exacto espécimen del mundo americano. El eje se ha corrido hacia el oeste; ya no atraviesa New-York, ni Filadelfia — mucho menos la docta Boston que antes se apellidaba precisamente el «cubo de la rueda» (*the Hub*) — sino la ciudad de los ferrocarriles y la carne — la ruda y potente capital de Pullman y Armour.

P. GROUSSAC.

LA MUSA COLONIAL

SONETOS INÉDITOS DEL SIGLO XVIII

*El Muy Ilustre Dean y Cabildo de esta Santa Iglesia catedral habla
al Exmo. Señor Don Pedro de Ceballos su Virrey y Vice Real
Patrono.*

SONETO

No de el soberbio Capitolio erguido
Hoy embidia su pompa mi fe atenta,
Cuando es la Magestad, que aquel ostenta,
De un Júpiter falaz y fermentido.

Aqui el Dios que preside siempre ha sido
Verdadera deidad, que nos presenta
Humanado el Espíritu que alienta
El valor de tu Pecho esclarecido.

Entra, héroe, por tanto, victorioso
En este templo de tu Dios augusto
A hacerle de tus triunfos sacrificio :

Entra, que nuestro Espíritu obsequioso
Sus votos todos unirá con gusto
Para hacerte su nombre mas propicio.

El Muy Ilustre Cabildo de Buenos Aires habla en nombre de la Ciudad al Exmo. Señor Don Pedro de Ceballos su Virrey y su Capitán General.

SONETO

Hoy ser Roma quisiera, gran Señor,
 Donde entraras triunfante y victorioso
 A recibir en carro magestuoso
 Los aplausos que exige tu valor.

Iguala de tu gloria el esplendor
 La de Scipión y Numa religioso,
 Y con César compite generoso
 Siendo de todos digno emulador.

Mas ya que yo ni aun puedo la ovación
 Decorar hoy al relevante aspecto
 De tus sublimes Triunfos y Victorias :

Entra, Señor, en nuestro corazón
 Que tirado de nuestro puro afectó,
 Será el carro triunfante de tus Glorias.

SONETO ACRÓSTICO

Uel triunfador de Oriente, César solo
 Udo con *ir* y *ver* triunfar glorioso,
 En el brillante Teatro luminoso
 Uonde Pompeyo hizo temblar el polo.
 Uinde también Ceballos al que Apolo
 Ubservó en todo tiempo, que orgulloso

Corrió su imperio siempre victorioso
 En las esquadras que llevaba Eolo.
 Viva, pues, quien triunfante así emuló
 El grande César, y llevó á su ocaso
 La Nación que al Oriente leyes dió :
 Flore esta de la suerte su fracaso,
 Oyendo el loor de quien vino y venció
 Sin movimiento alguno de su brazo.

*Al grado de Capitán General de Ejércitos que mereció el Exmo.
 Señor Don Pedro de Ceballos por la conquista de la Isla de Santa
 Catalina primer paso de su Gloriosa expedición.*

SONETO

De el Honor á la cumbre hoy se levanta
 Tu gloria, gran Ceballos, de soldado,
 Que hasta el supremo y decoroso grado
 Se remonta brillante vuestra planta.

A tanta elevación y gloria tanta
 Generoso tu mérito ha llegado
 Con el golpe primero, que asombrado
 Al Lusitano deja, y lo quebranta.

¡ Que bien discreto nuestro Soberano
 Suspendió de tus triunfos la carrera !
 Porque á dejar tu brio obrar lozano,

O su vara no fuere justiciera,
 O apurara sus fondos la Real mano
 Con premios y mercedes que debiera.

*Se consuela á los Portugueses vencidos por el Exmo. Señor
Don Pedro de Ceballos.*

SONETO

Cuando el invicto Eneas vió rendido
Al joven Lauso que á sus pies postrado,
Gimiendo de su suerte el fatal hado
Maldice el polvo que mordió vencido;

« ¡No te aflijas, le dijo condolido,
Por ser despojo de mi brazo airado,
Que el mayor timbre de tu orgullo osado
Es ser mi espada la que así te ha herido! »

Tal es ¡O generosos Lusitanos!
La gloria que releva la caída
Cuando del gran Ceballos sois trofeo;

Pues mucho gana quien se rinde á manos
De este hijo de Minerva, que la Egida
Blandió mejor que Ulises, y Teseo.

JUAN BALTAZAR MAZIEL.

BOLETÍN BIBLIOGRÁFICO

Tesis de la Facultad de Derecho y Ciencias sociales (1897)

Si, como parece que en efecto sucede, el nivel general de los estudios jurídicos en Francia ó Alemania (es inútil mencionar á Inglaterra, donde los oficiales son casi nulos) señalase un descenso visible, el síntoma no sería sobremanera alarmante ni asumiría importancia nacional,— coincidiendo, sobre todo, con el constante desarrollo de las energías colectivas y la mayor cultura de las clases dirigentes en todos los campos de la acción. Apuntaríase el dato, únicamente como otra prueba de la evolución irresistible que arrastra al mundo moderno hacia el individualismo científico, el cual desdeña más y más la fórmula convencional y el molde uniforme, el escolástico *magister dixit* y sus vestigios medievales. Comprobaríase fácilmente que la desvirtuación del diploma facultativo se aviene con una selección cada vez mayor y más eficaz en la concurrencia social, con la presencia más numerosa que nunca de hombres superiores en el gobierno, las ciencias, las letras, el arte; con la intensidad creciente de la producción intelectual en todos los cantones del saber humano—hasta en el de las mismas investigaciones jurídicas y sociológicas — y, entonces, la única consecuencia que del indicio

aquel se deduciría, es que será obra fatal de la marea democrática, borrar á igual de los otros el mandarinato universitario, y arrojar al viento los jirones del único pergamino que á los de casta y nobleza haya sobrevivido.

Compréndese que allá, donde el cultivo de cualquiera rama del saber absorbe la existencia entera, deban de mirar los «especialistas» con una sonrisa el certificado de capacidad que sólo resulta de la disciplina escolar, con su rápida iniciación juvenil y sus exámenes superficiales. El diploma es una mera formalidad administrativa ó una licencia policial para el ejercicio de ciertas profesiones: no tiene valor científico; y por eso se mira como rasgo insignificante el que Pasteur transforme la medicina sin ser más médico que Littré, que Laboulaye enseñe legislación comparada en el Colegio de Francia sin ser doctor — lo propio que Brunetière disertar en plena Sorbona sin poseer grado alguno — ó que, por fin, un Proudhon revolucione las ciencias sociales sin haber salvado jamás el umbral de ninguna Facultad...

No sucede lo mismo entre nosotros, especialmente en lo que atañe á la disciplina jurídica. El diploma doctoral no conduce solamente al ejercicio patentado de la abogacía: es un verdadero mandarinato que confiere á su feliz poseedor el botón de cristal, habilitándole sin otro título para todas las funciones políticas y administrativas, para todas las magistraturas de la inteligencia. El grupo forense constituye la clase dirigente, casi tan exclusiva y cerrada como una casta sacerdotal. Salvo contadas excepciones, que derivan su influencia personal de otro prestigio todavía predominante en Sud-América, han sido y son abogados—es decir doctores, que aquí ambas dignidades se confunden—casi todos los que hablan y escriben de materias generales, casi todos los que en la prensa, el parlamento, la administración, el libro y la cátedra, se presentan como pilotos de la nave argentina y asumen la dirección de sus destinos. En el presente y el futuro próximo, tendrán que salir del cuerpo privilegiado nuestros hombres de pensamiento y acción; y ya se trate de

resolver los arduos problemas sociales, ya de enseñarnos historia, letras ó filosofía, será título de suficiencia, — en todos los sentidos de la expresión, — el testimonio de ser doctor *utriusque juris* y haber oído en las lejanas mocedades la palabra de un maestro que acababa de ser discípulo.

Es evidente que dicha consideración presta importancia sobresaliente á las tesis inaugurales, con que « coronan » su carrera nuestros jóvenes graduandos y reciben el *dignus es intrare* del cuerpo académico. Tengo sobre mi mesa hasta 72 de esas producciones universitarias, revestidas todas ellas de la competente aprobación; y, sin atribuirles un carácter decisivo respecto de la capacidad individual de sus autores, creo que es lícito deducir de su conjunto algunos datos y reflexiones generales acerca de nuestra educación superior. No podría decir, sin faltar á la verdad, que las he leído todas ni que la lectura de una docena de ellas, entre las que me parecían más significativas, me haya causado un deleite sin mezcla; con todo no doy por ociosa mi tarea, y hasta creo que un examen más minucioso y competente no carecería de utilidad.

Sorprende, desde luego, lo numeroso del contingente anual. ¡Más de setenta doctores por sesión, en la sola facultad de derecho de Buenos Aires! Ello al pronto parece excesivo, y podría decirse — si cupiera una chanza inocente en asunto tan grave — que la tal colación más tiene traza de banquete... Las estadísticas europeas presentan sin disputa cifras mucho más consoladoras: en la facultad de París, el número de las tesis para el doctorado en derecho oscila anualmente entre 60 y 70; en las 21 universidades alemanas reunidas, no hubo en 1888 sino 75 tesis, incluyendo en este número las disertaciones de los *privat-docenten* para optar al profesorado. Pero es justo restablecer el alcance real de aquellas cifras, reconociendo que allá, sólo una mínima proporción de los estudiantes prosigue sus estudios hasta el grado doctoral; basta la licencia en derecho para el ejercicio de la profesión de abogado y el acceso de las carreras administrativas. En la Argentina, — y creo que también en el resto de

Sud América,—el diploma universitario y el título profesional tienden á confundirse más y más en su obtención y efectos: todos los abogados son doctores y *vice versa*.

Á nadie puede escapar lo grave de esta amalgama. El título de abogado es un certificado profesional; el grado de doctor, un diploma científico; ahora bien, está evidente que el hecho de mantenerse unido hasta el fin, lo que en cierto momento del curso debiera separarse, acarrea serios inconvenientes para una y otra función. Si los estudios jurídicos conducen ante todo á la obtención del título de abogado y es la facultad una mera escuela profesional, conviene orientar la enseñanza hacia ese fin casi exclusivamente práctico, como en los *Inns of court* de Inglaterra. En tal caso, la simple exégesis de los varios códigos debe ser el principio y el fin de los estudios, agregándoles cuando más breves nociones de ciencias políticas y sociales. Según ese concepto utilitario,—que bien parece ser el propósito vergonzante de la facultad, al limitar á tales ó cuales materias prácticas el asunto de las tesis,—resultan parasitarias y obstruccionistas las asignaturas que, como la filosofía general y del derecho, las finanzas, la economía política, el derecho internacional y el mismo derecho romano, no pueden perder su índole especulativa y científica. Para defender *la veuve et le mur mitoyen*, para optar al título profesional de abogado, es suficiente el antiguo *curriculum* de tres años de estudio de códigos y procedimientos, con ó sin el proscrito derecho eclesiástico. Y en este caso también puede ahorrarse al licenciado—y sobre todo al infortunado académico que la examina—el fastidio de la tesis que, concebida y ejecutada como ahora, es una vana formalidad que poco enseña y nada prueba, á no ser en general la falta de estudios secundarios en nuestra juventud.

¿Es deseable que se realice tal mutilación y se transforme resueltamente en una mera escuela profesional la facultad de derecho y ciencias sociales? No, seguramente, y así, deficientes y superficiales como resultan ahora, los estudios desinteresados significan un anhelo y una esperanza de futura instrucción superior. Suprimir lo

existente importaría dar la espalda á la cima ideal, á pretexto de que se camina hacia ella con paso muy tardo. La alternativa, felizmente, no se formula entre dejar intacto lo existente ó suprimirlo en absoluto. Es dado progresar sin violencias inútiles; y será por cierto un primer indicio de progreso realizado, la separación en dos departamentos bien definidos del conjunto híbrido que hoy constituye la enseñanza del derecho. Sin necesidad de extender aún la carrera jurídica, bastaría dividirla, según su objeto propio, en licencia y doctorado. Los cuatro primeros años de estudios, comprenderían las asignaturas esencialmente profesionales, que serían obligatorias y comunes para todos los estudiantes; la aprobación, en todos los exámenes del plan de enseñanza, conferiría la licencia en derecho y el título de abogado suficiente para el ejercicio profesional. En este punto de la carrera se cumpliría la selección, quedando tan sólo para seguir los cursos del doctorado, los estudiantes, ya licenciados, que se sintieran con aptitudes y fuerzas para acometer las materias realmente superiores y profundizadas de las ciencias jurídicas y sociales. Para este grupo selecto y reducido de hombres de estudio, publicistas ó jurisconsultos futuros, sería la facultad un foco intenso de ilustración y labor. Entonces veríase cómo, lejos de ser excesivo para un doctorado de verdad,—no el decorativo de hoy,—el presente plan de estudios, en que no figuran, entre otras disciplinas científicas, la legislación comparada, la sociología ni la historia del derecho (1), es en realidad incompleto y deficiente. Al finalizar este curso superior, vendría á su tiempo y con todo su significado, como única prueba y sanción, la tesis inaugural que sería (como casi siempre en Francia y Alemania, donde se consagra por lo menos un año cabal á su preparación) un trabajo definitivo y meditado,

(1) El inteligente y concienzudo catedrático de *Introducción* orienta á esta dirección su enseñanza, y sus lecciones impresas podrán en parte suplir la deficiencia señalada; pero en este caso habría de cambiarse el nombre de la asignatura y reservarse para el quinto ó sexto año. Persisto en creer que el verdadero programa de la *Introducción* es el que ha formulado Courcelle-Seneuil y se tiene adoptado en Chile.

una valiosa contribución á la ciencia ó la historia del derecho,—no una descolorida rapsodia con erudición de segunda mano, borrajada en pocos dias para salir del paso y, *exceptis excipiendis*, tan destituida de estilo como de personalidad.

Tengo todas las razones posibles para juzgar con indulgencia las tesis que tengo á la vista ; pero no me es dado ocultar su insuficiencia general de fondo y forma, aun admitidas todas las circunstancias atenuantes. Exceptuadas cuatro ó cinco (en primer lugar, el trabajo amplio y correcto — con un poco de *flou* oratorio — sobre el *Juicio político*, que ha merecido el premio de la facultad ; y el oportuno bosquejo sobre *Estanco* de un joven Alcibiades, siempre coronado de rosas, y que oculta tanta razón bajo su elegancia impertinente), las disertaciones actuales no se levantan sobre el nivel de un mediano *deber* escolar. Más de la mitad (39) tratan de un solo punto ya codificado del derecho civil ó comercial ; 13 de materias constitucionales ó administrativas ; 6 de derecho penal ; 7 de procedimientos y, por fin, sólo 3 se refieren al derecho internacional. Casi todas apoyan su argumentación en las autoridades de los manuales corrientes, y, cuando no repiten la « sabia opinión » del profesor, la traen á colocación para rebatirla, con su ingenua suficiencia esmaltada de incorrecciones gramaticales. Hasta las menos insignificantes parecen únicamente destinadas á demostrar que sus autores conocen los códigos y sus comentarios pedestres, — y ello es sin duda un singular criterio respecto de lo que debe ser una tesis doctoral !

¿ Tienen toda la culpa los graduandos ? No, seguramente. Desde luego, el mismo reglamento encauza su espíritu dentro de la acequia profesional, proscribiendo como materia de tesis las asignaturas que mejor pudieran revelar erudición ó juicio propio : « las tesis versarán *precisamente* » sobre un punto de los varios códigos ó de la constitución. La filosofía, la economía, el derecho de gentes y hasta el romano (que domina la enseñanza en todas partes) quedan excluidos del programa, ora por accesorios, ora por científicos. Hay

hasta cuatro tesis recientes que se refieren á cuestiones sociales, pero han tenido que ocultarse bajo uno de los disfraces reglamentarios...

Lo más sorprendente de esta tendencia estrecha y rutinaria, es que se produzca precisamente en el país donde, más que en parte alguna del antiguo ó del nuevo mundo, pertenece al grupo universitario la dirección del espíritu público. Basta, en efecto, arrojar una mirada á cualquier rama de los poderes constituídos para comprobar que la República Argentina tiene gobierno de doctores y es, como diría en griego don Hermógenes, una verdadera *dicologocracia*. Siendo así que la mayoría de los académicos han sido, son ó serán ministros, legisladores, publicistas teóricos ó militantes, — viviendo, por lo tanto, preocupados de cuestiones sociológicas más aún que de expedientes forenses — ¿cómo se explica la inconsecuencia de clasificar como accesorias aquellas materias especulativas que tienen por objeto mismo la evolución histórica y económica de las sociedades?

No es este el momento para analizar la virtud educativa de las disciplinas jurídicas y decidir si, fuera de su fin meramente profesional, tal aplicación exclusiva es la más apropiada para el desarrollo intelectual y moral de la juventud. Lo que en todo caso queda fuera de discusión, es que cualquiera enseñanza ha de ser real y positiva para traer consigo alguna utilidad. Ahora bien, está por demás evidente que el promedio de las presentes disertaciones, con tratar de puntos elegidos por los mismos disertantes, acusa un resultado inferior á lo que los programas oficiales, la duración de los estudios y el diploma significan ó deberían significar.

Las causas varias de esta inferioridad universitaria son muy profundas, y ellas no pueden sino señalarse de pasada, requiriendo su examen un estudio formal. Gran prueba de inteligencia natural y asimilativa dan nuestros jóvenes, si se tiene en cuenta lo frívolo y superficial de sus estudios secundarios, bajo la dirección de maestros improvisados ó negligentes. En la propia Facultad ¿cuántos son los ca-

tetráticos que deban á su larga experiencia de la enseñanza, la ilustración y la plena autoridad que imponen respeto á la juventud?... Pero, en estricta justicia, se debería también preguntar si entre nosotros la carrera del profesorado, por su prestigio y equitativa compensación material y moral, corresponde á las exigencias de la vida y merece atraer ó retener durante treinta años, como en Europa, á las superioridades del talento y del saber? — Como se ve, el problema se generaliza, y sin extremarlo tomaría fácilmente las proporciones de una cuestión social. Sin desflorar una materia que merece ser estudiada en toda su amplitud, concluyamos por ahora estos rápidos apuntes con una reflexión consoladora y una esperanza. Á pesar de las disciplinas defectuosas, se mantiene en la República argentina un grupo de espíritus selectos que, con el tiempo y el propio esfuerzo, han logrado llenar las lagunas de su iniciación, mereciendo realmente á los cuarenta años el título doctoral que á los veinte recibieran : á estos conductores naturales de la opinión, que conocen el mal y quieren su remedio, encomendamos la reforma de la educación secundaria y superior, aún más necesaria y urgente que todos los arbitrios rentísticos, como que entraña el porvenir de la civilización nacional.

P. G.

CARTAS AL SEÑOR DON MATÍAS ROMERO ⁽¹⁾

Las siguientes cartas inéditas del ilustre escritor y estadista argentino, si bien no traen revelación alguna acerca de su personalidad literaria, tienen el interés de cuanto documento auténtico se dé á luz, procedente del talento más robusto y representativo de la América latina y, con todas sus irregularidades y lagunas, el que más se aproxima á la completa originalidad.

Pero, además de su importancia psicológica, estas cartas — especialmente la última — contienen impresiones y referencias preciosas respecto de graves acontecimientos contemporáneos, no tan sólo de la política argentina, sino también de la historia americana. Escuchamos aquí un eco fiel y vibrante de la tragedia internacional que tuvo en Querétaro su fatal desenlace; y cuando las felicitaciones calurosas de un ministro diplomático como Sarmiento se dirigen tan desembozadamente á uno de los personajes políticos más considerables del partido liberal mejicano, acabamos de formar nuestro juicio acerca del verdadero carácter que, á pesar de las pro-

(1) El señor don Matías Romero desempeña todavía el mismo cargo de ministro plenipotenciario de Méjico en Washington. Hemos publicado en *La Biblioteca* (número de diciembre) un interesante artículo del licenciado Romero sobre su país, acompañándolo con una noticia del autor.

testas oficiales, revistió la ejecución del emperador Maximiliano. No es éste el único punto histórico que quede dilucidado por estas cartas particulares : es, por ejemplo, muy interesante saber que Thiers, en el momento mismo de preparar su gran discurso en el Cuerpo legislativo contra la expedición de Méjico, no perdía ocasión para robustecer sus convicciones, recogiendo la impresión viva é ingenua de un testigo bien colocado, y cuyo valer intelectual le era tan conocido como su notoriedad en el mundo americano. Con todo, parece que Sarmiento comete una ligera inexactitud de detalle al referirse á su entrevista con el ex-ministro de Luis Felipe; el discurso sensacional, que contenía el proceso irrefutable de la política de Napoleón III, fué pronunciado el 9 de julio de 1867, no la víspera sino una semana después de conocerse en París el fusilamiento de Querétaro, que tuvo lugar el 19 de junio. Pero es cierto que Thiers debió de tomar la palabra en la cámara de diputados el 3 de julio; ese mismo día el *Moniteur* registraba la fúnebre noticia, y el orador, « por motivos de conveniencia pública », aplazó por unos días la grave discusión. Es probable, pues, que la conferencia de Sarmiento se efectuase el 2 de julio, víspera del día en que Thiers debía de hablar. Por lo demás, el gran estadista francés no se abstuvo de calificar enérgicamente el atentado que « llenó al mundo civilizado de tan vivo dolor y tan justa indignación ». La fórmula encierra el juicio de la posteridad, al menos para « el mundo civilizado ».

Se escuchan en las presentes cartas de Sarmiento ecos de otras preocupaciones dolorosas que se relacionan más directamente con la historia argentina: la guerra del Paraguay y la mediación que, bajo forma asaz insólita (si no se tratara de los Estados Unidos), pretendió imponer el ministro Asboth, la cual dió lugar á una protesta diplomática hábilmente iniciada ante la cancillería de Washington por el secretario y encargado de la legación argentina, don Bartolomé Mitre y Vedia. También arranca un grito de dolor al patriota entristecido y humillado el espectáculo de la anarquía nacional, que se aprovechaba de la guerra exterior para levantar sus múltiples ca-

bezas de hidra en casi todas las provincias, durante ese año de revoluciones y sangrientas agitaciones electorales. No obstante, un rayo de luz se divisaba ya, tanto más perceptible y significativo para Sarmiento, cuanto que le presagiaba su propia elevación á la presidencia — y ello con tanta evidencia para su perspicacia, que no vacilaba á la distancia en anunciar el triunfo probable á su colega de Washington! Ahora bien, en esa fecha del 21 de agosto de 1867, no sólo subsistían todas las candidaturas rivales, sino que faltaban aún seis meses para que, con la muerte del vice-presidente Paz y el regreso del general Mitre, volviese á pronunciarse aparentemente en favor del doctor Elizalde la contienda electoral.

Por fin, la publicación de la revista *Ambas Américas*, á que se refieren con insistencia las cartas actuales, fué acaso la empresa civilizadora y desinteresada que más contribuyó en esos meses á acentuar la figura de Sarmiento y el carácter moral de su candidatura. Fué una revista trimestral de educación y conocimientos útiles, cuya colección de cuatro números forma un volumen de más de 500 páginas, nitidamente impreso en Nueva York, y que revela el increíble ardor de propaganda educativa de su fundador. Sarmiento logró en verdad galvanizar la inercia criolla de los gobiernos sudamericanos, convirtiéndoles á su *credo* de la instrucción popular, cuyo modelo más admirable tenía á la vista. No es este el lugar de señalar la parte de ilusión y fascinación yankee que entraba en la generosa cruzada del futuro presidente escolar; baste decir que fué tan sincero su entusiasmo, que han dejado memoria en Washington y Boston, donde algunos veteranos de la educación le recuerdan todavía. No creemos que se haya reimpresso en edición definitiva el volumen de *Ambas Américas*; convendría no relegar al olvido muchas de sus páginas, en que, junto á múltiples artículos y discursos de Sarmiento, se encuentran en pintoresca mezcolanza comunicaciones de sus innumerables corresponsales y hermanos en Horacio Mann: desde el senador Sumner que le envía un aplauso, hasta el gobernador de San Juan, don Camilo Rojo, quien, al mandarle un cajón

de minerales, deplora no haber podido conseguir aún el *pichiciego* que le ha pedido con insistencia el gran sembrador de quimeras é ideas fecundas, el exuberante utopista aniñado y genial.

Nueva York, mayo 21 de 1867.

Excmo. señor don Matías Romero.

Mi estimado amigo :

Por los recortes de diarios que me llegan, bajo cubierta de su Legación, quedo con infinito placer apercibido del vivo interés con que usted mira el éxito de nuestra empresa ; con colaboradores como usted una menos importante saldría feliz. Méjico y mi propio país se hallan en idéntica situación á la *vispera* : de terminar la guerra civil, y proceder por nuevas vías á extinguir sus teas. Así es que mi primer solicitud cada día, es ver la palabra *Méjico* en los diarios, y cada ocho, *Río de la Plata. Ambas Américas* depende de aquellos dos extremos ; y aun mi situación personal, pues si somos vencidos en la República Argentina (1), mis miradas se volverían á Méjico, en busca de una segunda patria.

Acepto cordialmente la cooperación de las personas que me designó ; pero necesito algo más. No teniendo relaciones en Méjico, ni contacto alguno con aquel país, no sabré cómo ni adónde dirigir los paquetes de *Ambas Américas* que tengo prontos.

Espero, pues, que usted lleve su atención hasta encargarse, por sus medios oficiales, del envío, diciéndome dónde y cuándo debo entregarlos con mi correspondencia. No veo otro medio. He despachado á toda la América, no quedándome sino Venezuela y Méjico, si bien de aquélla, como de Colombia, me prometo poquísimo, según el espíritu de sus legaciones que creo representan bien á sus

(1) Por la frase anterior, Sarmiento parece referirse, más que á la guerra del Paraguay, á la anarquía interna : á fines de 1866, la Argentina tenía ocho provincias en revolución.

respectivos países y gobiernos; y como la guerra ó la anarquía está en todas partes, pasada, presente y futura, siempre habrá una razón ostensible y *racional* para esperar á mejor ocasión.

Continúeme los recortitos de lo que por allá encuentre, que yo tengo una caja llena de los que la prensa del Norte suministra. — La cosecha es abundante.

Con mil recuerdos á su estimable familia y allegados, y mis fervientes votos por Méjico, tengo el gusto de suscribirme

Su afectísimo amigo,

D. F. SARMIENTO.

Si escribe á sus amigos, prevéngales que los números que van son sólo *muestra*, que debe difundirse para hacer conocer la idea; pues para los suscriptores que no los obtengan hoy, se hará segunda edición, según el número de ellos.

Señor don Matías Romero.

Washington.

Mi estimado amigo :

Le incluyo esos apuntes en simple carácter de apuntes, por expresar mi idea. Si hubieren de servir á algo, déles la forma que juzgue oportuna y sin relación á autor, pues que sólo contienen las indicaciones del sentido común.

Tengo el agrado de suscribirme

Su afectísimo

D. F. SARMIENTO.

Nueva York, mayo 27 de 1867.

Señor don Matías Romero.

Mi estimado amigo :

Cualquiera que sea el valor del tiempo para usted, deme un minuto para felicitarlo por el feliz desenlace de la guerra. Méjico ha

conquistado recién su lugar entre las naciones, y tomado el que le corresponde en América. ¡Qué lo conserve por siempre! ¡Cuán vasto campo á la esperanza! ¡Cuánto deseara poder consagrarme exclusivamente á sembrar en ese terreno tan profundamente surcado!

El señor Santacilia me dicen se muestra apasionado por nuestra obra de *Ambas Américas*?

¿Querrá usted creer que el godo de la *Crónica* se ha dejado impresionar también y quiere verme, ofreciéndome desde ahora su *valioso* contingente?

La revolución del interior ha terminado en mi país con mucho mal irremediable, víctimas, saqueos. ¡Pobres pueblos! Yo he sufrido mucho en mis afecciones de Provincia.

Con un *Viva la Patria!* nuestro hosana americano, quedo su afectísimo

D. F. SARMIENTO.

Nueva York, agosto 21 de 1867.

Señor don Matías Romero.

Mi estimado amigo :

Á mi regreso de París, mi primer cuidado fué saber de Mitre (1), cómo había usted pasado los malos ratos que debió traerle la impresión desfavorable que al principio hizo la ejecución de Maximiliano. — Yo los tuve amargos en París, donde en medio de la asamblea de reyes, emperadores y sultanes, cayó la noticia cómo el *Mane, Thecel, Phares* en el festín ninivita — Qué rencor! — Como Sodoma, pedían que el fuego subiese de la tierra al cielo á castigar á los Dioses que castigan á los poderosos! ¡Cuán indigna se mostró en sus desahogos la prensa francesa! Y sin embargo, de aquí y de allí, eran evocadas sombras terribles y acusadoras. Cuando los bo-

(1) El señor Bartolomé Mitre y Vedia, entonces secretario de la legación argentina en E. U. (*N. de la D.*).

napartistas hablaban de salvajes, de canibalismo: como la cabeza de Banco asomaba sangrienta la del Príncipe de Enghien, asesinado.— Cuando los clericales y legitimistas pedían una cruzada contra Méjico, se enderezaba Murat, el Rey fusilado por orden de otro Rey. — Todas las miradas se volvían á los Estados Unidos, á quienes regalaban Méjico y sus dependencias; pero Sumner, Stevenson y Seward los desahucieron luego. — El proceso y sentencia de Maximiliano les impuso silencio un día, y la impotencia los traerá á la razón, ya que la impotencia es la única prudencia aceptada.

Tuve una larga conferencia con M. Thiers, á quien había tratado antes, un día anterior á su magnífico discurso sobre Méjico, y la satisfacción de corregir malas impresiones, que se habrían hecho sentir en su discurso, sin improbación alguna contra el gobierno de Méjico, como creo no hubiera sucedido sin aquella conversación. Me pidió que le diera el juicio de los Estados Unidos en la cuestión de Méjico — los verdaderos motivos del gobierno de este país en su severidad con Maximiliano, y mi propia opinión. Á todo satisface teniendo después la satisfacción de no ser desmentido ni por los actos de los Estados Unidos, ni por la sentencia que llegó un día después. — Esforcé las razones que usted me había dado privadamente y las que publicó bajo su firma, y las que creía de *derecho* y usted conoce.

La expedición de Méjico continúa siendo el *stumbling-block* (1) del Imperio y del descontento general de la Francia: se muestra muy á las claras, para no tomarlo como un signo alarmante. Es de desear, ahora mucho más que nunca, la mayor prudencia y tino á nuestros amigos, á fin de asegurar la gloria que han conquistado con su triunfo tan completo.— La anarquía como la innecesaria severidad no harían más que disminuir ó frustrar aquélla.

Tuve al fin cartas del coronel Meyer (2), aquel amigo por quien

(1) Escollo, tropiezo; en francés, *pietre d'achoppement*. (N. de la D.).

(2) El coronel Edelmiro Meyer, desde el campamento de Querétaro, se dirigió á Sarmiento ofreciendo su concurso en la guerra del Paraguay. (N. de la D.).

tanto me interesaba, y el gusto de saber que le había cabido una gloriosa parte en los sucesos de Querétaro. Me permito recomendarlo, y recomendarle la adjunta.

Estuve en Francia con Laboulaye y otros amigos de la educación, lisonjeándose el primero con la idea, que le dejé entrever, de que su difusión haría parte de la política del nuevo gobierno de Méjico. — En Francia poco se promete de ella, por ser hostil el gobierno á toda ingerencia de la opinión.

He recibido contestaciones muy satisfactorias de algunos puntos de América sobre el proyecto de *Ambas Américas*. El Presidente del Perú me deja esperar su activa cooperación. — No sé hasta dónde llegue la realidad, cuando haya de hacerse efectiva. Habré de necesitar una base *pecuniaria* sólida, para comprometer sin riesgo los intereses de los impresores.

Debo decirle á usted confidencialmente que, por toda mi correspondencia, *los diarios* argentinos y las aseveraciones personales de los compatriotas venidos á la exposición de París, soy informado de que un fuerte movimiento de opinión en mi país me llamaría á la Presidencia en las próximas elecciones. Sin darlo por incuestionable, muchas probabilidades hay de que ello suceda; y si tal sucediere quisiera que *Ambas Américas* quedase aquí firmemente establecido, á fin de servirme de palanca para la realización misma de su objeto. Repicaría y andaría en la procesión.

¡Cuánto gustaría de que en sus páginas se registrasen los hechos análogos de Méjico y la República Argentina, rivalizando en esfuerzos sinceros por desespañolizarse! Mi país lo es de iniciativa, y salvo Chile que algo ha hecho en este sentido, poco hay que prometerse del resto de aquella otra América. — Méjico está colocado en condiciones felices y mucho puede hacer en este sentido.

Cuento, pues, con que usted hará fuerza de vela para impulsar á sus amigos del Gobierno á entrar en esta vía. Echados una vez en ellas yo me encargo de hacerles sentir la espuela del progreso, y

darles todos los medios de ejecución que este país encierra y mi experiencia puede señalar.

Sé por Mitre que usted le había prestado su ejercitada cooperación para dirigirse al gobierno de los Estados Unidos, reclamando contra el desborde de sus agentes en el Río de la Plata, lo que le agradezco mucho. ¡Ojalá que en todas materias pudiéramos prestarnos mutuo apoyo! Si yo vuelvo á mi país, cuento con que no obstante la distancia nos tendremos de las manos en todas las cuestiones que afectan los intereses americanos: los mismos en Méjico que en la República Argentina.

Con mil congratulaciones por el desenlace de la guerra, y mi sincera admiración por la alta figura del Presidente Juárez, tengo el gusto de suscribirme

Su atento servidor y amigo,

D. F. SARMIENTO.

Es copia auténtica del original que posee el señor licenciado don Matias Romero, Ministro de Méjico en Washington.

EVOLUCIÓN

DE LA

DEMOCRACIA ARGENTINA ⁽¹⁾

En el medio político y social que tenemos diseñado en capítulos anteriores coexistió, desde los primeros años de la colonia, con el elemento poblador europeo el elemento nativo ó criollo, cuya importancia creciente se dejó sentir muy en breve para los representantes y oficiales de la Corona.

Tocqueville, en su obra sobre la democracia de América, considera como fuente de la libertad y de la seguridad americana, no tanto la elección del Presidente y del congreso por el sufragio po-

(1) El doctor Francisco Ramos Mejía, prematuramente arrebatado á las letras americanas, ha dejado casi concluida una obra de historia y filosofía política que parecía destinada á ser el complemento de su *Federalismo Argentino*, estudio concienzudo y nutrido que traía en efecto este subtítulo: *Fragmento de la historia de la evolución argentina*. El manuscrito, cuya comunicación debemos á la confianza de la familia, consta de seis grandes capítulos definitivamente redactados y de la materia casi completa de los tres ó cuatro restantes, parte de ella en simple borrador y notas correspondientes, pero de fácil ordenamiento y colación. Es de desear que la familia del malogrado escritor emprenda la publicación de este importante trabajo que, así interrumpido y trunco como ha quedado, constituye un nuevo y honroso testimonio para la fama del autor, al par que representa una valiosa contribución á la historia patria. Damos á luz el capítulo V, que comprendo lo que pudiera llamarse el proceso de la democracia colonial.

pular, cuanto la participación que toma el pueblo mismo en todos los asuntos de la sociedad, al intervenir directamente en la administración de los pequeños detalles del gobierno comunal. Esto es también, según él, lo que sostiene el hábito de servir los intereses comunes, no únicamente en las grandes ocasiones sino en todos los detalles por áridos y enojosos que sean. Es lo que ilustra al pueblo y le enseña experimentalmente la manera de dirigir los asuntos públicos. La distribución de dichos asuntos tan profusamente como sea posible en el pueblo es, en su opinión, el único medio que éste tiene para hacerse apto al ejercicio de cualquiera suma de poder en las legislaturas y lo único que en general puede hacerle desear aquel poder.

Este medio y esta escuela los teníamos nosotros durante la colonia en la institución de los Cabildos ; y aun cuando en forma incompleta, esta habría ido perfeccionándose sucesivamente como todo lo humano. Era esa una tarea que incumbía á la posteridad. Pero el correr de la revolución, al hacer desaparecer por la acción destructora de sus guerras la clase educada y propietaria de las ciudades coloniales que manejaba sus propios intereses por intermedio de sus Cabildos, y al desnaturalizar como consecuencia fatal la constitución de éstos, interrumpió antes que hubiera nacido la que debía sucederle y recibir de ella, para transmitirlos una vez perfeccionados á su posteridad, los principios tradicionales y fundamentales que la guiaron en el gobierno de los intereses de la República.

Y este es el reproche que le hacemos á nuestra madre patria. Empeñada en defender una presa que se le escapaba de las manos, contrariando así un hecho fatal é irremediable que desconocía, nos obligó á defender con las armas la independencia que habíamos jurado en nuestros corazones, el derecho que todo hombre tiene personal y colectivamente á gobernarse según sus propias ideas é intereses, y para eso tuvimos que echar mano de todos nuestros medios, fueran buenos ó fueran malos.

Vencimos al fin, pero caímos postrados por el esfuerzo. Las guerras de la revolución y las que fueron su consecuencia habían sacu-

dido desde sus fundamentos nuestra estructura social, y la clase gobernante que habitaba las ciudades desapareció envuelta en el torbellino de nuestras guerras civiles.

Constituída la República en paz después de la revolución, nuestra clase gobernante, los hombres de pensamiento, los hombres de *figura é suelo* de nuestras ciudades, que tantos tenían, habían servido de base inmovible al nuevo Estado. Pero obligados á pelear, tuvimos que crear una clase militar que debió forzosamente prevalecer por las necesidades fundamentales de la situación que se nos creaba, por su propia virtud y por el medio en que se desarrollaba, cuando nuestra clase civil era todavía débil, no tanto por su propia constitución cuanto por su corto número.

I

Este elemento nativo empezó á desarrollarse rápidamente; con tanta rapidez que, á poco de empezar la conquista, ya suscitaba recelo; no sólo á los pobladores españoles sino al mismo rey de España.

En 1556 escribía Domingo Martínez al rey, y entre otras cosas le pedía se sirviera concederle á sus hijos naturales la posesión de los indios que á él le había encomendado Irala, ó lo autorizara para traspasarlos á otros si el rey no quisiese que los poseyesen sus hijos *por no ser legítimos y porque no venga la tierra en poder de mestizos y naturales, por las razones que á Vuestra Sacra Magestad le constan* (1)...

La casi totalidad de los fundadores de Santa Fe en 1573 y de Buenos Aires en 1580 eran criollos, según puede verse en Madero (*Historia del Puerto de Buenos Aires*, páginas 184 y 215).

(1) Carta de Domingo Martínez al rey; en apéndice á SCHMIDEL, *Conquista del Río de la Plata*. Edición Pelliza, página 250.

En 1580 decían al rey los oficiales reales del Río de la Plata, Jerónimo Ochoa de Eizaguirre y Adame de Olaverriega : « Esta ciudad (Asunción) de donde salió gente y pobló á Santa Cruz de la Sierra y dos pueblos en Guayra y el pueblo de Santa Fee, y agora el pueblo que se va á fundar en Buenos Aires, y todos con la gente que Dios nuestro señor asido servido de multiplicar en esta ciudad, porque aunque a avido españoles en estas poblaciones el número principal y mayor ansido nuestros hijos nacidos de la tierra ». (Carta del 12 de marzo de 1580).

En carta que en 1585 escribía al rey el tesorero Hernando de Montalvo, le decía : « la gran necesidad que estas provincias de presente tienen es gente española, porque ay ya muy pocos de los viejos conquistadores, la gente de manzebos ansy criollos como mestizos son muy muchos y cada día van en mayor aumento ; hay de cinco partes las cuatro y media de ellos. Ansí que conviene mucho al servicio de Nuestro Señor y de Vuestra Magestad que entren en estas provincias cuatrocientos españoles, para que aya ansí en los pueblos que están ya poblados como en los que nuevamente se poblasen las dos partes de españoles y la una de estos manzebos de la tierra ».

Y no se crea que estos criollos eran raza inferior, indios reducidos ó mezcla de indio y de español ; eran, por el contrario, descendientes de la raza conquistadora, hijos de español y de española. Ya se ha visto por la transcripción anterior la distinción que hacía el tesorero Montalvo : *la gente de manzebos ansy criollos como mestizos son muy muchos* ; y el gobernador de Buenos Aires, Rodríguez de Valdez y de la Banda, le decía en carta al rey, refiriéndose á los nacidos en la tierra : « acá se tiene por cierto que de los *criollos* se puede fiar poco y de los *mestizos* nada, y yo así lo creo por lo que voy viendo por experiencia. Solo en Hernán Darías, á quien todavía no he visto, ha vencido la virtud aunque los españoles se quejan, porque se inclina más á los criollos y mestizos ». (Carta antes citada del gobernador Valdez y de la Banda).

En los autos tantas veces citados del registro de portugueses or-

denado por el virrey del Perú, marqués de Mancera, á las mujeres nacidas en la tierra se les llama *criollas hijas de conquistadores y pobladores, ó criollas hijas de portugueses*, según el caso. No repetiremos los nombres, porque podrán verificarse ampliamente en las citas que hemos hecho anteriormente.

Era, por otra parte, una distinción consagrada oficialmente en los documentos públicos. En un auto del gobernador don Pedro Esteban Dávila, prohibiendo que las carretas y personas que vinieran de tierra adentro de las gobernaciones de Tucumán y Chile entrasen en la ciudad antes de ser registradas, se lee que « el *chacarero ó estanciero* ú otra cualquiera persona que ocultare ó encubriese, dé quinientos pesos corrientes que aplica por tercias partes : Real Cámara, juez y denunciador, y seis años de destierro en los presidios que se servirá señalarse : y los *negros, indios, mestizos y mulatos* que los encubriesen y no los manifestasen, doscientos azotes y destierro de estas provincias »...

Y en otro de fecha posterior : « Y porque los *vecinos y moradores, estantes y habitantes* de esta dicha ciudad por sus fines é intereses los receptan y encubren en sus chacaras y estancias, casas y tiendas que les arriendan y los hospedan, así los que se desembarcan como las personas que vienen de la tierra adentro á embarcarse sin licencia de Su Magestad ocultamente, ordeno y mando que luego que los acogieren y los hospedaren en las dichas sus chacras y estancias, casas y tiendas lo manifiesten como dicho es... so pena de que el que así no lo hiciere incurre en pena de cincuenta pesos corrientes... y los *mestizos, indios y negros* doscientos azotes y que sirvan en el fuerte real seis años sin sueldo »...

Otros muchos puede verse en Trelles (*Revista del Archivo General*, volumen I, *passim*). En los casos citados se hace claramente la distinción entre la clase propietaria y los indios, negros y mestizos.

Este elemento criollo, que tanto ya predominaba en número, no permaneció, como pudiera creerse, inerte y sumiso en un estado intermedio entre la domesticidad y la esclavitud, esperando la hora de

la redención ; sino que tomó parte en los asuntos públicos y su acción se hizo sentir fuertemente durante la colonia, inspirando serios temores y haciendo presagiar á los mismos españoles horas de infortunio para su lejana patria.

Hablando de los alborotos ocasionados por la prisión de Felipe de Cáceres y de la elección popular de Martín Suárez de Toledo, le escribía Martín de Ome al Consejo de Indias : « con todas mis fuerzas he trabajado y trabajaré en el interín que la vida me durase, por la quietud, paz y sosiego destas provincias porque de lo contrario, demás de que Dios Nuestro Señor y V. A. serán dello muy deservidos. cualquiera alteracion ó novedad que obiese por estos que fuese muy justa, seria total perdicion desta tierra ansi por lo ya dicho como por estar tan remotas y apartadas de todo servicio si no es el de Dios Nuestro Señor y el de V. A., el cual umildemente suplico sea con toda brevedad posible, pues ay dello tanta necesidad, porque esta nueva biña del Señor no se pierda ». (*Carta de 14 de Abril de 1573*).

Apenas su número los constituyó en una entidad respetable, los criollos empezaron á divergir profundamente de los españoles peninsulares y de sus intereses, y tanto que puede decirse que formaban una nación aparte aun antes de emanciparse de hecho. Demostraron una tendencia tan marcada de *autonomismo*, si podemos decir así, que ya dentro de la colonia constituyeron una entidad diversa ; y tanto cuanto eran diversos como entidad, lo eran las tendencias de que partían, como que emanaban de una divergencia de aptitudes y de ideas que había venido acentuándose desde los primeros días de la colonia.

Desde entonces empezaron las rivalidades, los recelos y las emulaciones. Los españoles se creían con derechos absolutos al dominio del país que habían conquistado para su patria, derechos que ni discutían siquiera ; los criollos, por el contrario consideraban indiscutible su mejor derecho á gobernar la tierra donde habían nacido y se rebelaban contra la dominación de aquellos. Tenían en

menos á los españoles peninsulares y eran para con ellos altivos y « desvergonzados » ; á su vez los españoles miraban á los criollos como gente ligera, inconstante, poco leal, « falsos y noveleros ». La *canalla argentina*, les llamaba Barco de Centenera en 1602; el tesoro Montalvo, en carta al rey, dice que « eran desvergonzados con sus mayores y amigos de cosas nuevas » ; y Rodríguez de Valdez y de la Banda, gobernador de Buenos Aires, que de los criollos « se podía fiar poco y de los mestizos nada » ; el que menos dice de ellos, Martín de Ome, les llama atrevidos y no bien inclinados.

Nacían de padres plebeyos, lejos del influjo empequeñecedor de la monarquía y de las preocupaciones aristocráticas, con tendencias geniales de libertad y de independencia personal, y regidos inmediatamente por gobiernos nacidos en su propio seno y cuya representación ejercían, aspiraron bien pronto á hacer una verdad de la doctrina del gobierno propio que envolvía el gobierno comunal de los Cabildos. Como á hijos de la tierra esta sugestión les concernía directamente, y al ejercerlo lo hacían, por lo tanto, por derecho propio.

Este derecho está clara y expresamente establecido por el Cabildo de Buenos Aires de 1589, con motivo de un poder que presentó el padre fray Pablo de Velazco sobre negocios tocantes á la orden de las Mercedes : « y habiéndolo visto digeron (los capitulares) unánimes y conformes en el dicho Cabildo, que en lo que toca á lo mostrenco como trata el poder que trae el dicho fray Pablo de Velazco, que en esta ciudad á la sazón no hay ninguno, porque los conquistadores y pobladores que vinieron á estas provincias en el armado de don Pedro de Mendoza, agora cincuenta y cinco años, estuvieron poblados en este puerto de Buenos Aires cinco años y cuando se despobló y se subieron á la ciudad de la Asunción dejaron aquí ciertas yeguas y caballos de los que trageron de España, de los cuales han producido mucha cantidad de caballos y yeguas, y *que los hijos de los dichos conquistadores y pobladores han venido y vinieron á su costa y mision sin ayuda de nadie con*

sus armas y caballos y ganados á poblar de nuevo esta dicha ciudad y puerto de Buenos Aires... por donde les pertenece á los dichos hijos de los primeros conquistadores ser suyos, y gozar de estos dichos caballos cimarrones, como á gente que de sus padres los heredaron y sustentan la dicha tierra á su costo y misión y sin ser ayudados de Su Magestad ni de otra persona»... (Acta de 16 de Octubre. Libro original, folio 14 vuelta).

Esto importaba afirmar el dominio eminente de los hijos de los conquistadores, no sólo sobre las cosas muebles, sino sobre la tierra misma que sustentaban á su costa y misión sin ayuda de Su Magestad; derecho excluyente del de ésta que en nada había contribuído á este resultado. Esta doctrina evocada entonces para excluir á la orden de Nuestra Señora de las Mercedes de la apropiación de los caballos cimarrones, y que establecía, aunque de una manera incidental, el derecho preferente al del rey de los hijos de los conquistadores sobre la tierra que habitaban, era virtualmente revolucionaria y no habría habido que quitarle ni una coma para invocarla en 1810.

Así fué que bien pronto esta divergencia de opiniones se acentuó hasta dividirlos en dos bandos, el de los nacidos en la tierra y el de los españoles peninsulares (1) y llevarlos á disputarse los puestos públicos. Los criollos, como que eran más numerosos (de cinco partes las cuatro son de ellos, escribía el tesorero Montalvo) se ganaban *los oficios de la República*, según la terminología de la época; á los españoles no les quedaba otro recurso que quejarse al rey y peticionarle.

(1) El gobernador don Diego Rodríguez de Valdez y de la Banda, en carta al rey, desde Buenos Aires, de fecha 20 de mayo de 1599, le dice que *hay en estas provincias dos bandos, uno de los españoles nacidos en España, de español y española, el otro de los dichos naturales mestizos.*

Pero esta afirmación está en contradicción con la de los demás oficiales reales, incluso el sagacísimo tesorero Montalvo, que hablan de *los nacidos en la tierra, criollos y mestizos*, como formando un bando. Por otra parte, no es extraño que yerre en esto Valdez y de la Banda, pues dice en la misma carta que habla por relación que tuvo en el Brasil de vecinos de esta provincia.

« En los pueblos que están poblados en estas provincias fuera de la ciudad de la Asuncion, tienen por uso y costumbre por ser la mayor parte de estos mancebos nacidos en esta tierra, de que se parta entre ellos los oficios de la rrepublica como ser alcaldes ordinarios y rregidores y alguacil mayor y menores, y están tan en-puestos ya de ellos que como son los mas salen con lo que quieren, adonde los españoles vezinos y conquistadores y pobladores de los tales pueblos lo reciben por agravio aquellos sean siempre preferidos detales oficios, pues que los ai entrellos venemeritos para usar y ejercer los dichos oficios y son españoles, adonde suplican á Vuestra Magestad sea servido de les acer bien y merced, aquellos los tengan tan solamente y no estos manzebos y criollos y mestizos, para que en los tales pueblos tengan mas autoridad en la rrepublica pues que tienen mas experiencia, pues quen la ciudad de la Asuncion, nunca jamas los an admitido en ningun oficio de la rrepublica que la cabeza destas provincias y parece que los demas pueblos, sean de regir por la cabeza, y quen todo lo demas sean iguales á los españoles en los repartir la tierra y darles sus necesidades de indios y tierras y solares como se ace y se a echo como á tales pobladores » (*El tesorero Montalvo al rey, en carta de Buenos Aires, de Octubre 12 de 1585*).

Esta carta del tesorero Montalvo representa al vivo la condición respectiva de nacidos y españoles, tan diferente de lo que se ha afirmado por algunos autores, inclinados á pintar con colores sombríos el estado de sumisión y de vasallaje en que yacían durante la colonia los pobres hijos de la tierra.

Y esto no sucedía solamente en Buenos Aires y en Santa Fe.—En Córdoba tenían lugar las mismas rencillas entre los españoles viejos y los mancebos de la tierra á propósito de los oficios de la república. Pero, más prácticos los peninsulares de Córdoba, no llevaron sus quejas ante el rey, que estaba muy lejos, sino ante el gobernador de la provincia, don Juan Ramírez de Velasco, á quien indujeron en su caso á intervenir en la elección de los alcaldes y

regidores so pretexto de parcialidades y desórdenes que no habían existido.

El 10 de noviembre de 1588 se dirige éste al cabildo de Córdoba, diciéndole que le constan, por verdadera relación de que es informado, las parcialidades y desórdenes que se han tenido entre los capitulares de ese Cabildo en las elecciones de alcaldes y regidores, nombrando y eligiendo hombres mozos, procurando excusar de los dichos oficios y cargos á los hombres viejos principales y de calidad, casados y de buen ejemplo y costumbres de quien la república y mancebos han de ser bien gobernados y tomar ejemplo.— Que en esta virtud y como gobernador que es, usando de los poderes y comisiones que para ello tiene, manda que luego que les sea notificada su resolución, se junten en el Cabildo y ayuntamiento según lo han de costumbre para un día señalado, que en dicho Cabildo acudan y señalen y hagan elección de alcaldes y regidores conforme á las ordenanzas y constituciones de alcaldes y regidores, nombrando cuatro personas para alcaldes que sean cuales les parecieren convenir de treinta y cinco años para arriba, hombres casados, asentados, de buena vida y costumbres, y hecha la tal elección cerrada y sellada se la envíen con persona de recaudo para que la vea y confirme en nombre de Su Majestad como tal su gobernador y justicia mayor. Que para que los tales nombrados confirmados pudieran ser recibidos en los tales oficios el día de año nuevo, se hiciese lo referido con la brevedad conveniente de modo que hubiera tiempo para ello.

El gobernador, al indicar la mencionada edad y el estado de casados, tenía evidentemente la idea de que quedarán excluidos los nacidos en la tierra, y sólo pudieran ser electos los españoles.

Reunido el Cabildo para resolver lo pertinente á tan extraña comunicación, protestaron contra la intromisión del gobernador y resolvieron enviar procurador y cartas, no sólo á éste para que revocara y anulara su resolución, sino á la Real Audiencia de Charcas.

Fundaba su protesta el Cabildo en que, desde la fundación de la ciudad y otorgamiento de las Ordenanzas y Constituciones, la elección

de alcaldes y regidores, con lo preceptuado por éstas, se había verificado el primero de año en libertad y en orden sin que intervinieran para nada, como no debían intervenir, los gobernadores de la provincia; que entre tanto y siendo este el uso, el actual gobernador pretendía anticipar el día de la elección *debajo de la siniestra y falsa relación que se le había hecho*. Que semejante disposición era contraria á los estatutos de la ciudad y á lo que el Cabildo tenía prometido y jurado.

En carta al gobernador, el Cabildo le decía: ... « porque acá el tiempo que há que se fundó esta ciudad especulamos muy bien lo que nuestras Ordenanzas nos comunican, y estamos enterados que las entendemos como en ellas se contienen... porque se entiende que V. S. ha sido mal informado en este particular por lo que toca á sus pretensiones, y este Cabildo no ha causado ningún escándalo ni ha habido juntas ni pláticas sobre ellos, los que hasta ahora lo han sido y serán, son hombres honrados ».

Llegado el 1º de enero, el Cabildo, prescindiendo de lo ordenado por el gobernador, se reunió y procedió á la elección de los nuevos alcaldes y regidores, haciendo leer previamente, para mayor solemnidad y como para reforzar su derecho, una real cédula fechada en Aranjuez á 5 de mayo de 1583 y pertinente al caso. En ella el rey decía, que teniendo conocimiento de que al tiempo que los regidores de las ciudades de esta provincia se juntaban á hacer sus elecciones, los gobernadores de las ciudades en que se hallaban asistían á ellas, y en las demás ordenaban la forma en que debían hacerse, y que cuando no salían las personas que ellos habían designado, les trataban mal de palabra, les hacían otras injurias porque los cabildos no eran ni tenían libertad para votar conforme les dictaba su conciencia, era su voluntad y mandaba que ni el gobernador ni otra persona, por escrito ni de palabra ni por ninguna otra vía, impidiera en lo que hubieran de votar, antes les diera toda libertad para que pudieran hacerlo sin que hubieran de guardar otro respeto.

Hecha la elección, el Cabildo requirió al teniente de la ciudad,

capitán Pedro de Villabrava, para que regulara los votos y diera las varas á quien de derecho pertenecían, porque ellos dejaban las cargas por habérseles cumplido el año según la constitución del fundador y ordenanzas de la ciudad. El teniente, como es natural, se negó á ello, alegando lo ordenado por el gobernador.

Vista la negativa del teniente, el Cabildo, por intermedio de su escribano, le hizo saber que en virtud de las constituciones del fundador, los actuales capitulares estaban excluidos de los dichos oficios, por lo cual requería al dicho capitán, una y dos y tres veces y las que de derecho hubiere lugar, que no minorase el uso y costumbre que hasta ahora se había tenido, con protesta de que si algunos alborotos, disensiones y remisión de justicia se causasen por falta de justicia y regimiento, vinieran sobre él y no sobre ellos como persona á cuyo cargo estaba el reparo de la ciudad y república, y que desde ahora dejaban sus varas de alcaldes y cargo de regidores y las entregaban al dicho capitán, y que esta dejación la hacían conforme al uso y estilo de la ciudad.

El teniente, defendiéndose de los cargos, contestó al Cabildo que él no hacía sino cumplir lo mandado por el gobernador, que en todo caso la responsabilidad de los males que preveían recaería sobre éste y no sobre él por la razón enunciada.

Cumpliendo con lo mandado, el teniente envió el resultado de la elección al gobernador Ramírez de Velazco, y éste, ya porque la elección fuera realmente acertada, ya por obedecer la real cédula ó por cualquiera otra razón, se limitó á aprobar la elección practicada, saliendo así el Cabildo vencedor, porque en realidad la intervención del gobernador no pasó de una mera formalidad y ella ni con este carácter volvió á repetirse en las elecciones siguientes (*Archivo municipal de Córdoba*, tomo II, páginas 66 y siguientes).

Para contener este espíritu de los criollos, los gobernadores ponían especial cuidado en reprimirlo, y Juan de Torres Navarrete consiguió que le cobraran gran temor, según el tesorero Monsalvo. En cambio, tanto recelo le inspiraron á don Diego Rodríguez de Val-

dez y de la Banda, y venía éste de España tan preocupado con el espíritu de los nativos, que cuando llegó al Brasil y supo la elección del criollo Hernandarias de Saavedra para gobernador, trató de ocultar su venida hasta el momento preciso de su desembarco y dispuso que los navíos que venían en conserva no pudiesen tomar tierra hasta su llegada. (*El mismo al rey en carta de 20 de mayo de 1599*).

El tesorero Hernando de Montalvo aconsejaba al rey que « para mantener humildes y corregidos á los nacidos en la tierra y que hicieran lo que estaban obligados al servicio de Nuestro Señor y de Su Magestad, enviara á estas provincias cuatrocientos españoles para que hubiese así en los pueblos que estaban ya poblados, y en los que nuevamente se poblasen, las dos partes de españoles, y la una de mancebos de la tierra (*Carta citada*).

Leyendo las cartas de Montalvo y de otros españoles, no parece sino que ya estuvieran para escaparse de entre sus manos las provincias del Río de la Plata, tal es el anhelo con que encarecen la necesidad que estas provincias tienen de gente española (1).

Llevados de este espíritu, ya á principios de 1577, los criollos de Santa Fe se levantan contra el gobernador Mendieta en abominación á sus liviandades y tiranías, lo deponen y, asumiendo el mando el Cabildo, lo envían preso á España (*Montalvo, carta del 12 de marzo de 1530*).

(1) En 1735 don Jorge Juan y don Antonio de Ulloa, en sus *Noticias secretas sobre América* (página 415), describían este espíritu criollo y decían á su respecto: « no deja de parecer cosa impropia que entre gente de una misma nación, y aun de una misma sangre, haya tanta enemistad, encono y odio, y que las ciudades y poblaciones grandes sean un teatro de desidencias y de continua oposición entre españoles y criollos. Basta ser europeo ó chapetón, como les llaman, para declararse contrario á los criollos: y es suficiente haber nacido en Indias para aborrecer á los españoles. Desde que los hijos de europeos nacen y sienten las luces, aunque endebles de la razón ó desde que la nacionalidad empieza á correr los velos de la inocencia, principia en ellos la oposición á los europeos. Es cosa muy común el oír repetir á algunos que si pudieran sacarse la sangre de españoles que tienen de sus padres, lo harían porque no estuviere mezclada con la que adquirieron de sus madres».

Este espíritu que habían notado Juan y Ulloa, no era reciente, como se ha visto, y había nacido en los albores mismos de la colonia.

Al morir el tercer Adelantado del Río de la Plata, Juan Ortiz de Zárate, dejó en la gobernación, interinamente, á su sobrino Diego Ortiz de Zárate Mendieta, mientras su hija, casándose, determinaba quién habría de sucederle en propiedad. Si malo era aquél, peor resultó ser éste, justificando así las palabras que, según Barco de Centenera, dijo al morir el Adelantado : « Soy malo, pero estoy cierto que no faltará quien me haga bueno el día menos pensado ».

Joven, de conducta disoluta, muy brusco y bravío de carácter, Mendieta cayó como una maldición sobre la provincia de su mando. Rodeado de gente de la peor especie, de jóvenes tan disolutos como él, llevaba una vida de libertinaje y de licencia con gran escándalo de la población, y sobre todo, de los españoles viejos á quienes más lastimaba la conducta de Mendieta.

Desterró á los mejores vecinos, ahorcó á otros, vejó á todos y no le quedó desmán por cometer, con hombres y mujeres.

Cansado sin duda de la vida de la Asunción, resolvió bajar á Santa Fe, y así lo hizo. Gobernaba aquí un soldado español cuadrado, el capitán Francisco de Sierra, hombre de carácter, lleno de honradez y de entereza, incapaz de tolerar los excesos de Mendieta, muy querido y respetado por los naturales. Eran ambos caracteres muy distintos para no chocar en cuanto se vieran frente á frente, y esto sucedió bien pronto.

Por otra parte, como Mendieta iniciara la vida licenciosa que había llevado en la Asunción, y amenazara con los mismos excesos de poder, algunos vecinos principales resolvieron aprehenderlo. Sea porque Sierra encabezara á éstos ó por otra razón, el hecho es que Mendieta se decidió á deshacerse de él, lo mandó llamar, pero sospechando aquél que la orden fuera una celada se asiló en la iglesia.

Doblemente indignado ante la burla y la desobediencia, el gobernador, que no tolera valla á su voluntad, manda que los soldados lo saquen por la fuerza y lo lleven á su presencia. Penetran en la iglesia violentándola y extraen al asilado, y cuando ya lo llevaban por la plaza, el pueblo tumultuado arranca á Sierra de manos de los solda-

dos, obligándolos á huir. Sierra, al verse suelto, empuña la espada y á la cabeza de todo el pueblo que lo rodea, persigue al fugitivo gobernador, que apenas tiene tiempo de encerrarse en su casa con algunos de sus parciales. Rodéalo el pueblo y pide la renuncia del gobernador á gritos, amenazando incendiar la casa. Accede éste con tal que no le dañen, pero el pueblo exige que sea ante escribano público y que salgan de la casa los que con él están, Galiano de Meira y el vizcaíno Ochoa. Cumplido todo, el gobernador y sus amigos quedaron presos hasta ser enviados á España; el Cabildo asumió el mando (1).

II

En 1580, este espíritu de los criollos toma un carácter más amenazador y produce actos de independencia y de gobierno propio mucho más acentuados, toda una revolución, aun cuando sin consecuencias por lo prematura, pero tan seria que, según un contemporáneo :

Si durase aquel levantamiento
Un mes, todo el Perú fuera sujeto
Á la dicción y mando de tiranos
Con sola la ocasión de estos livianos (2).

Las causas que realmente lo impulsaron, los motivos ostensibles que se le dieron, la manera como se condujo, demuestran no sólo que era un movimiento recio de la opinión de entonces, sino que las personas que lo dirigían no carecían ni de tino político ni de habilidad para llevarlo á término. En otro medio y en otra época hubiera puesto en serio peligro la dominación española.

El general don Juan de Garay era hombre de pelo en pecho. Venido

(1) BARCO DE CENTENERA, *La Argentina*, carta XIX; LOZANO, *Historia de la conquista del Paraguay y Río de la Plata*, tomo III, libro III, capítulo VIII; MADERO, *Puerto de Buenos Aires*, página 198.

(2) BARCO DE CENTENERA. *Argentina*, XXI.

á América á los 14 años de edad, su vida se desarrolló en medio de las peripecias de la conquista, en las soledades de los desiertos americanos, en lucha tenaz y diaria con el salvaje y con los elementos. Educado su espíritu en este medio, debía participar de todas las calidades y de todos los defectos de la escuela. De carácter enérgico y emprendedor y de un empuje á toda prueba, algunos hechos de su vida demuestran que era en el desenvolvimiento de sus empresas no sólo audaz y temerario sino imprudente : hombre de no pararse en barras. Leal por otra parte, sumiso como subordinado, exigía á sus subalternos toda la sumisión de que era capaz, y procedía en consecuencia haciendo sentir su autoridad.

Por estas y otras causas, los criollos de Santa Fe estaban descontentos de Garay. No sólo se quejaban del abandono en que los tenía, sino de la poca participación que se les daba en el gobierno de la ciudad. Los principales puestos estaban ocupados por españoles, cuando nadie sino ellos, decían, tenían derecho á poseer y gobernar la tierra en que habían nacido y conquistado por sus esfuerzos. Razonando así y extendiendo su encono á todos los nacidos en España, los criollos resolvieron deponer á Garay, apoderarse del gobierno de Santa Fe, pasar luego á hacerse dueños del de Buenos Aires y desterrar de la provincia á todos los españoles.

No habría sido prudente proplalar abiertamente estos propósitos; y comprendiéndolo así, los criollos estaban recordando la conducta irreverente de Garay con el virrey y con la Audiencia, y las tropelías cometidas con Valera en Cotagaita. Trataban de persuadir á los remisos cuán acepta al virrey sería la prisión de Garay y su remisión á Chuquisaca para ser allí juzgado por la Audiencia; insinuaban, además, que este era el medio más seguro de librarse de las tiranías del general.

En efecto, Garay había venido del Perú á hacerse cargo de la gobernación del Río de la Plata, huído é incurriendo en graves responsabilidades si hubiese estado su gobernación más al alcance de la mano del virrey.

Hemos visto que, muerto el tercer adelantado del Río de la Plata, Juan Ortiz de Zárate, quedó por disposición del finado en la gobernación interina su sobrino Diego Ortiz de Zárate Mendieta, y en propiedad el que se casare con la hija que tenía en el Perú, dejando encargado de la ejecución de las disposiciones de su testamento y de la tutela de su hija á don Juan de Garay.

Á efecto de cumplir los deberes que le habían sido encomendados, Garay se trasladó á Chuquisaca, donde residía su pupila, encontrándose allí con que una nube de pretendientes solicitaba la mano de doña Juana, y entre ellos el que fué favorecido, don Juan de Torres de Vera y Aragón, personaje de campanillas, oidor y capitán general retirado de las guerras de las fronteras de aquel reino. Celebrado el matrimonio á gusto de los amantes, no menos que de Garay, pues de él resultó nombrado teniente de gobernador y capitán general y justicia mayor y alguacil mayor de todas las provincias del Río de la Plata por el propietario y recién casado, se puso en camino de Santa Fe.

El enlace, sin embargo, no se había realizado sin tropiezos. Burlaba los planes financieros del oidor Matienzo que, seducido por los cuantiosos atractivos de doña Juana, se la había destinado para nuera; también se efectuó desobedeciendo órdenes expresas del virrey conde de Oropesa, quien, probablemente sugestionado por Matienzo, había mandado que Garay se trasladase á Lima para concertar allí de acuerdo el matrimonio de doña Juana.

Irritado el virrey por la desobediencia, ordenó la prisión de Garay y de los novios y su remisión á Lima; pero como Garay se había puesto en marcha ya para el Río de la Plata, sólo pudo verificarse la de estos últimos. Entretanto se enviaba al capitán Valera en persecución del fugitivo, que era alcanzado en Cotagaita.

No era hombre Garay de intimidarse por tan poco, y volviendo atrás se apoderó del enviado de Matienzo con intención de colgarlo; pero, cediendo á los ruegos de sus soldados, lo dejó volver en libertad, reduciendo toda su venganza á despaltar los bazos de la mula de

Valera para que tardara en llegar á Chuquisaca con el resultado de su comisión.

Tales eran los hechos que aparentemente motivaban el movimiento, y para asegurar su resultado, se pusieron en comunicación con Juan de Abreu, gobernador de la provincia del Tucumán, á quien suponían resentido con Garay y deseoso de substraerse á la dependencia del virrey. Entretanto que volvían los emisarios, empezaron á apalabrar gente y á reunirse en casa de uno de ellos el capitán Lázaro Venialvo, Diego Ruíz, Francisco Villate, Pedro Gallegos, Ruíz Romero, Leiva y muchos otros.

Lo que ellos prometerían á Abreu y lo que llegó éste á prometer, no se sabe, pues Barco de Centenera, contemporáneo de los sucesos, declara que

Lo que Abrego con ellos ha tratado
No sé decir, que usó siempre de maña...

pero el hecho es que cierta noche, al volver con cartas los mensajeros de éste, salieron á la calle, se apoderaron del teniente de gobernador Simón de Saques, del alcalde Olivera y de otros españoles que ejercían puestos públicos, los reemplazaron por criollos, nombrando teniente de gobernador á Cristóbal de Arévalo, y como primera autoridad militar á Lázaro de Venialvo. Apoderados del gobierno, su primera medida fué mandar que todos los españoles con sus mujeres y bienes salieran desterrados.

Esta tentativa fué, sin embargo, y como tenía que ser, de resultados efímeros. Nombrado Arévalo de gobernador, puesto que tal vez había aceptado contra su voluntad y seducido por la rapidez y facilidad del resultado, ordenó la reunión de toda la gente que tuviera armas y municiones, para pasar revista. Opúsose Venialvo, alegando que era á él, en su calidad de maese de campo, á quien le correspondía la orden, y tanto más cuanto que suya era la responsabilidad; así vino el choque.

Esta disputa tuvo fatales consecuencias : agrió los ánimos, introdujo la disidencia en el campo de los criollos é, induciendo á Arévalo á deshacerse de Venialvo, provocó la reacción de los españoles. Arévalo, sea por despecho, por arrepentimiento ó por otro motivo cualquiera, se puso al frente de ella y *alumbrado de Dios*, según las palabras de Barco de Centenera, *cortó las cabezas á los principales del motín y restituyó al Rey su tierra*.

En cuanto á nosotros no sabemos si fué el primer pusilánime ó el primer traidor.

Ahogado en sangre este movimiento de la manera más repugnante, se siguió proceso contra los menos comprometidos; pero hubo de sobreseerse prudentemente, porque se echó de ver que el espíritu de rebelión había echado más profundas y extensas raíces que lo que al principio parecía.

Él causó también profunda alarma en las ciudades del interior, atribuyéndosele el mismo carácter que le hemos asignado.

En Córdoba, al tenerse las primeras noticias, se reunió el Cabildo (29 de junio de 1580) y dispuso que en tanto no se supiese con más claridad lo que había sucedido, se patrullase la ciudad (hubiera velas y centinelas), á efecto de prevenir *los alborotos y escándalos que pudieran acontecer, pues se había sabido que los vecinos de la ciudad de Santa Fe de la gobernación del Paraguay, se habían rebelado contra la corona del Rey don Felipe nuestro señor (Archivo municipal de Córdoba, I, 355)*.

El estado de la ciudad de Santa Fe no continuó siendo muy pacífico probablemente, porque, en 22 de septiembre de 1589, el gobernador de la provincia del Tucumán, doctor Juan Ramírez de Velazco, en carta al Cabildo de Córdoba, decía... « Sabido he la desorden injusta que se tuvo con don Gonzalo Martel de Guzmán en darle garrote en Santa Fe, sin confesion, siendo tierra del rey, y segun esto y las sospechas de lo pasado estoy con cuidado, y así partiré de esta ciudad con la mayor brevedad que pudiese para esa y llevaré conmigo cincuenta hombres para que con los que en

esa ciudad estuvieren, con ellos se pueda acudir al servicio de Su Majestad en cualquier ocasión que se ofrezca. Vuesa merced viva con cuidado porque como digo yo le tengo muy grande de la desorden de esa gente, asimismo lo tenga vuesa merced de no dejar pasar de ay á ningun soldado que venga de Chile ó de Río de la Plata sin licencia de sus gobernadores y mandar se cumpla lo que tengo proveído sobre esto, porque así conviene al servicio del rey nuestro señor » (*Archivo municipal de Córdoba*, II, 134).

No tenemos más datos al respecto, pero la circunstancia de ser don Gonzalo Martel de Guzmán, español, vecino de la ciudad de Sevilla, y uno de los que vinieron en la expedición de don Juan Ortiz de Zárate; lo alarmado que se muestra el gobernador Ramírez de Velazco y la actitud observada por los criollos de Santa Fe hasta entonces respecto de los españoles, nos induce á creer que este incidente pudo obedecer á las mismas causas de animosidad entre españoles é hijos de la tierra que lo trajeron tan abultado.

En 1553, ya no es en Santa Fe, sino en Buenos Aires, donde los criollos vuelven á hacer sentir su influencia é imponer su voluntad.

En 1583 fué muerto por los indios don Juan de Garay, que como se sabe ejercía por don Juan de Torres de Vera y Aragón la gobernación y capitanía general de las provincias del Río de la Plata. Cuando en Buenos Aires se tuvo la noticia de su muerte, los vecinos exigieron que la elección del sucesor se hiciera por ellos, de acuerdo con la Real cédula de septiembre 12 de 1577, que disponía que llegando á faltar el gobernador se juntaran los conquistadores y eligieran la persona que según Dios y sus conciencias pareciese más suficiente para el dicho cargo.

La pretensión no sólo era legal sino que tenía el apoyo del elemento nativo, que predominaba en gran número en la ciudad, y así se hizo. Los nacidos en la tierra estuvieron también en esto en oposición á los españoles y levantaron como candidato propio á Juan Fernández de Enciso, nacido también en la tierra paraguaya ó de Char-

cas; los españoles le opusieron al español Alonso de Vera y Aragón, sobrino y enviado del adelantado. La elección recayó sin embargo en la persona de Rodrigo Ortiz de Zárate, sin que se tengan mayores noticias sobre las causas que indujeron á los criollos á no mantener su candidato.

Estas manifestaciones populares, aunque amortiguadas durante largo tiempo por las condiciones en que se hallaba la colonia, tuvieron sin embargo sus expansiones posteriores y llegaron hasta á personificarse y constituir así á verdaderos *caudillos populares*.

Según puede colegirse de los escasos datos que poseemos, el capitán don Juan de Vergara, hacia mediados del siglo xvii, fué un verdadero agitador y caudillo popular. Funes (*Ensayo histórico*, II, 24) dice de él que era rico, suspicaz y relacionado con el pueblo, y Villaroel (*Gobierno Eclesiástico Pacífico*, II, 178) que era hombre rico bien emparentado y bastante caviloso.

El 5 de octubre de 1630, se reúne el cabildo de Buenos Aires para oír una proposición del procurador general Juan Gutiérrez de Humanes contra Vergara. En ella dice aquél que, «*atendiendo á la paz y quietud de que gozaba esta República y á que los ánimos de muchos vecinos de ella se comenzaban á turbar é inquietar con sólo saber que venía el dicho Juan de Vergara, y otros gravísimos inconvenientes que resultarían de ello como consta á su Señoría, había suplicado se sirviese de mandarle que no entrase en esta ciudad y habiendo su Señoría proveído al tenor de su pedimento, no atreviéndose á parecer en público, está oculto en ella con que se han ido y van fomentando algunas inquietudes y alborotos, y aunque casi todos los vecinos de esta ciudad han escrito á Su Majestad y demás tribunales de este Reino proponiéndole las conveniencias que tiene el mandarle salir de esta ciudad, es necesario que este Cabildo represente á Su Majestad y los dichos tribunales cuan de su servicio será que el dicho Juan de Vergara saliese de esta República para que en ella se gozase de quietud, para lo cual pide al dicho Cabildo mande ver la dicha petición que reproduce en el dicho Cabildo por vía de propo-*

sición y en su conformidad se informe y escriba por vía de la ciudad á Su Majestad y demás tribunales que el dicho Juan de Vergara por lo que es perturboso y turbador de la paz en ella conviene que salga con su casa y familia y se le prohíbe el volver... etc. » El Cabildo accede á lo pedido, y con este motivo recuerda que es notoria la carta que se escribió á Su Majestad y tribunales, suplicándole saliese Juan de Vergara de esta tierra con su casa y familia por las inquietudes que ha causado en ella con su venida (Trelles, I, 197).

Uno de los alborotos promovidos por Vergara, el único de que encontramos hecha relación es el siguiente : « Parece que entre el gobernador de Buenos Aires don Francisco de Céspedes y Vergara, las relaciones eran cordiales si no amistosas, pero que por causas que no se mencionan, éstas se enfriaron y llegaron á un punto tal de acritud que el gobernador resolvió poner preso á Vergara. Temiéndolo todo del ánimo enojadizo del Gobernador y conociendo el gran apoyo que podía prestarle el obispo don Pedro de Carranza, Vergara se recostó á éste á todo evento. Y en efecto, preso Vergara, el obispo arrojóse á la cárcel en persona y substrajo al preso por la fuerza, ayudado de algunos eclesiásticos y pueblo (1).

La ciudad, con este motivo, dice Lozano, quedó dividida en bandos, con peligro de su ruina. « andando todos armados como si viniera á desembarcar el enemigo holandés ». (T. III, lib. III, cap. XVI).

III

Andando el tiempo, este espíritu criollo fué vigorizado por los cabildos, que, identificándose con el pueblo de sus respectivas ciudades,

(1) FUNES, *Ensayos históricos*, I, 24; VILLAROEL, *Gobierno Eclesiástico Pacífico*, parte II, capítulo XIV, artículo II; TRELLES, *Revista general del Archivo de Buenos Aires*, I, 196; *Actas del Cabildo de Buenos Aires*, año 16, 31; LOZANO, *Conquista del Paraguay y Río de la Plata*.

como hemos visto ya, hicieron causa común, luchando por la libertad civil contra los gobernadores ó sus tenientes, unas veces encabezando al pueblo y otras secundando su acción.

Ya es Córdoba que resiste abiertamente las usurpaciones de don Esteban de León, teniente de gobernador, quien, no teniendo por su investidura más que funciones militares, quiere ejercer también las políticas y civiles (Funes, *Historia Civil*, II, 372).

Ya Tucumán y Salta que se dividen en partidos y luchan en pro ó en contra de la autoridad de un gobernador que reputaban ilegalmente nombrado (Funes, *op. cit.*, III, 116).

En 1749 quedó en la ciudad de Córdoba como comandante interino de las armas, en ausencia del Teniente del rey, don Felix Cabrera. Aprovechando de la ausencia de aquél, los alcaldes ordinarios don José Molina y don Juan Antonio de la Bársera arrojaron á empellones de la sala capitular al comandante Cabrera, quitándole de las manos el bastón y arrestando su persona. Los cordobeses no se conformaron jamás con la existencia de un teniente del rey en su ciudad, cualquiera que fuera la persona que desempeñara el cargo, suscitándose fuertes controversias y trastornos á su respecto, que terminaron engendrando rivalidades de familia (Zinny, *Gobernadores*, II, 128).

El gobernador Tineo ardía en deseos de reprimir estos movimientos que él llamaba sediciosos, pero la fuerza abierta, dice Funes (II, 302), era difícil y peligrosa contra unas ciudades llenas de vecinos inquietos y celosos.

En 1752 las milicias de La Rioja y Catamarca se sublevaron, negándose á seguir prestando el servicio militar periódico á que se les sujetaba, y que desnaturalizaba su carácter de milicias urbanas (Funes, *op. cit.*, II, 379).

En 1762 y 1764, es el común de la ciudad de Corrientes quien se levanta también para defender sus derechos. En 1732 ya se había levantado en favor de los comuneros del Paraguay al grito de *¡Común! ¡Común!* y en 1762 una nueva ilegalidad del gobernador Ze-

ballos los lleva á la protesta y á la resistencia armada, único medio que el organismo colonial proporcionaba al pueblo.

Sometidas las milicias correntinas á servicios duros y penosos en beneficio exclusivo de los jesuítas, empezaron á desertar; para reemplazar á los desertores, ordenó Zeballos la formación de un nuevo contingente de doscientos hombres al mando de don Dionisio Barrenechea, partidario también de los jesuítas. Los correntinos se resistieron á este nuevo contingente, si no se les daba seguridades de que no serían de nuevo sometidos á las violencias y vejámenes de la campaña anterior, y el Cabildo, que ya había tomado participación en estas gestiones, se asoció á la resistencia de los correntinos.

Se convocó un cabildo abierto para hacer una representación, que se practicó, según dicen los documentos, «*con presencia de muchos padres de la República y hombres principales*», y allí se resolvió «*por conveniente y aun necesario para el común sosiego suspender á Barrenechea en su cargo de capitán de guerra, confiar éste á don Diego Fernández, que estaba ejerciendo el de Justicia Mayor, dirigir á su excelencia el gobernador Zeballos las informaciones que se habían levantado y que irían acompañadas de una información del Cabildo y Padres de la República, y á virtud de la cual esperaban que impuesto Su Excelencia de todo lo ocurrido, proveería como era de justicia y como lo demandaba el bien y el sosiego de aquella atormentada ciudad*».

Nada de esto atendió Zeballos y nombró de teniente gobernador á una nueva hechura de los jesuítas, don Manuel de la Rivera y Miranda, investido de poderes ilimitados. Los correntinos no lo toleraron, y en la noche del 29 de octubre de 1764 asaltaron al teniente gobernador en su casa, lo arrastraron casi desnudo á la plaza pública, lo maltrataron y lo constituyeron en prisión, reemplazando su autoridad con la del Cabildo. (Véase: Lamas, *Revista del Río de la Plata*, I, 138; Funes, *Historia Civil*, III, 109).

En las instrucciones que el gobernador de la provincia del Tucumán, Juan Manuel Fernández Campero, da á sus apoderados para

contestar el juicio de residencia á que debía ser sometido, decía :

« Las tres ciudades de San Miguel de Tucumán, Catamarca y Rioja negaron la obediencia á su gobernador Juan Victorino Martínez Tineo, y aun hizo armas para resistirle la primera, como consta en auto del Real Acuerdo de Lima, proveído en 14 de julio de 1754.

« La de Catamarca arrojó de aquella jurisdicción, ignominiosa y tumultuariamente, á su teniente de gobernador don Luis Díaz, como consta de las actuaciones del gobierno de Tineo, de quien fué teniente.

« Don Alonso Visnara, teniente de gobernador ; don Juan de Peñalva, don Alonso Fernández, don Ignacio Plazaola, alcaldes y regidor de la ciudad de Salta, hicieron armas contra su gobernador Juan Armaza y Arregui, según consta de la sentencia de esta causa inserta en Real Provisión librada el 5 de diciembre de 1735.

« Las dos ciudades de Salta y Jujuy negaron la obediencia y armaron contra su gobernador don Isidro Ortiz de Aro, marqués de Aro, hasta obligarlo á salir de la provincia, huyendo de la rebelión, el año 1724 y principios de 1725, como consta de los autos que se siguieron por la Real Audiencia del distrito.

« Estas mismas dos ciudades se sublevaron, con el desafuero que se ha dicho en la antecedente instrucción, contra su gobernador don Juan Manuel Campero, en diciembre de 1767.

« Don Juan José Briso Quijano, don Gregorio Carreño, maestros de campo de las milicias de la Rioja ; don Manuel Villafañe, Alférez real ; don Diego Gutiérrez Gallegos y don Francisco de Villafañe, alcaldes ordinarios, tumultuaron aquella ciudad y cometieron varios desacatos, según consta por el mandamiento de su prisión, inserto en despacho que libró el gobernador don Alfonso de Alfaro en 12 de noviembre de 1725 » (*Revista del Río de la Plata*, I, 518).

Todos estos movimientos tuvieron un motivo plausible. Fué un servicio militar ilegalmente impuesto, como en el primer caso, ó un nombramiento hecho por autoridad incompetente y abusos de los jefes militares, ó latrocinios de los gobernadores, como en el caso de Aro.

Es cierto que eran ellos tumultuarios é inorgánicos, pero hay que tener en cuenta, por una parte, el espíritu que los animaba, y por la otra, que eran estos los únicos medios de que podía echarse mano, pues el embrionario organismo colonial no proporcionaba otros. De los sociales bien así como de los físicos, y sin que esto sea llevar muy lejos el paralelismo, puede decirse que, ó la eliminación de los cuerpos extraños y perjudiciales á su funcionamiento regular se hace por las fuerzas naturales, ó viene la convulsión y la muerte.

Aquellas desdichadas poblaciones eran, como cuerpo político, informes y rudimentarias, y no tenían por lo tanto más alternativa que la sumisión pasiva á toda clase de desmanes cuando les caía en desgracia un gobernador rapaz y tiránico, ó el alzamiento liso y llano, cuando el influjo y la acción de sus cabildos no podía remediar el mal.

¡ Bueno era, por ejemplo, el señor marqués de Aro para que « así no más », y sin que se le apretara la muñeca, soltara las relucientes *efigies* de su soberano, en esta forma más que en ninguna otra codiciadas !

IV

Estos movimientos populares, como lo hemos dicho en otra parte (y pues se presenta la ocasión es conveniente repetirlo), estos movimientos populares frecuentes demuestran claramente cuál era el espíritu de las poblaciones del Río de la Plata á principios del siglo XVIII, en una época en que en Europa misma, las ideas democráticas estaban circunscriptas á las regiones abstractas del dogmatismo político.

Y no eran estas, como se ha dicho, *disensiones propias de colonias pobres y mediterráneas, en las cuales la falta de población y comercio levantaba el espíritu de discordia entre los vecindarios*: eran por el contrario movimientos de opinión, expansiones de libertad, á los que

sólo les faltó para ser grandiosos un escenario más vasto y el prestigio de un gran pueblo á quien los demás miraran con respeto.

Pero nosotros, como argentinos, debemos mirar en ellos el espíritu que los animaba, y entonces no podremos menos que lamentar que la deficiencia de sus medios, proveniente de la cortedad de sus vecindarios, de la obscuridad y pobreza del medio en que actuaban y del aislamiento y lejanía de las ciudades, haya impedido la expansión progresiva de ese espíritu y la eficacia de sus resultados.

No eran simples discordias de vecindarios pobres y desocupados, las resistencias á reconocer facultades políticas y civiles en un funcionario que era mero inspector de armas; no lo eran, el negarse á prestar un servicio que convertía al ciudadano de milicia armada en tropa de línea; no lo eran tampoco el resistirse á reconocer el nombramiento de un gobernador hecho por un funcionario incompetente, como en el caso de Arregui y Matorras, como no lo fueron todas las discusiones entre los cabildos y gobernadores y tenientes que metían hondamente la mano en las cajas reales.

Este espíritu nativo, de que venimos hablando, fué, por otra parte, reforzado en el orden civil por la intervención que las autoridades mismas daban á los ciudadanos en la decisión de ciertos asuntos de carácter público grave,—convocados unas veces á cabildo abierto y otras á juntas de guerra por los gobernadores, ó en lo militar como constituyentes de la única fuerza efectiva de la colonia y de la que se les consideraba como verdaderos depositarios. El servicio militar fué carga vecinal durante la colonia. Era condición de la vecindad la obligación de sustentarla con casa, armas y caballo, para la defensa de la ciudad y asistencia á las expediciones que se hacían contra los indios; y, adquirida, el vecino no podía ausentarse de la ciudad sin dejar un personero que ocupara su lugar en las mismas condiciones, so pena de perder sus prerrogativas. El que deseaba adquirirla presentaba solicitud al Cabildo y, acordada por éste, se mandaba inscribir en el registro-matrícula de vecindad.

La solicitud de vecindad y su concesión no era entonces, como

podría creerse y sería hoy, que tanto han cambiado las condiciones de nuestra moderna sociabilidad, una mera formalidad sin resultado práctico. No, la vecindad daba á los habitantes de una ciudad ó villa derechos y privilegios de que no gozaba el forastero ó transeunte : disfrutaban de los pastos, aprovechamientos y demás derechos que como á tales les correspondía, y sólo sobre ellos podían recaer los oficios del concejo, como regimientos, escribanías, mayordomías, fielazgos y demás, siempre que fueran naturales y que no estuvieran vendidos tales oficios. En América se consideraba vecino el que tenía casa poblada, aunque no fuera encomendero de indios (*Rec. de Ind.*, libro IV, tit. 10, ley VI).

Los vecinos debían tener caballo de plaza, arcabuz, lanza, y adarga corta, colete fuerte, cuatro libras de pólvora, cien balas y una madre de cuerda, todo lo cual se registraba por los tenientes de las ciudades, previo juramento de ser propio y no prestado. Los mismos tenientes debían hacer cada tanto tiempo revista de armas, citando á los vecinos á la plaza mayor, á caballo y acomodados de todas armas.

El rey tenía mandado á los virreyes, presidentes y gobernadores que pusieran mucho cuidado en que los vecinos de los puertos tuvieran prevención de armas y caballos, conforme á los medios de cada uno, para que si se ofreciere ocasión de enemigos ú otro cualquier accidente, estuvieran apercebidos á la defensa y castigo de los que tratasen de infestarlos. Que cada cuatro meses hicieran alarde y reseña, reconociendo las armas y municiones y haciendo que continuamente se ejercitasen y que de cada alarde y reseña enviaran testimonio al Conesjo, hecho por escribano público (*Felipe II en Sevilla, á 7 de Mayo de 1570*, libro III, título IV, ley XIX).

Dado esto, se comprende el papel importantísimo que desempeñaban las milicias en la vida militar de la colonia y que todas las expediciones se llevaran á cabo, como se llevaron, teniendo por base al ciudadano armado.

Y á estas expediciones armadas no iba el vecino movido por ese

patriotismo un tanto abstracto de la actualidad en que se pelea por un sentimiento razonado y más bien colectivo que personal. Entonces se peleaba por defender la vida individual, los intereses materiales directa y objetivamente amenazados por los indios y por los piratas ingleses ú holandeses.

Todos tenían, por consiguiente, interés directo en armarse, y todos se armaban ; á la vez que defendían sus hogares y sus bienes propios, defendían los ajenos. Era, pues, verdaderamente el pueblo armado en defensa directa de sí mismo ; y se comprende lo intenso de ese patriotismo tan íntimo y tan local, y el efecto que produciría una carga que, á la vez que pesaba sobre todos, consagraba la importancia política y social de la clase que lo sobrellevaba como un deber cívico y como un honor.

Según informe pasado por don Pedro Zeballos en 1778, el virreinato del Río de la Plata podía armar sin violencia hasta doce mil milicianos. En el capítulo *Armas*, después de enumerar los contingentes que pueden suministrar las demás ciudades, agrega: « de los vecinos de las inmediaciones y tierra de Córdoba, de quienes puede componerse uno de los más gruesos y respetables cuerpos, si se incluyen algunos individuos de Santiago del Estero, que se han hecho temer de los infieles, y agregándose los muchos milicianos que piden salir de los Arroyos y demás cercanías de Buenos Aires, es muy fácil componer un cuerpo de diez á doce mil hombres capaces de arruinar esa canalla de indios despreciables y abominados aun de los propios de su especie que pueblan las serranías (Trelles, *op. cit.*, II, 422).

Andando al tiempo, estos doce mil milicianos argentinos arrojarían de las calles de su gran capital al invasor inglés y probadas así sus armas convocarían á los mortales, al són de la trompa de Tucumán y Salta, para presenciar la aparición sobre la faz de la tierra de una « nueva y gloriosa nación ».

Tales han sido las causas y tal el desarrollo de la democracia argentina ; y así se explica que nuestro gran movimiento de emanci-

pación se verificara de una manera pacífica é incruenta, sin conmociones internas, sin discordias domésticas, y que fuera desde el momento mismo de su iniciación un hecho definitivo é irrevocable sin reacciones ni antagonismos. El 25 de mayo de 1810, considerado en sus relaciones con el pueblo argentino mismo, no tiene los caracteres de una revolución sino por el aparato externo de fuerza de que se le rodeó para constituir el gobierno de la Junta.

Cualesquiera que sean los títulos con que el siglo XIX se presente á disputar la primacía sobre sus antecesores, ninguno será más luminoso que el de haberse realizado en él la constitución definitiva de la grande y fecunda democracia americana. No tiene ésta, la nuestra, modesta y trabajada, el aspecto imponente de su congénere del norte; pero ha contribuído y contribuirá como ella al resultado general que la evolución humanitaria ha producido y producirá en este gran fenómeno político y social. Y así como los Andes no pierden la majestad y grandeza de su conjunto por las hendiduras y depresiones que se le observan en detalle, á la democracia argentina nada le hacen perder de su importancia como factor de la evolución humana, sus inmensas penumbras, sus grandes deficiencias, sus lagunas y sus errores. Su acción como tal es evidente y, aparte de la influencia política que ejercerá en adelante sobre Europa, ejerce actualmente una social cuyos efectos palpamos todos los días. Á este respecto no puede desconocerse la influencia perfeccionadora, civilizadora (es la palabra) de nuestra democracia sobre las masas europeas que vienen á nuestro territorio.

Embrutecidas por el vicio y por la miseria, aplastadas bajo el peso de contribuciones excesivas, indiferentes y extrañas al movimiento político y social, y ocupadas únicamente en adquirir un bienestar material que el impuesto y la gabela hace cada día más difícil, su condición es cada día más infeliz. Estrechados sus horizontes, comprimidas sus aspiraciones, limitada por doquiera su actividad por la reglamentación y por la ley, se mueven unifor-

me y mecánicamente, podríamos decir, encasilladas en el molde estrecho que le han construido la sociedad y el Estado.

Trasladadas á América, todo cambia de improviso: el trabajo fácil, renumerativo con exceso, mejora rápidamente su condición material; y, libre de las trabas y cortapisas con que el Estado y la sociedad limitaban su actividad, su vida se desenvuelve feliz, independiente y activa.

Obsérveselo y pronto se verá que, en general, no sólo se modifica y perfecciona el espíritu del inmigrante trabajador, sino que, en los que forman su familia aquí, siempre los hijos son superiores á los padres, superioridad que no resulta del medio únicamente, sino del perfeccionamiento mismo adquirido por sus padres: es decir, de la influencia del medio, no sólo sobre los hijos sino sobre los padres mismos que, al incorporarse á nuestra sociabilidad tan expansiva y tan igualitaria, han dilatado los horizontes de su espíritu y modificado sus costumbres, habiendo mejorado las condiciones materiales de la vida. Esto es tan evidente, el mejoramiento intelectual y físico es tan real, que los que vuelven á su país llevados de una ilusión, disculpable y bien noble por cierto, regresan desengañados y decididos á radicarse definitivamente entre nosotros. Esto prueba cuán grande es el desnivel intelectual y material, operado en sus respectivas condiciones sociales é intelectuales, entre los que vinieron y sus en otro tiempo iguales que quedaron allá.

Esta acción de la América sobre Europa, que hemos calificado, irá de día en día dilatándose: dejará de ser local y, cruzando los mares, irá á ejercer allí mismo su acción bienhechora. La América en fin democratizará á la Europa debido á su acción, mucho antes de lo que la Europa lo habría hecho entregada á sí misma.

Y esto es lo que hace del descubrimiento de la América un hecho excepcional en la historia de la humanidad, casi tan importante como la predicación del cristianismo y superior á la Reforma por sus consecuencias trascendentales y humanitarias. No es por haber abierto un nuevo teatro á la actividad humana, nuevas fuentes de comer-

cio y de producción, ni haber proporcionado nuevos territorios que poblar, dando así holgura á la población europea; ni por haber proporcionado medios pecuniarios para vencer al turco, ni incorporado á la farmacopea científica una que otra yerba desconocida que ha contribuído al alivio de las dolencias de la humanidad: todo esto se habría realizado entonces ó después sin que la humanidad se hubiera conmovido. Los descubrimientos de los portugueses en África, antes, y la conquista y ocupación de la India después, por Inglaterra, son acontecimientos que han producido los mismos efectos enumerados y que, sin embargo, no han sacado á aquéllos de su esfera de hechos comunes y vulgares de expansión nacional.

No, lo que hace del descubrimiento de la América un hecho trascendental es que, trasladado el hombre europeo al suelo americano, la humanidad ha realizado con él, anticipando una de sus más fundamentales evoluciones, el establecimiento de la democracia como sentimiento y como idea.

Hoy, fuera de América, no hay democracia en el sentido estricto de la palabra, y sin su descubrimiento y traslación á ella del hombre europeo, la igualdad democrática, el gobierno de todos y para todos no habría salido todavía del terreno abstracto del dogmatismo político y de la doctrina filosófica, ni sería otra cosa que una mística aspiración de la humanidad cristiana.

Ese sentimiento innato, orgánico diremos, de igualdad, no existe fuera de América, y de aquí irá á Europa á infiltrarse en el organismo de sus poblaciones. La Europa nos ha dado su civilización, América le dará su democracia y su gobierno. Y así, por medio de estas acciones y reacciones recíprocas, completará la humanidad su evolución política y social, anticipando el resultado de un progreso que quién sabe cuántos siglos más habría tardado sin el descubrimiento y población de América.

LA TELEGRAFÍA SIN HILOS

Hace un año, más ó menos, los diarios nos sorprendieron con las noticias telegráficas de las fotografías de Röntgen : la electricidad acababa de producir un nuevo milagro. ¡ Hacíanos visible lo invisible hasta la fecha, nos daba los medios de fotografiar y de ver el interior de los cuerpos ! Los experimentos repetidos en el mundo entero convencieron á los más escepticos; y hoy, pasado el primer asombro, vemos este nuevo y maravilloso descubrimiento prestar importantes servicios en medicina, en metalurgia y en todas las ciencias aplicadas, perfeccionándose á medida de las necesidades de la práctica, de tal manera que en pocos minutos se toman hoy muy buenas fotografías de la caja torácica, en lugar de emplear para ello horas, como al principio. Y el filósofo pregunta : ¿ de dónde salió el descubrimiento increíble ? De los experimentos teóricos de unos cuantos sabios sobre rayos catódicos : cosas de curiosos, de gente que no sabe en qué perder su tiempo, en lugar de emplear sus conocimientos en buenas y bien rentadas aplicaciones.

Recién repuestos del susto, nos vienen ahora los diarios de Europa llenos de otra maravilla : se sabe telegrafiar á 15 kilómetros *sin hilos* que ligen los aparatos, sin vinculación aparente alguna ; se dice que, á la misma distancia, va á poderse hablar por teléfono *sin*

hilos; sin que nunca se ponga mala la línea! Se va á hacer reventar á la misma distancia las cargas de pólvora que llevan los cajones de un regimiento de artillería, ó la Santa Bárbara de un acorazado! Todo ello *sin hilos*, sin vinculación, con sólo dirigir una mirada invisible desde un pequeño aparato del tamaño de un cajón de kerosene! El telégrafo nos anuncia que el inventor, Guillermo Marconi, vuelto de Londres á Roma, ha sido recibido por su rey con grandes honores; Bolonia, su ciudad natal, lo festeja..., y de veras que lo merece, pues acaba de verificar un invento que sobrepasa á todos los del presente siglo y cuyas consecuencias para el porvenir de la humanidad son incalculables.

Un murmullo universal de aprobación recorre todo el globo, se van vulgarizando nuevos nombres, nuevas cosas: Maxwell, Herz, Righi, Poincaré; las oscilaciones eléctricas, la teoría electromagnética de la luz, etc., son voces que se ponen corrientes, y salen radiantes del misterio de los laboratorios...

¡ Nuevo triunfo de la ciencia pura y nueva derrota de los eternos prácticos, que confunden la seguridad con la rutina y temen perder el tiempo, dedicándolo al estudio de los fenómenos sólo interesantes bajo el punto de vista científico, sin directa aplicación inmediata; pues no tienen en su cerebro este grano de poesía que lleva al hombre de ciencia á las alturas de la teoría pura, en los confines de la física y de la metafísica! Y viene un joven de veintidos años, como lo es Marconi, discípulo de un teórico sabio de gabinete, quien les dice: « Aquí tienen Vds.: la teoría pura nos enseña que para la electricidad las distancias terrestres son despreciables, ahora se lo pruebo prácticamente, uniendo á los hombres más alejados por el vínculo de la palabra, sin más medio de transmisión que el espacio lleno de éter luminífero ».

Parece cuento de hadas, lo que es clara y potente verdad. Y es tan sorprendente el resultado, tan bella la teoría en que se funda, que he creído interesar con su exposición á los lectores de *La Biblioteca*.

I

LAS TEORÍAS MODERNAS DE LA ELECTRICIDAD

Primero daremos algunas explicaciones necesarias, pues nos vamos á mover en el terreno de la física matemática, terreno muy poco conocido, *terra ignota*, de la cual es bueno fijar previamente los lineamientos generales para podernos mover en ella con cierta facilidad.

La energía. — Son dos los grandes conceptos modernos que dominan toda la física. El primero es el de *energía*. Definirlo es imposible, porque es concepto general y primordial, irreductible á conceptos más sencillos; pero es fácil explicarlo. Tomemos un ejemplo: recojo una piedra y la arrojo al aire; esta piedra es la misma que antes... no ha cambiado de color, de peso, de temperatura, y sin embargo antes podía recogerla sin que me doliese la mano, mientras que si ahora trato de pararla en su vuelo me he de lastimar: esta piedra está *animada* de cierta *energía*, y para indicar que esta se manifiesta en forma de velocidad, le decimos *energía cinética* (1). Sube la piedra, y va á caer sobre la azotea de una casa, perdiendo en el acto toda su velocidad. ¿Es la misma piedra de antes? Aparentemente, sí: color, peso y forma son idénticos; y sin embargo, analicemos: esta piedra puede ahora caer de la altura á que alcanzó, y esta caída puede tener algún fin útil, hacer andar un aparato, un reloj, una canasta por medio de una polea, romper un cuerpo al llegar al suelo... Estas propiedades no las tenía antes. Luego, es la misma piedra con algo más *adentro*, con la facultad de desarrollar ciertotrabajo, si la hago volver á su posición primitiva. Ello

(1) Del griego: *kinéticos*, motor, que se refiere al movimiento.

se expresa diciendo que tiene almacenada una *energía latente*, ó mejor dicho en forma *potencial*, y se demuestra que esta *energía potencial* es igual á la cinética que mi brazo ha comunicado á la piedra al lanzarla al aire; se mide por el producto del peso de la piedra por la altura á que subió. Una piedra de un kilogramo arrojada á un metro de altura tiene una energía de un kilogramo multiplicado por un metro; se llama un *kilográmetro*; si fuese de dos kilogramos la piedra lanzada á un metro, la energía sería de dos kilográmetros, y si la lanzara á tres metros sería de tres veces dos, ó sean seis kilográmetros, la energía comunicada. Lo mismo sucede con la energía potencial disponible. El metro cúbico de agua contenido en un depósito arriba de una azotea puede ser idéntico en cuanto á temperatura, composición química, forma, con otro metro cúbico de agua situado al pie de la misma en un patio; pero si la azotea tiene 10 metros de altura sobre el patio, el primer metro cúbico difiere del segundo en que *contiene* 1000 kilogramos multiplicados por 10 metros, que son 10.000 kilográmetros de *energía potencial* más que éste; y esta energía la puedo emplear en hacer andar una pequeña rueda hidráulica, con ella una maquineta eléctrica, con ésta una lámpara de incandescencia ó de arco, ó un horno eléctrico, transformando así mi energía potencial, primero en energía cinética de la rueda movida, luego en electricidad, luego en luz y calor. Ahora bién, la gran noción moderna es que todos estos fenómenos son fenómenos de *energía*, y que los 10.000 kilográmetros, ó sea la energía primitiva del sistema, no se pierden en su transformación, sino que, al correr la última gota de agua, los he transformado en otras formas de energía, electricidad, calor, etc., las que, medidas convenientemente, suman todas juntas, precisamente los 10.000 kilográmetros primitivos.

En una palabra, *la energía es indestructible*; la cantidad de energía incluída en un sistema que se supusiera por un momento separado del resto del universo, es constante; cambia de forma pero no de valor: *tal es el gran principio de la conservación de la energía.*

Comprobado hoy en sus más remotas y delicadas consecuencias, es la base de la física y de la química modernas, pudiendo decirse que el objeto de estas ciencias es puramente el estudio de la transformación de la energía.

El éter. — Pasemos al segundo concepto. En los ejemplos precedentes la energía tenía un soporte ó envoltura : la materia. La piedra que yo lanzaba, el agua del depósito, no tenían *en sí* interés para mis experimentos, sino *como envases de cierta cantidad de energía*, envases cómodos de los cuales podía, por medios mecánicos sencillos, extraer la energía depositada en ellos ; la luz y el calor de la lámpara, en que hacía arder la energía devuelta por el agua en su caída, también tenían un soporte material directo : el hilo de carbón que se pone incandescente era el receptáculo de esta energía. Al atravesar el vacío casi perfecto de la ampolla de Edison, en la cual no hay materia sensible, esta luz y este calor vienen á calentar el vidrio que los contienen, y llegan á mi ojo que los percibe. En la primera parte del camino, ¿cuál es el soporte material de la energía luminosa ó calorífica ? ¿Alguna materia ? no, desde que la lámpara de incandescencia necesita para funcionar un vacío casi perfecto : luego la energía no necesita del soporte material para manifestarse y llegar hasta mis sentidos : se propaga por el vacío. Veamos otro caso : los planetas que giran al rededor del sol reciben la luz y el calor del astro central á través de millares de millones de leguas del gran vacío celeste ; y son 36 millones de millones de millones de millones (1) de kilográmetros que el sol lanza en el espacio cada segundo, en forma de energía calorífica y luminosa. Por otra parte, sabemos que es tal el grado del vacío celeste, que un cometa, que pesa apenas unos kilogramos y basta para llenar con su materia diluidísima espacios enormes, incomparablemente mayores que toda la tierra, es capaz de producir pertur-

(1) W. THOMSON, *Conférences et Allocutions*. Paris, Gauthier-Villars, 1893. *Sur la chaleur solaire*, página 239 : 36.000.000.000.000.000.000.000.000.

baciones en la marcha de los astros ; sabemos que es tan perfecto este vacío que nuestra tierra, que corre á razón de 30.000 metros por segundo, atravesando el espacio, no encuentra una resistencia que durante siglos de observación haya atrasado en un segundo el período de su revolución alrededor del sol. Luego, esta enorme cantidad de energía que el sol desparrama constantemente en el espacio, ¿ de qué clase es su envase? ¿ material? No, por cierto; la energía como cosa propia, *cosa en sí*, recorre el espacio, saliendo del sol en un flujo continuo que se disipa en el universo, y sólo una pequeñísima cantidad cae sobre estos reducidísimos globos que, parecidos á polvo celestial, remolinean alrededor del sol, produciendo en ellos luz, calor y vida. Estas consideraciones nos llevan al segundo gran concepto moderno que es el siguiente : *Vacío es donde no hay nada*. Y la nada no puede transmitir nada : ni presiones, ni vibraciones, ni otra cosa ; luego es menester que á estos espacios celestes, á este espacio físico, dotado de ciertas propiedades sensibles, le demos *otro nombre*, para distinguirlo del vacío, del espacio como concepto puramente metafísico ó geométrico.

Á este espacio activo le llamamos *éter luminífero*, ó más brevemente *éter*; y admitimos que llena todo el universo, que es sin peso, que sus manifestaciones son los fenómenos luminosos, de radiación calorífica, eléctricos y magnéticos.

Por primera vez hizo su aparición el concepto del éter cuando se estudió de más cerca la teoría de la luz; antiguamente se admitía que la luz consistía en la emisión de ciertas partículas luminosas : era la teoría de Newton ; pero fenómenos delicados (1) no se dejaban explicar satisfactoriamente de este modo; el físico francés Fresnel admitió entonces que el espacio llamado vacío estaba lleno de un « *éter luminífero* », *subtractum* elástico cuyas vibraciones producían en nuestro ojo la sensación luminosa.— Bien trabajada

(1) El fenómeno de las franjas coloradas que representa la sombra de un cuerpo iluminado por una fuente de luz muy pequeña, casi un punto luminoso.

esta teoría (1), fué capaz de explicar algunos de los fenómenos ópticos más delicados y, además, permitió prever otros desconocidos que se verificaron luego por la experiencia. Después de medio siglo era la única teoría admitida por los físicos, que consideraban el éter como una de las hipótesis mejor verificadas de los conocimientos humanos. En la misma época más ó menos que Fresnel, había en Inglaterra un gran sabio, Faraday, sujeto raro... encuadernador de profesión, que se ocupaba de electricidad, ciencia entonces medio oculta, algo como la telepatía de hoy. Faraday rechazaba todas las ideas admitidas de una electricidad positiva y otra negativa, de atracción á distancia entre los cuerpos electrificados; se dedicaba á estudiar los espectros magnéticos, esas figuritas que el imán hace producir en las limaduras de hierro colocadas arriba de él sobre un papel bien liso. ¿Quién no las conoce hoy día? Faraday sostenía que las fuerzas, las atracciones no se pueden transmitir « *así no más* », á distancia, como lo sostenía la teoría de la atracción universal tan de boga entonces: sostenía que era necesario un medium, un substratum cualquiera entre dos cuerpos, para que el uno, por medio de tensiones ó modificaciones en el estado de este medium, pudiera influenciar al otro; en una palabra, que todas las acciones físicas se reducían en último análisis á tensiones, presiones directas de los cuerpos sobre este medium que los rodea, y que de éste á su vez, de *proche en proche* (2), se transmiten á lo lejos.

Veía en las líneas de los espectros magnéticos, las líneas de acción del magnetismo; en sus notables, aun cuando oscuros y rarísimos estudios, estableció la teoría, muchos años descuidada, pero hoy victoriosa sin disputa, de las líneas de fuerzas eléctricas y mag-

(1) La primera idea del éter luminífero se debe á Huygens (1690) pero fué abandonada más tarde por la teoría de la emisión de Newton, hasta 1815-16, cuando Fresnel publicó sus primeros escritos que pusieron de nuevo en pie la teoría del éter.

(2) De *proche en proche*: en castellano podría quizás decirse: progresivamente, por grados, pero la palabra francesa es tan típica que he preferido conservarla.

néticas, y del flujo de la fuerza que, siguiendo estas líneas, salía de los cuerpos electrizados ó magnetizados para llenar el espacio y hacer sentir sus efectos á gran distancia, en toda la parte del espacio que él llamaba campo electromagnético, eléctrico ó magnético según los casos.

Teorías de Maxwell. — Luego, Faraday también admitía que el espacio estaba lleno de un cierto medium. sin peso elástico, etc., que se podría llamar « *éter electro-magnético* » — ¿era este éter el mismo que tan buenos resultados daba en óptica? Faraday no supo contestar á la pregunta; lo creía seguramente, pero ¿por qué?—Vino Maxwell, el gran físico y matemático inglés: trató de reducir á expresión matemática la teoría de Faraday, y, después de años de dura labor, dió á luz su « *teoría de la electricidad* » en que llegaba al siguiente resultado:

Ciertas relaciones numéricas entre los fenómenos electroestáticos (electricidad por frotamiento) y otros producidos por corrientes é imanes (electromagnéticos) daban como velocidad de propagación de una perturbación rápida en el éter electromagnético, valores que se acercaban á 300.000 kilómetros por segundo, precisamente la velocidad con que la perturbación llamada luz se propaga en el éter luminífero; luego había probabilidad de que ambos « éteres » fuesen idénticos. — Hizo más: estableció la teoría de la luz considerada como una perturbación electromagnética de aquel « éter de Faraday »; demostró que las ondulaciones electromagnéticas de dicho éter, bastante rápidas y pequeñas, debían poseer todas las propiedades de los rayos luminosos: propagación en línea recta, velocidad igual, reflexión en espejos, concentración en lentes, etc. Faltaba producir eléctricamente una tal perturbación, y nadie supo hacerlo; de suerte que, durante muchos años, quedó relegada la teoría de Maxwell al estado de curiosidad científica, ¡ para aficionados de cuaterniones y otras rarezas!

Sin embargo, con los adelantos de la electricidad técnica, la necesidad de una buena teoría se hacía sentir. — Mucho se hablaba

de la teoría de Maxwell; se sabía que según ella la descarga de una botella de Leyden, la de una bobina de Ruhmkorff, eran fenómenos oscilatorios análogos á la luz; pero, ¿cómo probar que había algo oscilante en el espacio? Por experiencia, todos sabían que los fenómenos eléctricos sólo eran perceptibles á distancias muy pequeñas, que los cuerpos aisladores no eran sensibles á la electricidad, mientras que, al contrario, según Maxwell, en ellos debía encontrarse la verdadera causa de los fenómenos observados... Todo era obscuridad y contradicción. — Vino Herz, profesor en una de esas Escuelas politécnicas que son el orgullo de Alemania; joven de 28 años apenas, era discípulo de Helmholtz, el biólogo, físico, matemático y filósofo que acaba de perder la humanidad hace un año apenas. — Estudiaba por indicación del gran sabio (1) ciertos fenómenos secundarios, cuando un día puso de punta el huevo de Colón! Había producido oscilaciones del éter electromagnético, demostrado su existencia, medido las dimensiones de las ondas producidas y su velocidad de propagación; las había reflejado en espejos, dispersado en prismas y condensado en lentes! Fué grandioso el efecto en el mundo de los sabios: la teoría de Maxwell estaba comprobada, el éter de Faraday era el mismo de Fresnel; y esta gran teoría óptica recibía su consagración por la síntesis de la luz, que se formaba directamente haciendo vibrar aquel éter hipotético.

Una corta explicación me parece necesaria.

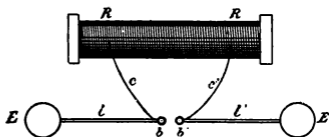
Vibraciones eléctricas de Herz. — Hoy somos todos un poco electricistas, de suerte que debo suponer conocida de todos mis lectores la bobina de Ruhmkorff, esta bobina que sirve para producir grandes chispas eléctricas y que es la diversión de

(1) Es notable bajo el punto de vista filosófico, ver cómo todos los grandes descubrimientos que describo han tenido orígenes fútiles bajo el punto de vista llamado « práctico ». El estudio de Herz era sobre la « polarización de los dieléctricos ». ¿Qué hombre « práctico » hubiera querido perder su tiempo en tales teorías? Y sin embargo de ahí salió la luz.

todos los chicos en los cursos elementales de física. La represento esquemáticamente en R, en el croquis adjunto.

De la bobina salen dos conductores, dos alambres aislados, c y c' , unidos con dos conductores rectos, l y l' ,

Fig 1.



que llevan en sus extremidades exteriores dos esferas de metal E y E' , y en sus extremidades interiores, dos pequeñas bolillas b y b' , muy poco distantes una de otra, y cuya distancia se puede regular convenientemente por tornillos micrométricos. La bobina se hace andar por medio de una pila ó de cualquier otro modo, que no se indica en el croquis por ser impertinente. Entre b y b' pasa la chispa, y se demuestra matemáticamente que esta chispa, que nos parece una rayita continua de fuego, no es tal, sino que se compone de una serie de cargas y descargas que van y vienen de una bolilla á la otra, con una rapidez grandísima, pues alcanzan á 200 y 300 millones las que se producen en un segundo. El número de oscilaciones depende del tamaño del aparato, y se puede regular especialmente por el tamaño de las esferas E que forman lo que se llama los « condensadores »; son los volantes de las máquinas á vapor. El aparato ha sido modificado en su forma y tamaño; se han producido con él oscilaciones cuya frecuencia varía de 100 á 1000 y 2000 millones por segundo; pero el principio es siempre el mismo, se llama un « excitador ».

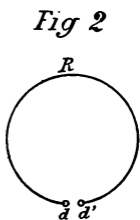
Pasemos ahora al punto más delicado, al *resonador*; la misma palabra nos aduce al espíritu ideas musicales, y es en efecto en la acústica, en la música, donde vamos á encontrar la analogía, la imagen más clara para hacer comprender el principio de la resonancia. Pongámonos al lado de un piano de cola abierto, y cantemos sobre sus cuerdas una nota determinada, bien clara y bruscamente; ter-

minado el canto, el piano sigue resonando ; pero no con todas sus cuerdas : solamente la que corresponde á la nota dada « resonará » con fuerza, acompañada de tres ó cuatro armónicas que dan colorido á la nota cantada. Pongamos sobre una misma caja de resonancia tres diapasones, dos del mismo tono, el tercero no. Hiérase al primero de los dos ; el otro cantará, el tercero no ; se dice que hay resonancia entre los dos diapasones. Si dos violines bien afinados están colocados en una sala á corta distancia, al dar una nota bien fuerte y bruscamente en el primero, el segundo reproducirá la misma nota : es un fenómeno de resonancia. La explicación de estos hechos es muy sencilla. Supongamos dos péndulos del mismo tamaño ligados por un hilo ; al hacer oscilar el primero, el segundo oscilará también, y como tienen el mismo tiempo de oscilación, el mismo *período*, si se abandonan á sí mismos seguirán oscilando en perfecta armonía ; pero si uno de los péndulos oscila más rápidamente que el otro, al abandonar el conjunto á sí mismo la tracción del hilo, en lugar de efectuarse armónicamente y en orden, se hará sentir en momentos mal elegidos, será contraproducente, y bien pronto los golpes que uno de los péndulos transmita al otro, en lugar de ayudarle en su marcha, la estorbará, deteniendo todo el movimiento. Así en los casos anteriores. Canta la voz en el piano ; son vibraciones del aire que van y chocan las cuerdas : todas se mueven, pero una entre ellas, la que da el sonido cantado, tiene el mismo período oscilatorio que la voz, recibe choques del aire ambiente que refuerzan su vibración propia, cuyo efecto se acumula y la hace resonar, aún después de haber cesado el canto ; mientras que las otras cuerdas han recibido choques desarmónicos, desordenados en cuanto á sus propias vibraciones, y no ha llegado á ser suficientemente intenso su movimiento para hacerse sentir como sonido musical.

Sobre estas consideraciones se han ideado los resonadores acústicos : unos frascos de vidrio redondos, con dos aberturas, que dan una nota determinada ; si se presentan delante de toda una orques-

ta, se ponen á cantar luego de tocada su propia nota en cualquier instrumento, sino se quedan silenciosos; este canto hace mover la llama de un pico de gas que arde frente á la abertura del frasco, permitiendo, pues, una série de tales frascos *resonadores* el análisis completo de las notas cantadas por un instrumento. Tratándose ahora de ondulaciones y vibraciones eléctricas del éter hipotético que interesaba á Herz, éste discurrió que un conductor eléctrico de cualquiera forma dada, también debía tener, según la teoría, su cierta resonancia propia; calculó un conductor de resonancia igual al de su excitador, y estaba hecho el gran descubrimiento.

El resonador de Herz es sencillamente un anillo de alambre metálico R (fig. 2), cortado y terminado en el corte d, d' con dos bolillitas análogas á las b, b' del excitador. La resonancia depende, *grosso modo*, del diámetro resonador, y se puede decir que corresponde más ó menos á ondas de una longitud octuple de su diámetro.



Herz presentó su resonador en la vecindad del excitador y vió saltar entre las bolillas d y d' una chispa, cada vez que otra pasaba entre b y b' ; este fenómeno no se producía sólo á cortas distancias, sino á diez y veinte metros, sin que hubiera entre el excitador y el resonador vinculación directa. No indicaré aquí cómo Herz, con otros físicos que siguieron con entusiasmo sus huellas, comprobó la reflexión de las ondas eléctricas, su difracción en prismas; cómo probó que atravesaban las paredes más espesas cual cuerpos transparentes. El mismo Herz no pudo gozar del perfecto triunfo de su descubrimiento; á los treinta años este genio era arrebatado á la ciencia, y su viejo maestro Helmholtz pudo, con razón, en el prefacio de una notable obra póstuma, presentarle como una de las grandes luces de nuestro siglo y como uno de sus más profundos pensadores.

La síntesis de la luz.—Herz había hecho, decía más arriba, la sín-

tesis de la luz; en efecto, se demuestra hoy que las ondulaciones de Herz son de la misma naturaleza que las luminosas, se propagan como ellas y con la misma velocidad. No afectan nuestro órgano visual: tal es la única diferencia entre ellas. Las oscilaciones herzianas más cortas que se han producido hasta la fecha son de seis milímetros, y las más largas que afecten nuestro ojo tienen apenas un milésimo de milímetro de longitud (1). Pero el fenómeno cualitativamente considerado es el mismo; luego dije bien: Herz fabricó directamente luz, hizo la *síntesis de la luz!* El día en que podamos construir excitadores suficientemente pequeños para producir ondulaciones bastante cortas, lo que saldrá de la bolilla del excitador será *un haz de luz*; lo percibiremos directamente por medio de nuestros ojos, sin necesidad ya del resonador para demostrar su existencia!

Está, pues, bien establecida hoy la teoría de Maxwell: el universo entero está lleno de una substancia llamada éter, elástica, sin peso sensible, que atraviesa todos los cuerpos materiales, no les opone resistencia medible, y cuyos movimientos se nos manifiestan en forma de calor, luz y electricidad. Esta substancia es el soporte, el envase de la energía que atraviesa el espacio vacío y es indestructible como la misma energía.

Imagen de la teoría electromagnética de la luz. — Cuando se tira una piedra al agua tranquila de una laguna, se ven surgir en armónicos círculos las ondulaciones debidas á la perturbación producida en el líquido por aquella caída: una parte de la energía cinética, encerrada dentro de la piedra al lanzarla, ha sido comunicada al agua y hace vibrar el líquido; la onda comienza por un pequeño círculo que se extiende paulatinamente, agrandándose sin cesar hasta que toda la energía ondulatoria haya sido absorbida por los frotamientos. Así el choque brusco que la bobina de Ruhmkorff produce en el éter, lo hace vibrar en ondas esféricas que comienzan casi en un

(1) Es la llamada raya A de Fraunhofer, correspondiente al colorado, que tiene una longitud de 7,604 diez milésimos de milímetro.

punto, y se van extendiendo, siempre mayores á través del espacio, con una celeridad de 300.000 kilómetros por segundo, hasta que la energía comunicada por la chispa originaria haya sido absorbida por la resistencia del medio ambiente.

Si en el agua vibrante de nuestra laguna se encuentra alguna caña flotante, veremos las ondulaciones romperse á su contacto, y correr aparentemente á lo largo de este cuerpo que destruye la armonía de las vibraciones, produciendo una cantidad de pequeños remolinos. Asimismo si, en un campo vibrante electromagnético, se encuentra un conductor metálico, un cuerpo que no propaga las ondulaciones del éter, las ondas se romperán á lo largo de este cuerpo, produciendo toda la apariencia de una corriente: será una corriente eléctrica, y los pequeños remolinos del éter serán vibraciones caloríficas que calentarán el conductor. Esta es la explicación moderna; la energía producida por alguna fuente atraviesa el espacio en un flujo continuo que viene á romperse contra el conductor eléctrico, transformándose en calor á su contacto; la chispa es una oscilación brusca, quizás una rotura del éter; el magnetismo, una serie de pequeñísimas corrientes circulares que se producen dentro del imán.

La conductibilidad eléctrica de los polvos metálicos.—Ahora, para conocer bien el invento de Marconi conviene penetrar un poco más en el mecanismo de la conductibilidad eléctrica, pues un fenómeno insignificante en apariencia, una pura curiosidad científica, hasta ahora, es la llave ó la base del invento.

Por ahí en el año de 1866, el señor Varley, físico inglés, notó que la limaduras de metales buenos conductores no conducían bien la electricidad, pero que al comprimirlos convenientemente recuperaban la propiedad perdida. En 1886, el físico italiano señor Calzecchi Onesti observó que un tubo de vidrio lleno de limaduras no era conductor, pero que se hacía conductor mediante la fuerte descarga de un bobina á través de la limadura; en 1891-92, el físico francés Branly repitió con mucho detalle estas observaciones. Observó que

una pasta de limadura y resina no era conductora, pero que llegaba á serlo sometiéndola á fuertes descargas eléctricas, ó á ondulaciones electromagnéticas; sin embargo, cualquier choque, un soplo á veces, destruía la propiedad adquirida. Estas mismas observaciones fueron repetidas por los físicos ingleses Oliver Lodge y G. M. Michin, en 1894. Este último observó que películas de gelatina mezclada con polvos metálicos se hacían conductores al someterlos á radiaciones electromagnéticas, y que cualquier pequeño choque en la proximidad de la película destruía el poder conductor así creado. Todas estas observaciones no pasaban, como dije, de curiosidades científicas; sin embargo, Nicolás Tesla, el electricista serbo que es una gloria de los Estados Unidos de Norte América, su segunda patria, dió una nueva teoría de la visión basada en estas observaciones.

Teoría electromagnética de la visión. — La teoría antigua decía que los rayos luminosos concentrados por el cristalino venían á golpear el tejido nervioso del fondo del ojo, los bastoncillos, y que éstos eran sensibles á varias radiaciones: unos á la luz roja, otros á la amarilla, otros á la violeta; transmitían sus sensaciones por medio del nervio óptico á la parte del cerebro destinada á clasificarlas y conservar su recuerdo. De ahí nuestras percepciones luminosas y la sensación subjetiva de la luz y de los colores. Es decir, que no era el ojo el que veía sino los bastoncillos. Explicación muy poco satisfactoria. Tesla dice: el rayo de luz es una vibración electromagnética; los bastoncillos son extremidades nerviosas cubiertas de un polvo finísimo, rojizo, que se bañan en el humor acuoso, no conductor. Luego, la corriente nerviosa, que es un fenómeno eléctrico, según los fisiólogos modernos, no puede en general pasar por aquéllos; pero, al ser sometidos á la influencia de una oscilación electromagnética, como lo es la luz, se hacen conductores por breves instantes, y la corriente nerviosa pasa, produciendo la sensación correspondiente que llamamos luz y color.

La explicación parece satisfactoria, pues las varias clases de radiaciones pueden afectar en grados variados la conductibilidad eléc-

trica de los bastoncillos, y luego deben darnos, ó pueden darnos, sensaciones distintas, que nuestra educación nos enseña á clasificar como sensaciones subjetivas de luz y color.

Teoría de los cuerpos semi-conductores. — Fuera de la teoría que acabamos de enunciar, pocas consecuencias útiles se había sacado hasta la fecha de los estudios citados sobre conductibilidad de los metales al estado pulverulento, siendo, quizás, una justificación de antiguas ideas de Masotti (1847), respecto de la causa de la mayor ó menor conductibilidad de los cuerpos que no son conductores perfectos (como no lo es ninguno). Éste los consideraba como una especie de conglomerados de partículas perfectamente conductoras en un cemento no conductor, formado en general de « éter », cuya teoría ha sido renovada por el sabio francés Poincaré y está bastante en boga entre los electricistas sostenedores de las teorías de Maxwell.

II

LA TELEGRAFÍA SIN HILOS

Con esto hemos llegado al final de las nociones teóricas necesarias para entender el descubrimiento de Marconi. Como se ve, son todas curiosidades científicas, *casi metafísicas*, pues algo de esto hay en el tal éter elástico, pero imponderable, y en aquel flujo de energía indestructible que atraviesa el espacio; es como si dijéramos un flujo de puras ideas, desde que la energía es un mero concepto humano; y sin embargo, de estos conceptos ha salido el gran descubrimiento cuyo mecanismo paso á explicar.

Experimentos del doctor Jagadis Chander Bose. — Un indú, el doctor Jagadis Chander Bose, profesor de física en el *Presidency Co-*

llege de Calcutta, ha sido precursor de Marconi. Para estudiar la longitud de las ondas eléctricas, ha ideado el año pasado un excitador en el cual interpone entre las dos bolillas *b* y *b'* (véase la fig. 1), otra esfera de metal sin contacto directo con ellas; todo el excitador está incluido en una caja de metal. El resonador es una espiral de acero ligada á una pila y á un galvanómetro (1). Cuando la radiación cae sobre la espiral, hace aumentar la conductibilidad de ésta (en virtud del fenómeno de Branly), y la corriente al pasar produce inmediatamente la desviación de la aguja del galvanómetro. El doctor Bose concentra por medio de lentes y espejos las ondulaciones de su excitador, como se hace para las radiaciones de un foco eléctrico, y las proyecta en una dirección dada sobre su resonador, que naturalmente debe estar afinado de acuerdo con el período del primero. Por medio de la palanca de un aparato ordinario del telégrafo Morse, lanza y suspende alternativamente las corrientes eléctricas en el excitador; éste despidе con las mismas alternativas su haz de ondulaciones, lanzándolas sobre el resonador, y la aguja del galvanómetro de éste recibe en sus desviaciones las mismas alternativas del aparato telegráfico que origina todo el fenómeno: luego, un telegrafista puede observar la aguja y recibir á la vista las señales que lanza el excitador, es decir, leer á distancia, sin hilo alguno que lo ligue con el mandante, el telegrama que éste le transmite. Las ondulaciones que produce el excitador del doctor Bose son cincuenta mil millones por segundo, y tienen una longitud de seis milímetros; ha transmitido señales al receptor á veinticinco metros de distancia, á través de tres paredes de un ladrillo de espesor cada una. Además el doctor Bose ha obtenido resultados notables: ha hecho andar una campanilla eléctrica, reventar una carga de pólvora á distancia, por el solo efecto de sus rayos. La explicación es sencilla. La campanilla y la carga de pólvora eran colocadas sobre un circuito eléctrico en que

(1) Aparato que indica el pasaje de una corriente eléctrica por la desviación de una aguja.

estaba intercalado el resonador ; en tiempo ordinario la corriente no pasa, pero al recibir la espiral del resonador una radiación armónica con la propia resonancia, pasaba la corriente, produciendo así en la campanilla ó en la pólvora el efecto deseado.

Ya era un paso serio en el sentido de la telegrafía sin hilos ; pero veinticinco metros, es muy poca distancia, y la necesidad de espejo para dirigir los rayos con precisión sobre el resonador hacían la operación sumamente delicada para distancias considerables ; además, si bien los rayos atravesaban muros y madera, los metales no eran transparentes para ellos, ni el agua tampoco. Luego, había que buscar alguna otra combinación. Hoy la tenemos, es la de Guillermo Marconi.

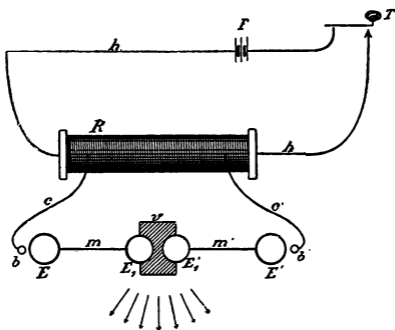
El invento de Marconi.— El excitador que emplea Marconi es el del profesor Righi de Bolonia ; la figura 3 lo representa esquemáticamente, según he podido representármelo por las fotografías publicadas en el *Strand* de marzo pasado, por el señor J. W. Dam, y por unos croquis de un artículo del señor Hospitalier, en *La Nature* del 26 de junio pasado.

Una fuente F de electricidad (que según parece resultará de un reportaje del *Strand* á Marconi, sería una máquina electrostática) está ligada por unos conductores *h* con la bobina de Ruhmkorff R ; en el conductor está intercalado en T una palanca de telégrafo Morse ordinario. De la bobina salen los conductores *c* y *c'* que se terminan en las consabidas bolillas *b* y *b'*, entre las cuales está colocado el excitador de Righi. Lo componen dos pares de esferas de metal de unos diez centímetros de diámetro cada una, E, E₁ y E', E'₁, unidas de á dos por brazos metálicos *m* y *m'*. La chispa de la bobina salta de la bolilla *b* á la primera esfera E luego de ésta á la esfera siguiente E₁, y vuelve al conductor C' pasando de la última esfera E'₁ á la bolilla siguiente *b'*. Lo notable es que las dos esferas centrales E₁ y E'₁, entre las cuales salta la chispa principal, están colocadas dentro de un receptáculo lleno de aceite de vaselina ; este aceite que es un excelente aislador y en el que se producen las ondulaciones eléctri-

cas que irradian en el espacio, como lo hacen ver simbólicamente las flechas del croquis.

Según el citado artículo de Hospitalier, el excitador que sirvió para los ensayos produce ondas de 120 centímetros de largo á razón de 250.000 por segundo. Lo notable, ahora, es lo que Marconi dijo al *Strand*, sobre que las ondulaciones de su aparato atraviesan no solamente los cuerpos aisladores ó semiaisladores, como paredes, maderas, etc., sino también los metales, y que es inútil tratar de

Fig. 3.

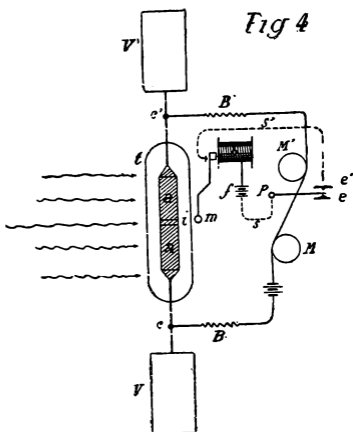


concentrarlas con espejos ó lentes, desde que atraviesan en línea recta todos los cuerpos conocidos, en lo cual se parecen algo á los rayos Roentgen. Marconi, según aquel reportaje no muy claro, pero sí terminante al respecto, dice que las ondulaciones que él produce tienen mucho mayor fuerza de penetración para metales, etc., que las de Herz, y que atraviesan cualquiera materia y aún cerros enteros, según los experimentos hechos en Inglaterra.

En cuanto al resonador, las indicaciones y el croquis siguientes son tomados del mismo artículo del señor Hospitalier en la *Nature*.

El círculo resonante consiste en dos condensadores V y V' (láminas de metal), unidos por los conductores ca y $c'a'$, que son interrumpidos en i por un intervalo de medio milímetro. Las partes a y a' del conductor son dos pequeños tubos de plata, llenos de una mezcla de limaduras de plata y de nickel con muy poco de mercurio, y están encerrados en un tubo de vidrio t , de unos 4 centímetros de diámetro, en el interior del cual se ha hecho el vacío.

Al recibir el resonador las radiaciones del excitador, se produce una descarga en el intervalo i , y toda la limadura que era aisladora antes se pone en el acto conductora, de acuerdo con las observaciones de Branly y otros sabios más arriba mencionados.



Pero los conductores c y c' están á su vez unidos con otro conductor ii' , que lleva intercalada en cada una de sus extremidades una bobina de inducción destinada á amortecer toda ondulación que, siguiendo los conductores quisiera propagarse del resonador al resto del aparato. Estos conductores atraviesan un *relais* Morse M y terminan en una pila F donde se unen eléctricamente. El mismo *relais* M está vinculado, por medio de una palanca p y de dos contactos, con otra línea secundaria s' y s , marcada en puntillado en el croquis, que lleva una pequeña pila F y termina en una bobina b , de campanilla eléctrica ordinaria, cuyo martillito m puede ser mo-

vido por las corrientes que recorran s y s' , y viene á golpear sobre el tubo de vidrio t del resonador. Entonces bien, la radiación que alcanza al resonador y la limadura contenida en a a' , ha hecho de ésta un buen conductor de la corriente eléctrica; luego la corriente de la pila F , atravesando los conductores c y c' y los tubos a y a' , comienza á circular en el *relais* Morse MM' . En el acto la palanca P se levanta, pasando su extremidad de e á e' , luego cierra el circuito puntillado que antes estaba abierto, como lo indica la figura. Pasa la corriente de la pila \mathcal{F} y hace andar el martillito de campanilla m ; éste pega sobre el tubo de vidrio t , y el choque producido destruye en el acto la conductibilidad eléctrica de la limadura en aa' , cesando inmediatamente la corriente.

Creo que el lector comprende ya el mecanismo de la telegrafía á distancia: el mandante está en el excitador; da con el manubrio T una señal Morse; en el acto la corriente atraviesa la bobina R y el excitador despide radiaciones, mientras dura el contacto del manubrio.

Estas radiaciones se propagan esféricamente por el espacio, recorriendo 300,000 kilómetros por segundo; es decir que instantáneamente caen sobre el resonador; establecen la conductibilidad en la limadura en i , y el *relais* da una señal. Pero tan pronto como cesa la señal del mandante en T , cesa también la circulación de la corriente en el resonador, porque el martillito m destruye la conductibilidad en i en el acto de producirse, y no llegando más radiaciones sobre el tubo, está de hecho interrumpida la corriente en el aparato receptor anexo al resonador.

Por consiguiente, todas las señales que hará el mandante en T , se reproducirán instantáneamente en el *relais* MM' , y se podrá recibir un telegrama con señales de Morse, ya sea por el oído, ya haciéndolo imprimir en una tira de papel, como es costumbre en los telégrafos ordinarios.

Transmisión simultánea á varias estaciones.—Obsérvese, además, que si efectivamente Marconi no concentra las radiaciones y las

deja que se propaguen libremente en el espacio, en esferas cada vez mayores, todos los resonadores situados á la misma distancia recibirán el mismo telegrama en el mismo momento; hay más : se puede decir que todos los resonadores situados en la superficie de la tierra recibirán un telegrama dado en el mismo momento ; porque la mayor distancia de dos puntos terrestres, que es el diámetro de la tierra, sólo alcanza á unos 13.000 kilómetros, cuya distancia la recorre la ondulación electromagnética en menos de un vigésimo de segundo ; es decir que no transcurrirá $1/20$ de segundo hasta el momento en que todos los resonadores de la superficie del globo reciban un telegrama mandado de cualquier parte del globo ; esto es, simultáneamente.

Distancia de transmisión. — Naturalmente, que no se ha logrado todavía obtener excitadores suficientemente poderosos para llegar á esta distancia. La energía arrojada al espacio por el excitador, bien pronto es absorbida por la materia que desgraciadamente llena nuestro mundo terrestre. Si no hubiera más que éter, sería suficiente el más pequeño excitador para nuestras mayores distancias. No pudiendo suprimir la materia, tenemos que aumentar la potencia de nuestras fuentes de energía radiante. El primer aparato de Marconi apenas producía dos kilográmetros de energía radiante por segundo. Con él pudo telegrafiar sin hilos á tres kilómetros, poco más ó menos. Desde entonces ha teleografiado á 15 kilómetros, y aun se dice que el señor N. Tesla ha teleografiado ya á 36 kilómetros.

Como una esfera de tres kilómetros tiene una superficie aproximativa de 100 kilómetros cuadrados, que son 100 millones de metros cuadrados, resulta que, por cada metro cuadrado, pasaban por segundo apenas 2 cienmillonésimos de kilográmetro, y sobre el tubo T del resonador, que presenta una superficie de 20 centímetros cuadrados de superficie sensible, ó sea una quinientava parte de metro cuadrado, cae por cada segundo dos cincuenta mil millonésimos de kilográmetro. Para que el lector pueda tener una idea de la sensibilidad del resonador de Marconi, calcule que un kilográmetro equivale á

mil millones de milígramomilímetros, y el tubo recibe $\frac{2}{50}$ de un mil millonésimo de kilogrametro, ó sea cuatro centésimos de milígramomilímetro, es decir que es sensible á la variación de energía que producirían 4 centésimos de milígramo cayendo de un milímetro de altura en un segundo. Y sin embargo, con ese aparato tan sensible, como la intensidad de la ondulación disminuye con el cuadrado de la distancia, para ir á 2000 kilómetros necesitaría una energía en el excitador de dos millones de kilogrametros por segundo, es decir, más de 26.000 caballos-vapor.

Deduzco de estos cálculos que es difícil con los datos actuales admitir la telegrafía á muy grandes distancias, sin espejos que concentren las ondulaciones; pero con un espejo que reduzca, por ejemplo, á 5 grados el campo del excitador, se puede calcular fácilmente que bastaría un flujo de energía equivalente á 70 caballos-vapor para telegrafiar desde ya á 2000 kilómetros.

Porvenir y visiones.—No puedo terminar este pequeño estudio sin dirigir una mirada hacia las perspectivas que nos deja entrever este invento, como realizables en un porvenir no lejano. Lo mismo que se puede transmitir las señales Morse al excitador, se encontrará el medio de transmitirle las vibraciones de la placa de un teléfono; entonces el excitador haría vibrar al unísono con este aparato, otro teléfono colocado en el resonador, es decir que se podrá hablar á distancia, sin hilos de ninguna clase que liguen los aparatos. ¡Qué ventaja para los abonados que ya no recibirán la eterna contestación: « está mal la línea, señor! »; para las compañías de teléfonos que verían sus gastos disminuir extraordinariamente; y, por otra parte, ¡qué dificultad sería para los gobiernos que quisieran fiscalizar las comunicaciones. para los ejércitos que quisieran cortar las líneas telegráficas de un país enemigo, ó las comunicaciones de una plaza sitiada! Ya que hablamos de guerra, ¿quién impedirá el perfeccionamiento del procedimiento del doctor Bose? ¿Quién podrá evitar que un carro de artillería reviente bajo la impresión de una descarga de rayos eléctricos mandados de 15 á 20 kilómetros de dis-

tancia por aparatos invisibles? El señor Marconi dice que sus rayos atraviesan los metales, y que, encontrándose puntas metálicas en la Santa Bárbara de un buque de guerra, bajo el efecto de las ondulaciones de su excitador se producirían chispas en estas puntas, y harían saltar instantáneamente el acorazado enemigo hacia el cual se dirigiese el haz ondulatorio. ¿Será el *finis belli*? ó, al contrario, en la necesidad de destruir á sus competidores en la repartición de la tierra demasiado estrecha, inventará el hombre nuevos medios, más tremendos aún que los actuales, para matar á sus semejantes?

Y finalmente ¿quién nos dice que, concentrando las ondulaciones con un buen reflector parabólico, no se podrá transmitir todo el flujo de energía del excitador á gran distancia, recibirlo en un resonador, quien lo transformará en corriente eléctrica ó en calor? La transmisión de la energía, hoy costosísima á distancias pequeñas, podrá entonces efectuarse sin pérdidas notables á centenares de leguas, sin instalaciones intermediarias costosas y sujetas á descomposturas. ¡ Usaremos en Buenos Aires la energía de millones de caballos vapor de las caídas del Iguazú, y el carbón inglés no lo necesitaremos sino para la navegación! Y, yendo más adelante, ¿quién impedirá transmitir este flujo de energía al buque en marcha? No debe ser muy grande dificultad esta, una vez vencidas las otras. Entonces, nuestros buques, trenes, globos ó areoplanos atravesarían el agua, la tierra y el aire bajo el impulso invisible que saldría de algunos excitadores económicamente colocados: no habría ya necesidad de fuego, de humo, de máquinas y calderas para obtener los productos de la industria, y los países productores de combustible perderían el predominio que hoy tienen en el mundo!

¡ Visiones! pensará el lector.

¡ Ah! No hay visionario más grande que el sabio en su gabinete de trabajo, cuando inclinado sobre sus libros y sus aparatos, estudia fenómenos fútiles é inútiles para el vulgo: la conductibilidad de

polvos metálicos, la resonancia eléctrica, la difracción de un rayo finísimo de luz. Él palidece y se desvela día y noche en su dura labor : es que busca su quimera, la realización de sus visiones, la objetivación de teorías metafísicas ; y de ello sale la energía, el éter, y los grandes inventos que permiten al hombre satisfacer los deseos materiales que parecían fantásticos hace pocos años. Sondea con su pensamiento el porvenir, el espacio infinito, los grandes problemas de nuestro sér que hacen temblar el espíritu mediocre del positivista, pero que el verdadero sabio ataca con atrevimiento. seguro de que algún día el *espíritu*, orgullo de la raza humana, descifrará los enigmas, creará al « sobre-hombre » previsto por Nietzsche, y desarrollará completamente la cadena de los fenómenos, consiguiendo el soberano dominio de la naturaleza. Sólo entonces le será permitido despreciar las duras y penosas preocupaciones materiales que hoy le acosan por todas partes, para dedicarse al culto de lo bello y de los ideales que cada sér bien templado lleva dentro de su corazón ! — Por cierto que la Ciencia no es árida para quien sabe escrutar sus intimidades ; no es huraña ni displicente, pero no se descubre al transeunte que la ruega : es púdica y reservada, y exige hasta la violencia para entregarse al que la quiere con pasión.

JORGE DUCLOUT.

PROBLEMAS CONSTITUCIONALES

Una de las pretensiones que más ponen de manifiesto nuestra infantil vanidad, es la que se revela en la generalidad de nuestros hombres públicos cuando sostienen que nuestro país está definitiva y sólidamente organizado, con instituciones propias. Se funda esta pretensión en que tenemos una Constitución escrita, que, según afirman los políticos, ha sido adoptada y jurada por los « pueblos ». Pero esos pueblos, analfabetos en la proporción de noventa por ciento, no han tenido noticia del origen ni de la estructura de esa Constitución; y por lo que respecta á los constitucionalistas, no parecen muy seguros de conocer el alcance jurídico de sus artículos, pues toda vez que se trata de interpretarlos apelan á la jurisprudencia norteamericana, que cada cual entiende á su modo, según las circunstancias, ó la posición que ocupa en el escenario político. Al día siguiente de los grandes debates en nuestros parlamentos, las cuestiones están en pie como antes de haberse iniciado; nadie se ha entendido y nada se ha resuelto.

Esto no debe sorprender á nadie, teniendo en cuenta que nuestros oradores van á sostener ideas ó principios exóticos, con una erudición prestada, ó extraída clandestinamente de los libros de jurisprudencia norteamericana, no con el propósito de investigar la verdad, sinceramente, sino, como dijo el doctor Avellaneda, para arrancarles citas por vía de presa, y ponerlas al servicio de nuestras pasiones ó intereses.

Nuestros políticos, afectados de un romanticismo enfermizo, viviendo en las regiones de la divagación especulativa, adoptaron una forma de gobierno calcada sobre el modelo de la norteamericana, y con eso creyeron que habían encontrado todas las soluciones del presente y del porvenir. Para ellos todo dependía de la forma externa de las leyes. Las condiciones especiales del país eran un factor de muy poca importancia.

Alberdi fué el que no cayó de lleno en ese error y sostuvo, en su libro sobre organización nacional, *que no le es dado á un país organizarse según la simple voluntad de sus habitantes.*

Esta convicción de aquel juicioso y profundo pensador tiene á su favor el testimonio de la experiencia y de la historia, y por fundamento la sana doctrina filosófica que Spencer ha expuesto con la precisión y claridad de su genio robusto en sus *Principios de sociología*, llegando á la conclusión de que las formas de gobierno, simples ó compuestas, no pueden depender de la voluntad ó de las intenciones de los pueblos, sino de sus condiciones.

Nuestros constituyentes, animados de muy buenas intenciones, pero ajenos á estas nociones científicas, no acertaron con la organización constitucional que el país requería de acuerdo con sus condiciones; y obraron bajo la presión del temor de un nuevo desbande como el del año 20, de la necesidad de constituir el país en una forma cualquiera, con tal que conciliase en lo posible las exageraciones del elemento localista é inculto con las aspiraciones de los patriotas sinceros, quienes ansiaban ante todo la organización nacional que diera cohesión á los miembros dispersos del antiguo Virreinato.

Ellos entendían que el problema fundamental consistía en poner término á las luchas internas; aceptar una forma de gobierno común, cualquiera que fuese, para las ex-colonias, y atraer á una fusión de intereses á los elementos anarquizados de este grande organismo que había sido creado homogéneo por la conquista, en virtud de esa ley de la humanidad y de la historia que se llama la fuerza, y que es, en el concepto de Gumplowicz, lo que determina

la cohesión de las agrupaciones humanas, grandes ó pequeñas.

La conquista hizo, de las que después se llamaron provincias autónomas ó soberanas, simples divisiones geográficas para fines de administración, y así vivieron por espacio de más de doscientos años.

Pero en su vida interior constituían un todo homogéneo, una unidad étnica, por la raza, el idioma, las leyes, la religión, las costumbres y todo cuanto puede y debe constituir el alma de una nación. Así la revolución y la independencia fueron la obra del todo, de esa unidad, de los esfuerzos y del sacrificio del pueblo argentino, y no de ninguno de los Estados aisladamente. No se habían *federado* para realizar una empresa, sino que ante los acontecimientos producidos obraron instintivamente, con esa solidaridad de los miembros de un organismo indivisible.

En el desenvolvimiento de ese proceso histórico é institucional, cuya evolución terminaba con la independencia, la lógica de los sucesos parecía indicar, como una consecuencia natural, la forma unitaria de gobierno en el estado de libertad, como lo había sido durante el yugo secular de la conquista.

Pero otros acontecimientos y otras causas vinieron á producir una desviación del sendero que el país debía recorrer naturalmente en su desarrollo institucional.

El primer error fué de la primera Junta de gobierno, que no supo asumir el rol de poder nacional, y procedió como entidad puramente local, tratando con los cabildos de las provincias como con potencias independientes. Fué aquello el primer síntoma de descomposición, y lo que marcó el primer momento de anarquía y de guerra civil. Allí debe buscarse el génesis de ese período vergonzoso de nuestra historia que se llama el año 20, cuyas proyecciones han sido la mutilación del antiguo virreinato, las desmembraciones que ha experimentado la nación argentina, y la aparición de ese producto especial de nuestro medio que se llama el caudillaje, cuya acción es deletérea y funesta, en nuestra vida institucional, tanto

cuando empuña la lanza del bárbaro, como cuando exprime la pluma ó la oratoria del tribuno ó del político semiculto, con pretensiones de factor consciente.

La debilidad de la primera junta, las ambiciones de los caudillos bárbaros, y la prédica de los tribunos neuróticos ó sugestionados, debilitaron y aun rompieron los vínculos de solidaridad que habían ligado estrechamente á estos pueblos durante la época del gobierno colonial. Fué todo eso lo que hizo fracasar la Constitución de 1826, y lo que acentuó el poder de los caudillos y del elemento localista, que se había habituado al aislamiento, y á mirar como antagónicos los intereses de las diversas localidades.

Un militar tribuno, que había estado de paso en los Estados Unidos, adquiriendo una noción errónea del sistema federal de aquel país, se propuso implantarlo entre nosotros, creyendo que *federación* significaba descentralización. — Sin pensarlo y sin quererlo tal vez, fué el *leader* del caudillaje en el parlamento argentino; combatió al gobierno de Rivadavia y la Constitución de 1826, contribuyó á la indisciplina y la anarquía del ejército y avivó la rebelión del elemento inculto contra todo principio de autoridad. Su acción determinó un nuevo estado de disolución, cuya consecuencia más grave fué esterilizar la sangre y la victoria de Ituzaingó, y murió víctima de sus errores, entre los resplandores sangrientos de la guerra civil, generadora de una tiranía de veinte años.

La federación, es decir la unión, que Dorrego y los caudillos de provincia entendían como sinónimo de descentralización política, había tenido razón de ser en Norte América. Allí los Estados habían sido, en su origen, colonias independientes, fundadas con el capital y el esfuerzo particular, y con la venia del rey de la Gran Bretaña, que concedía en cada caso una carta de fundación. Cuando se rebelaron contra la madre patria, cada uno tenía sus instituciones propias. Leyes, religión, costumbres, educación, industrias y tendencias, separaban á unos pueblos de los otros como á naciones del todo independientes.

Por eso fué necesario el pacto federal de 1778, para conquistar entre todos la independencia, y tan sólo después vino la organización definitiva en la forma federal, á efecto de que cada pueblo conservase sus instituciones propias, con las cuales había empezado su existencia y se había desarrollado.

Sólo la soberanía expresamente delegada debía ejercitarse por el gobierno federal, para fines de utilidad y de bienestar común. En realidad, y prescindiendo de definiciones más ó menos ingeniosas, aquello se parecía más á una confederación de estados libres, que á una nacionalidad formada en cumplimiento de las leyes históricas y sociológicas que rigen el desenvolvimiento de las naciones.

La fusión ó amalgama se hizo por acto de voluntad entre el elemento directivo y consciente, y consultando intereses y necesidades comunes. La lógica de los acontecimientos y las leyes naturales que siempre se cumplen, á despecho de la voluntad de los hombres, han ido consolidando aquella unión fundada sobre bases efímeras, y las tendencias centralizadoras han triunfado en las luchas de la inteligencia y en los campos de batalla, encaminando todos aquellos elementos á una homogeneidad perfecta.

Pero ese fenómeno, social y político, no podía reproducirse en Sud-América, cuya población, de origen español, difiere fundamentalmente de la que pobló las ex-colonias del Norte, á tal punto que deben considerarse razas antagónicas, y destinadas por la naturaleza á luchar perpetuamente en el mundo por asegurar cada cual su preponderancia.

Fué, pues, la falta de nociones claras y exactas de lo que significa la federación ó gobierno federal, lo que nos hizo caer en la tentación de imitar aquellas instituciones.—Y estas circunstancias dieron lugar á despertar las ambiciones y los apetitos del elemento semibárbaro, constituyendo una de las grandes causas que han producido la desviación que el país experimentó en su desenvolvimiento institucional.

Así fueron engendrados el caudillaje y el localismo, los intereses opuestos y los antagonismos entre hombres, partidos y localidades, cuyas consecuencias han sido la guerra civil y la formación de partidos personales, que es la negación de todo programa de principios conciliables con los grandes fines de la Constitución.

Son estos hechos históricos, estudiados con un criterio de absoluta imparcialidad, y de un punto de vista puramente científico, los que constituyen las causas generadoras de este mal crónico que se ha llamado el federalismo argentino, y que han retardado el progreso á que este país está llamado por sus condiciones naturales. — Buscar en causas secundarias la explicación del fenómeno, es como confundir la causa con el efecto, ó los síntomas de una enfermedad con su etiología.

Para nuestros llamados maestros en la ciencia constitucional, la organización del país ha sido cuestión de estructura ó de conformación externa.

Han creído que el problema de nuestro engrandecimiento sólo tenía una solución, y ésta era perfeccionar las llamadas instituciones federales, hasta que presentasen una completa identidad con las de Norte-América.—Toda su ciencia, en las cátedras ó en el parlamento, ha sido de información. El que probaba conocer mejor los resortes de la organización constitucional de la república del Norte, el pensamiento de sus estadistas y el alcance de su jurisprudencia, ese era el más sabio. Eso fué lo que hizo decir irónicamente al doctor Alberdi, que Sarmiento debió declarar en uno de sus libros, sobre cuestiones constitucionales, que los comentarios no eran del autor del libro sino de Story.

Todo esto no ha impedido que nuestros hombres públicos y constitucionalistas incurran en inconsecuencias deplorables. Por lo general se han manifestado ultra-federales actuando en provincias, y radicalmente unitarios en el escenario nacional. La historia de nuestros partidos y hombres públicos, es una historia de inconsecuencias y de claudicaciones vergonzosas.

Pero, en medio de este caos, siempre se han diseñado las dos tendencias que han debido servir de punto de partida á los políticos y hombres de gobierno : la unidad que obedece al instinto de conservación y el localismo como síntoma de disolución ó de anarquía.

Entre tanto, la llamada organización constitucional del país está en conflicto permanente con sus condiciones, con la historia, la raza, las costumbres, y demás antecedentes que han debido servir de base á una organización acertada; y con la capacidad, los propósitos y las tendencias de los mismos que sancionaron la Constitución.

Para probar esto basta recordar que en 1853 se sancionó la constitución llamada federal, bajo la dominación y la influencia del llamado partido federal; y que fué combatida por el llamado partido unitario, por el defecto de parecerse á la de 1826, que contenía el pensamiento de Rivadavia.

Esta divergencia dió motivo á ese partido para separar á Buenos Aires del resto de la República, para incorporarla después en 1860 cuando obtuvieron para esta provincia privilegios que están en abierta contradicción con la esencia del sistema adoptado para la nación.

Estas reformas han costado al país torrentes de sangre, y le están costando vergüenzas, gracias á la anarquía en la vida económica y financiera que se decretó para los Estados, y en virtud de lo cual se han consumado esos escándalos llamados empréstitos provinciales que han empujado al fango el crédito de la nación.

Todos estos hechos, de cuya existencia no hay quien dude, demuestran que la República Argentina está en un estado rudimentario en su evolución institucional.

Lo que hoy se llama su sistema de gobierno es un conjunto informe de preceptos sin cohesión, en lucha perpetua con sus condiciones y sus necesidades, y que le han sido impuestos persiguiendo una fusión imposible de principios, tras una de esas imitaciones serviles que constituyen uno de los rasgos característicos de las razas inferiores.

DERECHO CONSTITUCIONAL

ACUSACIÓN DE FUNCIONARIOS ANTE EL SENADO

(Continuación)

Cruzaba la República Argentina una de aquellas situaciones terribles y angustiosas que traen la desesperación al alma de sus nobles hijos, cuando la Cámara de Diputados resolvió su acusación contra el doctor Palma. — En las selvas del Paraguay la patria luchaba cuerpo á cuerpo por su independencia, por su honor, por sus glorias, por su civilización, por la justicia, en fin, mientras que al norte y oeste de la república devoraba sus entrañas la enconada rebelión. — Desplegaba furiosa sus alas la anarquía, el casco de los potros hacía temblar la tierra, el alarido de los bárbaros que los montaban estremecía el aire, el gemido de las poblaciones saqueadas y violadas desgarraba el corazón; el tesoro de la nación se consumía en apagar el incendio; los héroes de la lucha nacional tuvieron que decir adiós á las fortalezas enemigas para venir á castigar el crimen de los aliados de López: el cuerpo de la patria, en una palabra, sangraba por doble herida, abierta en el Paraguay la una, por los traidores en el interior de la república la otra, y se mostraba extenuado y desfallecido.

Esta terrible situación, cuyo cuadro estaba recargado con las sombras del crimen, nos traía inquietos, desasosegados y aun desesperados á los que no miramos con indiferencia las glorias y la grandeza de la república.

En el corazón del simple ciudadano, como en el corazón del diputado del pueblo, hervían la pasión y el odio que la negra traición inspira, y obedeciendo á una condición fatal de la naturaleza humana, buscaba ansioso una víctima en que aplacarse.

Estos son los auspicios bajo los cuales se resolvió la acusación.

¿Y qué otra cosa sino errores é injusticias había de nacer de un estado febril? ¿Qué otra cosa sino absurdos y crímenes han producido en todas las épocas y en todos los pueblos de la tierra situaciones semejantes? Con la historia en la mano yo afirmo que no hay ignorancia más completa que la ignorancia de la pasión, y que cuando ella predomina, la justicia es un rayo que hiere al primero que encuentra en su camino, y la razón una ciega que confunde la inocencia con el crimen.

Á esta causa atribuyo los errores y las injusticias que contiene la acusación del doctor Palma, cuando la juzgo con serenidad, porque no es mi ánimo inferir una ofensa á los diputados honorables de ese cuerpo, ni menos negar ó desconocer el talento é instrucción que los distinguía.

Para autorizar el juicio que vierto sobre el mérito de la acusación, debo recordar una circunstancia importante que revelará la insubsistencia de los cargos con la irrecusabilidad de la propia retractación. Dos meses después de resuelta la acusación, los abogados más notables de la cámara ya la miraban de otra manera; — es insostenible en el terreno de la Constitución, decían unos; — no hay motivos para fundarla, decían otros; y algunos llegaban hasta á clasificarla con dureza, de... *absurda*.

La razón había reconquistado su calma perdida, y, estudiados los hechos con alguna despreocupación, la reacción se operó tan vigorosa y espontánea que se llegó á considerar absurda la misma acu-

sación que dos meses antes fué aceptada casi con delirio. — ¡ triste condición de la naturaleza humana ! ¡ Desconsoladora lección, pero bendita sea, si ejerce benéfica influencia en el espíritu de los hombres llamados á ser jueces de sus semejantes !

Si tal era el juicio que de la acusación se hacía ¿ por qué la Cámara de Diputados no desistió de ella cuando, como representante del doctor Palma, reclamé el procedimiento constitucional y deposité en sus manos los documentos que justificaban su inocencia ? Pregunta es esta que á la comisión que sostuvo la acusación tocó contestar y manifestar los motivos que tuvo para insistir en cargos tan inconstitucionales, que revelan un completo olvido de los principios más comunes de la ciencia ; á ella tocó decirnos si se vió torturada por los gritos de la conciencia, que arrancó al único juez estas palabras : *quod scripsi scripsi*, que suelen tomarse ahora como la expresión de la energía, cuando en realidad es la más de las veces la divisa de la injusticia sostenida por el aliento del capricho.

Pero dejando á la Cámara la responsabilidad de sus actos y al juicio imparcial de la historia su sanción, voy á ocuparme del análisis de la acusación en los diversos cargos que contenía.

Para ello necesito adelantar el estudio de los dos puntos siguientes, que trataré en otros tantos capítulos.

1° ¿ Cuáles son las causas de acusación ?

2° ¿ Pueden alguna vez, ó en algún caso, proceder de oficio los tribunales nacionales ?

IV

CAUSAS DE ACUSACIÓN

Me refiero aquí á la clase y naturaleza de las causas que, según la Constitución, pueden autorizar la acusación de los funcionarios públicos, y por consiguiente voy á tratar este punto en el terreno

puramente científico, para hacer después las aplicaciones que crea oportunas.

El artículo de la Constitución que enumera estas causas es el 45, en la cláusula siguiente: «... en las causas de responsabilidad que se intenten contra ellos por el mal desempeño ó por delito en el ejercicio de sus funciones, ó por crímenes comunes ».

Esta cláusula puede dar origen á dos teorías distintas, que imprimen á la Constitución caracteres muy diversos.

La primera, que establezca que las tres frases: *mal desempeño*, *delito en el ejercicio de sus funciones* — y *crímenes comunes*, sean distintas entre sí y tengan también un distinto alcance constitucional; es decir, que las tres demarquen otras tantas categorías de causas para la acusación.

La segunda, que establezca que las tres frases anunciadas no crean sino dos categorías de causas, estableciendo que la frase *mal desempeño* está limitada é identificada en su alcance constitucional á esta otra que le sigue inmediatamente: *delito en el ejercicio de sus funciones*.

El fondo de la primera teoría sería establecer que la frase *mal desempeño* tiene toda la amplitud del significado con que suenan sus palabras, puesto que siendo diferente y no estando limitada por ninguna de las dos, no podría decirse que su significación era restrictiva; establecería en consecuencia el principio de que la Cámara de Diputados fija y aprecia á su arbitrio el *género y grado* de las faltas que puedan hacerlas *suficientes* para la acusación; y como deducción lógica de este principio, que su voluntad y su juicio están absolutamente desligados de toda ley anterior que las regule y fiscalice.

La doctrina sería estrictamente ajustada á la inteligencia que del artículo 45 de la Constitución hace esta escuela, porque si la frase *mal desempeño* tiene, constitucionalmente hablando, toda la extensión con que suenan sus palabras, es evidente que se contienen en ella todas las *especies* y todos los *grados* imaginables de faltas, des-

de las insignificantes hasta las más graves, desde las levísimas hasta los crímenes más bárbaros, resultando de aquí que la Cámara de Diputados tendría la facultad de decidir, en cada caso particular y sin sujeción ni referencia á las leyes preexistentes, el *género y grado* de la falta que á su juicio pudiere y debiere autorizar la acusación. De manera que se dejaría todo á su voluntad y su juicio con absoluta prescindencia de ley ó reglas anteriores, á las cuales debiera amoldarse.

Sería también un principio de esta teoría, que el Senado tiene, en su naturaleza y en sus límites, igual facultad que la que tendría la Cámara de Diputados, porque siendo unas mismas las causas que la Constitución enumera para la *acusación y condenación* del procesado, es evidente que si ésta puede apreciar y fijar á su voluntad el *género y grado* de la falta para la acusación, puede igualmente el Senado fijar también á su voluntad el *género y grado* de la falta que la hagan suficiente para la condenación.

El fondo de la segunda teoría, como que descansa sobre principios muy distintos, sería, que la frase *mal desempeño* está identificada en su alcance constitucional con la que le sigue inmediatamente—*delito en el ejercicio de sus funciones*; es decir, que esta segunda limita á la primera, fijándonos su grado; y por consiguiente, que ni la facultad conferida á la Cámara de Diputados, ni la conferida al Senado están libradas á la voluntad ilimitada de estos dos cuerpos, sino al contrario, que una y otro están sujetos á la ley que los fiscaliza.

Como se ve, estas dos teorías que van á disputarse el predominio sobre la inteligencia del artículo 45 de la Constitución, son absolutamente inconciliables, porque son contradictorias. La una hace flaquear el pendón de las facultades *arbitrarias*, la otra sostiene la enseña de la verdadera libertad,—las facultades limitadas y reguladas por la ley;—la una proclama, con la voluntad absoluta, el *despotismo*, la otra dice: limitación de poderes.

Amigo de la libertad y sectario del gobierno limitado, yo condeno

la primera, que es la religión de los tiranos, y abrazo con ardor y decisión la segunda, que es el dogma del pueblo libre y de la Constitución.

Sin embargo, confieso con la ingenuidad que reclaman las grandes cuestiones, que la primera impresión que deja en el ánimo la lectura del artículo 45 de la Constitución, es favorable á la primera de las teorías recordadas, pues, en efecto, parece á primera vista que las tres frases referidas — *mal desempeño, delito en el ejercicio de sus funciones y crímenes comunes* establecen también tres categorías de causas para la acusación; pero digo que un momento de reflexión será bastante para hacer vacilante aquella impresión, y que no se necesita sino que la meditación se apodere de la cabeza para que bajo la acción de su calor fecundo nazca y se fortalezca en el espíritu la opinión contraria.

Sostengo, pues, que las tres frases no señalan sino dos categorías de causas, porque sostengo que las palabras *mal desempeño* están limitadas en su alcance constitucional por la frase que les sigue, la cual la explica y limita su idea genérica, señalándonos el grado de la falta á que se refieren. Sostengo, en una palabra, que las únicas causas para la acusación son, ó *el delito* en el ejercicio de las funciones judiciales ó *los crímenes comunes*.

Ya que no puedo ser interesante, procuraré no ser fatigoso en la exposición de las consideraciones que aduzca para demostrar esta conclusión.

V

CONSTRUCCIÓN GRAMATICAL

La construcción gramatical del artículo 45 apoya mi opinión, ó mejor dicho la establece.

Si las dos frases recordadas fuesen distintas y no estuviesen iden-

tificadas en su alcance constitucional, habría *coma* en « desempeño », para que quedaran perfectamente separadas y para que las ideas que expresan fuesen diferentes. La partícula disyuntiva *ó* exige esta separación y lo prueba la *coma* que hay en funciones, porque siendo distinta la frase que sigue, es decir, *crímenes comunes*, de la anterior, ha habido verdadera necesidad de separarlas por medio de la *coma*. Su ausencia en *desempeño* hace ver que la partícula *ó* que le sigue inmediatamente no es disyuntiva en el sentido de establecer dos pensamientos distintos, sino que únicamente marca dos formas *ó* modos de expresar una sola y única idea. La partícula *ó* entre dos frases que no están separadas por la *coma*, establece equivalencia de la una á la otra, *ó* en otros términos, hace que la segunda sea complementaria *ó* explicativa de la primera. Según esto, pues, las frases *mal desempeño ó delito en el ejercicio de sus funciones* no crean dos categorías de causas para la acusación sino una sola, porque la segunda explica la primera, á la cual reduce determinando el *grado* del mal proceder que debe hacer justiciable al funcionario público.

VI

CONSTRUCCIÓN LITERARIA

La Constitución es una obra literaria que, por la profunda meditación y esmero con que fué escrita, no permite hallar en ella faltas de simple buen sentido. Tendría una de este género y muy grave, que empañaría su brillo en toda la proyección de su sombra, si á la frase *mal desempeño* concediésemos la extensión de sus palabras.

Esa frase es absolutamente vaga, indeterminada, demasiado extensa, que abarca todo, desde *lo más pequeño*, con tal que sea *malo*, hasta lo más grande, pero malo también. Es una expresión gené-

rica que por la extensión de sus fronteras abraza una infinita variedad de grados, en las distintas especies que la componen.

En ella se comprenden todas las *especies de faltas* en su menor ó mayor gravedad; las *levísimas*, las *leves*, las *graves*, los *delitos* y los *crímenes*, usando de las expresiones técnicas de nuestro derecho común; á la manera de lo que llamamos calórico, que en el intermedio de sus extremos, desde cero á la mayor altura, abraza una enorme escala de grados.

Si á las palabras *mal desempeño* habíamos de darles toda su significación genérica, la frase *delito en el ejercicio de sus funciones* sería del todo inútil, é importaría una verdadera falta en la redacción del artículo 45, porque sería una repetición sin objeto, condenada por las reglas más sencillas de construcción literaria. Desde que en la expresión genérica *mal desempeño* están comprendidos los *delitos*, habría bastado decir, con verdadera propiedad: « En las causas de responsabilidad que se intenten contra ellos por mal desempeño en el ejercicio de sus funciones ó por crímenes comunes », suprimiendo las palabras « *ó por delitos* », porque no sólo eran ya innecesarias, sino porque era un deber no repetir las, desde que estaban comprendidas en la expresión genérica *mal desempeño*.

Esto viene á demostrar que es inaceptable la inteligencia que la primera teoría atribuye al artículo 45, porque trae para la Constitución faltas tan evidentes que el simple buen sentido rechaza, pues es un principio reconocido y de aplicación general, que la verdadera interpretación de una ley es la que hace coexistentes todos sus preceptos y establece corrección en sus términos; y acabamos de ver, sin embargo, que esa teoría que toma por base la absoluta separación y distinto alcance constitucional de las tres frases, hace inútil una palabra que debe tener, con todo, una grandísima importancia en la prescripción del artículo.

La segunda teoría, por el contrario, llena las justas exigencias del principio recordado, porque lejos de dejar las palabras *ó por delito* como una repetición viciosa é inútil, las hace necesarias para la

perfecta redacción del artículo y aun para el precepto que debe establecer con arreglo á la ciencia del gobierno libre.

En efecto, los funcionarios públicos no pueden ser acusados por faltas levísimas que apenas merezcan una crítica. Se les puede y debe arrastrar á la barra de una corte, por faltas de tal manera graves que hagan inconciliable su permanencia en el puesto que ocupan, con la justicia, el honor y dignidad de la Nación.

Bien pues; como la expresión *mal desempeño* es genérica y comprende hasta la falta más insignificante, era necesario limitarla, fijando el grado de mal proceder que debía autorizar la acusación. Entonces la frase «delito en el ejercicio de sus funciones», lejos de ser una repetición, es perfectamente correcta: es algo más todavía, es necesaria, porque es ella la que viene á limitar el alcance del período anterior, que no podía quedar con el extenso significado de sus palabras, porque los altos funcionarios de la Nación no pueden ser acusados por pequeñeces.

De dos inteligencias de una cláusula constitucional, de las cuales una trae en su redacción faltas é imperfecciones de simple buen sentido, y la otra perfecta corrección en sus términos, —¿cuál será la aceptable, racionalmente: la que responde á la meditación y esmero con que ha sido escrita y á los preceptos de la ciencia, ó aquella que la hace aparecer como una obra imperfecta, en la forma y en el fondo?

Si, pues, la frase *mal desempeño* no puede ser tomada en su acepción genérica, por las faltas que introducirían en la construcción literaria de la Constitución y aun en la naturaleza del gobierno republicano, como lo vamos á ver luego, resulta que está identificada en su alcance con la que le sigue; y que las dos no marcan sino *una sola* categoría de causas para la acusación.

VII

LA CIENCIA Y LA CONSTITUCIÓN

Bajo todos los grados de civilización social y bajo la influencia de cualquiera forma de gobierno que se adopte, la administración de justicia es la gran tabla de salvación para los pueblos. Sobre su ancha base reposan el orden, la libertad y el derecho.

En las repúblicas que sostienen la combinación de la soberanía de los Estados al frente de la soberanía de la Nación, formando el organismo más complicado de gobierno, pero el más fecundo, es la gran fuerza motriz, el alma que vivifica el cuerpo de la Nación, la segunda providencia que reparte la vida y pone el sello de la armonía en la acción de los multiplicados elementos que concurren á un fin.

Entre nosotros, á ella está en gran parte confiada la paz de la República con las potencias extranjeras; ella que decide de las contestaciones de los Estados de la unión, tiene que obrar el prodigio de contenerlos en su esfera propia para que coexistan en el gran seno de la unidad, sobre cuyos ejes hacen su rotación, sin que choquen sus fuerzas ó asuman posiciones contrarias; en las contestaciones entre particulares, cura el cáncer de los pleitos, trae la paz á las familias, evita reclamaciones diplomáticas ó hace predominar los grandes principios políticos; por último, depura el movimiento y la acción de los diversos poderes, haciendo que en los conflictos prevalezca la Constitución sobre los actos, leyes ó disposiciones que se dicten por las otras ramas del gobierno y por los Estados de la unión en su personalidad política.

Pero; para que tan alta misión confiada al departamento judicial pueda llenarse, es necesario que se le rodee de eficaces garantías que aseguren su independencia.

Porque, en verdad, una vez que los otros departamentos del go-

bierno ejerzan una acción preponderante sobre los jueces, la libertad será una palabra vana, y el pueblo marchará recto á la tiranía y al despotismo, porque desde luego estalla la lucha entre el Congreso que, en su tendencia natural á la absorción de los poderes, aspira á la prepotencia, y el poder ejecutivo, que ambiciona dominarlo todo. La historia de los pueblos, sin distinción de civilización, de religión ni de caracteres, nos dice claramente á quién corresponde la palma del triunfo en esta lid que es sorda y solapada al principio, — resuelta y estrepitosa después — el que maneja la espada y dispone de la bolsa: ese es el vencedor, ese el tirano, ese el que exclama ¡ la libertad soy yo !

Sólo el poder judicial puede librar á los pueblos de sus Atilas y conjurar las furias del despotismo ; pero, para ello necesita ser un verdadero poder, un poder *independiente*, porque sólo la independencia puede prestarle su fuerza poderosa para remover los obstáculos que en la República Argentina y en todas partes encuentran con harta frecuencia la libertad, la ley, la Constitución.

Y bien, si á la frase *mal desempeño* concedemos toda la amplitud del significado con que suenan sus palabras, la independencia del poder judicial sería no ya una mentira, sino un imposible, pues en tal caso la permanencia de los jueces en sus puestos dependería exclusivamente de la buena ó mala voluntad del Congreso.

Mal desempeño, expresión absolutamente abstracta y genérica, abarca en su seno todas las especies y todos los grados de la falta, desde las *levísimas* hasta los crímenes más atroces. — Si es en este sentido y en esta extensión cómo la Constitución la usa, es evidente que la Cámara de Diputados puede acusar á un juez por una falta insignificante que no comprometa ni la justicia, ni la dignidad de la magistratura, ni la honra del país... Presidentes y ministros, miembros de la Suprema Corte y jueces de los tribunales de sección, todos caerían á voluntad de las cámaras por pequeñeces ridículas, bajo el influjo de los intereses transitorios, porque el hombre es hombre en el hogar, como es hombre en un congreso ; y las pasiones que

son su triste herencia van y ejercen su imperio allí donde late su corazón.

Monstruosa teoría que no requiere ni una palabra siquiera para ser rebatida.

Sólo dos clases de apóstoles pueden defenderla. Aquellos que ignoran en absoluto la naturaleza y esencia del gobierno libre, y los eternos disputadores de mala fe. La palabra de los primeros no es la luz que ilumina la materia; á los segundos no se les convence jamás, porque la convicción, que es el asentimiento candoroso del espíritu á la verdad que se descubre, está en eterno divorcio con la falta de lealtad.

Ante tal monstruoso poder ¿podrían los jueces sentirse independientes? No se puede, en posesión de la razón, dar una respuesta afirmativa, porque una fiscalización tan absoluta no produce sino la sumisión de un poder á otro poder, reuniendo así en una misma mano las facultades que deben estar separadas y ejercidas con independencia por departamentos distintos.

No es que la independencia de estos últimos esté reñida con la fiscalización extraña; al contrario, se concilian sin dificultad, lográndose por su medio mantener la armonía de los poderes é impedir que degeneren en autocracias; pero esa fiscalización no puede llevarse al extremo absurdo de acusar y renovar un juez por un error insignificante de procedimiento, ó por una falta *levísima* que puede y debe encontrar su reparación en la misma organización de los tribunales.

Extendido el derecho de fiscalización á este grado extremo, la independencia del poder judicial desaparece en absoluto, y viene la concentración de los poderes en manos del poder fiscalizador, porque toda facultad tan absoluta como esta, obra directamente sobre la voluntad, arrebatada toda libertad de acción y convierte en instrumento lo que por su naturaleza y por sus fines debe ser un poder independiente.

Felizmente, la ciencia jamás ha pronunciado por boca de sus ins-

pirados intérpretes, doctrina tan perniciosa como esta ; ha establecido, por el contrario, lo que es hoy máxima fundamental é indiscutible, esto es, que para que el departamento judicial del gobierno sea independiente de los otros, es necesario que los jueces no puedan ser acusados sino por delitos ó faltas gravísimas que constituyan serio peligro para la recta administración de la justicia, degraden la dignidad de la magistratura ó sean inconciliables con el honor del país.

Se puede decir de este principio, que es tan clara su significación que quien le niegue su asentimiento demuestra no haber pisado ni los umbrales de la ciencia del gobierno libre, que reposa en las columnas de los poderes, en la recíproca independencia de ellos y en su fuente común, la gran fuente ; el pueblo !

Es, pues, absolutamente inaceptable la teoría que atribuye á la frase *mal desempeño* su significación y alcance genérico, porque ello equivale á decir que la Constitución autoriza la acusación de los jueces por faltas tan sencillas ó insignificantes que apenas merecieran una crítica.

No se diga que exagero. Afirmo y establezco lo que es de esencia de la frase. Ella es genérica en toda la extensión de la palabra, y como tal comprende las más pequeñas faltas que vendrían á ser causas constitucionales para la acusación.

VIII

Espantados por la monstruosidad del principio, pudieran los defensores de la doctrina que combato decir :

« Es innegable que las faltas ligeras no pueden jamás autorizar la acusación ; que la frase *mal desempeño* no debe tomarse en su acepción genérica ; que debe limitarse su alcance á aquellas faltas cuya gravedad hace que los funcionarios del pueblo, — que con el cum—

plimiento de sus deberes y la moralidad de su vida están en el deber de servir y honrar al país,— sean indignos de permanecer en sus puestos ; pero no debe entenderse que la Constitución misma haya hecho esa limitación, identificándola con la frase siguiente, sino que está librado al juicio prudente de las dos ramas del Congreso, en sus funciones respectivas, decidir en cada caso particular si la falta es suficientemente grave para autorizar la acusación y castigo del funcionario. »

Estas afirmaciones importan, desde luego, una deserción de la teoría que atribuye á la frase *mal desempeño* toda la latitud de sus palabras, porque importan reconocer que *se debe limitar* su alcance constitucional ; pero los apóstatas de doctrina tan irracional é insostenible tendrán que renegar también de la nueva que abrazan, porque no es menos errónea que la anterior.

Tan condenada es por la ciencia y por la Constitución la una como la otra, porque ambas dan por resultado romper la unidad de los principios, suprimir la independencia judicial, producir la concentración de los poderes y erigir en sistema el despotismo. Abrigo la esperanza de poder justificar estos conceptos.

Es evidente que las faltas que autorizan la acusación son las mismas por las cuales, una vez probadas, debe imponerse pena al acusado ; pues la Constitución no fija un *género y grado* de causas para que la Cámara de Diputados acuse, y otro *género y grado* distintos de causas, para que el Senado castigue ; sino que las mismas faltas, los mismos delitos y los mismos crímenes que fundan la acusación, son los mismos, absolutamente los mismos que deben fundar la pena.

Tal es la verdadera inteligencia de la Constitución, según se desprende de los artículos 45, 51 y 52 ; el primero establece las causas para la acusación, como lo hemos visto ; el segundo confiere al Senado atribución para juzgar de estos juicios y al tercero determina los efectos de su fallo, refiriéndose en todo al artículo 45. — Hay, pues, uniformidad de causas para la acusación y para la condenación.

Ahora bien ; veamos las consecuencias de la teoría que he sometido á examen.

La Cámara de Diputados decide, con autoridad propia y exclusiva, que esta ó aquella falta que está justificada por confesión de la misma parte, por ejemplo, es causa *suficiente* para la acusación y la lleva en efecto ante el Senado.

Pero el Senado á su vez, con facultad propia también, declara que aquella falta, que está perfectamente justificada por confesión del acusado mismo, no es bastante para que lo haga acreedor á una pena, y decide en consecuencia su absolución.

Tenemos por resultado que un acto clasificado de *falta* y confesada ésta por la parte es para una cámara *causa suficiente de acusación*, en tanto que la otra cámara lo declara *insuficiente* para fundar la condenación, no obstante también de estar confesada.

¿Qué decir entonces de una teoría que arrebatá á la Constitución la *unidad* de sus preceptos, para introducir en su seno las imperfecciones del caso? — Ninguna otra cosa, sino que es esta una teoría inaceptable, falsa é inconstitucional, y que sus sectarios tienen necesidad de ser dos veces apóstatas, para abrazar la verdadera doctrina que identifica la frase *mal desempeño* con la de *delitos en las funciones oficiales*, única que trae *unidad* en las causas para acusación y castigo del funcionario público, y única por consiguiente verdadera.

Y no se diga que aquella diversidad de juicio es el resultado de la insalvable variedad en las opiniones humanas, porque no es exacto; procede del vicio substancial de la doctrina que deja á la voluntad separada de ambas cámaras la determinación del *género y grado* de las faltas que las hagan suficientes para la acusación y la condenación.

No tendríamos el resultado que condenamos, si se partiera de la base de que la ley, es decir, la Constitución, ha prefijado de antemano ese grado y ese género, que es lo que hace el fondo de mis opiniones; porque entonces las cámaras podrían discrepar sobre

la aplicación de la ley, es decir discrepar sobre la aplicación, del derecho al hecho, pero no sobre el *grado* de la falta que deba hacer justiciable al funcionario.

El primer sistema lleva en su esencia un principio de variedad; el segundo no.

Por el primero, la Cámara de Diputados dice: con mi autoridad propia y legal, decido que una falta de grado *cuatro*, por ejemplo, es causa bastante para la acusación y condenación; en tanto que el Senado, invocando igual autoridad, decide que es necesaria una de grado *cinco*.

Se hace, pues, evidente que la doctrina que combato rompe la unidad de la Constitución sobre este punto y nos arroja al campo de la variedad, porque si hoy decide el Senado la necesidad de una falta de grado *cinco*, mañana puede decidir la suficiencia de una de grado *seis* y más tarde exigir otra de grado *siete*, según sea la situación del momento, sus exigencias y aun el carácter personal de sus miembros en las renovaciones periódicas.

Además, esa doctrina arrebató al poder judicial la *independencia* que le acuerdan la ciencia y la Constitución, y produce la *concentración* de los poderes, que mina por su base los grandes cimientos del gobierno libre, porque acuerda á ambas cámaras una facultad que no está sujeta á reglas ó principios fijos, determinados de antemano, y que todo lo deja sometido á su propio juicio y á las inspiraciones del momento. — No se las sujeta á un grado fijo de culpa, ni se las obliga á recurrir á los principios generales del derecho común para apreciar ese grado. Una y otra, procediendo bajo su propia inspiración y criterio, deciden de la suficiencia de la culpa en la ancha escala que comprende la genérica frase *mal desempeño*; y, llevadas en alas de su facultad sin barreras, puede acusar la una y destituir la otra á los jueces por motivos insignificantes.

Ante poder tan tremendo no puede nunca quedar de pie la independencia del departamento judicial, porque aun en el caso favorable de que el Senado escapara siempre del delirio de las situacio-

nes borrascosas, ó del vértigo de los intereses transitorios de los partidos, bastaría que la Cámara de diputados, disponiendo de su facultad, pudiese acusar á su antojo á aquellos funcionarios, para que su independencia desapareciera bajo el látigo de las acusaciones.

La prerrogativa de acusar ha sido considerada siempre como un tremendo poder, porque según Mr. Meredith, en una ocasión solemne en que empeñaba toda la fuerza de sus luces y sus talentos, *el poder de acusar* « habla en nombre y con la voz imponente del pueblo. Puede llamar en su auxilio toda la influencia y autoridad del gobierno. Puede alistar en su servicio á los más poderosos y exaltados talentos, — instrucción, genio y elocuencia, avivados é inspirados por el amor á la fama. Puede inflamar alrededor de su víctima una llama de pasión y prevención, que bien podría obscurecer por algún tiempo la templada luz de la verdad ».

Si tal es el poder de acusar, si es verdaderamente tremendo cuando se le sujeta á los principios y prescripciones del derecho común, es inaudito, es monstruoso cuando se le abandona al arbitrio del acusador y del juez.

Con facultad tan extraordinaria en el departamento legislativo del gobierno, la independencia del ramo judicial queda herida de muerte, no existe, no puede existir jamás; porque, en el ejercicio de ese ilimitado é irresponsable poder, tendrían siempre una influencia decisiva los sentimientos particulares, los intereses de partido, las exigencias desbordadas de una época de descomposición, las pasiones enconadas de un estado febril, las conveniencias transitorias: todo, en fin, menos la calma, la moderación, la justicia.

La cámara de representantes que nace directa é inmediatamente del pueblo y que periódicamente se renueva, trae de él sus pasiones, sus mezquindades, sus odios, y presenciáramos el tristísimo espectáculo de un juez arrastrado á la barra del Senado por una falta insignificante; mientras otro, responsable de un verdadero delito, permanecería en su puesto, sostenido por los intereses de bando; veríamos entonces que un acto considerado *crimen* en una

época dada y respecto de un hombre, sería considerado *inocente* en otra época y respecto de otro hombre.

Dígase lo que se quiera, límense frascos, derrámense flores y torrentes de elocuencia para sostener la doctrina que deja á la *arbitraria* voluntad de las cámaras la *fijación del grado* de la culpa, — siempre resultará que en medio de tanta cadencia y de tanto aroma, de tanto poder de dicción, la independencia del ramo judicial es un imposible en presencia de poder tan monstruoso, implacable é iracundo.

Él no pone en peligro, es verdad, la vida del acusado; pero dependería de su capricho la permanencia de los jueces en sus puestos.

Podría acusarlos por faltas levísimas, bajo las inspiraciones del rencor ó del deseo de separarlos de sus asientos para asegurar el predominio de un partido; lo cual equivale á someterlos á una tortura tanto más cruel y terrible, cuanto que depende del mismo ejecutor decretarla.

En buena hora que el Senado pudiera corregir alguna vez, ó siempre, los defectos de la Cámara de diputados; pero no por esto dejaría de ser *arbitrario* el poder del mismo Senado en su carácter de corte de justicia, no por eso dejaríamos de ver que una falta considerada hoy *suficiente*, fuera considerada *insuficiente* mañana; y aun cuando así no fuera, bastaría con exceso que la Cámara de diputados pudiera acusar á su arbitrio á los jueces, para que la independencia de los mismos fuera una ilusión.

Esta facultad tan absoluta que no está sujeta á principios fijos ni fiscalizada por la ley común, obra inmediata y decisivamente sobre la voluntad; y los jueces tendrían, entonces, que vivir indagando los deseos del partido imperante para no herir sus intereses, ó que descender bajo los golpes rudos y violentos de una mayoría que se viese despreciada ó combatida por un hombre recto y enérgico.

El resultado natural de semejante doctrina y de la situación que

crea es, para los hombres que no sueñan cuando piensan, que los hombres virtuosos é ilustrados, por lo común modestos pero dignos, ó rehusarían sus servicios al país, ó se retirarían muy pronto de sus puestos para no ser vejados con acusaciones que no tendrían razón de ser, fuera del capricho, del odio, de las aspiraciones indignas ; y la noble magistratura, encargada de hacer predominar la Constitución y administrar justicia, sería servida por los corrompidos que las pondrían al servicio de sus avasalladores y sus amos.

Á esto quedaría reducida la independencia del ramo judicial ; y la concentración de poderes en manos del Congreso sería tan acabada, que nadie, á no ser un ignorante de la naturaleza del gobierno libre, se atrevería á decir que aún quedaban de pie el sistema y la Constitución.

Este resultado sería infalible, dada semejante situación, porque á él conduce casi fatalmente la naturaleza de todo poder, y especialmente el carácter absorbente de los cuerpos legislativos.

« La independencia del poder judicial es indispensable para asegurar al pueblo contra las usurpaciones intencionales ó involuntarias de los departamentos ejecutivo y legislativo.

« Ha sido observado con gran sagacidad, que el *poder* es perfectamente usurpador de lo mucho á lo poco ; y *la tendencia del departamento legislativo á absorber todos los otros poderes del gobierno* ha sido bien establecida por los estadistas y los patriotas, como una verdad general, confirmada por la experiencia humana » : eso dice el sabio doctor Story, en su grande obra, tomo II, párrafo 1613, citando á Kent.

Ó hay que renegar de la Constitución y los principios, ó es forzoso aceptar la teoría que identifica ambas frases, porque sólo ella armoniza con las exigencias de la ciencia y de la Constitución, como lo iremos viendo cada vez más claro, á medida que avancemos en el análisis.

Es una máxima de fe política en nuestra forma de gobierno, la

separación y recíproca independencia de sus tres grandes departamentos: ejecutivo, judicial y legislativo. — Es igualmente reconocido que ninguno de ellos debe ejercer sobre los otros una influencia preponderante, porque el resultado lógico de semejante predominio es la supresión de la independencia y la concentración de los poderes, puesto que el departamento influenciado perdería su espontaneidad de acción y quedaría convertido en simple ejecutor del departamento predominante.

Á este respecto dice el ilustre Madison, en el número 47 del *Federalista*: «Ciertamente, ninguna verdad política tiene mayor valor intrínseco ó estampado con la autoridad de los más inspirados defensores de la libertad, que aquella en la cual se funda la objeción.

« La acumulación de todos los poderes, legislativo, ejecutivo y judicial, en las mismas manos, sea de uno, de pocos ó de muchos, y sean hereditarios, de nombramiento propio (*self appointed*), ó por destino, puede justamente considerarse la verdadera definición de la tiranía. Por consiguiente, si la Constitución federal es realmente imputable de esta acumulación de poderes, ó de la *mezcla* de poderes que tenga una *peligrosa tendencia á tal acumulación*, no se precisarían otros argumentos para *inspirar una universal reprobación del sistema*. »

Bien, pues; esa mezcla de poderes existe entre nosotros, puesto que al Congreso, que forma el departamento legislativo del gobierno, se le confiere *función judicial* al hacer de la acusación y juzgamiento político de los funcionarios públicos una prerrogativa del cuerpo.

Ahora, dejando á una y otra cámara la facultad de fijar á su arbitrio el grado de la culpa, nadie negará que esa mezcla de poderes no sólo tendría una *tendencia peligrosa* á su acumulación, sino que la produciría fatal y completamente, porque arrebatando su independencia al poder judicial hace de él, en último resultado, un mero ejecutor de sus inspiraciones.

Se hace esto más evidente cuando se recuerda que el poder legislativo es el más peligroso de todos, pues la razón y la experiencia enseñan que siempre tiende á un acrecentamiento de facultades; mientras que el poder judicial es el más débil, porque la eficacia de su acción depende inmediatamente de los otros. Bien puede decirse que el poder legislativo tiene acción y voluntad, y que el poder judicial tiene juicio, pero sin voluntad y sin acción.

Mr. De Solme ha dicho con admirable precisión: « Es absolutamente necesario restringir el poder ejecutivo para asegurar la Constitución de un pueblo; pero *es más necesario restringir el poder legislativo* »... porque lo que aquél puede hacer por actos sucesivos y en largo tiempo, éste puede hacerlo en un momento, y « si es permitida la expresión, — continúa, — el poder legislativo puede cambiar la Constitución con la facilidad con que Dios creó la luz ».

« La verdad es, dice el célebre Story en sus comentarios á la Constitución, que el poder legislativo es el poder grande y predominante en todo gobierno libre. Ha sido observado con igual fuerza y sagacidad, que el poder legislativo extiende en todas sus partes la esfera de su actividad y *arrastra á todos los poderes en su impetuoso torbellino* (tomo I, párrafo 533).

Si por su naturaleza misma es tan fuerte y peligroso el poder legislativo del gobierno, como débil é inofensivo es el judicial, dar á aquél sobre éste una facultad tan arbitraria, que hace depender de su exclusiva voluntad la permanencia de los jueces en sus puestos, es suprimir su independencia, hacerlos criaturas de ambas cámaras y concentrar en sus manos poderes que deben permanecer separados.

Si es que hemos de aceptar, con sinceridad y con fe profunda, los principios de la ciencia política sobre los cuales está calcada la Constitución de nuestra patria, no se puede menos que condenar con energía tan monstruoso poder, que suprimiría las liber-

tades públicas para levantar la figura de la autocracia en el trono del gobierno libre.

Lo repito: ninguno de los departamentos del gobierno debe ejercer sobre los otros una influencia *preponderante* en el ejercicio de sus poderes. El doctor Story dice que es preciso reconocer de todos modos que: « en la relación del uno con el otro, ninguno debe poseer, directa ó indirectamente, una influencia predominante en la administración de sus respectivos poderes » (tomo I, párrafo 53o).

Ya el célebre Madison había consignado este principio, en el número 48 del *Federalista*, en los términos copiados por el doctor Story.

« Es igualmente evidente, decía aquel sabio americano, que ninguno de ellos debe poseer directa ó indirectamente una influencia predominante sobre los otros en la administración de sus respectivos poderes. »

Y bien, yo pregunto ¿ puede concebirse influencia más predominante, más absoluta y más directa sobre el poder judicial, que la que tendría el Congreso si poseyese la facultad de acusar y deponer á los jueces, á su antojo, á su capricho ?

Felizmente, tan monstruosa doctrina ha sido tres veces condenada: por la ciencia, por el fallo de los ilustres fundadores del sistema y por nuestra propia Constitución, que en los tres títulos de su *segunda parte* establece la separación de los tres grandes departamentos del gobierno, y en todo el cuerpo de ella su recíproca y armónica independencia.

Evidenciada la inacceptabilidad de la doctrina que proclama la absoluta separación de las tres frases, porque hace inútil una de ellas, que debe ser importante, sin embargo, porque rompe la unidad de la Constitución y porque suprime la independencia del poder judicial con el absoluto y directo predominio que sobre él confiere al Congreso, resulta, en consecuencia, que las palabras « *mal desempeño* » están identificadas en su alcance constitucional con estas

otras : *delito en el ejercicio de sus funciones*, porque sólo así deja de ser arbitraria la facultad de las cámaras, y entra á ser regulada y fiscalizada por la ley común que define los crímenes y delitos. De esta manera ya no resolverán á su arbitrio del *grado* de la falta, sino que tendrán que recurrir á la Constitución, que lo prefija, y al derecho común, salvaguardia de las libertades públicas y garantía de la forma particular, para apreciar el hecho *sub-judice* y averiguar si él es ó si envuelve una falta del *grado* establecido.

JOSÉ M. GUASTAVINO.

(Concluirá.)

LA DIPLOMACIA DE LA REVOLUCIÓN

EL DIRECTOR PUEYRREDÓN Y EL EMISARIO LE MOYNE

(NUEVOS DOCUMENTOS)

(Continuación)

X

En cuanto al « memorial » descubierto entre los papeles que se remitían de Buenos Aires al doctor Gómez y que éste había enviado como emanando del gobierno francés, documento cuya autenticidad negaba M. de Rayneval, atribuyéndolo á una intriga, paréceme que nos es fácil ahora establecer su filiación. He dicho antes que no cabía duda de que ese memorial no había salido de la cancillería francesa, como lo pensaba el doctor Gómez y como lo ha afirmado más tarde el doctor Vicente F. López (1), apoyándose en la autoridad del enviado argentino, al transcribir los principales párrafos de ese factum. Lo curioso es que, á este respecto, todo el mundo estaba de buena fe: Gómez, al creer que el documento

(1) V. F. LÓPEZ, *Historia Argentina*, tomo VII, página 481.

había sido mandado preparar por el ministro Dessolles ó por Rayneval, director político de su departamento, y, éste, al negar toda intervención de la cancillería en su confección. El único autor, el único responsable era nuestro insigne Le Moyne, que, una vez más, no había podido resistir á la tentación de esgrimir su nunca fatigada pluma. En vez de creer en una intriga, Rayneval pudo y debió darse cuenta en el acto de dónde provenía el memorial, porque tenía los elementos necesarios para descubrir la verdad en los documentos anteriormente escritos por Le Moyne, que existían en la cancillería, á donde el marqués de Osmond los había enviado. En efecto, todas las ideas del memorial, como la mayor parte de los párrafos que les dan forma, *al pie de la letra*, se encuentran en la extensa especificación, ya transcripta, en la que Le Moyne da cuenta detallada al marqués de Osmond de su misión en Buenos Aires. Los que leen este trabajo podrán verificarlo fácilmente; allí están las tiradas sobre los rasgos que caracterizan la felicidad de un pueblo, sobre lo nefasta que sería la dominación inglesa en el Río de la Plata, sobre la necesidad ineludible de que el pueblo que quería constituirse en república, posea virtudes « que son muy raras en nuestro siglo » (1). Lo que había pasado era simplemente lo siguiente : se recordará que Rayneval, si no había comisionado á Le Moyne para hablar con el doctor Gómez, había por lo menos consentido en la entrevista, como se desprende de la comunicación de Le Moyne á Rayneval, dándole cuenta de su conversación. Como Gómez no conocía ni podía conocer el informe de Le Moyne sobre su misión á Buenos Aires, éste, que tenía una fe absoluta en las lucubraciones de filosofía política transcendental que ese documento contenía, confeccionó con aquellas mismas el famoso memorial. El doctor Gómez, que á las primeras palabras debió comprender que Le Moyne le había sido destacado por Rayneval, atribuyó, como era natu-

(1) Le Moyne está tan satisfecho de esa frase, que la repite textualmente en ambos documentos.

ral, á la cancillería francesa, la memoria que le transmitió Le Moyne y en ese concepto la envió á Buenos Aires. El doctor Gómez, pues, tenía razón, el barón de Rayneval también, y no menos el doctor López al burlarse de ese documento, fruto de lecturas mal digeridas de Montesquieu y Rousseau.

Pero es necesario insistir un poco más sobre este asunto del « memorial », tan sólo sea para salvar la buena fe del doctor Gómez, que el mismo Le Moyne comprometió ante el ministro Dessolles y el barón de Rayneval. He aquí los términos que emplea el enviado Gómez, en su comunicación al gobierno de Buenos Aires (1), al referirse al « memorial ». Después de relatar con prolijidad la conferencia con el ministro de Relaciones de Francia, en la que éste le *propuso formalmente* (2) la candidatura del príncipe de Lucca, agrega : « Acompañó una memoria sobre el mismo objeto, que fué remitida posteriormente por un particular, como conteniendo las ideas del barón de Rayneval, considerado aquí, como lo he comunicado anteriormente á V. E., como el jefe de la diplomacia francesa ».

Cuando estas comunicaciones llegaron á conocimiento del gobierno francés, como lo hemos explicado antes y produjeron la indignación del baron de Rayneval, éste no pudo explicarse al respecto con el enviado Gómez, por la simple razón de que no le era posible ó conveniente confesar la manera poco delicada con que se había tomado posesión de esos documentos. Pero cuando toda la correspondencia de Gómez con su gobierno fué publicada, después de la revolución que dió en tierra con el régimen directorial, el barón de Rayneval encargó sin duda á Le Moyne que se viera con Gómez, y oyera de qué manera explicaba éste las afirmaciones contenidas en sus informes oficiales.

(1) Nota del doctor Gómez, fecha 18 de junio de 1819. *Proceso de alta traición, etc.*, y *Archivo del Ministerio de Negocios Extranjeros de Francia*, volumen 16, página 282.

(2) Hago resaltar esa afirmación, porque veremos más tarde todo el esfuerzo que hizo el gobierno francés para negar el hecho.

Le Moyne habló con Gómez y relató su entrevista á Rayneval en los siguientes términos (1) :

Señor barón :

He hecho esfuerzos por llenar vuestros deseos y conocer bien el pensamiento del señor de Gómez respecto á su correspondencia con su gobierno, y su opinión sobre la insurrección que ha tenido lugar en Buenos Aires ; y voy á haceros una reseña exacta de nuestra conversación.

Me dijo que había tomado todas las precauciones posibles para que su correspondencia llegase con exactitud y para que con ella no se cometiesen indiscreciones ; que no había podido imaginarse que se publicaría un día ; que había sido menester que sobreviniese una insurrección como la que había ocurrido, dirigida por un hombre reconocido en todo tiempo como agente y partidario celoso de Inglaterra, para que secretos de tanta importancia fuesen hechos públicos ; que, además, sentía infinito haberos nombrado, puesto que esto debía necesariamente contrariaros ; que como había dado cuenta á su gobierno en su memoria de las proposiciones de S. E. el señor marqués Dessolles y le habíais repetido varias veces que el gobierno francés se veía forzado por las circunstancias políticas á obrar con la mayor circunspección para alejar los obstáculos que pudiesen presentarse, añadiendo que era necesario esperar una ocasión más oportuna y que además era preciso conseguir el asentimiento de España ; por consiguiente había juzgado que estábais perfectamente de acuerdo con las ideas de S. E., y no había vacilado en asegurar á su gobierno que estábais poseído de los mismos sentimientos, lo que considera de gran peso en una negociación como esta.

En cuanto á las notas que decía le habían sido comunicadas por un particular, se había referido á mí, puesto que yo le había ayudado á redactar una parte de su memoria, y como me reconocía en este asunto como agente del gobierno francés, había creído poder decir también que algunas de las reflexiones eran de su excelencia y del señor barón de Rayneval, pero que esto había sido dicho en su correspondencia sin poder sospechar que algún día sería de consecuencia y pudiese comprometer á quien quiera que fuese, que por el contrario lo había hecho con buenas intenciones para el caso de éxito. Estas son sus propias expresiones. Respecto al señor Sarratea, el nuevo Director, me dijo estar convencido que sólo había obrado por influencia de Inglaterra, que sin duda había hecho grandes sacrificios en esta circunstancia, y que la publicación de su correspondencia se

(1) *Archivo del Ministerio de Negocios Extranjeros de Francia*, volumen 17, página 97.

habría debido únicamente á los consejos del almirante inglés, que se encontraba entonces de estación en la plaza con otros buques de guerra.

El señor Sarratea fué durante tres ó cuatro años diputado de su gobierno cerca de la corte de Londres; es anglómano por principios y por carácter; goza de reputación bastante mala en lo tocante á su moralidad; ha disipado una fortuna considerable; tiene el espíritu muy venal, y parece que se ha dejado seducir por las sumas que sin duda le ofreció Inglaterra, que ha podido apreciarlo bajo todos respectos.

Poco tiempo disfrutó de su conducta falaz y de la estima de los mismos generales que sedujo y arrastró á su partido, especialmente después de su primera proclama en la que anunció al pueblo y á los ejércitos que estaba íntimamente convencido de que el señor de Pueyrredón y los miembros del Congreso querían privarlos de su libertad y volverlos á atar á la casa de los Borbones de España, añadiendo que en esa circunstancia no había otro partido que tomar sino cesar de estar sometidos á su autoridad y reclamar sus derechos y su independencia, por los cuales combatían hacía tanto tiempo.

Esta proclama produjo el efecto que esperaba y la insurrección se llevó á cabo, pero no sin grandes sacrificios, pues es probable que el pueblo y una parte del ejército fuesen comprados para realizar este primer movimiento.

Habiendo conseguido que Sarratea obrase y sabiendo que había negociaciones empezadas, los ingleses lo indujeron á que hiciese imprimir y publicar la correspondencia del señor Gómez, creyendo probar así de una manera auténtica la traición del antiguo gobierno y de los miembros del Congreso; los ingleses consiguieron su objeto en esta circunstancia; deseaban una prueba cierta de lo que sospechaban; pero el de Sarratea se frustró enteramente, porque desde ese momento se puso en oposición no sólo con todas las personas sensatas del país, sino también con las tropas que al principio se había ganado. Así fué que los generales Alvear, Soler y otros lo abandonaron en cuanto conocieron la verdad y volvieron armas contra su autoridad pidiendo la reintegración del antiguo gobierno. Esta lucha ha hecho derramar mucha sangre. Sin embargo, Sarratea, á pesar de esta defección, ha sabido mantenerse de Director, sostenido como lo está por los ingleses y por todo lo que hay de más vil en el país.

Este estado de cosas no puede durar mucho, porque los personajes más importantes, los comerciantes más ricos, una parte del antiguo Congreso, los secretarios de Estado y el señor de Pueyrredón, el ex director, han abandonado el país y se han trasladado á Montevideo bajo la protección de Portugal, que los ha acogido con mucha benevolencia.

Se cree que á esta fecha Sarratea y sus partidarios se habrán visto obligados á huir ó que se hará justicia, y que la influencia inglesa, bien conocida ahora, habrá perdido toda su fuerza.

Pienso que es indispensable que en estas circunstancias el gobierno francés tenga un agente en el país ó en Montevideo para vigilar lo que hacen los ingle-

ses y obtener informes que tal vez más tarde puedan ser de la mayor importancia ; creo que también convendría interesar en este asunto á Portugal y á la España misma, pues ahora es más urgente que nunca para los intereses de Europa que esa parte del nuevo mundo no continúe en el estado de anarquía en que se encuentra ; todos los provechos que se podrían sacar de ella están ahora perdidos para todos.

Soy con profundo respeto,
Señor barón,
Vuestro muy humilde servidor

El Coronel,
CABALLERO LE MOYNE.

La afirmación de Le Moyne de haber *ayudado* á Gómez en una parte de su memoria, es un absurdo. No hay en ella una palabra de Gómez ; es necesario leerla en francés (1), para persuadirse una vez más que toda ella, íntegra, es de la mano de Le Moyne.

XI

Las negociaciones seguían, como hemos dicho, en alturas á las que el ilustre caballero no podía alcanzar, entre la cancillería francesa, la Rusia y en España, entre el embajador del rey de Francia y el gabinete español, ó mejor dicho, el marqués de Casa-Irujo, que, por orden de Fernando VII, ocultaba hasta á sus colegas de gabinete las conferencias que sobre los asuntos de América tenía con M. de Montmorency-Laval. Le Moyne, como un simple ministro español, lo ignoraba todo ; sentía que se le olvidaba en la fiesta y no estaba contento. Resolvió, pues, recordar su existencia y semejante á un personaje de Dickens que, trabajando en un gabinete contiguo al de uno de sus amigos, le escribía tres ó cuatro cartas al día, diri-

(1) *Archivo del Ministerio de Negocios Extranjeros de Francia*, volumen 16, página 346.

gió á M. de Rayneval la siguiente comunicación (1), creyendo desatar el nudo gordiano de la situación con la idea peregrina que enunciaba.

El coronel Le Moyné al señor de Rayneval

París, noviembre 14 de 1819.

Al señor barón de Rayneval, director de los asuntos políticos.

Señor barón :

Como parece que su excelencia ha abandonado las negociaciones que entablé con Buenos Aires, á juzgar por los pocos resultados que se han producido hasta ahora, me creo obligado á comunicaros mis reflexiones sobre el particular.

Pienso que Su Excelencia ha comprendido mejor que nadie la importancia de la misión que me fué confiada, así como las ventajas incalculables que ella podía reportar á Francia, para no haber dado ya todos los pasos necesarios con el fin de obtener el éxito de un proyecto que no sólo, desde el punto de vista político, nos daría una influencia marcada para con las otras naciones, sino que nos obligaría á contraer alianzas que nos garantizarían contra las pretensiones de Inglaterra, que son demasiado evidentes para no oponerles una oposición, si la cosa es posible. Las dificultades para acertar son, sin duda, muy grandes, pero no creo que sea imposible para Francia, ya que las otras potencias de Europa, están tan interesadas en ayudarla: Francia puede proceder francamente. El mayor obstáculo podría venir de España, que no quiere y no puede consentir en dejarse despojar de una posesión admitida á costa de tantos sacrificios y cuya importancia conoce.

La posición crítica en que se encuentra en este momento me parece muy favorable á nuestros proyectos, y esa nación debe representarse mejor todavía los esfuerzos que estaría obligada á hacer para volver á conquistar un país que goza de su independencia hace nueve años y que ha podido apreciar sus buenos efectos. Pongo en duda hasta que pueda recuperar nunca la autoridad que perdió allí, y diré aún más, considero que es para ella una locura pretenderlo. Este sería pues mi proyecto. Francia, temiendo y más que todo no pudiendo proceder abiertamente en esta circunstancia, por no herir á España en sus [más caros inte-

(1) *Archivo del Ministerio de Negocios Extranjeros de Francia*, volumen 16, página 351-352.

reses y á fin de poner á cubierto el amor propio del soberano, que necesariamente se encontraría humillado al ver otra potencia obrar en este asunto, sobre todo siendo Francia su doble aliada, pienso que sería preciso determinar á España á proceder ella misma, es decir que en vez de ser Francia quien proponga un soberano para el reino de la Plata, sea el rey de España quien haga la proposición, como procedente de su propia voluntad, y poniendo esa condición para reconocer la independencia del gobierno de Buenos Aires, que le pagaría, como indemnización, una suma de... durante tantos años, lo que sería estipulado por medio de un tratado con el nuevo soberano. Este nuevo soberano sería, bien entendido, el príncipe de Lucca, para el cual ya se hicieron propuestas por consejo de su excelencia. De esta suerte, el rey de España conseguiría el objeto que nos proponemos sin herir su amor propio. El nuevo soberano, por su lado, haría igualmente un tratado de alianza con Francia, que ofrecería grandes ventajas al rey de España para conservar sus demás colonias, que está á punto de perder, ya que podría disponer de todos sus medios para garantirlas, y que estaría seguro de hallar pocos obstáculos.

Había en Buenos Aires un virrey y no parecería extraordinario que se organizara ese país en monarquía constitucional, ya que esa constitución parecería como dictada por él. Esta proposición podría, me parece, determinar el rey de España á proceder en sus propios intereses, en esta circunstancia y á tratar con los Estados Unidos para las Floridas, puesto que no tendría ya que temer las pretensiones de Inglaterra; podría aún proteger á Cuba, que los ingleses desearían obtener.

Esta proposición necesitaría ser desarrollada extensamente; pero su excelencia comprenderá todavía mejor toda su importancia para que me pueda permitir consideraciones más largas al respecto.

Si aprobáis esta nota, os ruego os sirváis comunicarla á su excelencia.

Soy con profundo respeto, señor barón, vuestro muy humilde y muy obediente servidor.

El Coronel
CABALLERO LE MOYNE.

Entretanto, las cosas en España tomaban un aspecto negro para nosotros. El gabinete francés había dado las instrucciones necesarias á su embajador y éste, con la cautela que le inspiraba su conocimiento, no sólo de la implacable obstinación de Fernando VII, sino también del decidido apoyo que el ministro ruso, M. de Tattischef, ofrecía, en nombre de su amo, á la política de represión á

todo trance, había iniciado sus conferencias con el ministro de Relaciones Exteriores de España.

Dejemos la palabra á M. de Montmorency-Laval; él nos dará, con toda claridad, la nota de la situación. La única comunicación relativa á nuestros asuntos, que encuentro en el archivo (1), del embajador de Francia en Madrid, dice así :

Madrid, 11 de mayo de 1819.

Señor marqués :

Me ha parecido que debía esperar las aclaraciones que me habéis hecho el honor de transmitir en vuestra carta confidencial del 24 de abril, para entrar más de lleno con este Gabinete en la línea de conducta que me habéis trazado con respecto á la cuestión de la reconciliación de la metrópoli con sus colonias.

Mis últimos informes de 18 de abril os han demostrado sin duda que mis conjeturas eran demasiado aventuradas al calcular que el destino de la gran expedición de Cádiz podría cambiarse dándole una dirección más adecuada, y que desviando estos refuerzos de Buenos Aires, se les concentraría para la conservación del Perú y la reconquista de Chile.

Sea que me extraviase en mis ideas, ó que el gobierno haya vuelto á modificar su plan de operaciones después de noticias tranquilizadoras enviadas por el virrey de Lima,—la observación de los progresos del armamento, el estudio constante de los movimientos inciertos de esta política y el examen de los resortes que la impelen, no me permiten ya dudar de que el grueso de las fuerzas se dirige hoy á Buenos Aires.

He expuesto en el número 34 el conjunto de razones que me han inspirado este cambio de opinión.

Esta carta, cuya forma confidencial obedece á lo prescrito por V. E. para tratar de los asuntos relativos á las negociaciones de Buenos Aires, tiene por objeto darle cuenta de mi primera entrevista con el señor de Casa-Irujo sobre la cuestión de la independencia de este Estado; cuestión tanto más delicada y difícil de tratar cuanto que se suscita ante los armamentos levantados con tanto costo y anunciados con tanto ruido. En medio, pues, de las esperanzas que abraza esta corte y cuando su impaciencia parece contar los días hasta que llegue el de la realización de ellas, se me encarga, señor marqués, de presentar á este gabinete el resultado de vuestras comunicaciones con el Diputado de Buenos Aires.

El secretario de Estado estaba impaciente por conocer estas proposiciones.

Amparándome de la nobleza de vuestras expresiones, empecé haciendo una

(1) *Archivo del Ministerio de Negocios Extranjeros de Francia*, volumen 16, página 260.

exposición animada de los principios de lealtad, de los sentimientos de afección y sobre todo de desinterés de que vivamente desca mostrarse animado el gobierno francés con respecto á S. M. C., al que cree ofrecer, con profunda convicción, el medio de salir del camino peligrósísimo en que la suerte de sus colonias lo han colocado.

Informé al ministro que el señor Gómez se os había declarado abiertamente, calificándose de enviado del gobierno de Buenos Aires cerca de las cortes de Europa, y le di cuenta del objeto de su misión. El señor de Casa-Irujo se mostró dudoso respecto á los poderes de este agente y deseó explicaciones que probasen su autenticidad; creí satisfacerle diciéndole que había acreditado su carácter con una carta del director Pueyrredón.

Establecido este punto, basándome y apoyándome en los servicios que presté á España en Washington y para prepararlo á la idea de la independencia, le presenté la perspectiva de Buenos Aires reconstituída en monarquía, y este imperio gobernado por un príncipe de sangre española.

Visible fué el disgusto del ministro cuando oyó pronunciar la condición de rigor de consentir en la independencia. Recordar nuestros buenos oficios en la reconciliación con la América del Norte, era recordar también sacrificios recientes á los que seguirían otros; y bien me lo hizo sentir.

La entrevista iba tal vez á terminar bruscamente cuando le llamé la atención sobre la naturaleza de la misión del señor Valentín Gómez. «Está encargado», le dije, «por un pueblo exaltado, puesto á prueba por tantas desgracias y tanta sangre, de buscar en Europa apoyos para su independencia; podría decidirse á ensayar para tranquilizarse las formas monárquicas. Este emisario ha hecho entrever la posibilidad de admitir un príncipe de diferente religión: ¿no debemos felicitarnos de que haya puesto su confianza en Francia que, por razones de honor y de parentesco, rechaza la idea de aceptar un trono levantado sobre la ruina de príncipes de su propia sangre? Me parece, por consiguiente, que entra en los cálculos y conveniencias bien entendidas de España el contemporizar con estas proposiciones y reconcentrar las negociaciones en un terreno en que, bajo ninguna hipótesis, podrían tomarse en consideración sin que se defiendan los intereses legítimos de España. Así, continué, debéis verlas y hacerlas ver al rey, exponiéndole esta verdad bien sensible, que los pueblos poco dispuestos á las instituciones republicanas, después de sufrir rechazos que aumentarán su irritación y la animosidad de los partidos, se dirigirán, quizá, á cortes no tan íntimamente ligadas, á príncipes menos escrupulosos, que serán, tal vez, desaprobados por sus gobiernos, pero que, de vida aventurera, la jugarán por los azares de una corona».

Este argumento, que lo sé, no iba bien al objetivo, era un bálsamo necesario para alentar al ministro en el pensamiento que tenía de dar cuenta al rey de esta entrevista.

Acabé de disipar algunas nubes respecto al desinterés de los príncipes france-

ses y observó que los principios de legitimidad que gobiernan sus destinos y las esperanzas de sucesión abiertas á todos, los hacían de todo punto insensibles á seducciones de esa especie.

Una monarquía independiente de España, aunque se colocase la corona en la cabeza de un infante, le pareció base inadmisibile; me aseguró que nunca se tomaría la libertad de herir los oídos del rey con semejante proposición, y me rogó que le dispensara el describirme las consecuencias que resultarían de la formación de un nuevo imperio en presencia de las otras colonias.

Repuesto de este malestar, declaró que las únicas proposiciones que podría oír y transmitir á S. M. serían las que tendiesen á modificar las antiguas formas monárquicas, pero sin jamás privarle de la posesión de la soberanía.

Trastrocando la base propuesta, ideó otra fundada en el reconocimiento del rey, sin rechazar, sin embargo, el principio de una monarquía separada de España, con garantía de sus derechos y libertades. Únicamente con estas condiciones, me repitió, sería dado acercarse al rey y entrever la posibilidad de una negociación.

Observé que persistiendo en la rigidez de los principios, mi intervención oficiosa sería en adelante inútil é infructuosa para España, y de graves inconvenientes para nosotros. Como me pareció que habían producido algún efecto mis primeras reflexiones respecto á la conveniencia de no dejar que el señor Gómez llevase á otra parte sus planes y sus intrigas, insistí, dando testimonio de que ninguna mira ambiciosa guía á Francia, sobre nuestra resolución de cesar toda comunicación con ese agente, en cuanto se os demuestre que no está ello en el interés de España. Agregué que no sería de extrañar que después de reflexionar con más detención, apreciase mejor estas probabilidades de conciliación y las tomase en consideración desde un punto de vista más en armonía con circunstancias tan críticas y apremiantes. En consecuencia, le pedí que no fijase sus ideas bajo las impresiones del momento y que suspendiese todo juicio hasta celebrar una segunda entrevista.

Cinco días de intervalo entre la primera y la segunda conferencia han hecho cambiar sensiblemente la manera como el ministro ve y trata este asunto.

Dos causas han influido: el haber sin duda dado cuenta al rey, aunque estima de su prudencia no convenir en ello, y las recientes noticias de Buenos Aires (de que hablaré en seguida) que han avivado grandemente las esperanzas en el éxito de la expedición.

No obstante, recordé el principio de la independencia como base de la negociación.

Me declaró que un examen más prolijo de la materia le haría persistir en la opinión de que la negociación no podría ser llevada hasta el rey sino después de haber hecho admitir y reconocer él principio de la soberanía; que establecido este fundamento, se podrían oír proposiciones relativas al olvido de lo pasado, y garantías para lo futuro; y, como si ya sintiese haber ido demasiado lejos en la

conferencia anterior, el ministro evitó aún tratar de la hipótesis de la independencia con una monarquía separada de la metrópoli.

Repliqué que era renunciar netamente á las vías de conciliación pretender imponer la ley del vencedor antes de tener las armas en la mano.

No he vuelto á encontrar esa especie de interés, de flexibilidad en la discusión que me hizo entrever en un principio la probabilidad de iniciar una negociación.

El ministro se mantuvo todo el tiempo aferrado, y para no fatigaros, señor marqués, con los detalles de una discusión enteramente estéril para el adelanto del asunto, diré únicamente que creí distinguir claramente en el fondo de sus palabras una opinión fija, una confianza firme en sus armas y los resultados de la expedición, confianza aumentada con las últimas noticias del estado de desquicio y crisis política en que se encuentra en estos momentos el gobierno de Buenos Aires, según me lo dió á entender.

Expuse la creencia de que vistas tan opuestas á la conciliación pondrían fin á relaciones en que habíais entrado con el propósito único de servir á España, á despecho de consideraciones que habrían podido desvirtuar su significación.

Me pareció que reconocía y aplaudía francamente las intenciones puras de nuestros pasos.

En resumen : el gabinete español, lo que querría sería comprometer al señor Gómez sin comprometerse él. Cuenta con el honor del gobierno francés, y lo considera incapaz de continuar relaciones que son perjudiciales á los intereses de España ; no tiene igual confianza en el desinterés de otras cortes ; no le conviene, por lo tanto, que estas negociaciones vayan á probar fortuna en otra parte.

Me prometió secreto inviolable y también que al duque de Fernán-Núñez (1) nunca se le diría nada. Podría dudar de esta reserva en lo concerniente al señor de Tatischeff; y si así fuese, es seguro que el que más aliento ha dado al sistema actual y á que se organice la expedición, tendría la opinión más desfavorable respecto á nuestros designios.

El ministro no tiene la fuerza de carácter ni la posición necesaria frente al rey para combatir las doctrinas absolutistas y hacer que se teman las consecuencias. Instrumento débil de su voluntad, no hará la menor tentativa por deshacer el plan de operaciones ofensivas que se va á llevar á cabo.

Los noticias de Buenos Aires son de fecha de 25 de enero. El gobierno provisorio estaba en manos de Rondeau, y se aseguraba que Pueyrredón, que había perdido su popularidad, no estaba en estado de volver á posesionarse de él ; había expulsado á un gran número de personajes principales cuya opinión le era contraria.

El general Marcos Balcarce, enviado á someter la ciudad de Santa Fe, independiente de la Unión, había sido derrotado por los habitantes, unidos á las tropas de Artigas, y había hecho perder á su gobierno cincuenta leguas de tierra.

(1) Embajador de España en París.

El coronel Sánchez con dos mil realistas ocupa Valdivia y casi toda la provincia de Concepción.

El general San Martín estaba el 10 de diciembre en Valparaíso.

Lo que más me hace creer que no se tiene aquí ningún desco de negociar, es la reserva que guardó el señor de Casa-Irujo en la segunda entrevista respecto á Pueyrredón, objeción que era natural hacer, porque el señor Gómez había sido acreditado por el que, según los últimos informes, no tenía ya la dirección de los negocios.

Este gabinete, oprimido por pasiones é ilusiones, guiado por los impulsos del día, en vez de seguir los consejos de una política previsora, podría abrir por fin los ojos, si los preparativos de la expedición, por causas interiores ó exteriores, sufren algún contratiempo considerable, ó si los sucesos de América, que él considera presa de las facciones, toman un giro más imponente.

Observaré todos estos movimientos, sin perder de vista que los sentimientos de humanidad y los designios de Francia aspiran á la pacificación, sin efusión de sangre; considero que es uno de mis deberes primordiales el hacer que nazcan aquí estas ideas y perseverar en ese sentido.

El último párrafo de vuestra carta confidencial está de acuerdo con las observaciones que he hecho sobre el proyecto, que creo abandonado por ambas partes, del viaje á Madrid del duque de Wellington.

Deseábais, señor marqués, conocer la naturaleza de las instrucciones que recibió el señor de Tatischeff á este respecto; quizá consiga satisfaccos gracias al resultado de una conversación que con él tuve, en la que halagando su amor propio hice que hablara con confianza.

El señor de Tatischeff no se presentó como portador de una proposioión formal de los aliados, ni siquiera del emperador Alejandro. Las instrucciones que este príncipe había dictado él mismo y concertado con lord Wellington, ordenaban á su ministro que emplease todas sus artes de persuasión y toda su influencia para conseguir que el rey llamase á Madrid al duque de Wellington, con el objeto de preparar un plan de pacificación en el que intervendrían las potencias. Para dar más peso y crédito á estas instrucciones, eran abiertas y acompañadas de un protocolo ó documento del Congreso en el que se convenía que si España daba este paso, sería acogido favorablemente.

El señor de Tatischeff me dijo que esta negociación había sido la obligación más penosa que había tenido que cumplir. La desempeñó convencido de que fracasaría. Me he referido antes á las condiciones generales y personales del negociador, que explican el rechazo de estos consejos. Entre todas las razones la más determinante fué sin duda la proposición, que aquí ha causado indignación, de llamar á un hombre de la posición y carácter de lord Wellington para que se limitase á recoger materiales y los comunicase á Londres, donde debían llevarse á cabo las negociaciones entre los diputados de los insurrectos y el gabinete británico.

El señor de Tatischeff extraña que el emperador no le haya comunicado aún sus impresiones sobre este paso infructuoso: espera que su soberano haya perdido las ilusiones con que lo fascinaron en Aix-la-Chapelle, que se haya convencido de que intereses tan opuestos impiden el tratar de la pacificación de las colonias, y de que, si se hubiese podido discutir el asunto el año pasado, lo habría sido partiendo del principio de que en Madrid únicamente, y no en otra parte, hubiera sido posible echar las bases de la negociación y llevarla á cabo.

Por lo demás el señor de Tatischeff ha suplicado al emperador que lo retire de este puesto.

Aceptad, señor marqués, las seguridades de alta consideración con que tengo el honor de ser vuestro muy humilde y obediente servidor,

MONTMORENCY-LAVAL.

Sabido es que las aperturas del rey de Francia y su plan de una solución conciliatoria, fueron netamente rechazados por Fernando VII, cuyo gobierno declaró « que el rey de España no admitiría proposición ni negociado de ninguna clase entre su soberanía y los rebeldes de América, sino después que el armamento que iba á marchar sobre el Río de la Plata, hubiera ocupado los puntos que estaban señalados ».

Con esto, Francia imitó la actitud de Inglaterra, que, después de una tentativa de conciliación entre el rey de España y sus colonias, iniciada por el gobierno británico para dar satisfacción á la opinión pública, que nos era favorable, y que fué malamente recibida, se había encerrado en un mutismo absoluto y altivo respecto de la cuestión.

XII

La faz de la situación, entretanto, había cambiado totalmente en Buenos Aires. El director Pueyrredón que, en tres años de un gobierno firme, prudente y previsor, había detenido al país en la pendiente de la anarquía á la que marchaba como en un vértigo cuando

él asumió el poder, se veía obligado á abandonarlo, traicionado precisamente por aquellos que debieron serle fieles hasta el último día, porque merced á los esfuerzos del Director se habían cubierto de gloria y agigantado su personalidad. El general San Martín fué el único autor de la renuncia de Pueyrredón, y el día en que, en nuestro país, la justicia de la historia distribuya, con la serena imparcialidad que sólo trae el tiempo, los premios y los castigos, no ha de levantarse, por cierto, la figura del general vencedor, sobre la del abnegado patriota vencido. Pueyrredón, con la generosidad de su alma y la claridad de su visión, ahogó sus resentimientos é indicó á San Martín como al único hombre que podía sucederle y salvar la obra á la que había consagrado su vida. El inepto Rondeau fué elegido y la hora de la amargura suprema empezó para nuestra tierra.

La pluma vibrante del doctor López ha trazado el cuadro del año XX, que será su mejor título de gloria, porque se leerá mientras subsista el pueblo argentino. Fué entonces cuando Buenos Aires pasó por las dos grandes vergüenzas de su historia — y la primera no fué seguramente la más oprobiosa : ¡ las escoltas de Ramírez y López atando sus caballos en los postes de la pirámide de Mayo ! ¡ y Sarratea gobernador !

Este histrión despreciable, por mera cobardía, que apagaba en él hasta los consejos de la prudencia, habría cedido á la exigencia de Ramírez de que los miembros del gobierno directorial fueran encausados, por haber fraguado la coronación del príncipe de Lucca, haber celebrado tratados de alianza con Portugal, etc. ¡ Sarratea juzgando á Pueyrredón, Gómez y García ! Nuestra tierra pasaba indudablemente por uno de esos momentos en que la adversidad y las desgracias vienen en grupo, como dice el proverbio árabe. Los bochornosos tumultos, de que era teatro Buenos Aires, pasaban precisamente en el mes de marzo de 1820, época en la que, según la lógica de las cosas, la expedición de Cádiz debía presentarse á tentar el desembarco. Había encontrado á Sarratea temblando en la fortaleza, á Soler y á Alvear destrozándose en las calles, y á los tercios

cívicos, nuestra única fuerza, disueltos y dispersos... ¡Las estatuas, como los cónsules romanos que en el triunfo oían las imprecaciones del esclavo justiciero, deberían tener una placa que recordara los desfallecimientos y las faltas del héroe eternizado en el bronce! Falta esa placa á la de San Martín.

La publicación del *Proceso de alta traición* —mandado instruir por Sarratea contra los miembros del gobierno directorial, — sólo consiguió suscitar la indignación del pueblo de Buenos Aires ante tanta audacia é impudencia. Pero el contra-golpe se sintió en Europa. Las comunicaciones del doctor Gómez y las actas de las sesiones secretas del Congreso, revelaron la negociación con Francia, y la prensa y el gobierno inglés se apoderaron de esos documentos, para delatar ante Europa la actitud equívoca y desleal del gobierno francés en la contienda de las colonias españolas con la metrópoli. El gabinete francés sintió el golpe, y aunque comprendía el propósito muy poco desinteresado de Inglaterra, se esforzó en destruir la mala impresión que la acusación de deslealtad contra los principios y reglas de la Santa Alianza, lanzada por Inglaterra contra Francia, podía causar en el ánimo de los monarcas europeos.

El barón Pasquier, que era entonces ministro de Negocios Extranjeros de Francia, empezó por tranquilizar á España, cuyo régimen político también había cambiado, y dirigió la siguiente comunicación (1) al duque de Montmorency-Laval, embajador francés :

París, 6 de julio de 1820.

Señor duque de Laval.

Madrid.

Señor embajador :

La revolución que ha derribado últimamente en Buenos Aires al partido de los señores Pueyrredón y Rondeau, ha puesto en manos de sus enemigos los pormenores del proyecto, que aquéllos habían concebido, de establecer en su país una monarquía constitucional, así como la correspondencia que á este propósito ha sos-

(1) *Archivo del Ministerio de Negocios Extranjeros de Francia*, volumen 17, página 45-48.

tenido con ellos el señor Valentín Gómez, su enviado en Francia. Tendís ya conocimiento de ese proyecto, de las proposiciones hechas al gobierno de S. M. por el señor Gómez, y también de la forma en que éstas fueron acogidas, detalles todos que oportunamente comunicásteis al gobierno de Madrid. Si las mismas personas estuviesen hoy todavía al frente de ese gabinete, hubiera sido poco menos que inútil que os hablara de los artículos que acaban de ver la luz sobre este particular en los periódicos ingleses. Hubieran podido lamentar, en efecto, que se publicaran, tergiversándolos, hechos destinados á quedar secretos, pero enterados como estaban de la participación que el gobierno francés había tomado en la cuestión de referencia, sin dificultad habrían distinguido lo verdadero de lo falso entrecuanto acaba de publicarse. Después de los cambios que se han operado en el personal de los consejeros de S. M. C., convendrá, para evitar toda especie de mala inteligencia acerca de un asunto tan delicado, que pongáis en conocimiento del ministerio español el contenido de las instrucciones que recibisteis oportunamente respecto á la misión del señor Gómez, comunicando al propio tiempo á los ministros de S. M. los detalles de las conferencias que consiguientemente celebrásteis con los predecesores del señor Pérez de Castro. Deberéis insistir principalmente sobre este punto muy esencial y ciertísimo: que el gobierno francés no entró en tratos con el enviado de Buenos Aires sino con arreglo á los mismos deseos manifestados por el gobierno español. Añadiréis que desde el instante en que ese gobierno rechazó las proposiciones que transmitisteis, las relaciones entre el señor Gómez y el ministerio francés cesaron. Esto es tanto más fácil de creer cuanto que no era por cierto en el momento en que al parecer iba á efectuarse la expedición contra Buenos Aires cuando nosotros hubiéramos querido continuar una negociación para hacer reconocer la independencia de aquel país, teniendo además en cuenta que, desde hace seis meses, los acontecimientos ocurridos en España han imposibilitado más que nunca el formar plan alguno para la pacificación de la América del Sur.

Será igualmente oportuno que entréis en algunas explicaciones acerca de lo que se ha referido en los mismos periódicos ingleses á propósito del hijo de la duquesa de Lucca. Nunca se ha tratado de él en términos positivos. Se le ha nombrado únicamente una vez en la eventualidad de que pudiera el mismo rey de España destinarlo al trono de Buenos Aires, esto en la hipótesis de que este monarca se decidiera á consentir en la independencia de aquel país y en el caso de que le repugnara enviar allí á uno de sus hermanos.

Por lo demás, si el proyecto hubiese podido ser realizado, en verdad no habría podido hacerse una proposición más ventajosa para España y que mejor pusiera en evidencia que sólo el deseo de serle útil, y no ninguna mira ambiciosa nos había llevado á entrar en la negociación de referencia.

No tengo necesidad de refutar lo que se ha dicho también en los extractos publicados en Inglaterra relativamente á supuestas conversaciones del señor de Pazer, á una memoria que se dice haber sido remitida, al auxilio que prometía

Francia, á las ventajas comerciales que ella quería reservarse para sí exclusivamente, etc., etc. Son éstas cosas absurdas que se refutan por sí mismas, y nadie puede suponer que el gobierno francés haya tratado en una forma tan inútil un negocio semejante. Todo lo que pasó entre el ministerio y el agente del señor Pueyrredón, como os recordaba hace un momento, se redujo á ciertas proposiciones confidenciales que hemos recibido y transmitido con la mayor buena fe, y acerca de las cuales hemos interrumpido toda negociación tan luego como una de las partes interesadas en el asunto no ha querido ir más allá.

Me complace en creer, señor duque, que estas explicaciones, dadas con franqueza, y que saliendo de vuestros labios tendrán doble importancia por el hecho de que fuisteis el intermediario por el cual toda esta cuestión ha sido tratada, bastarán para impedir que la malevolencia se apodere de ella y busque en este asunto nuevos pretextos para excitar contra Francia esa susceptibilidad de que hemos recibido ya demasiadas pruebas.

Aceptad, etc.

Luego pensó en la Rusia, y escribió al conde de Ferronnays, representante de Francia en San Petersburgo (1).

(CONFIDENCIAL)

París, 15 de julio de 1820.

Al señor conde de la Ferronnays.

San Petersburgo.

Señor conde :

Os envío con mis despachos oficiales copia de una carta que he dirigido al señor duque de Laval respecto á los asuntos de Buenos Aires. Encontraréis en ella la substancia del lenguaje que deberéis emplear en vuestras conversaciones con los personajes más importantes de la corte de Rusia y con el cuerpo diplomático; pero en vuestras entrevistas particulares con el emperador y los señores Capo d'Istria y Nesselrode podréis recordar que la negociación que el señor Gómez trató de iniciar en París no fué un misterio para el emperador; que el primer pensamiento del rey fué darle parte de ella y que casi exclusivamente con este objeto fué enviado el general Hulot á San Petersburgo.

El emperador se acordará de que este general fué encargado de decirle que no era para aislarse de sus demás aliados por lo que el rey le había consultado sólo acerca

(1) *Archivo del Ministerio de Negocios Extranjeros de Francia*, volumen 17, páginas 49-51.

de las proposiciones del gobierno de Buenos Aires; sino porque la entera confianza que tenía en la sabiduría del emperador lo había obligado, por decirlo así, á comunicarle confidencialmente las proposiciones que le habían sido sometidas, las razones que tenía para rechazarlas y los medios que le parecía ver en ellas para servir á un mismo tiempo los intereses de España y del mundo civilizado.

En los primeros días del mes de junio, el emperador respondió al general Hulot que creía no convenía proseguir la negociación, y que, en todo caso, pensaba que debía tratarse conjuntamente con las otras potencias. Al mismo tiempo, el rey tenía conocimiento de que la corte de Madrid había resuelto no aceptar la bases de esta negociación. Desde entonces no se ha hablado más de ello, y el gobierno francés se ha encerrado fielmente en la reserva que prometió, tanto á Rusia como á España. La última conversación que el señor marqués Dessolles, tuvo con el enviado de Buenos Aires ocurrió, como lo veréis en las memorias publicadas, el 1.º de junio; y en cuanto á mí, sólo lo he visto una vez, cuando acababa de recibirme de la cartera de Negocios extranjeros; y le hice ver que el gobierno consideraba como terminada la negociación de que había sido encargado.

Algo que servirá de apoyo á vuestras aserciones y que podrá introducirse fácilmente en vuestras conversaciones, es que la duquesa de Lucca y su hijo tendrán sin duda conocimiento por las gacetas inglesas de una cosa que no hubiera podido dejar de decirseles, si las intenciones respecto al infante don Luis hubiesen sido realmente presentadas como proposición formal, según trata de hacer creer el informe del señor Gómez.

Os recomiendo, señor conde, que prestéis marcada atención á todo lo que se diga sobre este asunto, especialmente por parte de la embajada inglesa y de las personas que tienen relaciones íntimas con ella.

Aceptad, etc.

Siente luego la necesidad de reforzar su argumentación en Madrid y dirige una nueva comunicación (1) confidencial á M. de Montmorency :

(CONFIDENCIAL)

París, 19 de julio de 1820.

Señor duque de Laval.

Madrid.

Señor duque :

Después de la salida del señor Mahelin, que llevó mis últimas cartas, los papeles ingleses han dado algunos detallés sobre la correspondencia del señor Gómez

(1) Archivo del Ministerio de Negocios Extranjeros de Francia, volumen 17, páginas 53-54.

con el gobierno de Buenos Aires. Han publicado un extracto de una memoria que contiene, según el despacho que acompaña, un resumen de las opiniones del señor de Rayneval. Podéis afirmar que no sólo el señor de Rayneval no escribió, ni hizo escribir nada á este respecto, sino que tampoco tuvo conversacion alguna con el señor Gómez que pudiese autorizarle á redactar tal memoria. Todo se limitó á una conferencia del señor Gómez con el señor marqués Dessolles, y es fácil ver que se hace decir á este ministro no lo que dijo realmente sino lo que el enviado de Buenos Aires hubiera deseado que se dijese. A este respecto sólo puedo confirmaros lo que ya sabéis por las cartas de mi antecesor y la que os escribí últimamente; es decir, que el gobierno del rey ha rehusado positivamente los ofrecimientos que se le hicieron á favor de un príncipe de su familia; que en la hipótesis de que el rey de España hubiese admitido la emancipación de las provincias del Plata, bajo el gobierno de un príncipe español, habríamos buscado el que le conviniese, así como también el que conviniese á los partidarios del establecimiento de una monarquía constitucional; que el dar la preferencia á un sobrino del rey de España parecía que vencería toda oposicion; que esta idea nunca había sido objeto de una proposición formal, pues no habría podido llevarse á cabo sino en el caso de que el rey de España hubiese asentido en la primera base del plan: el reconocimiento de la independencia de Buenos Aires. La prueba más evidente de la verdad de estas aserciones es que ni la princesa de Lucca ni su hijo han oído jamás una sola palabra de este proyecto. Hubiera, pues, sido verdaderamente absurdo el pretender llevar adelante el asunto sin darles parte de él.

Insisto en todo esto porque me parece, por el modo como el proyecto de negociacion ha sido presentado por los periódicos ingleses y por el lenguaje de lord Castlereagh en el parlamento al combatir la mocion del señor Lushington, que el gobierno inglés es el verdadero autor de la publicacion de los documentos y que tal vez quiera aprovecharse de ellos para que nazcan prevenciones injustas respecto á los intentos de Francia en las colonias españolas. Jamás hemos tenido ni tendremos en vista nada que no sea en pró de los intereses de España, que, en este punto principalmente, están conformes con los nuestros. Deseamos que se restablezca la paz en América, porque sabemos que sólo entonces podrá desarrollarse nuestro comercio. Es de temer que la política inglesa considere la cuestion de manera diferente. Es lo cierto, por lo menos, que el estado de agitacion en que se encuentra esa parte del mundo, sólo permite sostener relaciones ventajosas á un Estado cuya marina es inatacable.

MIGUEL CANÉ.

(Continuad).

LA VOZ CONTRA LA ROCA

Es una gran columna de silencio y de ideas
En marcha.

El canto grave que entonan las mareas
Respondiendo á los ritmos de los mundos lejanos ;
El rumor que los bosques soberbiamente ancianos
Dan, como si debajo de largas sepulturas
Sintiéranse crujidos de enormes coyunturas ;
Las sordas evasiones de las razas, que arroja
El heroísmo nómade á la vendimia roja ;
El *¡han!* de los supremos designios, que se escucha
En el postrer hachazo que acabará la lucha,
Ya sea que se trate de un cedro ó de un gigante ;
Las torres que no alcanza con su talón triunfante
La horda, el trájico viento de las batallas :

todo

Lo que es grande, ó solemne, ó heroico de algún modo,
—Clamores de conquistas, rumores de mareas—
Va en esa gran columna de silencio y de ideas

Que el poeta ve alzarse desde las hondas grutas.

El sol es su vanguardia !

— Por las eternas rutas

Que accidentan la historia, van los pasos enormes.

Es un largo desfile de tinieblas informes.

Mas, dominando aquella procesión tenebrosa,

El alba se levanta como una húmeda rosa

Cuyos pétalos caen en una lluvia de oro.

El poeta apostrofa con su clarín sonoro

Á la columna en marcha ; lo que dice, resuena

Como el flujo de bronce de una hornalla harto llena.

Tan fuertes son sus alas, que aquel sér de ancho aliento

Parece que en los hombros lleva amarrado el viento.

Es el gran luminoso y el es gran tenebroso.

La rubia Primavera le elige por esposo.

Él se acuesta con todas las flores de las cimas ;

Las flores le dan besos para que él les dé rimas.

El sol le dora el pecho ; Dios le sonríe—apenas

Hay nada más sublime que esas sonrisas llenas

De divinidad, que hacen surgir sobre la obscura

Silueta de los montes una inmensa blancura

Zodiacal.—Forja el hierro de su peto y su casco

La Paciencia en los yunques de una ideal Damasco,

Y el Silencio custodia la hoguera donde amasa

Con bronce y sombra el verbo que templará en la brasa.

Á fin de que los hombres alcancen con sus bocas

Su oreja, enormemente sentado entre dos rocas

Como un afable cóndor les escucha ; y los hombres

Creen que están á un mismo nivel, almas, y nombres,

Y cabezas. Los grandes hombres y las montañas

Es forzoso que siempre estén de pié. Extrañas

Son las voces del antro á la cumbre. La oruga

Que esconde entre las hierbas su imperceptible fuga,
Ve al águila y opina: «eres un sér monstruoso,
Águila!» — En cambio el águila no ve á la oruga. Hermoso
Y divino es el cielo porque es indiferente
Á las nubes que le hacen mal. El cielo es la frente
De Dios, sobre la eterna serenidad suspensa:
Cuando se llena de astros y sombra, es que Dios piensa.
El cielo se repite en las frentes radiosas.
No importa que ellas sean claras, ó misteriosas
Ó formidables, siendo capaces del martirio,
¡No de la infamia! Tanto vale rasgar un lirio
Como manchar un astro; el viejo Cosmos gime
Por la flor y la estrella con un amor sublime
Y total. Grave enigma de amor! Esto consiste
En que el gran Sér no quiere que ninguno esté triste.
Y el dolor, ese fuego que exalta todo nombre
(Cristo sangriento, brilla; triste, suda como hombre.)
Es un heroico vino que ignora la tristeza.
Hombres! no escupáis nunca sobre una gran cabeza;
No seáis mancha cuando pudierais ser herida.
El hierro sufre en lo hondo de la fragua encendida,
Pero hasta hoy nadie ha visto las lágrimas del hierro.

El poeta es el astro de su propio destierro.
Él tiene su cabeza junto á Dios, como todos,
Pero su carne es fruto de los cósmicos lodos
De la Vida. Su espíritu del mismo yugo es siervo,
Pero en su frente brilla la integridad del Verbo.
Cada vez que una de esas columnas, que en la historia
Trazan nuevos caminos de esfuerzo y de victoria,
Emprende su jornada, dejando detrás de ella
Rastros de lumbre como los pasos de una estrella,
Noches siniestras, ecos de lúgubres clarines,

Huracanes colgados de gigantescas crines
Y montes descarnados como imponentes huesos :
Uno de esos enjendros del prodigio, uno de esos
Armoniosos doctores del Espíritu Santo,
Alza sobre la cumbre de la noche su canto.
(La alondra y el sol tienen de común estos puntos :
Que reinan en los cielos y se levantan juntos.)
El canto de esos grandes es como un tren de guerra
Cuya sonoras llantas surcan toda la tierra.
Cantan por sus heridas, ensangrentadas bocas
De trompeta, que mueven el alma de las rocas
Y de los mares. Hugo con su talón fatiga
Los olímpicos potros de su imperial cuadriga ;
Y, como de un océano que el sol naciente dora,
De sus grandes cabellos se ve surgir la aurora.
Dante alumbrá el abismo con su alma. Dante piensa.
Alza entre dos crepúsculos una portada inmensa,
Y pasa transportando su empresa y sus escombros :
Una carga de montes y noches en los hombros.
Whitman entona un canto serenamente noble.
Whitman es el glorioso trabajador del roble ;
Él adora la vida que erumpe en toda siembra,
El grande amor que labra los flancos de la hembra ;
Y todo cuanto es fuerza, creación, universo,
Pesa sobre las vértebras enormes de su verso.
Homero es la pirámide sonora que sustenta
Los talones de Júpiter, goznes de la tormenta ;
Es la boca de lumbre surgiendo del abismo.
Tan de cerca le ha hablado Dios, que él habla lo mismo.

Aquella gran columna se ha poblado de voces :

« Las cosechas profícuas esperan nuestras hoces.

Los metales, esclavos de inmutable obediencia,
Trazan la ruta. El índice severo de la ciencia
Señala el paraíso de la grandeza humana.
El yunque y el martillo, sí: mas no la campana.
La razón es el lábaro del ideal eterno ;
La razón que no admite ni el cielo ni el infierno.
Dios es un viejo amo, desterrado monarca
Que agoniza en la inmensa desolación de su arca.
— Substituir la noche por la aurora, y el falso
Culto por la evidencia de la luz, y el cadalso
Por el libro; ser astro, ser cumbre, ser progreso ;
Sentir sobre la frente la dicha como un beso
Floral; prender al flanco de la tiniebla el rayo
Cual flamífera espuela; contradecir el fallo
De los siglos; dar cimas á la conciencia augusta ;
Romper los viejos dogmas de la creencia injusta ;
Confiscar á la sombra su vasto calabozo ;
Anegar las tinieblas en un vasto alborozo ;
Deshacer para siempre las coronas de espinas ;
Sembrar modernas rosas sobre el altar en ruinas ;
Desencajar las claves del formidable techo
Que encubre la sombría negación del derecho ;
Bautizar con vitales perfumes toda frente ;
Esprimir frescas uvas sobre el deseo ardiente ;
Desafiar las borrascas con la altivez de un cedro
Secular ; pedir cuentas á César como á Pedro
— « César que mata y Pedro que miente » ; — alzar la mano
Hasta la consagrada mejilla del tirano,
Y con el mismo esfuerzo que inicie la venganza
Ante el culto de muerte proclamar la Esperanza :
¡ Hé aquí el nuevo dogma ! Dios, lacerante yugo,
Es el primer tirano y es el primer verdugo.
La libertad le niega, la ciencia le suprime :

La libertad que alumbra, la ciencia que redime.
 Á destronarle, picas ! Guerra á Dios ! Muerte al mito !»

— Mas ¿con qué váis, entonces, á llenar lo infinito?

No ! la fe es la suprema reveladora. El mundo
 Es un milagro eterno de fe. Lo que es fecundo,
 O luminoso, ó bello — amor, estrella, rosa —
 Certifica el imperio de una ley misteriosa
 Que combina la trama de los destinos, y hace
 Converger los esfuerzos de todo lo que nace
 Sobre un eterno foco que ejecuta y que piensa,
 Tal como el haz de músculos de una derecha inmensa.
 La fe es una montaña llena de precipicios ;
 En sus cavernas moran las larvas de los vicios :
 Lo negro en lo monstruoso. Su cuesta es agria y dura.
 En todas las montañas sólo la cima es pura.
 La cima es el esfuerzo visible del abismo
 Que lucha en las tinieblas por salir de sí mismo.
 El alma tiene una : Dios. Si el alma descuella
 Sobre su propio vuelo, se reconoce en ella.

Pueblo, sé poderoso, sé grande, sé fecundo ;
 Ábrete nuevos cauces en este Nuevo Mundo,
 Respira en las montañas saludables alientos,
 Destuerce los cerrojos del antro de los vientos ;
 Recoge las primicias de los frutos opimos ;
 Cíñete la corona de espigas y racimos ;
 Desarma la muñeca y el calcañar del fuerte
 Cuyos sobacos huelen á bravío y á muerte ;
 Funda en las nuevas aras los dogmas fraternales
 Noblemente rodeados de nimbos siderales ;
 Borra de tus encías la hiel de todo insulto,

Y haz que las hostias sean, en tu radiante culto,
No de carne sangrienta sino de dulce trigo.
El Tio Sam es fuerte. Arraigada en su ombligo
Tiene la cepa de Hércules. En su vasta cabeza
Hay no sé qué proyectos de una informe grandeza :
Aprende el recio canto que esfuerzan sus martillos,
Muerde con sus tenazas la cuña de tus grillos,
Pon en las férreas ancas de sus locomotoras
Una gigante carga de nubes y de auroras,
Desflora con su hierro las cumbres familiares ;
Y alzándote desde esos gigantescos altares,
Proclama á Dios, en frente de las excelsas lumbres
Del Sol. Los arrabales del cielo son las cumbres.
Castiga, si hay infamia que castigar ; nivela
Los antros, no las cimas ; alza tu blanca vela
Sobre el egregio mástil de la fe ; tiende al viento
Como un plumaje de oro todo tu pensamiento,
Y abre á la aurora tu alma como un bosque armonioso.
El astro de tu suerte flota en lo misterioso.
Algo, como una sorda germinación que abraza
Con sus potentes vástagos la carne de la Raza,
Algo que sobre el monte de tus espaldas pesa
Cual la triunfante garra de un cóndor que hace presa,
Pretende libertarte de tu peñón sombrío :
Salvadora borrasca que sacude al navío,
Obscuras expansiones del oculto renuevo,
Alas que se presienten en la *eclosión* del huevo...
Tú eres el arca errante del abismo. Tu frente
Es el lecho de sombra del ideal naciente.
Los siglos te desean, pero tu alma está oscura
Todavía ; la llama divina que fulgura
Sobre el total esfuerzo de las razas, no brilla
En tu cabeza. El árbol duerme aún en la semilla ;

Mas la semilla en lo hondo del porvenir vegeta.
De ella surgirá este átomo, este sol :

Un poeta !

Un poeta ? Es preciso. Dios no trabaja en vano.
Cuando sobre las cumbres del pensamiento humano
La noche se constela de lejanos fulgores,
Cuando las grandes lenguas del viento dan rumores
Inauditos, y cuando sobre esas cumbres flota
La inefable caricia de una armonía ignota,
La luz presiente el astro, la fe presiente el alma.

Dios trabaja en el seno de una inmutable calma.
Pero las grandes voces : el trueno. el mar, el viento,
Dicen las predicciones de aquel advenimiento.
— Yo escuché esas tres grandes voces ; Dios ha querido
Que esas tres grandes voces sonaran en mi oído.
Dios ha dicho palabras á la hoja de hierba.

Pueblo del Nuevo Mundo, tú eres la gran reserva
Del Porvenir. Tu grave destino que medita
El vasto pensamiento de la sombra, palpita
Como el feto de un astro futuro entre el oleaje
De las causas divinas. Tu frente alta y salvaje
Deja correr en olas pensamientos sombríos,
Tal como una montaña madre de muchos ríos.
Tus esperanzas, formas que en lo vago se mecen
Llenando excelsitudes luminosas, parecen
Una visión de torres bajo una alba dorada.
Allí está Dios. Su mano fraternal levantada
Sobre el abismo enseña las proficuas cosechas.
En su mirada de oro vibran sublimes flechas.
Su seno es inefable. Su poder no fatiga

Ni un pétalo de rosa, ni una antena de hormiga.
Vosotros los siniestros que le llamáis tirano,
Vosotros los campeones del ideal humano,
Vosotros los intérpretes austeros de la Vida,
Vosotros los apóstoles de la razón deicida,
Los que queréis derecho, libertad, luz, aurora,
Para todo el que sufre, para todo el que llora,
Para todo el que piensa, para todo el que canta,
Oh! admirables rebeldes de la luz: si os espanta
Que Dios reine en sus cielos, que su grandeza impere
En todo lo que vive y en todo lo que muere,
Que su palabra, llena de celestes cariños,
Cubra de bendiciones las cunas de los niños,
Que el trueno de su boca desarraigue los montes,
Que el fulgor de su gloria llene los horizontes,
Que el rayo de sus ojos omnipotentes vibre,
¡Dejadle, por lo menos, que sea un hombre libre!...

— Los astros centelleaban de furores divinos,
Y daban fuertes sonos, como un bosque de pinos
Flameantes cabalgado por el huracán: sonos
Que flotaban cual nubes sobre los escuadrones
De aquella gran columna blasfema. El mar oía,
Oía la montaña, la selva, el antro, el día,
Presintiendo un cercano temblor de cataclismo
Ante esas formidables alarmas del abismo.
Aquellos sonos eran las palabras de una ira
Tenebrosa que hablaba como el viento en la lira.
« ¡El alma está en peligro! » clamaban. Desde el cielo
Caían sordas lágrimas de sangre y luz; el duelo
De las sombras pesaba sobre la tierra inerte
Como un árbol sobre una meditación de muerte.
La Cruz austral radiaba desde la enorme esfera

Con sus cuatro flamígeros clavos, cual si quisiera
En sus terribles brazos crucificar al polo.
En medio de aquel trágico horror, yo estaba solo
Entre mi pensamiento y la eternidad. Iba
Cruzando con dantescos pasos la noche. Arriba
Los astros continuaban levantando sus quejas
Que ninguno sentía sonar en sus orejas.
Rugían como bestias luminosas, heridas
En el flanco, mas nadie sujetaba las bridas ;
Nadie alzaba los ojos para mirar aquellas
Gigantes convulsiones de las locas estrellas ;
Nadie les preguntaba su divino secreto, .
Nadie urdía la clave de su largo alfabeto,
Nadie seguía el curso sangriento de sus rastros...

Y decidí ponerme de parte de los astros.

LEOPOLDO LUGONES.

EL CENTENARIO ⁽¹⁾

I had a dream, which was not all a dream.

BYRON.

I

Ni aun después del singular experimento que voy á referir, me atrevo á calificar crudamente al célebre doctor Blagowicz (de la universidad de Cracovia) de taumaturgo vulgar ó diestrísimo embaucador. Tiene la vida minutos extraños en que, si es sincero, el hombre más escéptico murmura con el inquieto alucinado de Elsenor : « En el cielo y la tierra, Horacio, hay más de lo que puede soñar tu filosofía... » — La teoría de nuestro sabio húngaro, formulada en un volumen que corre, ó mejor dicho, duerme impreso en todas las librerías de viejo, podría resumirse en pocas palabras.

Según él, las novísimas tentativas de sugestión mental, y demás hechos irrefutables del somnambulismo provocado, se encaminan á

(1) En lugar de este juguete, debía aparecer hoy la continuación de *Santiago Liniers*. Me obliga á diferir su publicación la doble circunstancia de tener que esperar la llegada de varios documentos esenciales pedidos á Europa y no haber podido realizar aún un viaje indispensable á varios puntos de la provincia de Córdoba, donde el ex-*virrey* pasó el último año de su vida. Pido disculpa á mis lectores, si es necesario pedirla por una demora que tiene su causa en mi escrupulosa preocupación de la exactitud histórica.

la demostración científica de muchos fenómenos *sobrenaturales*, admitidos por nuestros abuelos, negados por nuestros padres y en cuya realidad tangible volverán nuestros hijos á creer. ¡Y verdaderamente que no nos parece tan aguda ni graciosa la ironía de Voltaire, cuando suelta la carcajada ante los « milagros » que hoy se repiten en público y se analizan diariamente por los neurólogos de la Salpêtrière! Lo que sí fuera picante é irónico de veras—sería que, para ciertos puntos oscuros de la filosofía natural, consistiera el progreso científico en volver á las creencias ingenuas y profundas de los magos egipcios ó á las misteriosas adivinaciones de los pastores de Caldea... Mientras tanto, todas las academias y sociedades sabias del occidente quedan boquiabiertas ante las « pruebas » más vulgares de un fakir del Indostán que come doce granos de arroz por día y, entre sus comidas, vive contemplando su ombligo...

—« ¡ A eso vamos ! — exclamaba con entusiasmo el doctor Blagowicz — hoy por hoy, la ignorancia consistiría precisamente en negar la posibilidad de alguna comunicación mediata entre el alma humana y la del mundo exterior, mucho más allá de los límites vulgarmente fijados por la experiencia. Si la fisiología admite ya esa irradiación del fluído nervioso y su compenetración al través de la materia siempre porosa y diáfana, buena conductora del pensamiento y la voluntad ; si los fenómenos del presentimiento, de la doble vista y previsión están bien comprobados para distancias menores ¿ cómo afirmar su imposibilidad absoluta para términos más latos ? Ya concede la ciencia oficial que, en cierto estado de hiperestesia natural ó provocada, puede el oído percibir una conversación cuchicheada en la casa vecina, ó la vista descifrar las páginas de un libro cerrado : ahora bien, de ello fluye este corolario inatacable, que no habiendo límites matemáticos para la sensibilidad, no puede haberlos para su alcance y eficacia. Y entonces ¿ por qué no aplicaríamos al tiempo las conquistas ya realizadas en el espacio ? Sin engolfarnos en honduras metafísicas, podemos decir que el tiempo y el espacio son las dos dimensiones correlativas y acaso análogas

del universo perceptible. Mañana es hijo de hoy. Por el estudio sagaz de lo presente podemos entrever lo futuro, como del diagnóstico acertado se deduce en medicina el probable pronóstico... »

« ¡ Ah! sin duda : la ecuación es infinitamente compleja ; pero no más, en suma, que cualquier otro problema del mundo orgánico. ¿ Qué ojo humano podría hoy discernir en una semilla casi imperceptible los elementos embrionarios de las ramas y hojas que formarán la planta de mañana ? Allí existen en potencia, sin embargo ; están hoy porque estarán mañana, y así lo comprobará sin duda la ciencia del porvenir... »

« Estamos parados en un punto del tiempo, como un viajero á orillas de un río : por el examen atento de la corriente que pasa y el recuerdo de la que pasó, ¿ no pueden anunciarse acaso los accidentes de la corriente venidera ? ¿ No le es dado al sabio observador prever que ciertas rocas desagregadas arrojarán al río ciertos vegetales en ellas adheridos ? — Tal sucede con el lógico encadenamiento de los sucesos humanos. Aunque nos escapara el pronóstico particular, — lo que llama nuestra ignorancia el accidente, — nos quedaría accesible el aspecto del fenómeno general, á favor de esa sobrenatural excitación de la sensibilidad que es, á la vez, nuestro telescopio y nuestro microscopio psicológico. Y este mismo accidente ¿ quién negará que haya sido contemplado en extraordinarios casos por algunos seres privilegiados ? Para citar un solo hecho casi contemporáneo : la célebre *Profecía de Cazotte* fué enunciada delante de Condorcet, Bailly, Chamfort, La Harpe y otros diez testigos, entre los espíritus más sabios y escépticos de ese siglo del escepticismo. Sabido es que Cazotte predijo, en 1788, á cada personaje presente en la extraordinaria sesión, el género de muerte que le esperaba en el transcurso ó después de la futura tormenta revolucionaria. El hecho es incomprensible, pero es cierto. No más incomprensible, por otra parte, ni menos cierto que muchos otros fenómenos psíquicos perfectamente establecidos : así, por ejemplo, el caso del judío Hirsch, citado por Lucas y repetido cien veces ante

varias corporaciones científicas de Europa, el cual consistía sencillamente en leer en alta voz los párrafos de cualquier libro cerrado que la comisión eligiera (1). Pero huelgan las tentativas de explicación prematura, tratándose de fenómenos provisionalmente inexplicables. Nuestro deber actual se limita á multiplicar y observar escrupulosamente los experimentos, dejando para nuestros sucesores la conclusión lejana y acaso inaccesible; *ab experimentis ad axiomata*, como decía Bacon — el padrino, si no el padre, de la inducción moderna y, dicho sea de paso, un adepto convencido de la adivinación...»

El discurso que dejo compendiado se escapaba á borbotones de los inspirados labios del doctor Blagowicz, dirigiéndose al reducido auditorio que formábamos dos amigos y yo, en su consultorio de la avenida Santa Lucía, —barrio entonces muy frecuentado por psiquiatras lombrosianos, neurópatas y demás gente de incierta atorilladura. Resuelto como estaba yo á experimentar personalmente los ponderados efectos de cierto *hipermnésico*—ó cosa por el estilo—descubierto por el médico austriaco, había tomado mis precauciones contra una mistificación posible, pidiendo á dichos amigos—quienes desean permanecer de incógnito—que me acompañasen al antro de Trofonio y quedasen vigilantes desde el principio hasta el fin de la sesión. Tratábase de comprobar la realidad de ciertos fenómenos de previsión hipnótica, proclamada durante meses por nuestro presente huésped en medio de la incredulidad general.

Esa noche de invierno, pues, á las nueve y media en punto, estábamos sentados en el salón del doctor, contemplándole á la media luz del gas escaso; en tanto que él, de pie, con gesticulación exuberante, abría de par en par las compuertas de su entusiasmo. Era hombre de unos cincuenta años bien peleados, alto, robusto, de bella fisonomía y simpática apostura, con no sé qué resabio sospe-

(1) Parécenos que el doctor Blagowicz no refiere con toda exactitud el caso de hiperestesia visual, traído por Prosper Lucas en su célebre *Traité physiologique et philosophique de l'hérédité naturelle*, I, 413.

choso en el conjunto. Miradas así de frente, sus nobles y regulares facciones me traían involuntariamente el recuerdo del ex-padre Jacinto; pero tenía cierta posición de perfil realmente desastrosa, en que volvía fatalmente á revivir el conocido medallón de Cagliostro. Tal me aparecía por momentos el respetable Blagowicz : una aleación de convencido apóstol y dentista elocuente — ¡ fe y odontecnia mezcladas !

Nos había recibido con los brazos abiertos, como á los primeros discípulos zebedeos del evangelio magnético, brindándonos al punto, con insistente cortesía, cierto licor verdoso y perfumado en diminutas copas de metal cinceladas en figura de loto. Yo acepté y bebí, no sin vago recelo, el misterioso elixir que sabía á chartreuse falsificada ; pero mis amigos, según estaba de antemano convenido, declararon que nada aceptarían durante la operación.

Por lo demás, en los primeros minutos, nada sentí que fuera insólito ni noté tampoco alterado mi sistema nervioso : escuchaba con curiosidad al problemático doctor en su auto-apología doctrinaria, y miraba por instantes el minuterero del reloj puesto en la chimenea, que se acercaba insensiblemente á las diez — la hora fijada.

Al paso que la aguja se aproximaba al punto « crítico », confieso que experimentaba esa especial languidez de entrañas acompañada con sequedad del paladar, muy conocida del orador en ciernes y del duelista novel. Al propio tiempo venía apoderándose de mí una invencible risa interior, sin causa explicable.

Á poco solté una carcajada estrepitosa y prolongada que dejó impasible al dueño de casa, si bien me pareció que no las tenían todas consigo mis dos acólitos. Duraba todavía mi intempestiva hilaridad cuando la campana del reloj dió la hora : parecióme el sonido insólito, estridente, de una solemne y extraordinaria lentitud. Quedéme súbitamente muy serio, acaso por demás ; me levanté y murmuré, dirigiéndome al doctor : « Cuando usted guste, señor... »

Se inclinó con gravedad ; luego, encaminándose al extremo interior de la pieza, abrió una pequeña puerta y nos hizo entrar en el

cuarto contiguo. Al caminar esos cuantos pasos, experimenté una suerte de anquilosis parcial de las articulaciones con cierta incoherencia en los movimientos; pero mi cabeza estaba perfectamente despejada y fría.

El cuarto donde nos instalamos no ostentaba aparato alguno destinado á impresionar la imaginación : agradecí mentalmente al doctor esa ausencia de vulgar fantasmagoría y *mise en scène*. Todo el mueblaje consistía en un ancho diván que ocupaba el fondo de la pieza, un piano abierto en el lado opuesto, algunas sillas y una pequeña mesa central; en un taburete de madera divisé una enorme pipa turca, un narguilé con su largo tubo de goma que me hizo efecto de negra serpiente enroscada. Una sola lámpara suspendida, con bomba de porcelana y reflector muy bajo, alumbraba intensamente la mesa redonda, dejando en indecisa penumbra el resto de la habitación. La tapicería lisa de las paredes, así como la alfombra, el diván y el resto del ajuar eran del mismo color oscuro, sin enseñar un solo punto ni relieve aparente en que la vista pudiera adherirse fuera de la luz central.

Me había sentado en una silla próxima á la mesa, y, en tanto que preparaba el narguilé que me estaba destinado, Blagowicz mantenía conmigo la conversación, dirigiéndola con insistencia á un mismo tema, después de una hábil exploración á los que entonces solicitaban mi interés preferente: dicho tema era la exposición de 1889, cuyos esplendores nos eran igualmente familiares. Para comprobar no recuerdo qué detalle arquitectónico, traje del cuarto vecino un album de vistas fotográficas de la gran exhibición parisiense, obligándome puede decirse (tal era la pasividad creciente de mi albedrío), á que las recorriera una por una, al paso que las acompañaba con abundante comentario. Por momentos, la charla se desviaba sin alejarse del asunto : hablábame de la futura exposición universal de Buenos Aires, en celebración probable de algún gran aniversario histórico; y mi *conductor* mental, se desbordaba en lujo imaginativo *sugiriéndome* de pasada visiones fantásticas, prodigios inauditos, sueños é

ilusiones de la ciencia contemporánea que, según el, serían las realidades del siglo veinte...

Para sacudir el entorpecimiento intelectual que lentamente me invadía, quise volver al objeto preciso de mi visita, preguntándole si las imágenes hipnóticas que pretendía sugerir dejaban rastro duradero en la memoria. El doctor se volvió hacia mí y, después de una larga mirada escrutadora, me contestó lentamente :

« Las impresiones que su cerebro de usted va á recibir, no se diferencian de las normales sino por su mayor acumulación en breve espacio y, por lo tanto, su relativa fugacidad: son pruebas fotográficas instantáneas, recibidas en un papel sensible de infinita delicadeza, pero que es imposible *fijar*. En el acto de despertarse usted, quedarán todas ellas tan vivas y coloridas como la realidad, pero se desvanecerán rápidamente, y si no las consignare en el momento no quedará de ellas vestigio en su memoria. Sentadas inmediatamente en el papel, serán el fiel trasunto de un drama cerebral que quedará sin comprobante, como se desarrolló sin testigo... Tal es, al menos, —agregó con cierta solemnidad— el estado presente de la ciencia, pero ¿quién asignará límites al genio humano? Después de haber hecho penetrar el rayo inconsciente hasta el fondo del organismo material ¿quién asegura que otro Crookes no hundirá hasta la circunvolución sensitiva ó pensante el rayo intelectual que interprete la misteriosa vibración de la célula?... »

La voz del doctor Blagowicz se había apagado gradualmente al pronunciar las últimas palabras, cual si hablara para sí propio más que para su auditorio; entre tanto, me hacía sentar en el diván, reclinando mi cuerpo en los almohadones, y, después de arrimar el narguilé encendido, puso en mis labios la boquilla de ámbar que comencé á aspirar dócilmente.

La sensación era sumamente agradable: desde las primeras espirales de humo que lancé al aire, un perfume sutil se esparció por el ambiente, y experimenté una impresión de bienestar indecible, un enervamiento delicioso que ablandaba mi sér. Mis ojos estaban cla-

vados en el único punto luminoso del aposento: la mesita y sus fotografías muy visibles que el solícito doctor había enderezado delante de mí. Ya no divisaba sino muy débilmente las siluetas inmóviles de mis amigos; el «otro», cuyo nombre no podía recordar, había desaparecido del campo de la visión, y no me resolvía á hacer un movimiento para buscarle: por momentos creía vagamente que había entrado en el dibujado palacio que se alzaba sobre la mesa. Una armonía lejana, apagada, llegaba desde mi izquierda: tuve la esfumada reminiscencia del piano abierto; pero, á poco, distinguí los primeros compases del himno argentino y me convencí de que los acordes salían del edificio de papel, con sus numerosas ventanas y sus interminables galerías.

Seguía aspirando activamente el tibio y fragante vapor del narquilé: me dominaba una languidez, un desfallecimiento invencible y dulce. Parecíame que mi cuerpo desarticulado quedara reducido á la sola envoltura muscular; ya no podía mover mis miembros bajo el tenue esfuerzo de una voluntad expirante.

Muy débil y distante, cual si no fuera del todo mía, percibía la doble sensación del que está inmerso en un agua tranquila: el cuerpo no pesa ya, pero cualquier movimiento se torna lento y perezoso... Sí, era eso... Pero ¡es que estoy hundiéndome de veras en un mar profundo! Tengo ahora el ronco zumbido del agua en mis oídos; paraliza mi garganta una angustia creciente, dolorosa, intolerable; laten mis sienes bajo el círculo de hierro que las oprime: me asfixio realmente sin lograr energía bastante para sacudir el mortal letargo, se está apagando ya la luz moribunda de la vaga conciencia orgánica... Bruscamente, sufro una conmoción, un choque violento como si diera mi cuerpo en el fondo del abismo; y paréceme al pronto que vuelvo á subir con vertiginosa velocidad, en carrera más frenética que lo había sido la bajada. Al mismo tiempo, renacen mis otras sensaciones abolidas: percibo un difuso trasluz crepuscular, de cerúlea fosforescencia y dulzura infinita; á medida que subo más y más, siento mi cabeza despejada y como rejuve-

necido mi cerebro, al par que un vigor extraordinario corre por mis miembros; yergo al fin la frente, cual después de una victoria; respiro á pulmones llenos el aire puro y aromático de la tierra, y, al abrir los ojos de improviso, me hallo confundido en una inmensa muchedumbre, bajo el resplandeciente y tibio sol de mayo que recorre triunfalmente el cielo azul...

II

Es la vasta plaza de una ciudad populosa y activa, con soberbios edificios por todos lados; se abren delante de mí, hacia el oeste, norte y sud, tres anchas avenidas divergentes, cuajadas de transeuntes, cruzadas por alambres, ferrocarriles elevados, coches automóviles ... todo ello nuevo para mí. Doyme vuelta para orientarme, y reconozco *sin asombro* el palacio nacional, la antigua Casa Rosada: ¡estoy en Buenos Aires, en la plaza de Mayo! Pero otra Buenos Aires, embellecida, rejuvenecida, como si hubieran transcurrido muchos años desde mi ausencia: una Buenos Aires que me trae encontrados y lejanos recuerdos de Chicago y París. Fijo la vista en enormes carteles de colores pegados en los kioscos, y leo en casi todos ellos los mismos rótulos cien veces repetidos: EXPOSICIÓN UNIVERSAL DE 1910.—FIESTAS DEL CENTENARIO... Y de repente, á la luz de un relámpago interior, lo percibo y comprendo todo sin el menor esfuerzo: bástame detener la mirada en un monumento, en un grupo humano, para penetrar en su intimidad y su pasado: de golpe, me siento iniciado, *contemporaneizado*. Semejante á la hoja seca caída en el torrente, que después de hundirse y girar al acaso, confunde al fin su movimiento con el de la masa animada y, hecha gota sólida, sigue el filo del agua, ya estoy incorporado al gentío que me oprime y arrastra; vivo y siento al igual que él: sé que la ola humana se dirige á la Exposición que hoy se inaugura en el parque

Tres de Febrero; y tomo asiento en un automóvil embanderado que se ha detenido un segundo en el ángulo de la Catedral, donde desemboca la avenida oblicua que, por la plaza *Vicente Lopez*, se dirige á Palermo.

Estamos en marcha con una velocidad extraordinaria, sobrenatural; apenas si tengo tiempo para *reconocer* de paso los palacios y monumentos del trayecto que surgen y se desvanecen como en un kaleidoscopio, las plazoletas verdes con sus entrevistas estatuas de presidentes y próceres argentinos en sus pedestales de mármol, desde Moreno y Rivadavia hasta Sarmiento, Mitre, Avellaneda; pero los identifico sin trabajo, y hasta los edificios lejanos me aparecen envueltos en su girón de reciente historia. La cúpula del suntuoso Palacio del Congreso que se alza á la distancia, hacia la izquierda, basta á hacer revivir la imponente ceremonia de su inauguración: cuando la jura solemne de la Constitución unitaria de 1903, que ponía término á los bajalatos provinciales, y, con la reelección presidencial y la designación del primer magistrado por el Congreso, cerraba al fin, después de tanta convulsión estéril, el ciclo de las falacias y peligrosas mentiras, volviendo á colocar la pirámide sobre su base histórica y abriendo la era de prosperidad fundada en el orden nacional, de la que no era esta misma Exposición presente más que la flor suprema y bendecida. — Más allá, dominando á mi derecha la barranca de la Recoleta, diviso el grandioso monumento de Ituzaingó que conmemora la segunda victoria secular en ese campo del destino; y también al punto resurgen en tropel las impresiones del gran conflicto internacional de 1904: Chile rechazado por el sud, el Brasil, que invadía la Banda Oriental, repelido, derrotado en el propio lugar que un siglo antes y obligado á tratar, cediendo al Uruguay la bella provincia de Río Grande...

Así se agolpan á mi mente las múltiples imágenes, en mágica evocación sugerida por cada punto del panorama entrevisto. Contemplo lo presente, tan conocido y familiar que me cuesta reemplazarlo ó vincularlo á veces con lo pasado y desaparecido. ¿Qué era cuarenta

años antes este opulento barrio de Palermo, donde ahora las residencias apiñadas se desarrollan sin fin, á uno y lado de la amplia vía elástica en que volamos ?

Vagamente, me acuerdo de una verde extensión casi desierta, salpicada de quintas y casitas perdidas entre los árboles : son ahora bulliciosos hoteles y tiendas brillantes á cada paso : la ciudad enorme, con su millón y medio de habitantes, ha invadido y absorbido el oeste hasta Flores, el norte hasta Belgrano: el antiguo parque es hoy el gran paseo urbano de Palermo, los Campos Elíseos de Buenos Aires, — y es allí, en el histórico sitio de Rosas, de quien quizá conserven todavía memoria algunos octogenarios, donde se levanta el palacio central de la Exposición.

Estoy en él, sacudido y traqueado entre la muchedumbre como una astilla en el océano: un hormigueo de quinientos mil cuerpos de todos aspectos y nacionalidades que ruedan lentamente por calles y plazoletas, entran y salen, se estrechan en los pintorescos pabellones de los cien pueblos del orbe.

Encima del entrelazamiento de las banderas y arcos de triunfo multicolores se alza, como un gigantesco Adamastor sobre las ondas, el faro metálico de doscientos metros, con sus seis pisos de balcones y sus enormes focos eléctricos que alcanzan á iluminar de noche la gigantesca estatua de América en la isla de Martín García...

III

Un potente y continuo rumor se escapa de la colmena ciclópea, sólo formado de voces y pisadas humanas; pues las fábricas y maquinarias, los juegos de agua y músicas no entrarán en actividad hasta que el botón eléctrico de la tribuna oficial lo ponga todo en movimiento, infundiendo instantáneamente la vida en los mil nervios de metal del prodigioso organismo. No se percibe, en tanto, el anti-

cuado ronquido de las calderas bajo presión, ni obscurecen el aire los penachos de humo : la invisible energía eléctrica, por doquiera esparcida, llega por esos finísimos alambres que cruzan el espacio y la traen de las cataratas del lejano Iguazú, ó bien se levanta de los caños metálicos hundidos en el suelo y que van á captar á millares de metros de la superficie la fuerza transformada del calor central. Los trenes y vehículos siguen derramando el gentío por las bullentes avenidas ; cruzan la atmósfera naves extrañas cargadas de pasajeros, aves monstruosas, cometas y aeroplanos que describen curvas sinuosas hasta rasar el suelo y detenerse un momento para volver á subir... Pero, de pronto, un estruendo distante ha dominado el tumulto : es la primera salva de los acorazados argentinos fondeados en el puerto Madero, á la que responden las escuadras extranjeras : está izada la bandera del pabellón central, anunciando la llegada del Presidente y el principio de la ceremonia...

Una ardiente curiosidad me arrastra hacia el recinto : quisiera ver y oír... Sin saber cómo ni sorprenderme por ello, está mi deseo realizado : me encuentro en el estrado oficial, cerca del grupo de magnates, ministros, generales, diplomáticos, congresales, funcionarios, dominando el vasto hemiciclo que parece empedrado de cabezas humanas. Las bandas de los regimientos condecorados en Ituzaingó han merecido el honor de tocar el himno nacional en el primer acto del centenario ; y en tanto que grandes y pequeños escuchan de pie las notas gloriosas, recorro con la mirada esa hilera de invitados, brillantes por el rango ó ilustres por el mérito personal, representando todos ellos una fuerza ó una gloria de su país.

El viejo Presidente argentino, próximo á reconquistar el anhelado reposo después de coronar dignamente su doble gobierno histórico, yergue la alta estatura y enseña á las miradas de la asistencia la popular cabeza leonina, el enérgico y generoso perfil, el labio en que el bigote blanco encubre un pliegue de amargura, la arrugada frente cubierta de canas en que se amoldaran tantas inspiraciones del patriotismo, tantas palabras elocuentes y resoluciones salvadoras...

Tiene á su derecha al príncipe Jorge de Gales y duque de York en su vistoso uniforme de almirante ; á su izquierda, al presidente electo y director general de la Exposición ; y en torno de este grupo central, á uno y otro lado, los rostros amigos se mezclan á mi vista con los desconocidos. Mas, entre la multitud de ministros, legisladores, jefes militares é intendentes de provincias, que han venido á juntarse en la apoteosis, como estuvieron juntos en la azarosa obra que la preparó, busco vanamente á otros colaboradores de la primera hora, á otros compañeros de *ayer* cuya ausencia no me puedo explicar...

Pero el Presidente ha dado principio á su solemne discurso inaugural ; con voz sonora y grandioso ademán evoca ante las gentes las glorias y zozobras del siglo transcurrido : todas las victorias y retrocesos luctuosos de la sangrienta y luminosa historia, todos los mojones erigidos en las etapas decenales de esa jornada secular, que alboreó en el pobre cabildo de 1810 y termina hoy, á la luz de este mismo sol de mayo, á la vista de ocho millones de argentinos, en presencia de los delegados del mundo civilizado, con el imponente testimonio de una Exposición universal que acumula las maravillas del arte y los prodigios de la ciencia.

¡ Extraña sensación mía ! Mientras se alzaba, por sobre los ruidos de fiesta, esa voz fuerte y varonil que los años no habían debilitado, contemplaba yo, debajo del sexagenario actual, al robusto luchador de hace veinte años, al orador y publicista lleno de brío y audacia, al combatido innovador que hubo de implantar por la razón y por la fuerza sus reformas aun más fecundas que atrevidas, — desaprobado no pocas veces por sus íntimos amigos, hasta por ese leal adversario de otro tiempo, que iba, ya designado por la opinión, á recibir de sus manos las insignias del poder. Pues bien, de todos nosotros, él era el menos cambiado y envejecido : había soportado sin desfallecer el peso tremendo de la vida, cumpliendo valientemente su misión, aceptando á los hombres con sus flaquezas y las cosas con sus leyes ineluctables, cubriendo con aparente ironía y

escepticismo su fe profunda en un ideal superior á todos los errores humanos—y ahora, en el ocaso de su carrera, era digno de llevar la palabra augusta de un pueblo, pues había salvado de todo naufragio el arca de las altas tradiciones y, como el héroe de Schiller, permanecido fiel á los nobles ensueños de su juventud...

¡ Era en verdad un cuadro conmovedor el que trazaba á grandes rasgos el primer magistrado de la nación, enseñando á todos esos viajeros del antiguo y nuevo continente la evolución del pueblo argentino, encerrada en un siglo! Mostraba con orgullo patriótico la distancia recorrida por la humilde colonia de la monarquía más decrepita de Europa, desde la conquista de la independencia hasta su constitución política definitiva : fundando al fin en la libertad y el orden estable, no sólo la prosperidad pública y el bienestar particular bajo sus formas modernas, sino las instituciones más generosas unidas á las preocupaciones más altas del espíritu, desde la escuela primaria hasta la academia, para coronar su primer centenario nacional con esta exhibición pasmosa de su progreso y poderío...

Estruendosos aplausos han saludado cada movimiento elocuente del orador ; pero cuando, en su patética peroración, esfuerza la voz vibrante para evocar á los muertos y asociar, sin mezquindades ni rencores, á todos los partidos y sus hombres — aquellos mismos cuyas faltas fueron errores, más que delitos — en la obra colectiva y el triunfo final ; cuando, abarcando el próximo horizonte cuajado de maravillas, exclama que todo ello ha sido posible merced á la labor ingrata de los precursores, á la obscura abnegación de los aradores que cayeron en el surco por sus manos abierto y fecundaron con su sangre la semilla que ellos no verían germinar : entonces los circunstantes han creído ver alzarse de sus tumbas las sombras de los mayores ; pasan en un relámpago sublime todas las luchas, todos los sacrificios, — toda la epopeya, — y una inmensa aclamación salta del pecho de este pueblo argentino...

IV

La primera exposición universal de Buenos Aires ha sido inaugurada; los micrófonos hacen repercutir en el mundo la palabra viva y el acento mismo del orador, en tanto que la fotografía reproduce la escena y la transmite instantáneamente á las grandes estaciones telegráficas de América y Europa. Á una señal del director general el mismo estrado en que nos hallamos se pone en movimiento, y estamos recorriendo la avenidas, deteniéndonos un minuto ante los pabellones de cada nación, para continuar después la portentosa revista. Con excepción del arte genial y divino, — inmutable en su esencia como la belleza y nunca perfectible, — la magna obra humana ha renovado sus prodigios colectivos en la ciencia aplicada y la industria; y ante el afán del Prometeo moderno que ha transformado las condiciones de la vida material en sus laboratorios, vencido el espacio y la noche con fanales sin foco y telégrafos sin hilos, suprimido la distancia y la gravedad, vaga en los labios una sonrisa de desprecio al recordar los esplendores infantiles del siglo décimonono. Á cada instante vemos bajar de las nubes viajeros aéreos que vienen de Montevideo y han cruzado el Plata; escuchamos las aclamaciones que desde millares de leguas responden á las nuestras; acaba de fondear en la dársena un bote submarino que vuelve de un viaje al polo austral; pasamos delante de escaparates en que se brindan el transeunte tabletas y pastillas que son la síntesis de los alimentos azoados, hidratos, grasas y féculas que mendigábamos ayer, extrayéndolos impuros del suelo avaro y de la sangre vertida. El hombre, ahora, no sólo desprecia las antiguas tiranías naturales, desde el calor tórrido y el frío polar, hasta las cavernas subterráneas y los abismos del mar que explora con un depósito de luz y aire líquido en su escafandro, sino que el viejo esclavo, ya liberto de

las seculares servidumbres, disciplina volcanes y mareas con más seguro imperio que las divinidades mitológicas; ha sacudido el yugo de la naturaleza madrastra que le vendía el fuego, el alimento, el aire vital; ha plasmado el pequeño planeta á su imagen y semejanza: siente que se vuelve Dios! — Vencedor del mal externo, — del hambre, del frío, del dolor físico, de la peste y del miasma mortal, — ¿serálo también del mal interno, del odio y la lujuria, de la codicia y la crueldad, ahora que la tierra ociosa ha vuelto á ser un jardín, y no existe la lucha por la vida ni tiene ya que manchar sus manos en la sangre de las heridas? Y después de matar la guerra ¿atreveráse algún día á disputar á la Muerte inexorable su fatídica presa de diez mil años?...

Hemos subido al faro colosal que domina Buenos Aires, su puerto cuajado de naves y sus barrios recién conquistados sobre el amplio estuario. Después de contemplar el risueño panorama que el crepúsculo comienza á esfumar, desde los balcones circulares de la torre miramos á nuestros pies un espectáculo que arranca á todos un grito de admiración. El Departamento de agricultura y geodesia también ha realizado su obra maestra en la exposición nacional: es un plano en relieve del país en un trapecio de quinientos metros, — una República Argentina en miniatura que se despliega á nuestra vista maravillada. Las diez y nueve provincias, desde Misiones, el Chaco y el Paraguay hasta las del Neuquen y Patagonia, recientemente incorporadas, se desarrollan, admirables de colorido y precisión, con sus capitales y poblaciones minúsculas, sus ferrocarriles, sus ríos figurados por finas corrientes naturales, sus selvas y sus serranías exageradas en altura para divisarlas mejor en proyección: todo el rico y poblado territorio aparece allí, paciente y sabiamente cristalizado, con sus accidentes y matices alegres — y el mérito científico de la obra desaparece ante la poética belleza de la inspiración. Es la fiel imagen de la patria que los argentinos contemplan con orgullo, rebotando los contornos del yermo inculto que nos legaron los próceres del primer mayo y que ha sido transfigurado por un siglo de labor:

por donde quiera, indicios de riqueza y apropiación humana, vías de comunicación, canales, campos cultivados, ingenios, minas de hierro, de oro, de plata, escalonadas en la falda de los Andes, — por fin, en el eje central, cortando el país de sud á norte, la línea del *Ferrocarril Continental*, que arranca de la Tierra del Fuego para rematar en el canal de Panamá, poniendo el comercio de Buenos Aires á cinco días de la América del Norte!...

La noche ha descendido lentamente, pero ¡cosa extraña! en ninguno de los cuatro faros monumentales que flanquean la Exposición y parecen destinados á cruzar sus fuegos, se enciende hasta ahora un solo foco de luz. Nadie entretanto se ha movido de la altísima plataforma: todos aguardan, silenciosos y jadeantes, como á la expectativa de algo misterioso y sobrenatural, próximo á suceder y que será sin duda el anunciado milagro de la hora presente!... Al fin, cuando reina la obscuridad casi completa, un desconocido se aproxima al Presidente de la república y pone en su mano una perilla que es el extremo de un hilo invisible; se oye luego este grito solemne: *Fiat lux!* Y lo que acaece entonces es inaudito, indescripible: súbitamente, cruzan el espacio tenebroso cuatro arco-iris fulgurantes que parten de las torres extremas y, al chocarse en el vacío, se desagregan y pulverizan, inundando la atmósfera con un resplandor blanco azulado, suave como una vía láctea, intenso como una aurora boreal, que apaga al punto el tímido parpadeo de las estrellas; es un inmenso velo fosforescente, tejido con tenues hebras de cristal y nudos de diamante, que se extiende sobre las avenidas y los parques fantásticamente iluminados, transformando en chorros de piedras preciosas las gotas de los surtidores y el rocío de los follajes. La mágica claridad sin sombra, derramada por un astro invisible, baña la tierra en una calma augusta y sideral: reina un silencio profundo en nuestro grupo extasiado, un silencio impregnado de religioso terror, cual si tuviéramos la vaga conciencia de una profanación cometida por el genio humano al rasgar el velo de

la divinidad! ¡El hombre ha creado la luz planetaria, realizando el milagro de electrizar hasta la fluorescencia cada molécula impalpable de la atmósfera nocturna é infundiendo en el átomo infinito no sé qué vida nueva supra-terrestre! Se ha realizado la predicción de la antigua sabiduría ¡el universo está lleno de dioses!...

¿ Cuántas horas han pasado ? Me encuentro ahora en el gran salón de fiestas, donde los invitados, al ritmo de una música invisible, se confunden en grupos risueños. La velada armonía funde los mil diálogos en un apagado susurro. Pero una extraña impresión de *irrealidad* se desprende para mí de las cosas y gentes contempladas en una como perspectiva espectral: de los hombres que llevan un traje Directorio de corte extravagante, de las mujeres empolvadas que lucen riquísimos faldellines Pompadour, de los ramilletes de flores colgados del techo y que despiden rayos de luz del mismo vario matiz que sus corolas abiertas... Poco á poco me invade un cansancio invencible, una tristeza sin causa que tiende un velo fúnebre en aquella reunión antes deslumbradora ¿Por qué me encuentro más solo en mi país que el forastero llegado ayer de Europa ó Australia? Varias veces me he acercado á mis viejos amigos de treinta años: ninguno me ha contestado ni reconocido. ¿Por qué estoy aquí sin poder recordar dónde dejé á los míos esta mañana?... Una angustia creciente me anega el alma; vanamente atravieso los grupos vecinos: nadie me habla, nadie me mira, ¡nadie me ve! Al fin he divisado delante de mí, á pocos pasos, á un hombre joven que cruza el salón dando el brazo á una muchacha ¡son ellos! Horrible ansiedad: un grupo espeso me cierra el paso y me impide avanzar. ¡Oh! quisiera ver de cerca esa pareja: daría la mitad de mi vida porque se volviera hacia mí... Pero, se acercan distraídos, como si no me viesen. Me he puesto delante de ellos para cerrarles el paso... han pasado: están otra vez detrás de mí. Quiero dar un grito: no he podido, paralizado por la emoción... ¡Qué horrible misterio! Siento que voy perdiendo la conciencia de mi

personalidad, y corro hacia un espejo que tengo por delante: diviso la imagen reflejada de los grupos más próximos, pero no percibo la mía. Me aproximo más y más al bruído cristal, hasta no tener ningún cuerpo extraño que intercepte el espacio. No veo nada; no tengo imagen; no tengo cuerpo tangible... *¡No existo!*... Y entonces es tan violenta la conmoción del terror, que lanzo un grito desesperado y caigo al suelo, sin sentido, cual herido por un rayo...

Abrí los ojos. El doctor tenía mi mano en su rodilla y me tomaba el pulso; sentíame aturdido y cansado como si despertara del letargo clorofórmico. La campana del reloj vecino dió las once.

P. GROUSSAC.

DOCUMENTOS HISTÓRICOS (1)

INSTRUC^{ÓN} A QUE SEHADE ARREGLAR EL S^º D^º LÁZARO RIVERA EN SU COMISION DIPLO-
MATICA CERCA DE SUS ALTEZAS R^ª ACTUALM^{TE} EXISTENTES EN LA CAP¹ DEL BRA-
SIL EN EL RIO JANEIRO.

(Reservadissimo)

Haviendo determinado S. A. R. el Principe Reg^{te} de Portugal mandarme un Embajador para acordar un tratado de Comercio he resuelto authorizar á V. S. con todo el lleno de mis facultades y plenos poderes para que enterandose de las miras y considerac^{ón} que proponga aquel Gobierno entable conferenc^{ia} y ajuste un convenio ó plan interino lo mas ventajoso que se pueda á nuestros intereses, arreglándose, así en esto, como en todo lo relativo á su conducta Política á los artículos siguientes.

1º

Luego que V. S. llegue al puerto de Janeyro dirigirá sin desembarcarse un oficio á S. A. R. manifestandole respectuosam^{te} lo agradable que me ha sido su feliz arribo a este continente en compania de su augusta Esposa, en cuya prosperidad tomé el mas vivo interes; prescindiendo de los motivos de semejante extraño acontecimiento me lisonjeo me proporcione la honra de acreditar el amor y respecto que profeso á su R¹ persona; que estoy persuadido de la equidad de sus ideas, y que no pudiendo personalm^{te} explicar los sentimientos de mi corazon, va V. S.

(1) De manuscritos existentes en la Biblioteca Nacional.

autorizado para que como mi representante pueda francamente testificar á S. A. R. mi modo de pensar no solo sobre la integridad y pureza de mis intenc^o sino tambien sobre la negociacion de que esta encargado el S^r Curado: pidiendo por ultimo licen^a para desembarcar y hacer entrega de la credencial y dar principio á las conferenc^{as} en los terminos que S. A. R. lo juzgue mas conveniente.

2°

No siendo decoroso, ni conforme con los planes pacificos que quiere entablar aquel Gobierno, que el Conde de Liniers, siendo un oficial de Graduac^o del Exército Español, esté detenido en el Janeyro sin motivo justo, lo reclamara V. S. pidiendo un Pasaporte para que luego pase á esta cap^l á incorporarse con su cuerpo.

3°

Con la mayor reserva y cautela observara V. S. en la p^{te} posible las disposiciones de aquella Corte: sus fuerzas actuales: la conducta é influen^a del ministro Ingles: las conexiones ministeriales: la opinion pública acerca del estado Político de Europa: como se piensa de nuestra España: y finalmente todo lo que pueda contribuir á darme luces para el acierto y seguridad de mis ulteriores disposiciones.

4°

Protejerá V. S. á los Españoles honrados residentes en aquel pais, reclamando sus derechos en caso de que injustam^{te} sean molestados ó tratados con violen^a y bejaciones en sus personas y bienes.

5°

Como de la carta que me ha dirigida el dho Curado y de las conferenc^{as} y memor^{as} que presentó el Conde de Liniers al minister^o de S. A. R. de que acompaño copias, con los num^{os} 1 y 2, resulta que las miras de aquel Gobierno tienen por objeto el establecim^{to} de un comerci^o libre, es necesar^o reunir en esta p^{te} lo sumo de la prudenc^a y de la Política p^a no comprometer, ni complicar los planes que ignoramos de nuestra Corte y de su aliado, conciliando las cosas de modo que podamos sacar partido, ó mantener cierto equilibrio hsta que yo reciva decisiones de S. M.

6°

Con este objeto, y a efecto tambien de que los Portugueses no duden de nuestra conducta ceñira V. S. sus conferencias á los frutos y produc^o territoriales con exclusion absoluta de generos manufacturados, consintiendo sin embargo en los objetos industriales como Papeleras, Sillas, Mesas, Catres, Comodas y toda obra de torno y Carpinteria : arreglando los otros de entrada y salida en los Puertos por un sistema reciproco de igualdad ; ponderando el gran partido y ventajas q^o sacan los Portugueses con este Plan comerciable, bajo cuyos principios podra V. S. concluir y firmar un tratado provisional hasta la paz general.

7°

Si el Ministro del Jancyro exige, como es regular, mas amplitud y libertad de comercio manifestara V. S. que en los artículos explicad^o doy á mis facultad^o mas estención que las que realm^o tienen, y que en las nuevas pretenciones no puedo convenir sin sacar de su quicio mi subordinac^o á la Metropoli y la armonia de nuestra Constituc^o Politica, pero que encontrando V. S. las propuestas muy solidas y ventajosas á los dos estad^o, empeña su honor y palabra en mi nombre de negociar en la corte de Madrid su conces^o por medio de eficaces representac^o en las cuales nada omitiré p^o hacer ver al Rey mi Amo, quan utiles son en esta p^o del mundo las relac^o Mercantiles proyectadas p^o el Gov^o de V. A. R.

8°

No consentira V. S. y deshechara con moderac^o toda propuesta, que tenga por objeto incluir directa ó indirectamente á los Ingleses en esta negociacion, y mucho menos admitir la mediac^o de S. A. R. que propuso su ministro al Conde de Liniers, ofreciendose á embarazarles toda hostilidad, ó ataque contra estos establecim^o ; dara V. S. gracias p^o las buenas intenc^o que reconoce en aquel Gobierno, pero que no es posible entablar ningun plan de conciliac^o con los enemigos del estado, a menos que sus vases no sean bien cimentadas primero en la Corte de Madrid, y que dirigiéndose mis intenc^o a complacer si meram^o á V. A. R. que desde luego me obligo a influir y apoyar eficazmente con S. M. las propuestas de mediac^o que aq^l quiera dirigirme, afin de que nuestra corte pueda convinar con sus poderosos aliados un plan de pacificac^o general de don-

de talvez resultaria la mayor gloria a S. A. R. reconociendolo la Europa p^r digno Author de la universal tranquilidad.

9°

Casi al mismo tiempo que el S^r Curado explicaba en su carta orden de su Gobierno las ideas pacificas que le animaban, el ministro de la Guerra y de relaciones exteriores dirigió a esta ciudad la reservada, cuya copia legalizada es la del n^o 3, proponiendo una horrorosa subversion contra estos dominios del Sur, y concitando los animos á una completa conjurac^on : y como de la respuesta fiel y generosa n^o 4 que dio el Cabildo, deve inferirse q^o yo estoy instruido de las intenc^oes siniestras y sediciones de aquel Ministerio, es de necesidad que en caso de obtener V. S. alguna Audienc^a con S. A. R., ó con nuestra Infanta, se queje de unos procedimientos reprobados p^r el d^{no} de Gentes, y nada conformes con los principios de justicia y buena fe que devian reinar entre dos Soberanos estrechamente ligados p^r los vinculos de la sangre : que teniendo yo formado el mas alto concepto de las virtudes de S. A. R. estoy persuadido que esta oposicion de ideas nace precisamente de alguna intriga clandestina manejada sin su R^l noticia; que yo faltaria a la dignidad de un Soberano, que es el objeto mas distinguido de mi inclinac^on y afecto y a lo que me devo a mi mismo, si ocultase á S. A. R. un acontecim^o de ningun modo conciliable con sus generosas intenc^oes, bajo cuya garantia devo esperar las mas justas y exactas disposiciones p^a reprimir una conducta que exige reparacion.

10

Pero si no se proporciona la indicada audienc^a sera preciso se explique V. S. con el Ministro variando de tono p^a hacerle entender la admirac^on y sorpresa con que vi la carta que dirigió á esta ciudad, cuyo contenido notablen^{te} injurioso á los fines de una sana Politica y a la publica tranquilidad me he persuadido seria concebida p^r ideas equivocas fundadas en conjeturas inverosimiles sujetas á engaños y contrarias á la sinceridad del gobierno Español; y aunque esto no puede justificar un paso tan violento, lo desvanece en cierto modo la conducta posterior de S. E. en mandar al S^r Curado con planes de Pacificac^on lo que da lugar á creer que algunas sugerencias suscitadas p^r los enemigos de España, sorprehenderian a los principios á V. E.; que esta declaracion se hace necesaria p^a demostrar la conducta firme y circunspecta de este Gobierno, que lejos de haver tomado como pudo, la dicha carta p^r un compromiso formal, se ha contentado con reiterar sus promesas tranquilas, entregándose á la integridad y pureza de los principios que forman su caracter; que aunque he sacrificado las mas exactas y arregladas con-

siderac^o al amor y venerac^o que tengo a V. A. R. y á su augusta esposa, el decoro y alta dignidad del Rey mi amo, me huvieran obligado a nivelar mi conducta p^r un sistema contrar^o si el enlace de las circunstan^{as} no me huviera descubierto entre multitud de sospechas algunos reflexos que arguyen sorpresa de parte de un ministro que conociendo la verdad, ha sabido seguirla generosam^{te} dando á las cosas un tono digno de su caracter con la legac^o del S^r Curado, y finalmente que este modo de pensar lo deve atribuir V. E. al espiritu de buena fe con que siempre he dirigido mi conducta publica y privada.

II

Así en esto como lo demás que pueda ocurrir, no prevenido en esta instruccion, procurará V. S. conciliar la maña y moderacion con la entereza digna del nombre Español, sin perder de vista el grande objeto de la negociacion, conducido a sacar el partido mas ventajoso á nuestra nacion, y a convinar las cosas, de modo que nada se aventure, por lo que hace á las relac^o políticas de España y Francia, y q^o en todos tiempos, se vea en las cortes de Madrid y de Paris que aqui solo hemos negociado interinam^{te} sobre objetos de un comercio limitado, y arreglado al que se esta siguiendo bajo el nombre de *Ensayo* luchando con la imperiosa Ley de la necesidad, con total exclus^o de los enemigos de la tranquilidad del mundo.

12

Si llega á verificarse la audien^a de que habla el art. 9^o se ofrecera V. S. francam^{te} á las ordenes de nuestra Infanta, certificandole mis inclinac^o y profundos respetos á su R^l persona, y que solo deseo conciliarme su agrado y benevolen^a ovedeciendo sin limitac^o ordenes que tenga la bondad de comunicarme.

13

Como pudiera retardarse la negociac^o y verse V. S. en la precision de comunicarme alguna noticia de importancia, convendra que en este caso se valga de la cifra q^o acompaño afin de prevenir se descubran las ideas y de hacerlas impene- trables á las astucias de los enemigos.

14

Al Contad^r D^a Mn^l Ovarrios lo he nombrado p^a Secretario de V. S. afin de que obedeciendo en todo sus ordenes pueda ayudarle en los trabajos subalternos.

15

Esta instruc^on la mantendrá V. S. en su poder con la mayor reserva, y la otra que acompaño en 10 artículos, podra servir p^a hacer una sagaz y discreta con algun sujeto que convenga ganarse p^a el buen exito de la negociacion, y p^a el caso de encontrar en el viaje algun buque enemigo, el q^o reconociendo q^o la mision de V. S. no tiene mas objeto q^o el de ajustar un tratado de comercio libre con un aliado, es muy probable que este gran movil de sus esperanzas de entrar en la p^{ta} y la circunstan^a de la neutralidad del Baxel sera el mayor salvo-conducto p^a la seguridad de V. S.

16

Concluida la comis^on regresara V. S. rogando á S. A. R. le dé un pasaporte ; y como en el caso de ajustarse el trat^{do} provisional de que habla el art^o 6^o es necesarissimo dejar en la Corte del Janeyro un sujeto de zelo y providad que en calidad de consul este á la mira de los negocios y atenc^on nacionales, dara V. S. á reconocer p^r tal en aquel Gov^{no} a D^a Gabriel Ant^o Castro, de cuya fidelidad, honradez, conocim^{to}o y patriotismo estoy bien informado, entregandole al efecto el adjunto despacho.

17

Antes de llegar al Janeyro hara V. S. las mas serias prevenc^oes a su familia y criados p^a que observen en aq^l país la mejor conducta, sin entrar en disputas sobre los acontecimientos de la guerra, ni situac^on politica de los estados en Europa, guardando con los Portugueses la mayor armonía y tratando á tod^a como verdaderos amigos.

18

Nada deve añadir á los artículos de esta instruc^on supuesto que las respectivas conferenc^os que he tenido con V. S. le han dado una cumplida idea del grande

objeto y altos fines a que se dirige esta mision, la que me prometo desempeñara V. S. con el acierto que devo esperar de la inteligen^a y zelo q^e tiene acreditado, quedando á mi cuidado dar cuenta á S. M. de este nuevo servicio p^a que agregado á los que con tanto honor y fidelidad tiene contrahidos, se digne premiarlos como lo deseo.

SANTIAGO LINIERS.

B^a Ay^a 18 de junio de 1808.

S^{or} D^{na} Lazaro Rivera.

SOBRE LA MISIÓN DEL ENVIADO FRANCÉS MARQUÉS DE SASSEYAT

Acuerdo de 13 agosto de 1808

En la M. N. y M. L. Ciudad de la Santisima Trinidad Puerto de Santa Maria de Buenos Ayres á trece de Agosto de mil ochocientos ocho. Con motivo de haber llegado á esta Capital un Emisario Francés con Pliegos de Bayona, y habriendose en la Real Fortaleza a presencia de los Señores Alcalde de Segundo voto, y del primero Rejidor se congregaron en la Sala desus acuerdos los Señores que componen el Exelentisimo Ayuntamiento a saber Don Martin Alsaga, y Don Matias Cires Alcaldes de primero y segundo voto, Don Manuel Mansilla Alguacil Mayor, y los Rejidores Don Juan Antonio de Santa Coloma, Don Francisco Antonio de Belaustegui, Don Juan Bautista de Elorriaga, Don Estevan Romero, Don Olaguer Reynals, y Don Francisco de Neyra y Arellano, con asistencia del Caballero Sindico Procurador General; y acordaron que haciendo los referidos Señores Alcalde de Segundo voto Don Matias Cires y Rejidor primero Don Juan Antonio de Santa Coloma una prolija relacion de lo acaecido con el Emisario, y en la apertura delos pliegos, se sienta por acta para constancia en todos tiempos. Y dichos Señores espusieron que habiendo llegado hoy el Emisario Francés Monsieur Bernardo de Santenay con pliegos de Napoleon Buonaparte desde Bayona, convocó el Exelentisimo Señor Virey antes de recibir los pliegos, y aun de hablar con el Emisario, a los esponentes, al Señor Oydor Don Juan Bayo y Berri y a los Señores Fiscales delo Civil Don Manuel Genaro de Villota, y de lo Criminal Don Antonio Caspe y Rodriguez. Y estando congregados en uno de los Salones de Palacio dispuso el Señor Virey que entrase el Emisario con los pliegos y habiendolo hecho entregó una balija con llave que abrió el mismo, y contenia varios paquetes, unos de Oficios para Manila, Mexico, Chile, Habana, Santa Fe de Bogotá, Lima, y todas las Capitales del Continente Americano, para los Vireyes,

Intendentes, Arzobispos, Obispos, y presidentes de Audiencias, sin comprender á Cavildo alguno; otros para este Veyrreinato entre los cuales se hallaban varios papeles impresos en Bayona, y en Burdeos, contraidos unos a la abdicacion del Reyno hecha por Fernando Septimo en Bayona á favor de Carlos Cuarto el dia seis de Mayo; otros a la renuncia de Carlos Cuarto en favor de Napoleon el dia ocho en Bayona; otro a la renuncia que hicieron de la Dinastia en favor del mismo Napoleon con fecha veinte y uno en Burdeos Fernando Septimo, y los Serenissimos Infantes Don Carlos, y Don Antonio; otro á oficios de Champañy Ministro que dice ser de Relaciones Exteriores en Francia en que á nombre de Napoleon previene al Señor Virey que habiendo Carlos Cuarto, y demas de la Real Familia renunciado la Dinastia a favor desu A^{mo}, espera el cumplimiento delo que contienen los impresos, y los recomienda a un pueblo que se ha portado con la mayor energia, y fidelidad; otro a un oficio del Señor Azanza Ministro de Real Hacienda en España fecha en Madrid a trece de Mayo, previniendo se suspenda proclamar a Fernando Septimo de orden del Duque de Berg Teniente Gobernador del Reyno, y acompañando varias otras Reales Ordenes entre ellas la de que se ponga en el papel sellado *valija para el Gobierno del lugar Teniente del Reyno el Gran Duque de Berg*; otro á una reservada del propio Señor Azanza fecha quince en Madrid, reducida á ratificar lo que resulta de los impresos, á manifestar que aunque la Dinastia concluia, no concluia la Monarquia, y á prevenir se guarde el buen orden, la tranquilidad publica, y la observancia de las leyes, anunciando al mismo tiempo estar acordada la renuncia de Napoleon a favor de su hermano José Rey de Napoles, y que este venia á recibirse del Reyno; otro a un papel sin firma pero dela misma letra de los Oficios del ministerio de Relaciones Exteriores en que se anuncia un Congreso en Bayona para el quince de Junio con ciento cincuenta diputados de las Provincias de España á fin de arreglar el Gobierno de la Nacion, y varios otros papeles impresos en Francés, y en Español que particularmente traia el Emisario, sediciosos, y seductivos contra la Dinastia Española, los cuales se echaron al fuego inmediatamente. Que en vista de todo y para resolver lo conveniente habia determinado el Exelentissimo Señor Virey de acuerdo con los asistentes convocar para el dia de mañana una Junta compuesta de su Exelencia el Real Acuerdo y este Exelentissimo Ayuntamiento, y que el Emisario se embarcase luego al punto en la Sumaca Belén. Siendo quanto ha ocurrido y lo que pueden exponer. Con loquese concluyó este acuerdo que firmaron dichos Señores, de que doy fe. — *Matias de Cires.* — *Martin de Alzaga.* — *Manuel Mansilla.* — *Juan Antonio de Santa Coloma.* — *Francisco Antonio de Belaustegui.* — *Juan Bautista de Elorriaga.* — *Estevan Romero.* — *Olaguer Reynolds.* — *Francisco de Neyra y Arellano.* — Licenciado Justo Jose de Nuñez Escribano Público y de Cabildo.

Acuerdo de 14 de agosto de 1808

En la Muy Noble y Muy Leal Ciudad de la Santísima Trinidad Puerto de Santa María de Buenos Ayres á catorce de Agosto de mil ochocientos ocho. Con motivo de haber celebrado y concluido la Junta anunciada en el Acuerdo de Ayer, regresaron del Fuerte a su Sala Capitular los Señores que componen el Exelentísimo Ayuntamiento, a saber ; Don Martin de Alzaga y Don Matias de Cires, Alcaldes de primero y segundo voto, Don Manuel Mancilla Alguacil Mayor, Don Juan Antonio de Santa Coloma, Don Francisco Antonio de Belaustegui, Don Juan Bautista de Elorriaga, Don Estevan Romero, Don Olaguer Reynals, y Don Francisco de Neyra y Arellano Rejidores, con asistencia del Caballero Sindico Procurador General de Ciudad Don Estevan Villanueva. Y Juntos en ella acordaron se sienta por acta lo ocurrido y resuelto en dicha Junta para que haya de ello constancia en todo tiempo sin perjuicio de pedir y solicitar testimonio de lo allí acordado para conservarlo en el archivo y usar de ello como convenga. Y unanimes espusieron que habiendose congregado la mañana de este dia en uno de los Salones de Palacio el Exelentísimo Señor Virey, el Real Acuerdo, y los individuos de este cuerpo se leyeron los papeles todos espresados en el anterior acuerdo, y habiendose convenido despues de dilatadas sesiones en que el asunto era de la mayor gravedad, y que debia hacerse entender al público por los deseos que manifestaba cual era el objeto, y con que fin hubiese venido en embiado, habian acordado se le hiciese entender pero de un modo que lo dejare en dudas, por no ser conveniente penetrarse el todo de la mision; que para ello se formase una proclama por el Exelentísimo Señor Virey, y Señores Fiscales que despues de revisada debia darse ala prensa a nombre del primero. Que por los visibles defectos que contenian los papeles, y ordenes remitidas incapaces de eludir la fuerza de la Real Cedula despachada por el Ministerio de Indias para la proclamacion del Señor Don Fernando Septimo, se le proclamase inmediatamente anticipando la Jura al dia señalado ; que se suprimiesen los oficios dirigidos a los Virreyes, Intendentes, Arzobispos, Obispos y Presidentes, y se les despachase una circular para la mas pronta proclamacion, y Jura del Señor Don Fernando Septimo, y que inmediatamente fuese embiado á Montevideo el Emisario Francés con encargo al Señor Gobernador de que le proporcionase buque para que lo restituyese á Bayona.

Acordaron igualmente, se sienta en esta acta que sin embargo de haber resuelto ayer el Exelentísimo Señor Virey de acuerdo con los Señores Oydor y Fiscales, e individuos de este cuerpo que el Emisario fuese inmediatamente embarcado en la Belén, no se habia realizado el embarco hasta hoy por la mañana, segun ha sido público habiendose mantenido en Palacio todo el dia de ayer, y la noche, con lo que se concluyó este acuerdo que firmaron dichos señores de quedoy fe. *Matias*

de Cires. — Martín de Alzaga. — Manuel Mansilla. — Juan Antonio de Santa Coloma. — Francisco Antonio de Belaustegui. — Juan Bautista Elorriaga. — Estevan Romero. — Olaquer Reynals. — Francisco de Neyra y Arellano. — Licenciado Justo José Nuñez, Escribano público y de Cabildo.

SOBRE EL TÍTULO DE CONDE DE BUENOS AIRES (1)

Si cuando ese cabildo vino á cumplimentarme por la gracia de titulo de Castilla q^o la piedad del REY se ha dignado dispensarme, no hubiese estado en la Junta de Marina, hubieramos podido hablar con la franquesa q^o acostumbro, y V. E. no hubiera caído en los errores q^o se advierten en su oficio de ayer, por q^o yo hubiera tenido la satisfaccion de desvanecerlos, sin necesidad de ocupar ahora tiempo en la explicacion de cosas q^o todos saben.

Nadie ignora q^o es indiferente titularse Conde o Marques por q^o ni lo uno ni lo otro arguyo Dominio ó Señorío, como erradam^{te} ha creído eso Cabildo, pues el honor y dignidad está en la gracia de titulo de Castilla, y no en la denominacion, la qual solo sirve p^a recordar las virtudes ó hazañas del q^o se hizo acreedor al renombre. Y aun q^o la generosidad del Rey es mui superior a mis fatigas y servicios : estos al fin han logrado la estimacion del Monarca, y yo creí q^o dava una prueba nada equiboca de mi agradecimiento a un Pueblo que ha sido teatro de lo q^o deve hacerse en defensa de estos Dominios de S. M., anunciando el titulo de Conde de B^a Ay^a a q^o se opono el Ayuntamiento con unos discursos tan déviles como fuera de proposito, cuya incongruencia aun q^o quedó demostrada con lo q^o acabo de referir, quiero sin embargo, añadir otras razones p^a hacer ver q^o V. E. está poco versado en este genero de asuntos.

Si el tomar el titulo de Conde de B^a Ay^a ofendiese los privilegios de este suelo, como ese cabildo dice, y si con notable impropiedad se dedujese de aqui Dominio ó Señorío ¿q^o se diria entonces del Conde de Valencia, Duque de Badajoz, Marqués de Tarija, Conde de Coruña, Marques de Bayona, Vizconde de Palencia, Marques de Oviedo, y otros muchos? Por ventura ¿los privilegios de estas Ilustres y Nobles Ciudades son inferiores á los de B^a Ay^a? ¿Podra decirse que aquellos titulos tienen Dominio ó Señorío sobre ellas? Mas : sin salir de la America se vé claram^{te} q^o V. E. no ha comprendido bien lo q^o con excesivo calor me ha manifestado en su dicho oficio. Los Marqueses de la Xamayca, y de Valparaiso, y el Conde de S^a Cruz de la Sierra, son claros y concluyentes testimonios de q^o estos son titulos, como otros infinitos, sin Señorío : y mal pudiera entenderse esto quando la Benignidad del Rey me ha señalado la pension anual de 300 mil r^o

(1) Véase el tomo IV, página 314 de *La Biblioteca*.

sobre sus R^{tas} caxas en tanto se proporcionan tierras q^e puedan producirme igual renta; y todo el mundo sabe q^e ningun titulo puede en este caso fundar propiedad sino sobre la q^e el Soberano quiera concederle, y habiendomelo señalado a mi por un efecto de su R^l Munificencia, es inoportuno y violento todo lo q^e V. E. refiere.

No es error menor reparable el suponer q^e mis despachos no se han librado con el mencionado Titulo, siendo asi q^e este lo elige el agraciado, y que sobre su eleccion recae la expedicion á los R^{tas} Despachos. Aun no se han recibido los de V. E. p^a este tratam^{to} y yo se lo declaré con el apoyo solo de la R^l orden del asunto.

Finalm^{te} mi circular esta sujeta a la voluntad del REY, y esto bastava p^a q^e V. E. se hubiese manejado con mas circunspeccion: pues tambien ha visto q^e consiguiente a aquel principio, no uso de tal titulo, ni me firmo con mas nombre q^e el que heredé de mis Padres; todo lo dicho es mui claro, y no puedo comprender como un cabildo ignorase ó se olvidase a un tiempo de tantas cosas; incidiendo ademas en otras inconsecuencias q^e omito por otra grave ocupacion.

Dios gue a V. E. m^a a^a.

B^a Ay^a 30 de Mayo de 1809.

SANTIAGO LINIERS.

Exmo Cavd^o Just^a y Regim^{to} de esta Cap^l.

BOLETÍN BIBLIOGRÁFICO

Evoluciones navales y táctica de combate por MANUEL JOSÉ GARCÍA

Al día siguiente de abandonar la dirección del Estado mayor de marina,—donde prestara servicios que alguna vez se recordarán,— el capitán de navío don Manuel J. García se puso á redactar la obra que hoy publica para instrucción y estímulo de los oficiales argentinos: es otra manera de justificar su temprana designación para las funciones que desempeñó con actividad administrativa y competencia profesional.

El autor nos advierte modestamente que no ha sido su intención escribir un « tratado de táctica », siquiera elemental, ni mucho menos presentar como innovaciones originales los resultados más modernos de las publicaciones europeas. Respecto del primer punto, no se hace justicia; es la verdad que en los ocho capítulos de su *Estudio* están tratados con substancial sobriedad, no sólo los puntos fundamentales de la táctica de combate, sino lo que atañe á las señales, órdenes de navegación y maniobras, así del buque como de la escuadra; no abarcan más las obras clásicas—hoy anticuadas—del vice-almirante Penhoat y del teniente de navío Ardois y Casaus, siendo así que esta última no es sino un resumen español de varios

autores extranjeros. Con razón manifiesta el coronel García la insuficiencia actual de este texto, todavía vigente en la armada argentina, que fué escrito hace quince años — *grande mortalis aevi spatium!*—y no traía nada de nuevo cuando su aparición.

En cuanto á lo de no contener el presente trabajo « innovaciones inductivas », ello, lejos de ser un defecto, constituye su marcado carácter de utilidad. Se encuentran allí presentadas y discutidas las reformas y conclusiones más recientes de las marinas europeas, no tan sólo las que se desprenden de los tratados especiales, sino también las que resultan de las maniobras anuales, ensayos diarios y comentarios críticos de las últimas guerras. Ello es, en suma, lo que forma la base de enseñanza real de los tratados más flamantes. En tales materias es muy difícil innovar, y los experimentos prácticos son demasiado caros para multiplicarlos al sólo fin de la demostración. Se modifica diariamente el material de la marina, obedeciendo los constructores á sugerencias de la experiencia teórica: se oscila entre la masa y la velocidad, entre el cañón monstruo y la artillería ligera de tiro rápido, entre el torpedo y el espolón; pero es lo cierto que todas las opiniones son defendibles, porque todas son conjeturales mientras no estalla una guerra naval, que es el solemne experimento. Por eso es que todas las discusiones se alimentan hace tres años con el combate de Yalú, sin que la comprobación *in animá vili* sea del todo decisiva...

En condiciones tales, y sobre todo refiriéndonos á marinas nuevas y países de asimilación, la actitud correcta y útil es la que asume en este estudio el distinguido jefe argentino. Ya se trate de decidirse respecto de la mejor formación de combate ó de las evoluciones más simples y precisas, el autor examina la cuestión bajo todas sus faces y expone los argumentos de las partes competentes, formulando su conclusión motivada sin parcialidad ni pedantería. En lo muy poco que de tales materias se nos alcanza, nos parece que dichas conclusiones se ajustan á la vez á la mayor autoridad científica y á las condiciones especiales de nuestra marina. Así para citar el

ejemplo más sencillo y más general — cuando quiere demostrar la superioridad táctica de la formación en línea de fila sobre la formación en línea de frente, no sólo enumera el coronel García todas las razones absolutas de dicha superioridad, sino que las robustece con las razones relativas, ó sea las que rezan con nuestro armamento actual: nuestros principales cruceros protegidos y acorazados atacan por la banda con energía mucho mayor que por la proa. Hay más aún: un táctico argentino no necesita tomar en cuenta la objeción que á la línea de fila se ha dirigido, es decir, su excesiva longitud, pues no es de prever aquí el caso de formarse diez ó doce acorazados en una sola división. Y si á todo ello se agrega que dicha formación permite al almirante variar el rumbo sin hacer señales, la demostración queda completa é irrefutable.

Tal es el método crítico usado por el autor del presente *Estudio*. Aunque hemos leído con fácil comprensión toda la obra, escrita en un estilo preciso, desnudo de *patriotería* declamatoria y que reviste la suprema claridad de la ciencia, no necesitamos disculparnos por no proseguir en su análisis: nos faltaría espacio, á no faltarnos toda competencia, hasta para formular elogios que no fueran sin valor. Con todo, queremos añadir una última consideración que no está fuera de nuestro alcance: todas las demostraciones teóricas del coronel García se encuentran referidas á las escuadras sudamericanas. y, desde luego, á la argentina y la chilena, instituyéndose en cada caso un paralelo instructivo entre los buques de uno y otro país. Las *Nociones* de Ardois y Casaus, que son el texto oficial de nuestros jóvenes marinos, carecen en absoluto de esta suerte de ilustraciones: no traen un solo ejemplo concreto, siquiera fuese de la armada española. No necesitamos agregar que el señor García se ajusta en este examen comparado á la más escrupulosa imparcialidad: la ciencia es la justicia misma, porque es la exactitud. Y esta mesura serena es precisamente lo que da precio á las palabras alentadoras con que el autor termina su trabajo: « Perseverando nuestra marina en la vía de labor en la cual ha entrado tan resueltamente, llegará á figurar

en primera línea : ocupa ya, á mi juicio, en lo que á ejecución de movimientos de escuadra y rápida interpretación de señales se refiere, el primer rango entre las escuadras sudamericanas ».

Así lo creemos también ; pero, para que ocupara lo más pronto posible el mismo rango en *lo demás* : por ejemplo, en los trabajos hidrográficos que tanto honran á la marina chilena, acaso fuera oportuno recordar que, en otras partes, no hay sanción profesional y científica más alta que la de confiar á un oficial superior de la armada la dirección de la Escuela naval. Allá el Estado vigila con esmero el desarrollo de la semilla presente, y por eso aguarda confiado la cosecha del porvenir.

EXCURSIÓN AL RÍO SALADO Y AL CHACO

Al salir de la pequeña ciudad de Santiago del Estero, capital de la provincia del mismo nombre, si se camina directamente hacia el este unas treinta y cinco leguas, volviendo luego rumbo al sud y siguiendo la orilla derecha del río Salado durante otras veinticinco leguas, después de haber cruzado por varias poblaciones desparramadas que se escalonan por ese camino, se llega á un pequeño fortín llamado el Bracho, que está armado con un cañón y guardado por cincuenta hombres próximamente. Tal es hoy día (1856), y en esa dirección, el límite de las tierras habitadas, el último baluarte de la provincia contra las incursiones de los indios. Más allá se extiende un vasto campo donde en otro tiempo pacían innumerables rebaños, y donde hoy viven jabalíes, tigres y gamos, turbados sólo en su quietud, de tiempo en tiempo, por las cacerías de alguna tribu tan salvaje como ellos mismos. Al este, desde la orilla del Salado hasta la del Bermejo, se desarrolla ilimitado el inmenso desierto del Chaco, asilo exclusivo de las tribus indias errantes por las orillas de ambos ríos. Al sud, hasta la frontera de Santa Fe y mucho más allá, no se ven más que campos desolados y bosques silenciosos. Al oeste, se necesita andar treinta leguas, contando desde el Salado, para encontrar las primeras habitaciones.

He aquí cómo he tenido ocasión de visitar ese país. El gobierno de la Confederación Argentina había decidido, á principios del año 1855, que se emprendiera una especie de cruzada contra los indios del Chaco. El objeto de la expedición debía ser, ante todo, tranquilizar á los habitantes de la región, y, si era posible, extender la frontera de las provincias. Todas las que por su situación geográfica estaban más expuestas á las invasiones periódicas de los temibles bandidos, debían concurrir á la campaña, bajo la dirección suprema y con los subsidios del gobierno federal. Así se hubiera podido reunir una fuerza suficiente para tomar la ofensiva contra los bárbaros, cuyos ataques las autoridades se limitan hoy á rechazar en la medida de sus recursos, y, llevando el espanto hasta á sus últimos refugios, se les habría echado al otro lado del Bermejo, quizá exterminado, ó cuando menos reducido. Después se habría asegurado todo ó parte del territorio conquistado, por medio de una línea de fortines. El resultado hubiera sido, con la seguridad de las provincias, ganar una inmensa extensión de tierras que habrían abierto á la inmigración europea, tan ardientemente deseada, un campo libre y magnífico.

De todo este grande y hermoso proyecto, quizás por causa de su misma amplitud, comparada con la exigüidad de los recursos, nada se ha ejecutado hasta hoy. Yo esperaba, pues, en la provincia de Tucumán, sin mucho contar con que hubiera de llegar, la orden de ponerme en marcha, cuando supe que una pequeña expedición iba á salir aisladamente de Santiago para el Chaco, con el objeto de secundar las investigaciones del comandante Page y del teniente Murdaugh, de la marina de los Estados Unidos. Estos dos honorables oficiales, prosiguiendo con infatigable actividad una larga serie de viajes de exploración, por los ríos interiores de la América del Sud que afluyen al río de la Plata, habían remontado el curso del Salado, en el vaporcito *La Yerba*, hasta un lugar llamado Monte Aguará, situado directamente al norte de Santa Fe, á los 30° 11' de latitud sud. Detenidos allí por la falta de agua, habían enviado su buque á Buenos Aires, siguiendo viaje á caballo hasta Santiago del Estero,

con la esperanza de encontrar, en la cooperación del gobierno de esa provincia, los medios para completar por tierra su exploración. No se engañó esta esperanza. El gobernador, don Manuel Taboada, y su hermano, el general don Antonino, pusieron en seguida á la disposición de los viajeros sus personas, sus propios recursos y los de la provincia. Tenían en el río Dulce una canoíta de fondo llano, que en seguida fué transportada en carreta hasta el Salado y botada al agua á la altura de San Pablo. Los marinos se embarcaron en ella acompañados por el general. En Santiago hay una fuerza militar permanente de cincuenta y tantos hombres de infantería montada; se le dió al mismo tiempo la orden de salir para el fortín del Bracho, es decir, para el punto en donde comienza la soledad, y por consiguiente el peligro. Luego, unos navegando, otros cabalgando, éstos protegiendo á aquéllos en caso de un encuentro, se debía ir así, buscando al enemigo por las dos orillas del río, hasta Monte Aguará, punto donde se había detenido el vaporcito norteamericano.

Aunque yo no había recibido ningún aviso directo, y sabía que la improvisada expedición debía ser bastante corta y limitada, pensé que mi comisión me autorizaba y hasta me obligaba á reunirme á ella. Por lo demás, era una ocasión, que quizás no se volvería á presentar, para lanzar sobre el Chaco la primera ojeada de conjunto, que luego facilita tan singularmente el estudio atento de los detalles. Partí, pues, en el mismo instante, y encontré á los soldados en el Bracho, preparándose, bajo las órdenes del gobernador, á seguir el bote que se esperaba de un momento á otro.

La campaña se abrió algunos días más tarde. Voy á relatar sus incidentes, ó, mejor dicho, mis impresiones durante esta excursión.

I

El primer punto, en el camino de Santiago al Bracho, donde se encuentra un vecindario aglomerado bajo la forma de villa,

naciente al menos, es el pueblecito de Matará, cabecera del departamento, situada á orillas del Salado. Hasta este lugar, los puntos habitados por donde se pasa, aunque muy numerosos, están frecuentemente separados por espacios vacíos, de una ó á veces muchas leguas; y aun en el sitio en que más se acercan, también siguen dispersados y en desorden como los grandes árboles que de ordinario les dan sombra. Después de todo no son sino cabañas bastante pobres, hechas con ramas y tierra, con un techo casi horizontal, compuesto con paja y barro. Las más grandes, que se adornan con el título de casas, no difieren sino por su dimensión de las más pequeñas, que conservan el humilde nombre de ranchos.

Tales como son, el orden y la limpieza reinan en ellas. El agua que allí se bebe es tan límpida como lo permiten la estación y la naturaleza del depósito de donde la sacan; y un vaso de cristal ingenuamente decorado reemplaza á menudo al asta ó la calabaza exclusivamente en uso por otras regiones. Las mujeres que reciben al viajero, en ausencia de los hombres, casi siempre ocupados fuera por los trabajos del cultivo ó por el cuidado de los animales, no llevan más que una falda sobre la camisa, la una casi siempre blanca y la otra, siempre limpia; y, circunstancia poco común en el resto de la Confederación, que es para nosotros indicio de una civilización relativamente adelantada, en general van calzadas con zapatos. Su fisonomía, á falta de belleza, lleva impresos los signos de la inteligencia; casi saben conversar. Su acogida es benévola, sin curiosidad indiscreta, y sus maneras son serviciales, sin interesada solicitud. Apenas apeado de su montura, se ofrece al que va de paso la mejor silla de la casa, sin preguntarle á donde va ni lo que quiere; sin que él exprese ninguna necesidad, se le pone delante una parte usual de la comida, ó, si ha pasado la hora, algún plato escogido del país, como, por ejemplo, harina de maíz tostado. Si el pasajero viaja, como era nuestro caso, por las postas militares, cuyo servicio es puramente gratuito, se le encuentra en seguida un caballo y un guía, que recibirá con placer la gratificación que le déis, pero que jamás la pedirá, si no

se la ofrecen. Además, por cargados que vayáis de provisiones ó efectos de viaje, bien podéis, aunque sea en un saco abierto, confiárselos con seguridad. Una sola causa explica todas estas superioridades: el trabajo. En esta pobre provincia, más que en cualquiera otra, el trabajo está en honor; se encuentran aquí pocos ociosos. Los hombres que, por falta de grandes empresas, no encuentran en el suelo natal empleo para sus brazos, se van, al aproximarse el invierno, á buscar un salario en las provincias vecinas, y son allí los mejores peones. Las mujeres hilan la lana y el algodón; los tiñen con los colores que por su mano sacan de los vegetales del país, fijando esos tintes con mordientes que tienen el mismo origen; los tejen luego bajo mil formas, algunas de ellas con arte superior. No hay rancho que no posea un telar, máquina primitiva, si se quiere, pero que es raro ver ociosa. Una naturaleza que se ha vuelto menos abundante desde que el río Dulce, abandonando su antiguo lecho, fué á llevar sus aguas á un suelo relativamente árido; y más aún, la deserción de las grandes fortunas bajo el odioso régimen de Ibarra, no han permitido aquí esa prodigiosa multiplicación del ganado que, al hacer demasiado acomodada la vida material, ha engendrado en otras partes esa plaga del país: el gaucho, con su incurable pereza y su inveterada indolencia.

El santiagueño ha tenido que luchar contra el hambre; ha tenido que buscar en una industria menos grosera que el guardar ganado la satisfacción de sus necesidades, y en la naturaleza vegetal una alimentación más variada y más sana para el organismo. Feliz necesidad, que lo ha hecho más industrioso y manso, y que algún día pondrá á esta provincia, cuando en ella se esparza el espíritu de empresa, en buen sitio entre sus hermanas argentinas.

Quizás se podría descubrir otra razón de la diversidad que comprobo, sin pasión y como historiador verídico, en la interpretación de un hecho bastante extraño en sí mismo para, en todo caso, merecer que se mencione. Me refiero al uso, general en ciertas partes de la provincia, y exclusivo en algunos puntos, de una lengua aparte, el

quichua. Parece que es originaria del Perú y que no viene á ser otra cosa que la misma lengua de los incas, muy adulterada y mezclada con el español. En la misma provincia de Santiago, el empleo del quichua está circunscrito: al norte y al sud no va más allá de nueve á diez leguas; por el este se extiende hasta la costa del Salado, en donde reina casi en absoluto. Fuera de estos límites desaparece por completo, hasta que se le encuentre de nuevo en las fronteras de Bolivia y en el Perú, donde, por lo demás, el idioma está ya tan cambiado por los usos locales que el habitante de aquellas regiones tendría algún trabajo para entenderse con el campesino de Santiago. Si está demostrado, como parece, el origen peruano del quichua ¿cómo explicarse, no digo la difusión, bastante natural en estos límites, del idioma de los incas (eso se comprendería por una extensión debida probablemente á antiguas conquistas de aquel gran pueblo), sino esa inmensa laguna de más de cien leguas de largo y de una anchura casi indefinida, que separa el pequeño dominio aislado donde se ha confinado el quichua, del vasto imperio donde nació? No queda más que una suposición racional, y es la de una emigración peruana que se haya fijado en las llanuras de Santiago. Y desde entonces esa parte de la nación conquistadora, que á su vez se detuvo en el mismo punto, encontrando allí ocasión de mezclar su sangre con la de la raza indígena más civilizada y más felizmente dotada de esta América, la población de Santiago debería en parte á esta mezcla la preeminencia de sus aptitudes y la superioridad de sus costumbres (1).

Pero volvamos á Matará. Las casas, si merecen ese nombre, que forman el centro de este embrión de ciudad, no son por cierto inferiores á los ranchos del camino. Pero éstos, sembrados en las llanuras ó dispersos en los bosques, están allí en su lugar y por consi-

(1) Añadiré, como prueba de esta superioridad, que á algunos podrá parecer quimérica, que en Santiago no hay cárceles ni calabozos. El crimen es allí cosa inaudita. Contra los raros y pequeños delitos que allí se cometen, el único castigo, y que basta, es enviar al culpable á la frontera á servir de guarnición en los fuertes.

guiente su exigüidad y su pobreza nada tienen de asombroso. Agrupados en Matará, alrededor de una iglesia bastante espaciosa, bajo la forma casi regular de una plaza, hacen reír por el contraste, que entonces choca, de su disposición pretenciosa y de su demasiado real insuficiencia para desempeñar el papel á que aspiran. Desde ese momento se siente ya que se está tocando la frontera extrema de la civilización, y que poco más allá comienza la barbarie. Matará parece ser como una transición entre la una y la otra. El uso universal del quichua, lengua gutural y dura, se añade á la ilusión, si en esto la hay. Lo que es demasiado cierto es que, más de una vez, ya los salvajes del Chaco han llegado casi hasta las puertas de Matará.

El camino de Matará á la Gramilla y de la Gramilla al Bracho costea el Salado, sin tocar en él y sin que siquiera lo deje ver, porque en toda su extensión lo separa la alta vegetación que aquí bordea el río, y en muchos puntos los pantanos que dejan las crecientes. La inculta y áspera selva, á través de la que se ha abierto ese camino tiene, á la vez grandeza y gracia. El suelo está allí cubierto de una verdura desordenada, completamente erizada de cactus, enanos ó trepadores, armados todos de terribles espinas y de una diversidad casi infinita de formas y de flores. Por encima de esta ruda alfombra se ciernen en su majestad el poderoso algarrobo y, semejantes á gigantes mirtos, el mistol y el quebracho, muy desparramados, con esa sabia irregularidad de la que únicamente la naturaleza tiene el secreto y que jamás imita bien el arte. La vegetación intermedia, compuesta de arbustos muy variados, viene á alegrar con sus contrastes este severo aspecto: el árbol de la sosa, el jume siempre verde, es el más abundante; su verdura, un tanto triste, alterna felizmente con el follaje brillante y fresco del vinal, de espinas formidables, y del chañar de tronco verde que, lo mismo que la serpiente, se despoja en la primavera de su corteza vieja, como de una ropa ya desechada. Pero lo que, por encima de todo, da un carácter propio á esta vegetación semi-tropical, es la profusión de los grandes cactus, entre los que los más notables son el cactus nopal de la cochinilla, con hojas en forma de raquetas

y un cactus macizo, cuyos cirios acanalados, separándose de un tronco común y redondeando sus brazos, parecen otros tantos enormes candelabros dispuestos de antemano para alumbrar durante la noche una fiesta de gigantes. Si se añaden á esos extraños esplendores las graciosas guirnaldas de las mil plantas, ya trepadoras, ya parásitas, que se enlazan, se anudan y se cuelgan de las otras, y entre ellas la flor del aire, que se mece blandamente, esparciendo á lo lejos el dulce y suave perfume que comunica á la exquisita miel de las abejas que anidan entre los cirios del cardón, se tendrá una idea vaga de las indescriptibles bellezas sembradas á cada paso en el espacio que separa al pueblo de Matará del fortín del Bracho.

Aquí todo cambia; caemos, como de improviso, del dominio de la naturaleza al centro de una obra completamente humana; estamos en un campo militar. No hay que figurarse una de esas angulosas ciudadelas de piedra hechas para desafiar el empuje del cañón; no hace falta tanto para interceptar las flechas de los indios y detener á una caballería que no tiene valor ni táctica. Una fuerte empalizada y delante de ella un foso ancho y profundo: con eso basta. El Bracho no es otra cosa. El indio no combate á pie, menos aún puede dar un asalto. Si llevara su intrepidez (suposición más que inverosímil) hasta franquear el foso, su montura embarrancándose contra la empalizada en la estrecha lonja de tierra que la bordea, caería allí con él. El espacio circunscrito de la manera que indico es un cuadrado perfecto, de una cuadra de lado; está cerrado con sólidos troncos de quebracho, puestos unos junto á otros y profundamente hincados en la tierra, previa una ligera carbonización para evitar que se pudran. Esta barrera falta solamente por el lado del oeste, el opuesto al camino de los indios; además, una plantación de cactus espinosos, todavía reciente, elevará allí muy pronto, por su rápido crecimiento, un obstáculo impenetrable. Esta especie de patio fortificado se abre por el costado norte, y en el ángulo adyacente, hacia el oeste, hay dos compartimentos, con empalizada, para encerrar el ganado en caso de sitio. El cañón mira hacia el este, dominando una vasta llanura

que el hacha ha limpiado de maleza y que abre en todos sentidos á la vista el camino obligado del enemigo. El destino de esa solitaria muestra de artillería, por lo demás, no es principalmente herir á un enemigo cuyo ataque jamás es franco y de frente, sino esparcir en algunos instantes y en un radio de diez leguas la señal convenida. Más adelante, un observatorio elevado, edificado por encima de la tronera de este cañón, ensanchará á lo lejos, por todos lados, el espacio que abarque la vigilancia de los centinelas. Tal como está hoy, el Bracho, defendido por diez hombres armados con fusiles, puede amparar á doscientas familias contra un ejército de muchos miles de salvajes.

Apenas hace un mes que se ha construído el nuevo Bracho, y ya se revela en sus alrededores el beneficio de esa pequeña creación bajo la forma alegre y viviente de una población trabajadora, que edifica sus ranchos, traza y cierra sus cercos, y hace surgir la espiga dorada del trigo y del maíz, donde hace poco no crecían más que abrojos y maleza. Hasta el interior del fuerte presenta el aspecto de una aldea populosa encerrada en estrechos límites. Cada soldado tiene allí su rancho, vivienda que endulza una compañera, poco legítima frecuentemente, según dicen, pero siempre fiel (según lo que también aseguran), y por tanto pululan y hormigean los niños, esa alegría del presente, esa esperanza del porvenir.

En Santiago, como en el Bracho, descansando ó en campaña, el soldado no tiene otra paga que su ración. Así, pues, por más que desde cierto punto de vista sea permanente, esta pequeña fuerza militar no está, sin embargo, toda entera constantemente en el servicio de las armas. En la ciudad, muchos de los que la componen son artesanos que ejercen su oficio cuando el servicio del Estado no los llama, y que dejan ese oficio á la primera señal para entrar en campaña y seguir en ella todo el tiempo que dure el peligro. En los fuertes de la frontera, como en el del Bracho ó en el de Abipones, el servicio es continuo porque el peligro es siempre inminente, y la entrega de la ración, por exigua que sea, no se interrumpe. Cada uno

le añade lo que puede, un pequeño suplemento de bienestar, ya criando algunos animales, ya sembrando algún pedazo de tierra, ó cuando menos recogiendo la fruta salvaje. Este servicio, tan escasamente recompensado, es, por lo demás, completamente voluntario; ninguna ley formal obliga á nadie para que lo haga, y sin embargo ninguno se niega á prestarlo en el momento en que le convocan. Cuando un soldado llega á viejo pasa á los veteranos; en esa categoría tampoco se queda sin hacer enteramente nada; se le dedica, según las necesidades, á guardar y cuidar los animales que sirven para el alimento ó la remonta del resto del ejército. Si la penuria de los recursos, á menudo muy extrema, no permite siquiera dar á todos el pedazo de carne que es su único sueldo diario, se licencia una parte, al menos temporariamente, á reserva de volverlos á llamar si los tiempos mejoran. La subsistencia de la tropa, para la que no basta, sobre todo en tiempo de expedición, el ganado de propiedad pública, la suministran los propietarios particulares, bajo la forma de contribución voluntaria, dando cada uno, según su generosidad y su fortuna, unos cuantos novillos ó prestando algunos caballos. Los oficiales llevan el suyo propio, añadiendo así al servicio personal que hacen, igualmente gratuito, el de sus animales.

Así se hace, como se puede, la defensa del país, sin organización muy regular, porque no hay recursos fijos, á fuerza de expedientes y con la cooperación de la buena voluntad individual y del patriotismo de todos y de cada uno.

Se apreciará mejor aún lo grande de estos méritos, al saber lo distante que está de ser aquí una canongía el oficio del soldado. Para no hablar sino de los acaecimientos más recientes, desde abril de 1854, los indios han hecho en las tierras todavía habitadas de la costa del Salado seis invasiones principales, sin contar la que voy á relatar luego; tengo ante mí la lista de sus víctimas ¡ se eleva hasta la cifra de ciento trece! Esta pérdida, enorme ya en sí misma, no es nada, sin embargo, comparada con la despoblación siempre creciente á que dan lugar, por causa del terror, desgraciadamente muy

fundado, que infunden esas invasiones en los desgraciados habitantes de estas comarcas. No hace muchos años, el territorio situado al norte del Bracho estaba cubierto de numerosas viviendas y de una población rica y floreciente, el ganado se encontraba allí abundante hasta el exceso; una capilla, de la que aún se ven las ruinas, se levantaba en medio de la parroquia de Guanagoasta, cerca de la Gramilla. De todo esto nada ha quedado en pie, á no ser unos cuantos pobres ranchos donde algunas familias, en la última miseria, arrastran una vida siempre turbada por la incesante y terrible amenaza. En lo que va de este año, las depredaciones de los indios han añadido al desierto una extensión de ocho leguas en la orilla izquierda del Salado, desde la altura del Bracho hasta la de la Gramilla. Ahora, sin embargo, aquellos pueblos respiran con más desahogo; reciben alegremente de manos de estos pobres soldados el ganado que los indios les habían arrebatado, y el honor de esa restitución cuesta la vida á algunos de esos valientes. Más de cuatrocientas reses, recuperadas en unas cuantas semanas, han devuelto algo de su riqueza á puntos en donde los indios habían sembrado la desolación. Ahora les toca temblar á los bárbaros...

Me estaba reservado el tener ante mis ojos, desde el primer día de mi llegada al Bracho, un ejemplo de la vivacidad de los ataques y del vigor de la defensa. Apenas si yo había tenido tiempo de trabar conocimiento con el fuerte y con el gobernador, que es su arquitecto, cuando llegó un «chasque» de la Gramilla con la noticia de una invasión. En el parte se hablaba con vaguedad de algunas víctimas. Inmediatamente se dió orden de montar, y en un instante los caballos estuvieron reunidos y los soldados listos. El traje de estos militares se parece más al del beduino de Argelia que al del soldado europeo. Por abajo, un trozo de paño azul, sin costuras, sujeto de atrás hacia adelante de manera que se parece mucho al ancho pantalón oriental: lo llaman *chiripá*; la pierna generalmente queda desnuda, como el pie (que cuando más, está revestido de una sandalia en forma de coturno), ó cubierta solamente con

un amplio y ligero calzón de lienzo, con bordados y flecos. Una simple camiseta de lana roja, sin nada que la sujete, viste la parte superior del cuerpo; la cabeza se la cubren á la europea: llevan una especie de gorro de cuartel, mitad rojo y mitad azul. La caballería está armada con lanzas y carabinas de chispa; la infantería, montada para las marchas, pero que combate á pie, no lleva más que el fusil de percusión; una y otra obedecen al toque de un clarín. Todo el mundo va á caballo con la facilidad de la costumbre; entre aquellos rostros bronceados, más aún por la mezcla de la sangre que por el ardor del sol, los hay que han conservado con toda su limpieza la fuerte huella que el Africa imprimió en otro tiempo sobre España; cuando á ese sello se une en las formas del cuerpo cierto vigor juvenil, viene á la memoria el soldado nómada.

Partió la tropa en buen orden, al ponerse el sol. Hacia media noche supe que había pasado el río penosamente, frente al Bracho, por vastos y profundos pantanos. Allí se encontró con el bote; el general y los oficiales extranjeros se reunieron á los soldados. El día siguiente no tuvimos noticias; pero al otro día ya nos comunicaron el resultado. La víspera la habían empleado, después de una noche sin dormir, desde el alba hasta el mediodía, en una persecución encarnizada; no se había podido cortar á los indios: no se encontró en la otra orilla más que el rastro de su precipitada retirada hacia el desierto, adonde volvían con presas que parecían numerosas. Sin titubear habían seguido aquella pista, y hombres y animales la continuaron durante diez horas, alternando el trote y el galope, sin tomar un solo instante de reposo. Por fin se distinguió la espalda del enemigo, y la vanguardia, en la impetuosidad mal calculada de un supremo esfuerzo, alcanzó á los últimos fugitivos. Allí hubo un corto combate; el grueso de la tropa, que estaba más atrás, no había podido tomar parte en él. El ardor irreflexivo que, desatendiendo la orden de los jefes, había enardecido á los soldados más adelantados, impidió un combate más general y más mortífero para los salvajes. Dos de los defensores del Bracho habían pagado

esta falta con las graves heridas que las lanzas indias les hicieron. Pero no por eso se había perdido la jornada: ningún indio había quedado allí tendido; pero muchos se fueron heridos por las balas, y todos huían á pie, abandonando por el campo sus armas, sus caballos y el botín. Viéndose estrechados de cerca y á punto de ser alcanzados por la tropa, aunque muy superiores en número, habían tomado el partido que acostumbran en casos parecidos, el de dispersarse en lo más espeso de los bosques espinosos, donde saben arrastrarse como culebras y desafiar toda persecución. El cacique había luchado cuerpo á cuerpo con uno de los soldados heridos y huía todo ensangrentado y medio muerto. Como era inútil emprender la persecución, se tocó á retirada, se reunieron los animales rescatados, y después de un descanso indispensable se preparó el lento regreso. En efecto, era tal el cansancio de los caballos, que se necesitaron tres días para recorrer en sentido inverso el camino que había sido devorado en unas cuantas horas.

Alcanzar á la carrera una banda de indios en campaña es una hazaña sólo apreciada por los que tienen una idea de la maravillosa destreza de esos salvajes para manejar un caballo. El indio no usa espuelas, ni freno; para él no hay potro indomable ni caballo cansado. Se lanza en pelo sobre el padrillo más fogoso, y, con ayuda de dos palos cruzados, uno de los cuales atraviesa la boca del animal, lo reduce á la obediencia en pocos minutos; toma el caballo más pesado, y, con sólo el poder de la acción de sus piernas, le obliga á correr hasta reventarlo. Este arte de no necesitar freno ni riendas facilita al jinete indio un sistema de marcha que explica en parte la sorprendente rapidez de sus evoluciones. Al partir, permite á su montura que corte en el pasto un amplio bocado; después lo pone al trote, hasta que, masticada la provisión, sin dejar de trotar, la traga el animal; una ligera detención basta para que renueve el bocado, y, repitiéndose siempre la misma maniobra, el caballo avanza continuamente, días enteros, sin que el hambre agote sus fuerzas. Las bandas merodeadoras cruzan así sus inmensos desiertos con una

velocidad que no sobrepasan ni quizás igualan los correos más ligeros de los mejores caminos de posta. Llegados al lugar designado para sus depredaciones, lo envuelven con sus marchas y contramarchas, desconcertando las precauciones mejor tomadas y haciendo irradiar el espanto en todas direcciones.

Mientras que nuestros soldados perseguían una caza tan ágil, yo examinaba, á falta de indios en persona, algunos despojos traídos al Bracho á consecuencia de la precedente expedición. Eran el equipo casi completo del caballo y del indio en campaña. El caballo lleva una especie de silla del género que aquí se designa bajo el nombre de *recado*. Lo forma una piel de gamo, con el pelo hacia adentro, y henchida de paja seca por ambos lados. En los repliegues interiores más abrigados se encuentran pequeños pelotones de otra paja más seca aún y excesivamente menuda. Es la yesca del salvaje; el eslabón lo lleva colgado en el arzón. Consiste en dos varitas de madera, una de ellas redondeada en su extremidad, la otra lleva, á lo largo, varias cavidades hemisféricas pequeñas á las que se adapta el extremo redondo de la primera. La maniobra de este instrumento tan poco complicado es muy sencilla y más prontamente eficaz de lo que al pronto podría creerse. Un antiguo cautivo de los indios la ejecutó delante de mí, y consiguió fuego muy pronto, haciendo girar rápidamente entre las palmas de las manos la primera de las varitas, á la manera de los que preparan el chocolate, poniéndola verticalmente sobre uno de los agujeros de la otra, que reposaba en el suelo; la paja inflamable se pone formando un paquetito alrededor del punto de contacto, que se calienta con el frotamiento. Muchos otros utensilios menudos, que aquí faltaban y que más adelante describiré, tienen su punto de amarre y sus pequeñas correas de suspensión ya en la parte delantera ya en la trasera del recado. En cuanto al traje del hombre, la prenda principal es una especie de capa compuesta con cuatro pieles de cabra salvaje cosidas una con la otra; el hilo, notablemente fino, fuerte y blanco, torcido además con gran cuidado, es una fibra vegetal que los indios sacan de la hoja de un

áloe pequeño, muy común en estas regiones; la costura avergonzaría, por la solidez y su perfecta regularidad, á los trabajos más acabados de nuestros más hábiles sastres. Se cubren la cabeza con una especie de gorro con visera y barboquejo, poniéndoselo de una oreja á otra; el que me mostraban era de piel de tigre; otras veces los he visto de piel de nutria y de zorro. También había algunas armas, lanzas guarnecidas con hierro, flechas adornadas con plumas, hechas unas y otras con madera de iteri ó de guayacán; estas últimas son muy resistentes y muy ligeras á la vez. Pero el arma más curiosa, verdaderamente india, que aseguran es exclusivamente la de las mujeres cuando siguen una campaña, era un rompe-cabezas macizo, también de guayacán; es una rama corta y sólida de ese árbol, una de cuyas extremidades se adelgaza para poderla empuñar fácilmente, en tanto que la otra, agrandándose progresivamente se desarrolla en el extremo en forma de disco circular. Señalaré por último un instrumento de música de una sencillez más que primitiva: es un trozo de madera alargado, trabajado exteriormente en forma de prisma romboidal y atravesado de parte á parte por un agujero redondo en el sentido de su eje; se tapa con el pulgar de la mano derecha la abertura inferior, y soplando por el otro extremo, como en la flauta de Pan, se saca un sonido al que se puede dar una variedad de entonaciones muy limitada con cerrar más ó menos exactamente el dicho extremo inferior.

Desde que la tropa se marchó, las mujeres del Bracho se reunían cada tarde y cantaban una especie de salmodia con un tono triste bastante conmovedor; eran invocaciones y rezos por el éxito de la expedición y el feliz regreso de los que en ella tomaban parte. Cuando se supo que había dos soldados heridos los cantos cesaron, dejando espacio al llanto, á lo menos bajo el techo de las dos víctimas. En lo que principalmente he notado el carácter semi-salvaje propio de estas regiones, vecinas todas de la barbarie, ha sido en el acento de esos gritos de dolor; los sollozos forman allí como una frase musical que se solfea en un tono convencional y que se repite, siempre

igual, por intervalos tan fijos como si estuvieran arreglados con «silencios». Es cosa bastante notable que en la expresión de los sentimientos simples, como la alegría ó el dolor, el salvaje es el que más se separa de la naturaleza, inventando para expresarlos formas acompasadas y, por decirlo así, metódicas.

Pronto trajeron á uno de los heridos al fuerte, y su estado, que era doloroso sin ser alarmante, puso fin á esa otra música. Tenía en el muslo una ancha lanzada. Inmediatamente sacrificué, con muy buena voluntad, una camisa de hilo, aconsejando que se limitaran á lavar la herida, á ponerle hilas y á sujetarlo á dieta. Pero tengo muchos motivos para creer que mis prescripciones fueron despreciadas, y distraída mi ofrenda de su verdadero destino. Un curandero se apoderó del paciente y le plantó sobre la herida un espeso y ancho emplasto, no sé de qué materia, como para cerrar expresamente toda comunicación con el aire y toda salida á la supuración. Hecho esto, se dió bien de comer al herido, bajo el pretexto de reparar sus fuerzas. El otro herido, después de una primera cura, se había quedado en una casa del camino. Por fin regresó el cuerpo de ejército todo completo; marinos, jefes y soldados. Se destinaron tres días al descanso y á buscar caballos frescos para la grande excursión proyectada. El último de esos días hubo allí un baile, con lo que tuve una ocasión más de iniciarme en aquellas costumbres semi-salvajes. El instrumento musical es una pequeña arpa portátil; el arpista canta, mientras toca, una letra cualquiera, sin salir jamás del tono menor, y dando expresamente á su voz un timbre parecido al de algún cacharro cascado. Un músico ayudante ejecuta el acompañamiento obligado, golpeando con las dos manos en la parte hueca y sonora del instrumento con un ritmo apresurado, al que ayuda la concurrencia con cadenciosas palmadas y lo mismo cuando el baile se anima. En cuanto á los que bailan, su principal movimiento consiste en un rapidísimo pataleo; el que lo ejecuta con más agilidad y variando más las posturas es el más apreciado; bailarines y bailarinas añaden á todos esos ruidos ritmados el del chasquido de los

dedos á guisa de castañuelas. En una palabra, este baile no deja de tener animación, pero le falta gracia y huele un poco á Chaco.

II

Salimos el 1° de octubre, para internarnos esta vez en la absoluta soledad y en plena barbarie. Para todos, incluso nuestros marinos, el viaje comenzó á caballo. En la bajada desde San Pablo al Bracho y sobre todo en las cercanías del fuerte, el bote había encontrado obstáculos poco serios en sí mismos pero bastante repetidos para prolongar el viaje sin provecho. Estos obstáculos son árboles grandes que, después de haber crecido en la orilla, minados por las crecientes, han caído un día á través del río, formando en él una especie de puente; luego, por la acumulación entre sus ramas de los despojos de todo género que arrastran las aguas y por el enlazamiento de las plantas acuáticas salidas del fondo y de las orillas, este puente, obstruido por debajo, bien pronto se convierte en una represa. Los pantanos que flanquean las dos orillas en un recorrido de veinte leguas, de seguro que, generalmente, no tienen otro origen que esta circunstancia, á la que sin duda hay también que atribuir los cambios que el río parece haber sufrido en su curso. Efectivamente, en muchos puntos del territorio situado en la orilla derecha del Salado se encuentran álveos abandonados en los cuales indudablemente el río corría en otra época. Uno de ellos puede verse muy cerca del Bracho, y más adelante alcanzaremos su punto de unión con el lecho actual. Sea lo que se quiera, una vez comprobada perfectamente la naturaleza de esos obstáculos, así como sus efectos presentes ó posibles, era inútil perder un tiempo considerable y precioso en evitarlos. Se puso, pues, el bote en la carreta, para llevarlo así hasta más allá de la región pantanosa y llena de bosques.

Poco después del fuerte del Bracho, hacia el sudeste, comienza

una admirable pradera, sembrada de árboles y arbustos dispuestos como de propósito, ya en forma de macizos y ramilletes, ya á modo de cercos, para comodidad y adorno de las viviendas ausentes. He dicho ausentes; pero se sabe, por los recuerdos de la gente antigua en el país y por bien claros vestigios, como fragmentos de ladrillos y de artefactos de barro, que no siempre han estado solitarias esas regiones, y es indudable que la mano del hombre ha tenido tanta parte como la naturaleza en esa repartición acertada, á la vez que encantadora, de la alta vegetación de la pradera. El suelo que la sostiene es una hermosa alfombra, llana y lisa primero, que se pliega un tanto y se ondula á medida que el viajero avanza. Está compuesta, si se me permite seguir la metáfora, de dos suertes de piezas, verdes las unas, de pelo raso y suave, amarillas las otras, de pelo largo y áspero. Por lo demás, es el mismo género, quiero decir la misma gramínea; joven y fresca aquí porque se han quemado durante el invierno los tallos secos; vieja y convertida en paja más allá. Esta gramínea dominante se llama aquí *simbol*, y es para los rumiantes un excelente alimento. Á cada paso se mezcla, en proporciones muy variables, con otras gramíneas, indicadas como más succulentas aún, tanto por lo que dicen aquellos habitantes como por su mismo aspecto, y, más ciertamente que todo eso, por la preferencia que les dan los animales. Las que más abundan y son al mismo tiempo más interesantes: son la cebadilla, que produce espigas graníferas y por eso se clasifica en la categoría llamada pasto de grano; el trébol ó alfalfa silvestre, que no difiere notablemente de la alfalfa cultivada sino por el color amarillo de su flor y que parece iguala á ésta en virtudes nutritivas; por último, la cola de zorro, cuya espiga peluda es motivo de su nombre, y es muy buscada por el ganado. El suelo que produce esta vegetación fuerte y nutritiva está formado por una tierra negra, extremadamente blanda, casi humus puro, cuya capa, por todas partes profunda, tiene en algunos sitios un espesor extraordinario; una paja seca de simbol penetra en ella fácilmente hasta más de dos pies sin romperse ni

doblarse. Para ese suelo, de todos puntos de vista privilegiado, el Salado es además una especie de Nilo: riega periódicamente una parte de él en la estación de las crecientes, dejando siempre en seco, hasta en esas épocas, una extensión de mesetas relativamente elevadas, suficiente para viviendas y hasta para cultivos poco ávidos de agua; otra parte la cubre el río constantemente, formando esos pantanos de que ya he hablado y que la mano del hombre transformaría casi sin trabajo en productivos arrozales. Bueno será decir, al paso, que las inundaciones ya temporarias ya permanentes del Salado no han permitido que allí se establezca ese gran roedor pululante y destructor que infesta toda la superficie de la República Argentina; se comprende que hablo de las bizcachas. En cambio, los pantanos de las orillas son la residencia de una infinita multitud de zancudas y palmípedas, de especies variadas y propias todas para la alimentación del hombre. Los habitantes del Bracho y sus contornos se atreven algunas veces hasta á venir á despojar los nidos de los huéspedes de esos pantanos y se traen abundante provisión de huevos de mil colores y de pollos que todavía no pueden volar. Fuimos testigos de una de esas cosechas. Algunas mujeres del fuerte habían aprovechado la salida de los soldados para venir, esta vez con seguridad, á la caza de huevos, que fué bastante buena, y produjo, además, varios pollos de cisne cubiertos con el más rico plumón. Habrá que decirlo todo; los mismos parajes abrigan, en bastante gran número, especies menos estimables; tales son las víboras, de las que los soldados, en el sitio mismo en donde iban á establecer su vivac, destruyeron un nido que contenía á más de la madre cuatro crías; y también los jaguares, que hace algunos años hicieron tres víctimas humanas de un solo golpe, en uno de los sitios que acabábamos de cruzar. No sé si habrá que colocar en la categoría de los animales perjudiciales, para la agricultura por lo menos, á una ratita pequeña y muy abundante, que tiene, completamente fuera del hocico, cuatro dientes incisivos aislados en absoluto de las mandíbulas; la misma boca, encogida por una membrana vellosa, es una abertura

redonda, muy pequeña, detrás de la cual se ven las muelas, ocultas por esa especie de labio; la cabeza es corta, gruesa y cuadrada, la cola lisa, y el pelo, aunque corto, fino y hermoso.

Los pocos hechos que preceden se refieren al espacio comprendido entre el fuerte del Bracho y el punto en donde el bote fué nuevamente echado al río y donde los navegantes se volvieron á embarcar; se llama el Paso de Navicha. Los marinos tomaron allí la latitud, que resultó ser cinco leguas más austral que la del Bracho. Con el reloj, habíamos estimado en ocho leguas la distancia; pero teniendo en cuenta, por una parte, los rodeos del camino, y por la otra la dirección al sursueste, en la que habíamos marchado, estas dos evaluaciones concuerdan bastante bien. Poco antes del paso de Navicha encontramos de nuevo y franqueamos el álveo abandonado que pasa cerca del fuerte; algo más abajo de aquel punto se reúne al lecho actual. Habiéndose vuelto á seguir la exploración por agua, fuí con el gobernador y la tropa á esperar el bote en Sandía Paso, atravesando una extensión de tres leguas próximamente que tiene el mismo suelo é idénticos pastos, con la única diferencia que allí casi desaparecen los desbordes permanentes y que el río ya es accesible en las orillas. La causa de esos desbordes, indicada más arriba, ó ha desaparecido por completo, ó ha disminuído mucho; los árboles grandes son cada vez más escasos en la orilla misma del río. Sin embargo, aún queda un número de ellos suficiente para dificultar la navegación, puesto que el bote empleó dos días en llegar desde Navicha á Sandía Paso, por otro nombre Ceibal Rincón, en donde lo aguardábamos.

Allí debía detenerse, para no volver más á seguir aquella navegación inútil en adelante. El río, según el dicho unánime de nuestros guías, estaba ya completamente libre más allá de Sandía Paso, libre no solamente de los obstáculos que más arriba cerraban su curso, sino hasta de las inundaciones parciales que estorbaban el acercarse á la orilla.

Á partir de Ceibal Rincón empieza, en el aspecto general de aquellos campos, una transformación que se marca al mismo tiempo en la vegetación y en el suelo, y que va pronunciándose más á cada instante, á medida que uno se aleja de las latitudes tropicales. Á la tierra muelle, ligera y manejable, sucede y se substituye, por grados insensibles, un suelo eminentemente arcilloso, de consistencia fuerte y pesado de remover. Los árboles son más pequeños y más escasos al mismo tiempo; á las sabrosas gramíneas indicadas hace poco, se mezcla insensiblemente esa yerba menuda, de hojas finas, cilíndrica y punzante que se llama *aive* y que sólo da un pasto amargo y poco nutritivo. sus matas aisladas invaden ya á trechos el simbol, y á veces lo reemplazan por completo. La superficie de la llanura se torna así más atormentada; parece que saliendo de una orilla en calma se aproxima uno hacia alta mar. En tanto que la llanura lisa de más arriba se posaba tranquila, elevándose gradualmente del seno de un agua apacible, la capa limosa de aquí ha debido surgir de las ondas sacudidas por un fuerte oleaje; las ondulaciones de su superficie parecen ser esas olas petrificadas.

Por los pliegues redondeados que resultan de las intersecciones de esas olas sólidas, es por donde el Salado ha emprendido su camino; y no es dudoso que la regularidad casi rigurosamente geométrica de su serpenteadora curva tiene su razón en las leyes de la mecánica que han determinado el movimiento de esas grandes masas líquidas, y fijado después la disposición de las capas sedimentarias emergentes.

Lejos estamos aún, no obstante la verdad de estas observaciones, de la inmensidad monotonía y de la entristecedora desnudez de las estepas de Buenos Aires; pero comienza uno á sentir que se encamina hacia ellas. En las partes más despejadas de un trayecto de cinco leguas, que va desde Ceibal Rincón al paso Alarcón, pasando por Cruz Laguna y Matanza, la pradera, sin dejar de tomar ante la vista una extensión creciente, hasta llegar á ser amplísima,

no cesa de estar ceñida, á derecha é izquierda, por un doble cordón de verdura. Además, en ese intervalo y en toda la región baja, hasta el término de nuestro viaje, la poderosa vegetación de los parajes superiores se reproduce á trechos en lontananza, como un recuerdo, sacando quizás un encanto más de su misma discontinuidad y del choque de los contrastes. Por lo demás, señalamos más bien una diversidad y no una inferioridad; y estamos muy distantes de tener la pretensión de fijar en ese punto el límite de los cultivos provechosos. Quizás al pasar ese punto habría que dejar la plantación de la caña de azúcar, las explotaciones agrícolas del índigo y de la cochinilla y todo cuanto exige la fecundación de un sol más ardiente. Pero ¡cuántos otros cultivos se avendrán mejor á la solidez de las tierras fuertes de aquí que á la blandura del suelo ligero de allá arriba; á la frialdad de una arcilla compacta, que retiene el agua porfiadamente, que al calor de un terreno en cierto modo capilar, que la exhala tan fácilmente como la absorbe? Á tres leguas y media más allá de Alarcón, en uno de esos rincones boscosos que, al escasear ya, son cada vez más preciados, encontramos en seguida la prueba evidente todavía de la fertilidad de esas tierras y de su docilidad para el cultivo. Es en el lugar donde en otro tiempo existía el fuerte de Doña Lorenza. No hay por allí otro más atractivo por su aspecto, otro no hay por allí en donde los vestigios aún subsistentes del trabajo del hombre den la idea de un cultivo tan inteligente. Cuéntase que uno de los últimos comandantes de aquel fuerte fué cierto fraile que había ahorcado los hábitos, y que llevaba el extraño nombre de Pedro Pedraza y Pedrosa. Al dejar los hábitos por la espada y la azada, había renunciado á la castidad del claustro, y una compañera alegraba aún este alegre retiro, cuyas ruinas solas, hoy mismo todavía, hacen nacer el deseo de confinarse allí. Por lo demás, aquel ex fraile pasa por haber sido, entre sus sucesores y sus antecesores, no solamente el más entendido y el más activo en hacer valer sus tierras, sino también el más intrépido y más valiente para defenderlas contra las invasiones de los salvajes. La

tradición cuenta maravillas de sus pingües huertos, de sus frutas deliciosas y de sus magníficas legumbres: ha logrado perpetuar hasta el recuerdo del sabor exquisito de sus melones y el grueso fabuloso de sus cebollas. Aunque la crítica haya de rebajar algo de esas relaciones, lo cierto es que la región donde estaba el fuerte de Doña Lorenza está hoy cruzada, en toda su extensión, por una vasta red de canales de riego, cuya labor, hecha con cuidado y á conciencia, ha resistido al tiempo de tal suerte que casi han quedado en estado de prestar servicio. De los mismos cultivos, de que el hecho precedente basta para dar alta idea, sólo queda una plantación de cañas de azúcar que ha sobrevivido; y del fuerte sólo alguno que otro poste desmochado y vestigios de puertas y fosos que 'permitirían fácilmente reconstituir su plano.

De Doña Lorenza al paso de las Cañitas hay seis leguas; desde éste á Soria Paso, una; de Soria Paso á Salazar, que ha sido también el lugar de un fuerte, dos leguas, y tres de Salazar á la Viuda; otras seis de la Viuda á la Fragua y dos más hasta nuestro campamento del 9 de octubre por la noche. Esta parte de nuestro viaje, cuyas estaciones indican los nombres precedentes, nada nuevo han presentado ni muy notable. El desmedro de la fuerte vegetación me ha parecido que sigue su progreso moderado pero continuo; el pasto de aive invade cada vez más la pradera, y desde antes de llegar á la Fragua ya domina en toda la extensión de la llanura; al mismo tiempo el arbusto ruín y áspero conocido con el nombre de espinillo comienza á tomar decidida ventaja sobre las grandes mimosas arborescentes; los frecuentes incendios que los indios encienden en la llanura han aumentado más, desecándola, la tristeza de esta vegetación achaparrada. No puedo sin embargo olvidar que en estos parajes se encuentra, en bastante grande abundancia, una leguminosa particularmente propia para el engorde del ganado bovino; es la arveja silvestre, que en nada difiere, ni por el tallo ni por la flor, de la arveja cultivada; la llaman porotillo. Tampoco resistiré al deseo de citar la espléndida flor de una mimosa de mediana altura, cuyos

numerosos estambres, reunidos en un haz teñido de púrpura brillante y ensortijados como una mecha de cabellos en su papillote, se escapan cuando la floración termina, en un rizo deslumbrador, de un cáliz amarillo bilobulado.

Desde el paso de las Cañitas, el curso del río, y por consiguiente la dirección de nuestro camino, se aparta más á cada instante de la línea norte-sur, inclinándose hacia el este. Un poco más allá de la Viuda el río da un largo rodeo, y corre durante algún espacio casi directamente del sur al norte. Así, después de haber caminado más de ocho leguas, en la jornada del 8 no habíamos adelantado, según las observaciones hechas, más que nueve millas, es decir menos de cuatro leguas en latitud; durante una parte del día 10 caminamos al norte fijo.

III

Esta última fué la jornada de los acaecimientos; me detendré un tanto en ella. En nuestra marcha nos habíamos aproximado al círculo por donde vagan los indios al capricho de las estaciones, y plantando acá y allá sus móviles moradas.

Antes ya habíamos encontrado algunas señales inequívocas de su existencia: lo primero fué un caballo pío, en la más lastimosa flacura, al que nuestros caballos, como bestias muy cristianas, acogieron á coces; luego vimos otro caballo, gris-hierro, todavía lleno de sangre por los golpes que los indios le habían dado; éstos jamás dejan en camino un animal de desecho sin hacerle, con pueril crueldad, unas cuantas heridas graves. Además, el día 9 habíamos encontrado en la Viuda un refuerzo, que por orden del gobernador había venido de la pequeña ciudadela de Abipones, situada á veintidos ó veinticuatro leguas al oeste de la Viuda. Entre los soldados de esa pequeña tropa se encontraba el hombre importante de la jornada del día siguiente y de toda la campaña militar : Manuel Mendoza, llevado cautivo en

su juventud por los indios, y devuelto sólo hacia pocos años á la vida civilizada después de una expedición feliz salida de la provincia de Santa Fe. Aquel hombre, completamente al corriente de los hábitos de los salvajes, lo mismo que de su lengua, y conociendo todo el territorio indio de aquellos contornos tan bién como un jardinero de afición conoce los arriates de su jardín, debía conducirnos hacia el enemigo con más seguridad que cualquier otro. La inteligente vivacidad de su mirada, la sobriedad reflexionada de sus palabras, sobre todo la claridad de sus respuestas á algunas preguntas relativas al paraje de Aguará, y su concordancia perfecta con las observaciones de los marinos del *Yerba*, justificaron de antemano la esperanza que se había fundado en él y á la que los acontecimientos dieron razón.

Aguijoneado sin duda por los indicios de la probable vecindad de los que buscábamos, el general ordenó, la noche del 9, una marcha suplementaria de una legua, que, al acercarnos á los indios, nos entregó sin defensa á otros enemigos cien veces más temibles que ellos, á los mosquitos, cuyas hordas inagotables y encarnizadas vengaron por adelantado á los salvajes de su derrota del día siguiente. Así, pues, á media noche nos levantamos sin echar de menos el sueño, para ponernos en condiciones de abandonar aquel campamento infestado. Apenas habíamos montado á caballo cuando se puso á llover. Manuel, nuestro guía, después de algunas tentativas infructuosas para orientarse en la obscuridad de una noche sin luna y sin estrellas, declaró que no se atrevía á pasar más adelante. Avanzar era imposible; intentar de nuevo dormir, en presencia de los mosquitos, sobre el fango y con el agua que caía, era inútil. Pasamos, pues, á caballo, con la inmovilidad de un centinela, las cuatro horas que tardó en amanecer. Pero tuvimos la poderosa distracción de un gran espectáculo, completamente nuevo para mí. Sobre una ancha llanura pantanosa, situada al norte de donde estábamos, y que habíamos de cruzar al día siguiente, habían aparecido, desde que cayó la noche, unos resplandores que se hubie-

ran podido tomar un instante por los de una toldería india. Como su movilidad eliminó pronto esta suposición, los prácticos declararon que aquellas luces eran fuegos fatuos. En efecto, se multiplicaron y se acercaron bien pronto, de manera que ninguna duda quedó respecto á la veracidad de esta interpretación. Durante largas horas pude ver millones de esas llamas vacilantes escaparse de su cárcel de cieno, errar un instante indecisas por la superficie de aquella estigia fangosa para apagarse silenciosamente como se habían encendido.

Estas visiones pasajeras tienen más de las vagas imágenes de un ensueño que de una realidad cualquiera, y la incoherencia de sus formas y sus movimientos hace dudar, al fijarse, de si está uno soñando ó despierto. Por eso mismo la descripción será tanto más verdadera cuanto menos precisa y minuciosa se haga.

El alba vino á devolvernos el movimiento. Durante dos horas caminamos bajo la lluvia, en el agua fangosa de los pantanos. Hubo en seguida algunas horas de descanso, en un pequeño espacio medio seco, y luego volvimos á emprender nuestro chapoteo. El cielo estaba ya limpio, pero el terreno se había encharcado. No tuvo el gobernador más remedio que ordenar á la tropa que echara pie á tierra, para que los caballos pudieran franquear aquel océano de fango; y, todos á pie, oficiales y soldados, tirando el mismo jefe de su montura como el último soldado, se pusieron á caminar penosamente, dejando clavado un pie para sacar otro, y siempre de este modo durante tres leguas largas. La recompensa se encontraba al terminar aquella dura etapa. El guía había venteado una pista fresca : una vaca, con su ternero, había pasado allí la víspera; venía de allá para acá; el rebaño había tomado aquel camino; lo encontrarían con sus conductores en tal dirección y á tal distancia. Todo esto lo leía de corrido en el jeroglífico, tan poco inteligible para mí, de unas cuantas huellas; y aunque el general, después de examinarlas un instante, me prometiera con seguridad que para el

día siguiente tendríamos leche, yo escuchaba esas interpretaciones y aceptaba la promesa, si no como un incrédulo, á lo menos con un grado de fe precisamente igual al que me había inspirado el relato de escenas parecidas, tan pintorescamente, y debo decirlo en esta ocasión, tan verídicamente presentadas por Fenimore Cooper. En aquel momento, una columna de humo se elevó por el lado del este; luego una bandada de grandes cuervos se apareció, cerniéndose por encima del mismo sitio. No hacía falta tanto para concluir la demostración, y aquello significaba, mejor que el jalón de mira de un agrimensor, el sitio preciso y la distancia donde habían hecho alto los indios. Eran los cuervos la invariable escolta que por sí misma se une á toda reunión de hombres detenida en el desierto, para disputarse los restos de la comida; el humo era el incendio de la pradera á la que los indios prenden fuego casi siempre en el punto en donde se detienen: algunas veces como señal para cualquiera otra tribu, y, lo más frecuentemente, para encontrar, cuando pasen otra vez por el mismo sitio, pasto fresco y abundante salido de entre las cenizas de a yerba seca que el fuego se ha encargado de destruir. La perfecta evidencia de estas dos conclusiones disipó mis últimas dudas, y cuando el general salió con una vanguardia de treinta y tres hombres me uní á él, lleno ya de fe en su pronóstico y seguro de que muy pronto vería los salvajes. Trotamos primero una hora larga sin encontrar nada. De pronto, uno de los guías vuelve anunciando huellas nuevas y completamente frescas.

El general manda: *¡ Al galope ! ¡ Atención á la voz de los oficiales ! ¡ Que nadie se separe !*

En seguida los soldados se lanzan. Unos cuantos minutos más tarde se notaba, á corta distancia, una numerosa manada de caballos y algunas vacas pastando en libertad. Al ver aquello, redobla el galope: pero se detiene súbitamente delante de un obstáculo desapercibido hasta entonces. El Salado, ocultando su curso tranquilo entre la alta yerba de la pradera, corría entre la tropa y el objeto codiciado. ¿Qué hacer? ¿Pasar juntos el río y de un solo galope?

Imposible, no había vado; las municiones y las armas quedarían inutilizadas. ¿Ocultarse, esperar la noche é intentar entonces el paso furtivo? Más imposible todavía; el indio tiene el oído fino; sus rondadores están vigilantes, y, después de todo, la banda quizás está á punto de emprender viaje, y, una vez á caballo ¡adiós la presa! El general vió todo esto de una ojeada, hizo sus reflexiones en un segundo, y tomó sin vacilar el único partido admisible: ante todo, dejar á pie al enemigo quitándole sus caballos. Aún no se había acabado de dar la orden cuando el guía Manuel y otros tres ginetes abipones se habían desnudado y ya estaban nadando, consus caballos; un minuto más, y como verdaderos númeridos desnudos sobre sus caballos en pelo y chorreando agua, rodeaban y juntaban en sus evoluciones rápidas á los animales de los indios, impulsándolos rápidamente hacia el centro del río. Se pueden citar otros brillantes hechos de armas; pero ninguno ha exigido más intrepidez y sangre fría. Aquellos cuatro hombres, sin otro traje que un gorro de cuartel, sin más arma que una lanza, sin otro medio de retirada que un caballo en pelo, desafiaban á un enemigo cuya fuerza era desconocida y que, según el número de caballos, que se elevaba á más de ciento, podía ser muy grande; y ese enemigo advertido sin duda por el ruido, debía haberse emboscado detrás de los matorrales de la otra orilla. Verdad es que el general, en cuanto era posible, había procurado contrarrestar el peligro dividiendo el resto de su pequeño ejército en dos cuerpos: uno, apostado en la orilla derecha para proteger con su fuego de fusilería á los ginetes empeñados en la otra orilla; otro, listo para dirigirse adonde fuera necesario.

Sin embargo, los indios no parecían. Blandamente acostados á la sombra de sus tiendas y del verdor primaveral, saboreaban perezosamente, los unos dormidos, los otros jugando, el fresco suave que, al aproximarse la noche, había sucedido al calor de un día de tormenta. Un bosquecillo, interpuesto entre sus tiendas y el río, les había ocultado nuestra llegada; cuanto al ruido de los caballos, lo

habían atribuído primero á alguno de los suyos, ocupado en reunir los animales.

No obstante, llegaron á distinguir los gorros rojos, pero entonces, imaginándose que toda la tropa debía estar del mismo lado del agua y que el ataque venía del oeste, emprendieron su salvación, á nado hacia la orilla opuesta, y, para esto, ganaron la bajada del vado por el este. En el primer momento, sea que tuviesen algunas intenciones de combatir, sea que esperasen, al ofrecer aquel cebo, empeñar á los soldados en una persecución que les hubiera permitido á ellos ponerse á cubierto, los indios habían ordenado por señas á las mujeres y á los muchachos que huyeran hacia el norte, internándose en el desierto. La maniobra fué adivinada, y, dejando caminar en paz á las mujeres, se corrió la tropa, al galope, á cerrar el paso del río en el punto por donde los hombres indudablemente se disponían á cruzarlo. Allí estaban en la otra orilla, todavía titubeando, desconcertados, no sabiendo si debían huir ó pelear, pasar ó quedarse, y ocultándose lo mejor que podían entre las yerbas altas de la orilla. El fuego de fusil que en seguida se abrió los obligó á levantarse y descubrirse.

El combate duró poco, ó por mejor decir no lo hubo absolutamente, puesto que no hicieron resistencia. Y hasta si hubieran tenido ganas y valor para ello, nuestros indios no podían intentarlo no siendo tobas que se sirven del arco y de las flechas. Los que habíamos sorprendido no contaban más que con la lanza y las boleadoras, que la distancia hacía inútiles. Intentar una persecución al caer la noche hubiera sido una temeridad sin provecho: diez indios que se dejan ver nada tienen de terrible para un solo hombre bien armado; un indio solo que se oculta es, por lo contrario, muy temible. Después de unos cuantos minutos ya se había acabado todo.

Unos cuantos soldados fueron á unirse á los que ya habían pasado el río, y al otro lado encontraron tres muertos y dos heridos. Uno de estos últimos nos pertenecía. Era uno de los bravos abipones que se habían lanzado á la captura del ganado; caído al suelo

por un movimiento brusco de su caballo, había recibido al paso una lanzada de los fugitivos. Conducido al lado nuestro, en un cuero replegado en forma de barco, rindió el último suspiro antes de llegar á la orilla y fué enterrado inmediatamente. Su nombre era Antonio Medina; dejaba una mujer y tres hijos. Los tres muertos eran el cacique mismo, el padre del cacique y un indio joven de su confianza, que sin pertenecer á aquella tribu se había reunido á ella para el merodeo. Hay que añadir un buen número de heridos, que sin embargo habían podido escapar. Nosotros vimos distintamente á dos de ellos huir, ensangrentados, con las manos sobre las aberturas que en su cuerpo habían hecho nuestras balas. Por lo demás, lo importante no era el número de los muertos, sino el terror que los supervivientes iban á llevar al desierto, después de haberse visto perseguidos así en el seno de su quietud, como quien dice en su propia casa, á cincuenta leguas de toda habitación cristiana, y forzados á volver á tomar á pie, sin víveres y sin recursos, el camino de sus lejanas tierras. Era como el último término de una gradación sostenida que debía llevar el espanto á su colmo. No hacía mucho que todo huía delante de ellos; poco después se les hacía frente, luego se les perseguía, y, por último, se les iba á atacar hasta en sus mismas tolderías.

Nada he dicho hasta ahora del segundo herido encontrado sobre el terreno, y que por sí solo forma una categoría aparte. No era ni un salvaje ni quizá tampoco un miembro de la sociedad civilizada, aunque hablaba la lengua de ella. Por su dicho, era un cautivo; según nosotros un asociado de los indios. Durante la acción, en nada se había separado ni distinguido de éstos, ocultándose como ellos. Poco antes de acabar el tiroteo había sido herido de un balazo en el muslo y, sólo entonces, derribado y sin poder levantarse, había pedido gracia en buen español, á título de cautivo. Conducido en el bote de cuero, y tendido en tierra, pidió un poco de agua y un cigarrillo, y, á pesar del hueso fracturado, se puso á hablar lo más naturalmente del mundo, respondiendo á todas las preguntas con una claridad

perfecta, una elegancia de dicción y una pureza de lenguaje que son raras hasta en las clases acomodadas de las grandes ciudades. Dijo que era cordobés, nacido en el pueblo de Santa Rosa, cautivado en el fortín donde su padre servía como soldado. Sus tentativas para huir con sus pretendidos dueños despertaron las sospechas, se le hizo interrogar sobre puntos diversos, y sucesivamente, por diversas personas, con intervalos bien preparados. Varió en sus respuestas. Además (esto, que para mí no tenía ayer el valor de una presunción y que hoy, ante mis ojos, tiene la fuerza de una prueba), Manuel le hizo pisar en la tierra húmeda, y, en la huella, reconoció la traza del pie cristiano que guía desde hace tiempo á los indios en sus depredaciones. Quedó por lo menos como cosa probable que el titulado cautivo era uno de los hombres que, huyendo de la obligación de un trabajo regular, van á entregarse voluntariamente á la independencia azarosa de la vida salvaje, y sirven á los indios, para quienes, por su conocimiento de los lugares y de las cosas, son más preciosos que cien guerreros, de espías y de guías, ó sea de lo que aquí se llama « bomberos ». Si esta conjetura es bien fundada lo sabremos por el sumario que se ha comenzado y cuyas resultas todavía no han aparecido.

Sea ello lo que se quiera, por él supimos, además de la calidad de los indios muertos, de que antes hablé, otros muchos detalles interesantes. La toldería atacada era una pequeña tribu de montaraces, reducida en aquel momento á una veintena de hombres en estado de combatir; el resto se componía de mujeres y niños, éstos en muy gran número. El cacique se llamaba Francisco; era un cacique mayor, es decir, de los que no reciben órdenes de ningún otro, sino que las dan. Ordinariamente acostumbraba dar esos golpes solo, pero, cuando se asociaba con cualquiera otra tribu, exigía la obediencia pasiva. Pasaba por ser uno de los más bravos de Chaco, y su muerte, por lo demás, probó que merecía esa fama. El guía Manuel, que le dió el último golpe, le decía, antes de herirle, que se rindiera y que el gobernador, indulgente, le perdonaría: « No, no, — respondió —

málame, y ¡ viva San Antonio! » Y sin embargo, cuando la tolde-
ría, sorprendida, comprendió al fin que la atacábamos, él se había
levantado como extraviado, y en medio de su terror se golpeaba la bo-
ca con la palma de la mano. Y eso que había tomado sus precauciones:
había comido corazón de tigre y corazón de víbora para hacerse in-
vulnerable á las balas. ¿Era ese el secreto de su valor? Circunstancia
extraña y á propósito para fortificar á hombres menos bárbaros aún
en sus supersticiones: la hechicera había predicho nuestro ataque.
Aquella mañana, el padre del cacique, teniendo el rostro vuelto
para el norte, había sentido su pierna izquierda presa de un estre-
mecimiento nervioso. De esto la bruja había sacado inmediatamente
el pronóstico de que del norte venían hombres con espuelas. Des-
pués de todo, el golpe que acabábamos de dar había sido, por ca-
sualidad, muy oportuno; en efecto, aquellos montaraces estaban á
punto de formar un tratado de alianza con los tobas, para ir,
como ellos dicen, á Santiago, es decir, á los contornos de Matará.
Pensaban llegar en gran número; un destacamento habría dirigido
un ataque falso por el lado del fuerte, seguido de una huída simu-
lada, y el resto de los indios, al abrigo de una emboscada, habría
sorprendido y quizás exterminado á los soldados llevados por el ardor
de la persecución. ¡Quién sabe si este plan; muy ingenioso, lo ha-
bría sugerido el mismo que tan claramente nos lo exponía? También
nos dijo que la tribu atacada llevaba consigo una cautiva llamada
Micaela; la hermana de la pobre prisionera, Nicolasa, igualmente
capturada por los bárbaros, al intentar escaparse, la habían matado
sin piedad en el mismo sitio de uno de nuestros altos subsiguientes,
llamado después de este triste hecho Monte de la Difunta.

El resto del día lo pasé en examinar los cadáveres de los dos in-
dios que habían sido traídos á la orilla.

Sus cabellos, gruesos, duros y sin la menor ondulación, están
echados hacia atrás, como por el efecto de un viento muy fuerte,
con la intención, sin duda, de darse un aspecto terrible. A pesar de
la ventaja de este peinado, no existe frente alguna; la raíz de la ca-

bellera casi toca en las cejas, en su ancho no tiene siquiera proporcionalmente la dimensión de las especies animales colocadas en lo alto de la escala; el ángulo facial es además muy agudo. Relacionando con esta casi absoluta falta de *capacidad* física el hecho de que estos indios, mansos en otra época y durante largo tiempo en contacto con la vida civilizada, nada han ganado en ello ni nada han aprendido, se llega á compartir la triste convicción de que las medidas de exterminio contra estos bárbaros, como contra los animales feroces, son las únicas eficaces, ó por lo menos que sólo por el cruzamiento de razas se llegará á hacerlos entrar algún día, modificados y suavizados, en la gran familia humana. Como en compensación de la estrechez del cerebro, la distancia y la anchura de los pómulos es desmesuradamente grande. La mandíbula inferior es fuerte y saliente. En cuanto á los miembros, lo que presentan de más notable es la conformación completamente femenina de las extremidades, sobre todo las inferiores. La cadera es ancha, el muslo carnoso, la rodilla gruesa y torcida, la pierna endeble. El pie tiene una forma particular que explica la infalibilidad de los guías para distinguir, á la primera ojeada, la huella de un cristiano y la de un indio. Los dedos, casi iguales de largo, forman con sus extremidades una línea recta; el talón es prolongado y estrecho, y la planta enteramente lisa, de suerte que la huella del pie del indio casi no se diferencia de la que dejaría un hierro de planchar de dimensiones ordinarias.

El lugar donde pasaron los hechos que acabo de contar se llama indistintamente paso del Mistol ó paso de la Zorra. El gran bosque vecino situado en la orilla derecha es el del Palo Negro. Allí volvimos á emprender nuestra marcha desde el día siguiente, en dirección á Monte Aguará, siguiendo de cerca el río en sus rodeos siempre regulares y llenos de gracia, que estaba casi desbordándose por las lluvias de la primavera. La llanura, aunque ya no es bosque, se adorna de trecho en trecho con macizos y grupos de árboles que parecen islas verdeantes en medio de un lago tranquilo y en los que el hacha trazaría en pocas horas hermosos parques á la inglesa, que

por lo demás no serían otra cosa que una restitución de lo pasado. La caza abunda. Acá y allá las aguas fluviales se reúnen en forma de estanques, constituyendo un adorno y una cosa útil al mismo tiempo. En uno de esos rincones y al lado de uno de esos estanques, en el monte de la Difunta, fué donde hicimos nuestro primer alto. Aquel sitio había estado ocupado por los indios, quizá los mismos á quienes acabábamos de desalojar. Aún subsistía entera la armazón de sus viviendas.

Nuestra segunda parada, que, antes de nuestro regreso, debía ser la última de este viaje, también fué en el lugar que había ocupado una toldería india. Las Cañitas ó la Esquina de las Cañas es el nombre con que la designan. Antes de llegar allí habíamos cruzado por las Higuerrillas, en donde la tradición sitúa el centro de una explotación más considerable que todas las de que hasta entonces habíamos encontrado los vestigios. Tengo entendido que se atribuye su creación á los jesuitas, y se asegura que los reverendos padres habían firmado un tratado que les obligaba á entregar anualmente cuarenta mil cueros de novillo y de vaca. Es seguro que la vasta extensión y el hermoso aspecto de lo que de buena gana llamaría estas «ruinas vegetales» hacen suponer un establecimiento poderoso, fundado con grandes recursos y gobernado con una habilidad superior.

Habíamos llegado á cincuenta y seis leguas de nuestro punto de partida, y á doce próximamente al norte del punto que se había fijado como término de nuestro viaje. Pero aquí los guías nos anunciaron que era necesario detenernos y regresar ó dar un rodeo de irrazonable desproporción para llegar á un término que sin embargo estaba tan próximo. Las lluvias de la primavera nos habían sorprendido en el camino y caían con una abundancia desesperante. Sin duda alguna ya estaban inundados los vastos «saladillos» que se encontraban entre nuestro último alto y el Monte Aguará. Ante los ojos teníamos diariamente la prueba más marcada de lo real del obstáculo indicado.

Por todas partes las aguas del río, elevándose rápidamente, tocaban su más alto nivel. Cada noche íbamos tomándole el sabor á los inconvenientes que más allá nos aguardaban si proseguíamos la marcha; dormíamos, literalmente, en el agua, más ó menos mal cubierta la cabeza por una tienda improvisada con nuestras ropas, y el resto del cuerpo abundantemente bañado por aquellas dichas lluvias, cuya humedad, continuamente sostenida, jamás tuvo tiempo de secarse al fuego del vivac, tal era la frecuencia de los chaparrones. Con todo eso, estábamos resueltos á proseguir nuestro camino si la continuación del viaje hubiera sido, no diré cómoda, siquiera posible.

Para decidir la cuestión se envió á los guías para que reconocieran el camino. Volvieron de los pantanos con un magnífico flamenco de color rosa, gran provisión de huevos de avestruz, y la noticia de que el camino estaba absolutamente impracticable. Después de este reconocimiento, que había consumido una parte del día, el estado mayor, reunido bajo el abrigo, bastante ilusorio, de un trozo de percal, celebró gran consejo en torno del fogón.

Manuel Mendoza, llamado á la deliberación, renovó primero la descripción que ya había hecho al gobernador de las inmensas y profundas lagunas que nos cerraban el camino; interrogado en seguida sobre la posibilidad de cortarlas, dando un rodeo, respondió que hacia la derecha, para seguir las crestas de las cuchillas, siempre entrecortadas por barrancos fangosos, sería necesario recorrer una extensión mayor que la ya medida; que hacia la izquierda, pasando el río, era indispensable ir primero á la Sarnosa de allí al Palo Pelado y por último á Monte Aguará, lo que en junto hacía seis días de marcha. El gobernador expuso á su vez que los caballos, que habían salido flacos, se agotaban cada día más, y estábamos amenazados de regresar á pie si los llevábamos más lejos; que, además, los víveres sólo consistían ya en algunas vacas extenuadas, con las que, dando á los soldados la ración ordinaria, no podríamos contar más que con tres días y medio de carne. No obs-

tante lo mucho que deploraban, como nosotros, el no poder tomar, por causa de este contratiempo, la longitud de los puntos intermedios, que una observación comparativa hecha en Monte Aguará les había permitido fijar marcando la diferencia del cronómetro, los marinos dijeron que ellos no podían hacer otra cosa que someterse á la evidente necesidad de un regreso inmediato que, en consecuencia, fué fijado para el 13, día siguiente.

Efectivamente, desde por la mañana volvimos á tomar el camino por donde habíamos venido.

De un tirón recorrimos el espacio que antes hicimos en dos etapas, de las Cañitas al paso de la Zorra. Llegados allí, pasamos el río para luego volver reconociendo las dos orillas. Este paso nos dió una vez más la ocasión de probar el buen carácter de los soldados, para los cuales uno de esos pasos es motivo de grandes fatigas, puesto que han de fabricar primero, luego cargar y descargar y por último tirar á nado de esos botes de cuero, muy parecidos á las tazas de papel que hacen los niños, y en los que pasan, uno á uno, personas y cosas, armas, municiones, sillas y ropa, para luego pasar los caballos en pelo. Todo esto se hizo riendo. El comandante Page era el único que estaba serio y, en su actitud y en la expresión de su cara dejaba ver una pronunciada repugnancia por ese género de navegación que, indudablemente, no parecía satisfacer muy completamente las condiciones de solidez, que conocía demasiado bien, del equilibrio de los cuerpos flotantes. Una prueba de lo verdadero que es el dicho de que á veces la misma ciencia tiene sus inconvenientes.

Pasado el río, nos encontramos en el lugar de la toldería fugitiva, y pudimos visitarla á nuestro gusto. Todo estaba allí de pie é intacto; ninguno de los vencidos se había animado á volver, ni siquiera para tomar uno de los mil objetos útiles abandonados en la precipitación de la retirada, ni para llevarse ó cuando menos enterrar los cadáveres. De éstos aún quedaba, como suena, la piel y los huesos; las aves de rapiña que habían comido la carne no consiguie-

ron meterle el pico á la piel firme y prodigiosamente gruesa que cubría los músculos de aquellos salvajes; habían, pues, practicado algunas aberturas en las partes más blandas, y de allí, poco á poco, habían sacado la carne del interior, en tal forma que la piel de los muslos y las piernas, por ejemplo, se había conservado entera y venía á cubrir los pies, como pantalones á medio sacar. ¿Es esta una particularidad de la constitución anatómica de los indios, ó un endurecimiento accidental producido por el hábito de una vida sin reposo y casi sin abrigo? No intentaré decidir la cuestión. Me limitaré á decir que nuestro cautivo nos dió un excelente ejemplo de la fuerza resistente que esa dura existencia puede comunicar el cuerpo, soportando sin una sola queja, con su fractura del muslo, una marcha de ciento cincuenta leguas, efectuada á caballo, en quince jornadas.

Puede decirse que las tiendas habían quedado amuebladas. Sin contar la lanza del cacique, hecha de un solo vastago desmesuradamente largo y admirablemente recto, de guayacán, y armada con una terrible moharra; sin contar tampoco un enorme plumero de plumas de avestruz, que se enarbola sobre un palo y se clava en el suelo, para dar sombra á los personajes más considerables de la banda; sin hablar, en fin, de una porción de bolsitas de piel de rata campestre ó de animales jóvenes, conteniendo pedacitos de loza redondeados, dientes de animales, labrados y agujereados, y otras fruslerías parecidas, la toldería abandonada contenía multitud de trastos y arreos.

Había, cosa más triste, un número bastante grande de objetos y artículos propios para gente civilizada, y entre ellos un magnífico chal de seda negra, procedente, como todo lo demás, del pillaje de un convoy de carretas: el fruto de esta hazaña ha permitido á su autor, el cacique Bonifacio, establecerse como tendero de novedades en el Chaco; es indudable que en su casa fué donde compró la mu-

jer de su colega en dignidades, el cacique Francisco, el suave y blando tejido cuya vista, contrastando extrañamente con el rudo atavío destinado igualmente á cubrir los encantos de aquella beldad salvaje, lo confieso me oprimía un tanto el corazón.

La captura de los animales era de alguna consideración, pues nuestros enemigos tenían que suplir, con la caza, la falta de víveres. Nuestra *razzia* había producido un centenar de cabezas de ganado, y los indios encontrábanse en las peores condiciones para rehacerse en el desierto. El relato de todos estos sufrimientos debía de tener, hasta el fondo del Chaco, inmensa resonancia.

Dejamos ese mismo día la toltería y caminamos cuatro leguas al oeste hasta un antiguo fuerte llamado « El Tostado ». El 14 de octubre caminamos diez leguas, siempre al oeste, hasta dar con el río, á la altura del Salazar.

El 15, el general pasó el río y tomó la delantera mientras seguíamos hacia el norte, sin incidentes nuevos, y á través del mismo paisaje de bosques y llanuras. El 16, después de cruzar el Salado, por el vado de la Torre, caímos nuevamente en un camino ancho y traqueado que nos condujo directamente al Bracho, donde llegamos al día siguiente. Después de tres días de descanso, volví á seguir con el gobernador el camino del Bracho á Matará; este trayecto se recorre en día y medio, haciendo noche en Paso Grande, tres leguas más allá de la Gramilla.

La población de Matará no festejó nuestra vuelta con arcos de triunfo ni ovaciones; sólo algunos ancianos de la localidad vinieron con el sombrero en la mano á saludar al gobernador. Por otra parte, Matará estaba entonces casi despoblado; algunos corredores de campo habían divisado unos cuantos indios á la distancia, y esto bastó para que todos los habitantes emprendiesen la fuga cinco leguas más lejos hasta Guaipé. Era cierto, en efecto, que los indios se habían adelantado hasta cuatro leguas de la pequeña ciudad; por eso no habíamos encontrado en el camino más que casas solitarias y plantaciones abandonadas.

El gobernador quiso permanecer en Matará para retemplar los ánimos y llamar de nuevo á la población dispersa, ocupándose también en trazar un canal de irrigación destinado á traer las aguas del Salado hasta las inmediaciones de la villa. Allí le dejé y emprendí la vuelta á Santiago con algunos soldados de la escolta.

AMADEO JACQUES.

ESTUDIOS DE HISTORIA ARGENTINA

HERNANDO DE LERMA Y GONZALO DE ABREGO (1)

Situación de Tucumán en 1580. — Sistema de nombrar gobernadores. — Violencias y traiciones. — Hernando de Lerma. — Su entrada en Santiago. — Prisión, tormentos y muerte de Abrego. — El alma contemporánea.

El conquistador español había recorrido el Tucumán en todas direcciones y dominado transitoriamente una parte principal de la región. Algunas ciudades, centro urbano y á la vez fortaleza militar de la colonia, hallábanse fundadas en sus asientos definitivos. La población había perdido su carácter exclusivamente ambulante y combatiente, aunque conservaba siempre prontas sus armas para la defensa y el ataque. La guerra dejaba de ser continua, y en sus intervalos permitía explotar el trabajo del indio esclavizado. Las gruesas viviendas de barro crudo, levantadas alrededor de la capilla del santo protector de la incipiente ciudad, reunían en el mismo recinto fortificado á las escasas familias de aventureros pobladores

(1) Gonzalo de Abrego, sin duda de origen portugués, firmaba indistintamente *Abreu* ó *Abrego*. Aunque los cronistas de la colonia usan el primero, hemos adoptado el segundo porque es el nombre que se repite en la mayor parte de las comunicaciones á la corte.

que constituían la primitiva sociedad colonial. Autorizado por el pontífice y consentido por el rey, se creaba el obispado de Tucumán y fundábase la iglesia catedral. La tierra principiaba á cultivarse y la ganadería á merecer algún cuidado. En el gobernador residía todo el poder material y violento, el Cabildo encerraba dentro del radio municipal su acción más aparatosa que efectiva, las encomiendas suministraban elementos de angustiosa subsistencia, y la influencia sacerdotal pretendía manejar todos los resortes, llegar á todos los rincones de la vida particular y colectiva.

Las diversas circunstancias tendían á completar el organismo de la naciente comuna, dentro de su constitución anárquica y morbosa, dotándola de propósito y dirección permanentes, de medios de resistencia y nutrición, de fuerzas de duración y continuidad.

En este momento llegaba á Tucumán su primer gobernador civil, el licenciado Hernando de Lerma (1). Carecía de prestigio militar, pero traía en cambio, como elemento propio y personal, la pretenciosa autoridad de su título académico.

El sistema de proveer las gobernaciones de América, tan arbitrario y corruptor, ocasionó siempre una situación de trastornos y querellas domésticas, ordinariamente terminadas por persecuciones y represalias sangrientas.

Gobernantes de méritos incontestables, cuyos servicios les daban derecho á mayor consideración y recompensa, veíanse repentinamente reemplazados por gente nueva, desconocida y sin crédito, pero con valedores poderosos en la corte. El virrey designaba un gobernador, y apenas se recibía de su cargo, llegaba otro nombrado por la corona. Hubo tal desorden y descuido en este punto, que, en el transcurso de ocho meses, designáronse por real cédula dos gobernadores de Tucumán (2). La persona nombrada posteriormente pudo arribar primero á ejercer sus funciones, y después de corto tiempo

(1) Fué nombrado por real cédula fechada en Madrid, noviembre 13 de 1577.

(2) Fernando de Zárate y Pedro de Mercado y Peñalosa fueron nombrados casi simultáneamente gobernadores de Tucumán.

tuvo que ceder el puesto á quien le había precedido, y cuyo título no fuera revocado por el rey. La extensa acción del monarca y de su representante colonial, en vez de siempre ser mancomunada y concurrente, era con frecuencia contradictoria y discordante.

El funcionario privado de su puesto sin advertencia ni motivo, cuando no resistía resueltamente la entrega del gobierno, procuraba reconquistarlo por la intriga y la violencia. Olvidado y ofendido retirábase á preparar encubiertamente la venganza. La majestad del rey estaba arriba de todo ataque, pero el vasallo favorito hallábase al alcance de cualquier golpe.

La conspiración estallaba y la guerra personal carecterizaba la lucha.

El mal gobierno producía otras veces la franca rebelión, la sublevación del vecindario, la deposición del gobernador, su destierro ó muerte, si no hallaba la salvación en la fuga. El hombre caído del poder no lograba vivir tranquilo ni dentro del propio hogar. La persecución á él y alguna vez hasta la de la familia, se ejercitaba continua y sin piedad. Constituían el programa y el hecho inaugural del nuevo gobierno, cuyo primer acto era destruir, inventar delitos y atormentar culpables, proscribir hombres y confiscar bienes.

Semejantes circunstancias engendraban una situación correlativa. La injusticia, la traición, la crueldad, la fuerza como factor ordinario y decisivo de toda controversia, producían un estado particular de ideas, exigiendo defensa permanente y empleo de las mismas armas.

Francisco de Mendoza aspiraba á reemplazar á su jefe Felipe Gutiérrez, quien descansaba en la lealtad del subalterno. Aprovechó un día la confianza y descuido del superior, sublevó algunos soldados, le atacó alevosamente, le aprisionó en cadenas, le despojó del mando, y le arrebató los bienes.

Dos famosos conquistadores se encuentran en la misma jurisdicción y dispútanse la supremacía. Convienen en una entrevista y se juran recíproca lealtad.

« Recibió Castañeda con muestras de alegría al general Zurita, cuenta el P. Lozano, disimulando en el semblante muy apacible la indignidad de su traición. Conferencian algún rato y llegando de unos en otros á sacar Zurita sus despachos originales, al alargar la mano para recibirlos, le asió Castañeda de los cabellos y apellidó la voz del rey á que acudió tan pronto su gente, que valiéndose de la primera admiración de que fueron sorprendidos los soldados de Zurita, con la extrañeza de tan fea alevosía, no les dieron lugar á su resistencia» (1).

La crónica colonial rebalsa de infames felonías que agrandaban la consideración de sus autores, creándoles fama de hábiles y ardidosos, y disminuían la reputación de la candorosa víctima. La buena fe y caballeresca honradez entre adversarios francos ó encubiertos exponía al ridículo, á los golpes de mano, á las vejaciones y á la muerte.

Gonzalo de Abrego entró en « son de guerra » á Tucumán. El general Cabrera, eminente por sus servicios, su magnanimidad y prudencia de carácter, no imaginaba la menor oposición, ignoraba hasta el arribo del nuevo gobernador. Se apresuró á entregar el poder y prestar sincera obediencia á su reciente jefe, y éste sin embargo lo aprehende, confisca los bienes, enciérrale en la cárcel, y allí, despues de largos sufrimientos, engrillado é indefenso, le asesina bárbara y cobardemente.

Lerma siguió este ejemplo.

Un comentario desagradable, una actitud sospechosa, una palabra indiscreta, bastaba para despertar alarmas, engendrar rencores y armar venganzas.

En las provincias del Perú, vecinos de Tucumán esperaban siempre al nuevo gobernador, para presentarle quejas, ensayar intrigas, halagar sus pasiones, buscar sus favores. Adversarios y amigos del

(1) *Historia de la conquista del Paraguay, Rio de la Plata y Tucumán*, tomo IV, capítulos II y VII.

gobierno saliente allí se encontraban, cuidando sus propios intereses, espías unos del poder que agonizaba, devotos otros del sol naciente.

Lerma poseía cierta cultura intelectual ostentada con hiriente exclusión. Amable y dadivoso en la amistad, apasionado y dominante, espontáneo hasta la indiscreción y grosería, susceptible é impresionable, cruel y sin escrúpulos, inspiraba adhesiones decididas y despertaba también mortales odios.

Todas las personas que se adelantaron á encontrarle en su camino hallaron en él acogida lisonjera, y pudieron impresionar su espíritu según el propósito que les movía. Los enemigos de Abrego llegaron los primeros. Siempre el odio es más diligente que la simpatía. En Charcas y Talina, repitiendo la versión en cada ciudad para imprimirle consistencia, le refirieron que respecto de su persona Gonzalo de Abrego hablaba con encono, que le injuriaba sin embozo, le llamaba « judío que tenía sambenito » y preparábase á resistir y conservar en sus manos el gobierno.

Bastaron estos chismes de gruesa fábrica para encender rencor en el alma subalterna de Lerma. Preparó desde ese momento su defensa y acarició impaciente la venganza. No se le ocurrió siquiera comprobar la verdad de la ofensa, ni sospechar del testimonio de enemigos de Abrego, ni examinar la posibilidad de que le opusieran resistencias, ni estudiar circunstancia alguna que pudiera ilustrar y asegurar su juicio. La ligereza de conducta acusa un espíritu primitivo, incapaz de meditación, desnudo de experiencia, sin el reposo de ánimo que produce el trato y el gobierno de los hombres.

En aquel tiempo las luchas personales, por pueril que fuera su origen, comprometían los intereses y la vida. Abrego, á quien comunicaron sus agentes las injurias y amenazas que Lerma profería, temerariamente pensó en la resistencia, sin salir su propósito del fuero interno, desistiendo luego, rendido por la superioridad de la fuerza contraria.

En un día templado del mes de junio, en el momento que mar-

caba las doce el cuadrante del Cabildo, entró Lerma en Santiago acompañado de caballeros, soldados é indios de su séquito (1).

Antes de penetrar en la ciudad ordenó la prisión de Abrego, y su teniente general Antonio de Miraval, á la cabeza de seis hombres, se adelantó á ejecutarla. Gran aparato, lujo de precauciones é insolencia desplegó en la comisión. Abrego entregó sus armas y constituyóse preso. Le acompañaban en ese instante el teniente Pedro Sotelo y el alcalde Francisco Rodríguez Juárez. El capitán Miraval advirtió en ellos movimientos sospechosos, y seguido de los suyos, espada en mano, los arrinconó en la pared del aposento en el cual se hallaban, amenazándoles de muerte, pisando las varas de la justicia. gorras y capas que en el tumulto corrían por el suelo (2).

Vencedor sin resistencia pregonó luego un bando, ordenando que bajo pena de la vida, Sotelo y Rodríguez permanecieran detenidos en su propio domicilio.

Y cuando Abrego y sus amigos hallábanse de esta manera, desarmados y seguros, encerrados en prisiones, disparó un tiro de arcabuz, y Lerma, que se hallaba á distancia aparente para escuchar esta señal convenida, realizó su entrada en la ciudad, entrada cobarde, impropia del arrogante y temerario valor de los capitanes españoles.

Inmediatamente llamaron á Cabildo « á són de campana tañida ». y como gobernador y capitán general del Tucumán, hízose Lerma reconocer « con fuerzas de arcabuces é mechas encendidas ».

Restableció en sus funciones á Sotelo y á Rodríguez, y depositó en sus manos las varas de la justicia que momentos antes les habían arrancado, buscando por medio de esta conducta generosa la simpatía y apoyo de sus mayores enemigos.

Mandó conducir á Abrego á casa de Juan Pérez Moreno. Allí le encerró en una pieza estrecha, oscura, húmeda por el salitre de sus

(1) El 16 de junio de 1580.

(2) El P. Lozano afirma equivocadamente que Abrego se resistió y el mismo Lerma concurrió á rendirlo con su gente (Ob. cit., tomo IV, cap. XIII).

paredes, cerrada por gruesa puerta de algarrobo. Sostenía en sus piernas el recluso dos pares de pesados grillos; seis hombres armados, día y noche, cumplían severamente la consigna de mantenerle en incomunicación absoluta sin consentirle hablar con persona alguna, sin prestarle el menor auxilio. Un rancho miserable le arrojaban de alimento y dormía siempre vestido por no tener quien le desnudara. Muy pronto llenóse de piojos y niguas que le causaban escozor desesperante. Movidos de compasión, los hijos de los guardias á veces le expulgan y extraían los insectos de los pies.

Conservándole en esta repugnante y dolorosa situación, aislado, indefenso, consumido por el pesar y los parásitos, encadenado en un estercolero, aún tenía Lerma la villanía de darle cantaletas, y llamarle en público bellaco, traidor, insultándole con furiosa vehemencia.

Apoderóse de todos sus bienes, como si Abrego hubiera fallecido y él fuera heredero de su rica vajilla, de caballos y ganados, diecisiete arcabuces, nueve cota-arneses, ropa, lienzo, vino (1), bastimentos y otras joyas, prendas y artículos costosos, que formaban el patrimonio del gobernador depuesto.

Al mismo tiempo iniciaba el juicio de residencia, autorizado por real cédula. La práctica de investir de facultades judiciales á ciertos funcionarios políticos y administrativos, más tarde incorporada á la legislación común, en vez de garantizar la justicia aseguraba el despotismo legal. La justicia no existe donde se hallan las pasiones é intereses individuales ó colectivos. Dispensada por hombres que viven en medio de los múltiples rozamientos sociales, es siempre sospechosa y relativa. Su concepción íntegra y efectiva supone entera prescindencia de sí mismo en el agente, y es esta una virtud aparente, seductora, pero falsa. La abnegación sólo es cierta cuando es indeliberada, y es indiscutible cuando sólo es un instinto, en cuyo caso no encierra mérito. No hay justicia donde falta su principal atributo.

(1) El vino se traía entonces del Paraguay y de la provincia de Mendoza

Si en su más alto concepto es una verdad convencional ¿qué sería la justicia aplicada con el empeño de hallar culpable al procesado?

Abrego había sido tratado como enemigo y como reo antes de iniciarse su causa. Lerma era inadmisiblemente como testigo é incalificable como juez. La ley vigente lo erigía, empero, en tribunal de su propia víctima, y en el juicio de residencia fué acusador y verdugo artificioso y vil, rastrero y aleve. Escuchaba los testigos á puerta cerrada, los prendía y amenazaba si dóciles no se prestaban á su propósito, arrancaba y añadía hojas al expediente, perseguía á los que negaban aplausos á sus inicuos atropellos. Al teniente Sotelo, que abiertamente defendía al enjuiciado, le acusó al fin de sedicioso, que pretendía sublevarse contra la autoridad legal, lo prendió una noche, secuestró sus bienes, le despojó de sus indios, dos ó tres veces le dió tormento y nueve meses lo tuvo encarcelado. Y al cirujano Andrés de Arteaga, por pedir permiso para curarle del mal de hijada, de que aquél se hallaba atacado, le declaró cómplice de la supuesta rebelión, confiscó también sus bienes y lo separó del real servicio.

Un pequeño motín se produjo por entonces en la ciudad de Santa Fe. Fácilmente pudieron sofocarlo, y sus autores fueron presos y conducidos á Santiago. Abrego y sus amigos eran para Lerma los instigadores y responsables de aquel movimiento, con el cual pretendían empezar á convulsionar la provincia, careciendo de elementos para iniciar la rebelión en la misma capital. Apenas llevados los prisioneros les incitó á presentar sus declaraciones en este sentido, prometiendo perdonarles la vida y concederles la libertad. Satisfecho su propósito, mandó, previa sentencia, suspenderles en la horca, y allí, en la plaza pública, delante del rollo, en presencia del vecindario que asistía al espectáculo, las víctimas se retractaron á gritos de sus anteriores afirmaciones, manifestando que el capitán Miraval, hermano del gobernador, les había inducido con promesas á cometer aquella villanía, á firmar la declaración de una calumnia.

Á este precio se añadió una hoja más al proceso de residencia.

Los sospechosos de adhesión ó lejana simpatía por Abrego, eran

espiados y perseguidos. No les dejaba « estaca en pared ». Hubo casas de familia á quienes secuestró las amas de leche, é hizo morir de hambre á los niños de pecho. El furor desplegado contra sus adversarios corría á la par de su ruindad para destruirlos.

Abrego solicitó varias veces confesarse. Nunca le consintió este derecho. Era un hombre de la « piel del diablo », según la frase de Lerma, y los demonios no podían pretender auxilios religiosos.

El día de Pascua de Resurrección, el gobernador se confesó y comulgó con fervoroso recogimiento. El hecho fué motivo de crónica, de comentarios y esperanzas de toda la ciudad. Los sentimientos de concordia y piedad, se pensaba, iban á revivir en su alma cerrando el período de persecución, de grillos y torturas. Pero parece que Lerma sólo se preparaba á colmar su venganza en gracia de Dios. En la misma semana volvió á repetir los tormentos que desde tiempo atrás imponía á Abrego buscando en él la revelación de la conspiración supuesta. Hallábase el pobre reo, después de nueve meses de cárcel, extenuado por el encierro y los padecimientos, sin aliento casi para resistir mayores pruebas. En esta situación mandó colgarle de los dedos, y suspender de sus pies doce arrobas de peso. Con estoica tranquilidad soportó Abrego este bábaro martirio sin pronunciar una palabra ni exhalar una queja. Se había extremado el tormento, y cuando se esperaba arrancar alguna confesión, una hemorragia interna concluyó en tres horas con su vida.

Lerma y sus sayones alejaronse en silencio de aquel sitio, impresionados por aquella heroica resistencia al dolor, aquella lengua siempre muda, aquella frente impenetrable, aquel cuerpo flaco y estirado como anguila, balanceándose pesadamente en el vacío.

Tuvo miedo el licenciado de su crimen. La crueldad es hermana de la cobardía. Llamó al cirujano Arteaga, y le ordenó que públicamente declarara que Abrego había muerto envenenado. Sólo el gobernador podía dar tormento, cualquier adversario el veneno, la misma víctima emplearlo para terminar sus dolores.

Sin el alto propósito de reparar la justicia ultrajada, el matador

de Cabrera expió su iniquidad, pero un asesino más quedó al frente del gobierno (1).

En cualquier momento que Abrego ó sus parciales hubieran podido reaccionar, riesgo de perder la vida corría Lerma. Todos los medios de lucha eran violentos y extremos, porque extremos eran los peligros.

En América, y particularmente en el apartado Tucumán, sin caminos seguros ni comunicaciones regulares, donde cada viaje representaba un gran esfuerzo de resistencia y valor, largo período de opresión ejercía el gobernante arbitrario, el rebelde afortunado, el asesino mismo, sin que la justicia del rey pidiera cuentas.

Faltando la represión legal, quedaban la defensa y ataque personales, siempre excesivos como todo lo que es discrecional. Era menester ser temido para evitar el temor. Y Lerma, recientemente llegado de España, sin reputación militar ni formas de caudillo, necesitaba sin duda infundir aquel sentimiento delante de un adversario como Abrego, que había intentado la resistencia, había muerto á su antecesor Cabrera, y mandado borrar la traza de la ciudad por él fundada; que, caído y engrillado, poseía aún amigos que le sostenían públicamente, dispuestos á seguir

(1) Varios documentos, cédulas, testimonios, etc., relativos á Gonzalo de Abrego, Jerónimo de Cabrera, Diego Pacheco, y otros gobernadores de Tucumán, 1577.

Autos sobre lo acontecido entre el licenciado Lerma, gobernador de Tucumán, y varios clérigos y frailes de la Merced, 1581.

Carta para S. M., del gobernador Hernando de Lerma, dando cuenta (con testimonio que acompaña) de lo actuado para la jornada del valle Calchaqui á Salta. 1581.

Carta á S. M., del gobernador de Tucumán don Juan Ramirez de Velazco. Acompaña una información, 1586.

Carta á S. M., de Alonso Tula Cervin, imponiéndole de varios sucesos acaecidos en la gobernación de Tucumán, y tratando de la comunicación de aquel país con el Perú y Rio de la Plata, 1586. Manuscritos inéditos en los Archivos de Indias.

Lozano, el cronista más amplio y mejor informado, incurre en numerosos errores y omisiones al referir los sucesos del gobierno de Lerma. Sin repetir hechos que ya están bien conocidos, hemos salvado aquellos en estos estudios, procurando distraer al lector lo menos posible con notas comparativas, y teniendo prolijo cuidado de apuntar los documentos de comprobación histórica, sin alterar el encabezamiento de los manuscritos originales.

su destino. Si Lerma no hubiera mantenido sin disputas su predominio, seguramente habría sufrido las crueldades que él impuso á su enemigo, al amparo de la impunidad de que éste mismo disfrutó y de la cual por mucho tiempo podía hallarse seguro.

No existían tribunales ni policía. El poder público era un poder militar opresor é inicuo. Las dinastías reinantes, discrecionales y bárbaras, habían arraigado en el espíritu la idea de soberanía personal; la falta de seguridad y reposo ocasionaron desorden y violencia; la de pronta y verdadera justicia, desvergüenzas y crímenes; la irresponsabilidad aumentó el despotismo; las rivalidades, la anarquía; el placer por las aventuras, los peligros y sufrimientos; el aislamiento y las asechanzas dieron energía de carácter, decisión de voluntad, dureza de acción, é hicieron de la existencia una batalla permanente é implacable, y de la sociedad colonial una agrupación de víctimas y victimarios.

El español aventurero, indomable y limitado, inquisidor y caballero, fanático é impulsivo, robusteció su resistencia física en la vida combatiente y angustiosa del desierto, desenfrenó sus pasiones y exaltó su estado moral.

Los cronistas del antiguo Tucumán se detienen espantados delante de los excesos de Lerma, cuyas dimensiones exageran, cuyas causas no explican, deprimiendo su criterio histórico bajo el martinete del sectario. La misma sensación pudieron sufrir de los sucesivos gobernadores coloniales. Cada uno imprime á su período las modalidades de su temperamento, pero conserva el resorte fundamental de su generación. La orfandad mental, el coraje temerario y loco, la violencia, el imperio individual, forman el fondo del alma contemporánea, persistente y transmisible. Su destrucción es lenta, por reos que sean los golpes. La nación argentina no puede desterrar todavía de su régimen republicano el predominio personal y discrecional, que entraña la unanimidad militarizada y el vasallaje artero. La pobre masa humana, con el instinto de su destino, á veces se agita, la rebelión al fin estalla, pero apenas tiene empuje para cambiar los

hombres. Sale Abrego y entra Lerma. La fuerza hereditaria, íntima y profunda, resiste aún el ataque. Está en la sangre y en ella se transmite, en las circunstancias externas donde se cultiva, en el concepto moral que la estimula. Ha cambiado su figura exterior, es menos áspera y atropellada, menos material y humillante, más cortés y suave, muestra ya repugnancia á golpear la carne y tendencia á dirigirse al espíritu. El cruzamiento de raza ha alterado la sangre, las comunicaciones han modificado el medio físico, la escuela ha transformado el ambiente moral, y bajo la presión de estas causas renovadoras, la roca primitiva ha de cubrirse, firme y enteramente, por las capas superpuestas de la evolución progresiva.

Lerma poseía el alma de su tiempo. En el carácter común y persistente, sólo tenía similares en la población colonial de valerosos aventureros, proscriptos de la miseria, de nociones simples, cuerpo resistente y voluntad inquebrantable.

RAMÓN J. CÁRCANO.

LOS NEGOCIOS EN BUENOS AIRES

DURANTE EL SIGLO XVII

I. Los negocios de trigos. Especulaciones. Hambres. Medidas de las autoridades. Precios del trigo y pan. La carne, su precio. Las estancias y chacras. — II. Los negocios de yerba y sal. Precios. Los vinos. Monopolios. Precios. La industria. Especulaciones. — III. El régimen del* contrabando. Complicidad de los funcionarios públicos. Exportación é importación (1).

I

Buenos Aires fué comerciante desde sus orígenes; nació con el instinto del negocio, un instinto robusto y enérgico, que se afirmó durante el siglo xvii en una lucha curiosa, llena de incidentes, trágica á veces, porque se llevaban las cosas á sus últimos extremos. Para regularizar los asuntos, evitar los acaparamientos y especulaciones frecuentes en la época, los movimientos rápidos en los precios de los artículos de primera necesidad, intervenían á cada momento el gobernador ó el Cabildo: paternalmente, con loables propósitos de ama de llaves interesada, prolija y ecónoma; pero sin perjuicio de aprovechar cualquier ocasión de ganar dinero, fácil de

(1) Todos los datos en que se funda este ensayo han sido tomados de las Revistas de M. R. Trelles; de Buenos Aires, Río de la Plata; de los periódicos el *Semanario* y el *Telégrafo*; de los acuerdos del Cabildo de Buenos Aires y del *Registro Estadístico*.

encontrar entonces cuando se tenía la escoba por el mango. Aunque este sistema de control y vigilancia odiosa, y la estúpida ley económica imperante limitaban los beneficios lícitos, el comercio se ingenió para desenvolver sus aspiraciones y valorizar artificialmente sus mercaderías, escurriéndose por entre los reglamentos y prohibiciones.

Una de las preocupaciones del Cabildo era la provisión del trigo, pan y harinas. Observaba las sementeras, prestaba semillas, seguía atentamente la cosecha, mandando comisionados que averiguaran el rendimiento del año, las necesidades de cada agricultor y el sobrante de que podía disponerse. Así, en 1611, practicada la inspección, se declara « que mediante á que la presente cosecha manifiesta esterilidad, y que puede haber necesidad de pan, se le diese á cada uno el trigo necesario para el gasto de su casa y para la siembra y el demás que con mil cien fanegas tengan de manifiesto, amasándolo el que tuviere forma en su casa ». Algunos días después se volvieron á examinar las memorias detalladas y « se proveyó se guarde la cantidad de seiscientas cincuenta fanegas, las cuales se les manda notificar las tengan en su poder y de manifiesto y no dispongan de ellas hasta que por orden de dicho señor gobernador otra cosa se les mande y ordene ». En 1612 se recogieron mil setecientas noventa fanegas; se reservaron mil ciento setenta para el consumo de los agricultores « y se les manda tener de manifiesto y cuando se le ordene el número de seiscientas treinta ». El año 1607 la cosecha fué abundante, ocho mil fanegas, y el Cabildo resolvió autorizar « que se puedan embarcar las permisiones que están señaladas á cada vecino ».

Según las circunstancias, resuelve sobre la venta de cereales, su importación ó exportación. Calcula los gastos de la cosecha, el estado económico de la ciudad y fija los precios. La tarea no era sencilla. Había que luchar con la avaricia de los agricultores que escondían los frutos, de los panaderos que amasaban cantidades insuficientes para mantener los precios altos, realizando sus ganancias, literalmente y

sin figura de retórica, sobre el hambre de la población con la complicidad de los mismos legisladores y funcionarios reales, socios ó interesados en la mayor parte de esas inhumanas especulaciones. En 1620 se dice en el Cabildo « que hay falta de trigo este año para la república y como se ha hecho inventario del que se ha cogido y porque los panaderos, que de ordinario tienen por trato amasar y vender pan en sus casas, plazas y pulperías, no tienen trigo ni los chacareros se lo quieren vender, por cuya razón hay gran falta de pan... se mandó que sacando á los chacareros la cantidad de trigo que les pareciera suficiente para su sustento y sembrarse, les mande con pena que el demás trigo lo amasen y vendan con la orden que les pareciere convenir... » El gobernador Dávila se quejaba en 1636 de que no obstante la rica cosecha, *la mayor que se ha visto de muchos años á esta parte*, escaseara el pan por los manejos de los vendedores. En 1652, la gente pobre se moría de hambre ; los predicadores clamaban en el púlpito ; los señores alcaldes y otros señores capitulares salieron por las veredas á exhortar á los vecinos ricos, pidiéndoles que trajeran el trigo á las casas de la ciudad, que el señor gobernador les pagaría buen precio. En 1658 se prohíbe la venta del pan en el interior de las casas, el negocio clandestino muy usado entonces para eludir las tarifas oficiales, la vigilancia de pesas y medidas y los impuestos, « y se puso informe cómo algunas personas venden pan dentro de sus casas y que por sus conveniencias lo venden todo junto y por mayor á mercaderes y otras personas forasteras sin quererlo vender menudeado y que es causa de que los pobres padezcan grandes necesidades de pan... mandaron que todos los que vendieren lo envíen á la plaza ». En 1661 el gobernador Mercado y Villacorta habla del clamor con que los pobres de la ciudad buscan el pan de cada día, y « que algunos poderosos y exentos de este Cabildo hacen en sus casas lo mismo de que se quejan los pobres ». Cuatro meses después el mismo gobernador denunciaba la *omisión de las justicias* en el cumplimiento de sus deberes. La especulación seguía, indiferente á esa miseria, arrancando su

último real al pueblo hambriento. Tuvieron que adoptarse medidas rigurosas; se dividió la ciudad en tres secciones á cargo de distintos magistrados y « *con apercibimiento que si dentro de ocho días no estuviera abastecida de pan la república y remediado el exceso de vender escondidos el pan y demás mantenimientos en las casas, desde luego incurra cada una en pena de dos meses de suspensión de sus oficios* ».

Debido á todas estas causas el precio del pan y trigo varía casi todos los años, pero con marcada tendencia descendente como lo demuestran los siguientes cuadros :

Precios del pan

1608 á 1616. Una libra.....	2 reales plata
1617. Una libra.....	1/2 —
1631. Dos libras y media.....	1 —
1632 á 1634. Tres libras.....	1 —
1644 á 1645. Una libra.....	1/2 —
1648. Cuatro libras.....	1 —
1654. Dos libras y media.....	1 —
1657. Tres libras.....	1 —
1658. Dos libras.....	1 —
1659. Una libra y media.....	1 —
1660. Dos libras.....	1 —
1661. Dos libras y media.....	1 —
1664. Dos libras.....	1 —
1665. Dos libras y media.....	1 —

Precios del trigo

1589. Una fanega.....	2 pesos plata
1620 á 1644. Una fanega.....	2 —
1659. Una fanega.....	3 y 4 —

Precios de la harina

1589. Una fanega.....	4 pesos plata
1597. —	3 — y 4 reales

1599. Una fanega.....	4 pesos plata
1600. —	4 y 5 —
1601. —	4 —
1603. —	4 —
1609. —	6 —
1612. —	4 —
1614. —	3 $\frac{1}{2}$ —
1616 á 1624. Una fanega.....	4 —

No sólo vigila el Cabildo las sementeras y cosechas, sino que cuida con la misma prolijidad los molinos. En 1607 resuelve pedir al gobernador « que no salgan desta ciudad los flamencos que an hecho el molino de viento que ay en ella, atento á lo mucho que importa á la república su asistencia y entender el dicho molino ». En 1608 se queja un regidor de las irregularidades y abusos que cometen muchos molineros, « que en los molinos de biento ay muchos deshordenes en que llevan mucha plata y que no dan la harina que an de dar y que se ponga remedio ». Los precios de la molienda del trigo como los de la harina se mantuvieron firmes, con pocas variaciones. Paramayor inteligencia del siguiente cuadro, como de los anteriores, debe tenerse presente que la unidad monetaria es el valor de la harina, equivaliendo legalmente dos pesos plata á una fanega, « aviendo bisto los señores deste Cabildo que sobre los generos de monedas había pesadumbres mandaron que las monedas balgan el precio de la plata que es de dos pesos la harena de trigo y que todo lo de mas balga en toda moneda como el balor de la plata ».

Arancel de los molinos

1589 á 1591. Una fanega.....	2 pesos plata (1)
1605. Una fanega.....	4 reales plata
1608. —	3 —
1621. —	4 —

(1) Ó su equivalente en trigo.

Así vivió el proletario en el siglo xvii, sometido á la más detestable tiranía económica, en la inseguridad continua del pan de cada día, como se dice en los acuerdos ; rozando á cada momento la miseria negra. En cuanto mejor conviniera á sus negocios, una veintena de personas afincadas, influyentes, relativamente ricas, podían sitiarse por hambre al pueblo pobre, ocultando los trigos, restringiendo las ventas, entendiéndose con el comerciante minorista para encarecer los artículos de primera necesidad. La intervención del Estado era inútil, nada podía en esa lucha con el particular desalmado é implacable que se escurría por entre las leyes, mentía, cohechaba á regidores de una moralidad fácil y complaciente. Todas las condiciones especiales de Buenos Aires, su aislamiento, los raros medios de comunicación y malos caminos, el sistema fiscal que absorbía la savia de la colonia, favorecían la inicua forma de ganar dinero. Ya que no podían lucrar con el exterior, sino contrabandeando, se devoraban entre sí con ejemplar viveza y astucia. No habían venido á Indias para llevar la vida patriarcal, ni los tentaba el idilio del campo ; esa perfecta mediocridad de la existencia era su desesperación. Á toda costa ansiaban la fortuna ; habían corrido mil aventuras y peligros creyendo encontrarla fácil en las minas y en los indios : no había minas y los indios resultaron bravos !

La salvación de los pobres en esas tristes épocas de miseria fué la abundancia y baratura de la carne. Anualmente contratava el Cabildo la provisión de la ciudad ; el comerciante debía matar dos veces por semana, y vender carne fresca y buena á los precios convenidos. El siguiente cuadro demuestra su valor durante la primera mitad del siglo.

Precio de la carne

1589 á 1605. 10 libras.....	1 real plata
1506. 30 libras.....	2 —

1607. 170 libras.....	1 peso plata (1)
1608. 250 libras.....	1 —
1616. Un cuarto de novillo.....	6 reales plata
1619 á 1620. Un cuarto de carnero.....	2 —
1636. Un cuarto de vaca.....	2 —
— Una lengua.....	1/2 —
1644. Un cuarto de vaca.....	2 —
— Un cuarto de ternera.....	1 —
1658. Un cuarto de vaca.....	4 —
— Un cuarto de ternera.....	2 —
1659. Un cuarto de vaca.....	3 —
— Un cuarto de ternera.....	2 —
— Una lengua.....	1/2 —
1664. Una res en pie.....	2 pesos 3 reales
— Una ternera.....	1 —
— Una lengua.....	1 —

Comparados con la carne, los demás artículos de primera necesidad eran caros. En 1632 una gallina vale un peso, una polla cuatro reales, un pollo dos; en 1665 cuatro, tres y dos reales; la docena de huevos dos reales; uno de los postres favoritos, los *orejones hechos á cuchillo*, cuatro pesos la arroba, y real y medio la libra; *una torta blanca y buena y bien cubierta de azúcar* un real; las chauchas, lentejas, alperjas, porotos, doce y seis pesos la arroba; las perdices grandes un real, las chicas á real la media docena; *la vara de longaniza de carne de puerco*, dos reales; *seis postas de pescado frito*, un real; *la manteca á real el cuartillo, como va dicho*; las velas, de media vara de largo, seis por un real; la libra de queso, un real; los rábanos frescos, grandes y buenos, dos por un real...

Semejante sistema de comerciar no podía favorecer el desarrollo de la riqueza agrícola y pastoril. En el siglo pasado todas las estancias de Buenos Aires estaban contenidas en una zona de diez y nueve leguas de ancho y sesenta ó setenta de largo. El resto de la Pam-

(1) El peso tiene ocho reales

pa, con las quinientas mil cabezas de ganado alzado, era de los indios. La industria pastoril se reducía á las matanzas, organizadas con licencia del Cabildo, para cargar con cueros los navíos de permisión: « la abundancia de ganados que no conocían dueño, favorecía admirablemente este pensamiento, dice el *Semanario*, y desde entonces no se pensó más que en destruir y aniquilar, creyéndose autorizados para hacerlo cuantos se hallaban en estado de poder subvenir á los precisos gastos de los peones para hacer crecidas matanzas... hoy apenas se conocen unos pequeños restos de tan prodigiosa multitud ». Los perros cimarrones diezaban las haciendas; se multiplicaron prodigiosamente por la incuria y egoísmo de los estancieros: « cada uno, dice el redactor del *Semanario*, procura alejarlos de sus tierras, sin tratar de aniquilarlos, y de este modo pasándose de unas estancias á otras se repiten con frecuencia los estragos ». La mala calidad de las aguas corrompidas y cenagosas era otra plaga de los campos; por incuria ó ignorancia, los propietarios dejaban que sus ganados se envenenasen. De los animales sólo se aprovechaba el cuero, sebo, algunas astas, y los pocos vellones de lana que la casualidad libraba de abrojos. Todo el movimiento de las estancias, el transporte de frutos se hacía en carretas, « y como cada una cuesta sesenta pesos cuando menos, son innumerables los que por no tener esta cantidad carecen del único instrumento exportador de sus cosechas » (1). En los pantanos de los alrededores de la ciudad se veían « las carretas y bueyes atollados, y el trigo y demás frutos cubiertos de agua y lodo y también personas muertas ó estropeadas con el enorme peso de la carga de los carros que se vuelcan » (2). El atraso de la agricultura era proverbial; fué la preocupación de los hombres pensantes de la colonia; el tema favorito de sus artículos desde que empezaron á escribir. Casi todo el *Semanario* y el *Telégrafo* están destinados á ponderar la utilidad, la belleza y nobleza

(1) *Semanario*

(2) *Semanario*

de los trabajos rurales ; con prolijas enseñanzas sobre industrias domésticas, la fabricación de la manteca y queso; el modo de explotar las distintas tierras, las mejores semillas... El virrey Arredondo atribuía su gran atraso á la escasa exportación y á la falta de brazos : « si la cosecha es abundante se pone el trigo muy barato, dice en su *Memoria* y entonces no pueden costear la multitud de peones que se necesitan para recogerlo; de lo que proviene que en años fértiles suele quedarse mucho grano perdido en los campos » ; recomienda que se importen negros, para que bajando sus valores pueda importarlos fácilmente el labrador ; « y habiendo hecho el gasto de una vez, tendrá peones que nada le cuesten en lo sucesivo ». Á principios del siglo xvii un peón de campo ganaba seis ú ocho pesos mensuales ; apenas lo indispensable para cubrir sus más apremiantes necesidades, « por cuyas causas no adelantan, por más que anden en el verano sedientos y fatigados ; y en el invierno trémulos, yertos, y hambrientos ». Los labradores perdían dinero ; trabajaban con capitales prestados y sus acreedores los obligaban á vender : « la razón es que todos aquellos que con dinero prestado, ó á expensas del mismo grano, que cosechan, faenan, concurren á venderlo inmediatamente en la cosecha, y del concurso se sigue la inconsiderada baratez, que acredita efectivamente la miseria de los labradores, la cual sólo ellos la conocen, porque los demás, generalmente hablando, están persuadidos que el infeliz y desdichado no siente agravio, ni apetece conveniencia, como si los trabajos y miserias convirtiesen al hombre en estúpido jumento ». Pero la principal causa del atraso agrícola, estaba en el régimen de tierras. Su adquisición era un lujo, tan sólo permitido á los ricos. Los pobres más audaces y emprendedores, corrían la aventura de establecerse en las fronteras, en medio de los indios. Desgraciadamente no eran los salvajes sus únicos enemigos ; estaban á merced de los hábiles y poderosos que se apoderaban de esas tierras, denunciándolas como realengas. Para obtener el título oficial, que daba la posesión tranquila, era necesario cumplir numerosas formalidades fiscales ; pagar honorarios de

relatores, abogados, procuradores, pregoneros, impuestos. El siguiente cuadro, que copio del *Semanario*, lo demuestra ;

	Pesos	Reales
Por la presentación de la denuncia, vista fiscal, despacho de la comisión para la información, mensura, tasación y pregonero, con el papel sellado.....	53	6
Por cuatro vistas fiscales para el remate y despacho de la propiedad.....	16	4
Por tres relaciones del relator.....	29	5
Por el trabajo del abogado.....	65	»
Por derechos del procurador.....	15	»
Por el pregonero.....	1	»
Por derechos del escribano, incluso el despacho.....	236	»
Para el canciller.....	7	»
Entero para el valor del terreno.....	60	»
Por la media annata, servicio pecuniario y conducción á España.	10	»

Si la tierra estaba situada en otra provincia, había que agregar las siguientes partidas :

Al agrimensor á razón de cuatro pesos por cada cinco leguas de ida y vuelta, y ocho días empleados en el trabajo, según arancel.....	112	»
Al juez.....	112	»
Por alimentos al juez y agrimensor.....	60	»
Por diez peones para la mensura y cuidado de la caballada, á diez pesos un mes.....	100	»
Por alquiler de treinta caballos.....	75	»
Por alimentos de esta gente.....	25	»
A los tasadores.....	12	»
Por treinta pregoneros.....	15	»

II

No sólo negociaron acaparando el pan y trigo, sino todos los demás artículos indispensables. En 1613 se hicieron especulaciones

sobre la sal; en los acuerdos se habla « de la escasez de sal que hay por el acopio y ocultamiento que de ella hacen varios y que atento á ser especie tan precisa... » De 1609 á 1616 su precio fué de nueve pesos la fanega. En 1661 se acaparaba la yerba, el sustento de la gente de trabajo, según decían los regidores. En el Cabildo se trató de que « estos días con ocasión de aver benido nueva de santa ffe de que no hay yerba del Paraguay los que la tenían en esta ciudad la an ocultado por alterar y subir el precio de manera que no se halla á vender por menor »: la libra valía dos reales plata, de 1621 á 1659; tres reales en 1622; cuatro en 1665. En el mismo año resolvió el Cabildo « que la yerba de Caminí no se venda más de tan solamente en una pulpería atento a que de venderse en muchas partes se a entendido que la buena la mezclan con la dicha de Caminí ».

Con esta prolijidad vigilaba el Cabildo el pequeño comercio. Todos los años balanceaba las tiendas y pulperías, no sólo para descubrir contrabandos y comisar géneros prohibidos, sino por su tendencia á mezclarse en los asuntos privados. Nada más curioso y sugestivo quesu manera de actuar; investiga el origen y procedencia de cada mercadería, el precio pagado por el comerciante, limita su ganancia al veinte por ciento, « por menudo se pretende bender con ecesiva ganancia y porque conforme á ordenanzas se le debe poner con moderada de manera que ganen á veinte por ciento »; reglamenta la venta y el orden en que deben ofrecerse al público los diversos artículos, su preparación y conservación. No satisfecho con las ordenanzas que obligan á todos los comerciantes á declarar sus mercaderías « para que si los vecinos y moradores quisieren por el tanto la tercia parte se le dé »; practican minuciosas pesquisas cuidando su cumplimiento. Así en la pulpería de Juan Ramírez inventariaron los visitadores cinco barriles de vino de Santa Fe y azucar, y le ordenaron « que no vuelva el dicho vino de un barril á otro, sino que cada uno se venda de por sí y así mismo que acabado un barril dé noticia al fiel ejecutor para que se venda por la postura que se quisiera »; en la de Luis Portillo había dos barriles de vino del

Paraguay dados en comisión por el fiel ejecutor; el pulpero dice: « que es corredor de ventas y como tal tiene lo que está en la tienda para vender :

« Cuatro varas de telilla de Manuel de Avila y se las manda vender á peso y medio.

« Tres libras de hilo blanco delgado de doña María de Bracamonte, y dijo se le vendiese la onza á respeto de siete pesos libra.

« Unas madejas de hilo de doña Leonor, mujer del Capitan Francisco de Salas.

« Catorce vidrios comprados á Bernardo de Sa y que no ha vendido ninguno.

« Tiene de Andres Lopez cuatro libras de zarzaparrilla y le a mandado benderla a cuatro pesos libra. » — Ya puede el lector imaginar lo que era el comercio minorista del siglo xvii. Impuesto el Cabildo del estado del negocio resolvió « que para todo lo que comprase para revender, tenga cuenta, libro e razon de las personas cuyo es, y a que precio se lo mandan bender, para que se vea adonde proceda y de donde vino y el dicho precio que se lo mandan vender, para que si algun vecino de esta ciudad lo quiere por el tanto lo pueda hacer; y la dicha cuenta y razon la a de tener en parte donde la vean todos, para que le costen los precios y quien los vende ». Cuando las circunstancias lo exigen también dirigen y organizan las ventas; en 1605 prohíbe que se venda vino en las pulperías del Carnero y del *franses Flores hasta que se le mande*; en 1613, el vino extranjero, *para que sea preferido el de la cosecha de la tierra*; en 1614, que los pulperos amasen y vendan pan, salvo que tengan chacra propia y *si quisiere ser panadero no sea pulpero so pena de privacion de ambos oficios*. De vez en cuando autoriza monopolios, para aumentar sus propios ó los de algún regidor; en 1647 el capitán Luis de Toro ofreció vender el vino á ocho pesos la arroba *con que hasta que se acabe el suyo no se venda otro por menudo*; igual concesión se hizo en 1648 al capitán Luis López, mediante el pago de un impuesto de cuatro pesos por pipa. En 1654 se ordena que los pulpe-

ros no puedan vender cosas propias *sino que ayan de vender sino lo que le dieren á bendage*. Para evitar las exageradas ganancias de los minoristas, se dispone en 1663 que los importadores ofrecieran primero sus mercaderías al público *para que los naturales de esta ciudad puedan comprar por menos*.

Los precios de los artículos más usuales fueron los siguientes

Vinos

1617.	Una arroba.....	12 pesos plata
1620.	—	14 —
1639.	—	6 —
1644.	—	12 y 14—
1654.	—	10 y 12—
1657.	—	10 y 12—
1663.	—	14 —
1664.	—	16 —
1665.	—	12 —

Varios

1621.	Una arroba de vinagre.....	7 pesos plata
1606.	Un barril de aceite.....	19 —
1621.	Una libra de pasas.....	2 reales
—	Una libra de higos.....	1 ¹ / ₂ —
—	Una arroba de miel.....	8 —
—	Una libra de azúcar (1).....	1 —
1656.	Un quintal de bizcochos.....	11 y 6 —
1631.	Una libra de tabaco.....	1 —
1665.	Una libra de tabaco.....	4 —
1618.	Un caballo de lujo (regalo del Cabildo al gobernador).....	60 pesos plata

Comparando los precios de los cereales y demás alimentos con el estado respectivo de la ciudad, población, riqueza del a cosecha del año...

(1) Considerada por su precio como medicamento.

se llega á la siguiente generalización: *durante el siglo XVII el valor no está regido por la ley de la oferta y la demanda, sino por el conjunto de las circunstancias provinciales, sin que influya sensiblemente y salvo casos extremos la abundancia ó escasez del año.* Todo dentro de ciertos límites de máximum y mínimum impuestos por la naturaleza misma de las cosas. El más bajo precio del trigo es de cuatro pesos la fanega, « pierden dinero, se dice, en el *Telégrafo*, vendiendo el trigo á dos pesos, y no siempre á cuatro ganan; demostrando probablemente que diez fanegas de trigo sembradas, guardadas hasta el tiempo de segar, tienen de costo ciento cincuenta pesos, y otro tanto en la cosecha hasta ponerlo en la plaza; suman ambas partidas trescientos pesos; si el rinde es á quince por uno es regular la cosecha, rebajado el diezmo y primicias, quedan ciento treinta y cuatro fanegas y media, que vendidas á dos pesos producen doscientos sesenta y nueve pesos y resultan treinta y uno de pérdida ». En los años más fértiles el trigo sube porque el chacarero de necesidades modestas, atesorador y prestamista con garantía hipotecaria, lo oculta y destruye si teme la pesquisa del Cabildo. Á su vez el pulpero é industrial le hacen sentir sus respectivas habilidades de mala fe, explotando sus circunstancias, y á costa del pueblo pobre, verdadera víctima del negocio: « cuando el trigo vale menos de tres pesos, dice un escritor del *Telégrafo*, no contentos con la equidad, importunan inconsideradamente á los labradores, ya demorándoles, ya exagerando injustamente la calidad del grano á vista, ciencia y paciencia del infeliz que lo ofrece; de suerte que el más excelente trigo se desprecia diciendo que es de masa corta... » La regla del comercio es lo arbitrario del momento; no se pueden hacer cálculos basados en situaciones estables; todo depende de la mayor ó menor flexibilidad de los regidores, del carácter manso ó duro del gobernador, de su moralidad. Cuando se consigue sobornarlos prosperan los negocios, encarece la vida; en medio de la mayor abundancia, *como no se a bisto*; el pueblo sufre hambres y miserias. En las épocas normales, de buenos gobernadores, los valores vuelven

á su nivel natural ; los sobrantes de frutos se almacenan á la espera de la oportunidad de contrabandearlos. Hasta fines del siglo xviii el pueblo vivió en esa terrible inseguridad del sustento. En 1795 se vendía la fanega de trigo á doce y catorce pesos : « se consiguió comer en los seis primeros meses del año con equidad ; pero yo, que lo estaba observando, dice el redactor del *Telégrafo*, temía la carestía, que todos saben sucedió después por el mismo fundamento viendo que se comía el pan más grande que lo que debía ser con concepto á la cosecha... el pueblo se aflige y con razón cuando pasa de seis pesos el valor del trigo ».

El artesano del siglo xviii es el esclavo : calculando su precio en cien pesos, y en cinco ó seis por ciento el interés del dinero, cada *pieza* debía producir nueve ó diez pesos mensuales, comprendiendo en esa renta la amortización gradual del capital y los gastos de conservación. Pero los industriales realizaban sus más pingües ganancias especulando. En 1662 los zapateros combinaron un alza de precios, basada en la ocultación del cordobán, trámite indispensable de la operación comercial ; ayudados por algunos funcionarios y gente de alta posición *de los essentos de la jurisdiccion hordinaria* que impedían la acción de las justicias, « con esta ocasión subieron el precio y se venden los zapatos al respecto de como son comprados á excesivo precio y en contravención de lo que está señalado y dispuesto por los de este Cabildo en gran perjuicio de la causa pública ». No se preocupaba el Estado del trabajo, para mejorar la condición del negro, limitar su tarea, establecer ciertas reglas de equidad. En su reglamentación obedecía en primer lugar á ese instinto de intervenir, de mostrarse, hacer sentir su presencia, característico del poder absoluto y teocrático ; en segundo, á defender sus empleados y la clase dirigente, reduciendo las ganancias del empresario, teniéndolo bien sujeto con las tarifas. Para ejercer una industria se requiere permiso del Cabildo, previa justificación de competencia ante una comisión de los del oficio. Á efecto de se-

guiarlo en sus operaciones, se le impone, entre otros deberes, el de comunicar á la autoridad respectiva todos sus negocios para proveerse de materia prima, expresando personas y precios : « que no compren cordobanes á persona alguna de cualquiera calidad y condición que sea sin dar cuenta y parte á cualquiera de las justicias mayor y ordinaria... y que no corten pares de zapatos algunos de ninguna persona sin dar cuenta á cualquiera de las justicias para saber é inquirir de donde son abidos y á qual precios ». En 1610 se sancionó el primer arancel, resolviéndose que se pagaran los precios mitad en dinero y mitad en frutos. Por quince ó veinte pesos se vestía un conquistador de pies á cabeza, sin incluir la ropa blanca, que no era muy usada. Su señora no le costaba más caro; *el jubón llano ó con molinillo* valía cuatro pesos, dos el *faldellín* y siendo á la francesa tres, la hechura de los botines, un peso, la *rropa llamada de vaxa o raxelta con su ribete ó pasamano*, seis.

Como campo de experimentación económica, para observar el mecanismo íntimo del interés, del capital y de los precios, la naturaleza del valor, del origen y desarrollo de la renta, el siglo XVII ofrece un material de primer orden. Se pueden seguir paso á paso las acciones y reacciones de las fuerzas sociales, con toda claridad y precisión; la sorda lucha, siempre latente, entre el consumidor y el productor: los esfuerzos del Estado para normalizar por la violencia una situación creada y sostenida por sus propias leyes. Por entre el tejido de prohibiciones, reglamentos, ordenanzas, que sugieren una situación económica patriarcal, se desenvuelve otro tejido de argucias para violarlas, una vida de mala fe, de ocultaciones y mentiras; formidable lucha de avaricias que se agitan como hormiguero bajo la apacible y teocrática superficie. Entre otras cosas, permite constatar que el principio dominante de la economía de esa época era el más feroz egoísmo. Comprueba, además, y de una manera irrefutable, la base psicológica de esa ciencia, el rol preponderante de los sentimientos y pasiones, la influencia marcada de la educación, el medio social en el desarrollo de la fortuna, en el carácter

de los negocios, en la naturaleza del interés, la renta y los precios, en la orientación general de todos los fenómenos. Los economistas alemanes contemporáneos, Thorold Rogers en sus estudios sobre la evolución económica de Inglaterra, llegan á conclusiones análogas, especialmente á la nacionalización de la ciencia: cada pueblo, cada región tiene sus leyes propias, sus verdades relativas, de aproximación, pero basadas en los hechos bien probados, en cifras, en la comparación de los fenómenos bien descritos y concretos, en cosas que se palpan, cuya realidad viva salta á la vista.

III

Esta situación económica tan curiosa era fomentada y mantenida por el régimen del contrabando. Indiscutiblemente se requiere cierta moralidad superior, aun en las épocas más cultas, para comprender la justicia de las leyes fiscales, y el elemento criminal que implica su violación. No sólo la sociedad del siglo xvii consideraba estas defraudaciones como actos lícitos, sino que los miraba con simpatía; un derivativo lleno de emociones del espíritu aventurero de los colonos, castigado por el legislador en defensa de intereses odiosos. Necesidades vivamente sentidas y contrariadas inspiraron desde un principio sanas ideas de política á los pobladores de Buenos Aires, encarnándose en el instinto de las masas, como consecuencia lógica, el desprecio de la ley, única causa del malestar público á juicio de los contemporáneos. Á falta de minas, el fraude, base de todas las especulaciones y monopolios descriptos, permitía llegar con rapidez y facilidad á la relativa fortuna, contando con la indulgencia interesada de los magistrados. Sobre este tópico las pruebas de todo género abundan en las crónicas y documentos de la época. En cédula de 1620 se habla «de los muchos fraudes y encubiertas en los navíos de negros y mercaderías y que los causadores principales de este daño

son los guardas que ponéis en el interin que váis á hacer las visitas », En la misma cédula se reprende á los oficiales por su incuria y demora en los descaminos, que facilitan las denuncias de terceros, socios del empleado, en perjuicio de la Cámara y real fisco, « aperciéndolos que de más que se cobrara de vosotros lo que pareciere se dejó de aplicar á mi Cámara y fisco por vuestro defecto ». En 1622 se queja el rey de que no se cumplen sus prohibiciones « por no haber ejecutado el mismo gobernador y oficiales de las dichas provincias del Río de la Plata las penas en ellas impuestas en los transgresores, antes por sus fines y particulares lo han disimulado y consentido ». En 1639 decía en un auto el visitador Juan de Palacios, « que la misma ocultación ha corrido en los años pasados, como siempre se ha hecho, valiéndose de los ministros y guardas caminos, que, debiendo estorbar... lo han disimulado y dejado pasar, sin haberse visto, ni sabido, ni entendido, se haya dado por perdida alguna cosa en pró y utilidad de la real hacienda, comutando en sus particulares utilidades y aprovechamiento ». En 1658 se resolvió que en los juicios de residencia formara capítulo especial la violación de las leyes y reglamentos de comercio, « pues como la esperiencia ha demostrado no ha bastado todo esto para reparar abusos, ni tampoco el estar impuestas penas de privación de oficios y otras pecuniarias, á los gobernadores, alcaldes mayores y oficiales de mi hacienda que contrabiniere á ello para atender más á sus fines particulares que á la ejecución de las dichas ordenes ».

Todo se combinaba para favorecer el contrabando; una costa vastísima y desierta casi imposible de vigilar, que ofrecía comodidades especiales para ocultar las mercaderías; los celos y discordias de los altos funcionarios interesados en excluirse del conocimiento de las causas é inspección de los navíos para aumentar sus partes en los *descaminos*. En 1622 decía el gobernador Góngora « que los oficiales reales tienen negligencia en hacer lo que está á su cargo como es notorio, pues hasta hoy no han salido con su merced aunque se lo han dicho y requerido muchas veces, y no han

cogido, hallado ni buscado, ningún negro ni otra cosa descaminada ni ha habido ocasión que toda la noche hasta otro día más de la una ha estado su merced haciendo diligencias en navíos dentro del Riachuelo y en el río, sin ayuda de los dichos oficiales, y halló escondidos y ocultos cantidad de negros de que resultó grande interés de pesos á la real hacienda... que lo que han hecho los dichos oficiales es competencia y pretensiones». Á su vez replican los oficiales. «que el dicho señor gobernador ha admitido denunciaciones de negros y mercaderías y va procediendo en ellas sin haber dado noticia á los dichos jueces y oficiales reales». Y el contador Salcedo expone con toda franqueza que no sólo es verdad cuanto se ha escrito «tocante á la poca jurisdiccion que sus jueces oficiales reales tienen en este puerto por habérsela usurpado el dicho gobernador con su poder absoluto más antes *por estar ya tan tímidos por los rigores y amenazas que les ha hecho temiendo su demasiada cólera precipitacion y diligencias quede ordinario ha hecho* no han osado los dichos oficiales reales dar cuenta como debían». En cédula de 1630 se reprende al gobernador Céspedes, por haber cometido una causa de contrabando «Á Don Juan de Céspedes, vuestro hijo, alcalde ordinario de la dicha ciudad para que conociese él solo de ella, y la sentenció y determinó *aplicándose para él y el denunciador la tercia parte del dicho descamino*». En una de las reuniones de la Junta de Hacienda celebrada en 1627, decía uno de sus miembros, refiriéndose á los «que en la dicha ocultación son muchos los interesados, y es fuerza valerse los unos de los otros para encubrirse, y por medio de la averiguación que va haciendo nadie ha declarado donde puede estar un esclavo de los ocultos».

Procuraban todos aquellos funcionarios obedecer las leyes pero sin cumplirlas, según la fórmula inventada para salvar los respetos debidos al monarca. Las visitas de buques se efectuaban con aparente severidad, recibíendose declaración jurada á los tripulantes revisando prolijamente las cargas; pero esto no impedía que los bajeles corsarios y navíos sueltos arribaran continuamente á Bue-

nos Aires, invocando mil pretextos para desembarcar sus cargamentos, á pesar de la rigurosa pena impuesta á los maestros y pilotos de « diez años de galeras al remo y privación perpetua de oficios, para que de allí en adelante no los puedan usar ni ejercer so pena de la vida ». Así los holandeses aprovecharon en sus negociaciones con las Indias los permisos concedidos para perseguir el comercio de Francia y Portugal y « allá los admiten por decir que son presas hechas á franceses y portugueses ». Los vizcainos cargaban hierros y otras mercaderías en Francia y las traían valiéndose de análogos ardides: durante el año 1658 salieron del puerto de Pasages, en Guipuzcoa, cinco buques. El siguiente cuadro demuestra el valor de las mercaderías comisadas :

	Reales Plata
1586 á 1596.....	92.878
1596 á 1605.....	64.604
1606 á 1615.....	3.654
1616 á 1625.....	5,041.149
1626 á 1635.....	952.907
1636 á 1645.....	1.250.094
1646 á 1655.....	1.339.926
Suma :.....	<u>8.745.252</u>

Á estas cifras deben agregarse los valores de los contrabandos tolerados ó que las autoridades no descubrían. Las mercaderías prohibidas se ocultaban con toda facilidad en las chacras y estancias; hasta los frailes eran cómplices en este delito. En cédula de 1654 se dice « ... para que en lo de adelante, se evitasen los daños que resultaran de las ocultaciones que se hacían de los géneros extraviados en los conventos de religiosos ». La exportación fraudulenta no era menos valiosa, « las naves españolas, dice el P. Gervaroni, cargan á su regreso cuarenta y cincuenta mil cueros y *mucho más de contrabando los ingleses y portugueses* ». Los precios de los cueros, cebos y cecinas fueron los siguientes :

1589.	Una arroba de lana.....	3 pesos plata
1612.	—	6 reales plata
1626.	—	1 —
1635.	—	1 —
1591.	—	3 —
1614.	—	1 —
1626.	—	1 1/2 —
1634.	—	1 —
1589 á 1700.	Un cuero de vaca.....	1 —

Dada la escasa población de Buenos Aires en esos años, no se podría explicar esta firmeza en los valores, especialmente de los cueros, si el comprador extranjero no hubiera concurrido á mantenerlos. De hecho, por las dificultades de los transportes y mal estado de los caminos, el comercio de estos productos con el Perú era insignificante: «porque en esta tierra, dice un procurador de la ciudad, no hay frutos, géneros ni especies que se puedan llevar al Perú... demás que el camino es de cuatrocientas leguas con despoblado y riesgo de indios de guerra, muchos pantanos y más de cincuenta ríos sin barcas ni pasaje seguro, donde de ordinario se anegan y pierden los que los caminan y han sido robados y muertos y muchos se han ahogado».

El comercio de exportación é importación durante la primera mitad del siglo xvii, según las estadísticas oficiales fué el siguiente:

Años	Importación	Exportación
1586 á 1596.....	1.810.314	84.758
1596 á 1605.....	1.411.282	753.436
1606 á 1615.....	7.533.123	1.151.678
1616 á 1625.....	7.957.579	360.904
1626 á 1635.....	1.792.427	255.974
1636 á 1645.....	1.708.204	288.196
1646 á 1655.....	1.875.537	98.500

Según todas las apariencias el saldo se pagaba con cueros y frutos de Buenos Aires y oro del Perú: el contrabando restablecía el equi-

librio de la balanza comercial. En un documento de 1594 se dice que «por cuanto conviene dar orden y asiento en las cosas tocantes á la Real Hacienda de S. M. y su buena administración y cobranza, atento á que se va entablado la contratación de este puerto con los estados del Brasil y reyno de Angola, de donde han venido y vienen algunos navíos á desembarcar á este dicho puerto *demás que los mercaderes y contratantes que ocurren de los reinos del Perú y otras partes son muchos...* ». Impresionado por las palabras subrayadas, el señor M. R. Trelles, una de las personas que han prestado mayores servicios á la historia nacional, dice en su *Registro Estadístico*, «que eran los mercaderes del Perú y otras partes los que compraban los artículos que se importaban á Buenos Aires; y los pobres pobladores de esta ciudad estaban reducidos á la miserable condición de recoger las migas del festín comercial que celebraban los mercaderes del Brasil con los mercaderes del Perú y otras partes; gracias al sistema mercantil que se practicaba entonces, y á las aberraciones propias de una época en que la ciencia económica ni había nacido siquiera». No es probable que negociantes del temple y carácter de aquellos osados especuladores y contrabandistas se contentaran con observar cómo traficaban y ganaban dinero los del Perú: la firmeza de los precios de los cueros y frutos, los datos sobre la fortuna privada citados en mi ensayo *La propiedad raíz en Buenos Aires*, y que fácilmente podría ampliar con las listas de suscripciones, limosnas, donativos, que revelan una vida relativamente cómoda, demuestran el activo y provechoso rol que desempeñaban los comerciantes porteños. Y para oponer texto á texto, una de las razones que daba el procurador de León en su protesta contra la cédula que prohibía la introducción de moneda, era «que los vecinos de este puerto están fuera de él en el Perú y otras partes cobrando sus haciendas», y más adelante se refiere «á las cosas que los vecinos tienen que cobrar de sus haciendas en el Perú y otros reinos».

Una legislación inadecuada, que violentaba las tendencias naturales

del país, produjo como consecuencia forzosa la corrupción general. La podredumbre se inicia en las capas superiores, desciende y se infiltra en todo el organismo social corroyendo sus fuerzas más vivas. Desde el alto funcionario hasta el esclavo, todos viven en una atmósfera de mentiras, fraudes y cohechos. La sociedad se educa en el desprecio de la ley; idea tan dominante y arraigada que á poco andar se transforma en sentimiento, se incorpora al porteño, pervirtiendo su inteligencia y su moralidad. Lo peor del caso es que el historiador no puede condenarla; una suprema necesidad lo excusa y justifica todo; se veían obligados á fomentar el germen pernicioso que continuará debilitando á la sociedad argentina: por eso ha preferido siempre los hombres á las leyes y los caudillos á las ideas.

JUAN AGUSTÍN GARCÍA (hijo).

Agosto de 1897.

DERECHO CONSTITUCIONAL

ACUSACIÓN DE FUNCIONARIOS ANTE EL SENADO

(Conclusión)

IX

DESPOTISMO

Admiro en la Constitución de nuestra patria, más que la liberalidad de sus principios, más que sus altos fines, más que los derechos concedidos y extendidos á todos los hombres del globo que quieran habitar el suelo de la República, más que las garantías oficiales : la limitación de los poderes y su sujeción á la ley, porque sin esto, aquellas promesas no pasarían de quedar escritas para excitar la risa de los tiranos y de los déspotas.

Por rápida que sea la mirada que se arroje sobre la Constitución, destácase prominente en medio de sus preceptos y de los poderes conferidos, este gran principio que forma su verdadero carácter: *Todo poder creado ó conferido por la Constitución, es limitado y está sujeto ó fiscalizado por la ley.*

El presidente de la República puede reglamentar las leyes ; pero, esta facultad está limitada por la ley de las leyes, la ley suprema : la Constitución ; pues la reglamentación no puede derogar la ley

reglamentada. De acuerdo con el Senado, ó por sí solo, según los casos, puede declarar el estado de sitio en uno ó más pueblos de la República que se encuentren en las *circunstancias* marcadas por la misma Constitución, que es la gran ley. Sus facultades respecto de las personas son *limitadas*, por la misma ley: sólo puede removerlas de un punto á otro si no prefieren dejar á sus espaldas las fronteras de la patria. Maneja los tesoros públicos, pero siempre sujetándose á la ley que demarca su inversión y su monto.

El Congreso puede imponer contribuciones al pueblo, pero sólo en los ramos y con la igualdad que la Constitución prefija. Puede legislar sobre todas las materias de su competencia, pero sin violar la Constitución, sin borrar los derechos garantizados por ella y sin desconocer los demás que nacen de la soberanía del pueblo.

El poder judicial conoce y decide de las causas, pero de las causas que se someten á él, en la forma y modo legal. — No puede proceder de oficio, ni hacer declaraciones generales; sino que precisa de un llamamiento ó *excitación especial*, en la forma que demarca la ley, y su resolución debe concretarse al punto sometido á su decisión, etc., etc. Podrían multiplicarse los ejemplos; pero estos bastan para ver con evidencia que todas las facultades conferidas á los diversos poderes del gobierno, son facultades *limitadas*, que están *sujetas á la ley* y fiscalizadas por ella.

Ahora bien; una facultad ilimitada, que no tiene barreras fijas, que no está sujeta á la ley; que sobre la voluntad del que la posee no admite principio alguno que la regule y la contenga, que demarque su derrotero ó fije sus límites; ¿ cómo se llama? ; Se llama *despotismo* y *despotismo absoluto*!

Es el despotismo lo que se establece con la doctrina que confiere á la frase *mal desempeño*, ora un alcance genérico, ora más reducido, pero sin identificarlo con el período siguiente, sino dejando, por el contrario, al arbitrio de la Cámara la fijación del *grado* de la culpa.

La razón es obvia. Como se fija de antemano ese *grado*, se deja

todo á su voluntad y á su juicio, sin que se les precise recurrir al derecho común, ni á otra ley alguna, para con ella medir la gravedad del acto de que se trata. — No se establece, permítaseme la expresión, un termómetro fijo que regule su voluntad y su juicio; no hay más termómetro que su propio juicio y su propia voluntad, lo cual equivale á dejar en las mismas manos el derecho de legislar para el caso que va á juzgarse.

Es esto lo que se llama facultad *despótica* absoluta; y sin embargo, el despotismo es condenado por la Constitución, cuyo propósito fundamental es desterrarlo del mecanismo del gobierno.

Podría decirse, quizás, que ese despotismo está suavizado por el Senado, que puede corregir las faltas en que incurra la Cámara de Diputados; pero no; no hay suavización del despotismo cuando el despotismo existe. El despotismo suavizado por el despotismo, es un contrasentido repugnante.

Bajo la doctrina que combato, tan despótica es la facultad de la Cámara de Diputados, como despótica es la del Senado. Á este respecto dice el célebre doctor Story, con la concisión, claridad y fuerza de su genio, comentando el artículo de la Constitución de su país relativo á esta materia: « Se tendría que recurrir, pues, á la práctica parlamentaria y á la ley común para fijar cuáles son graves crímenes y delitos, ó debe dejarse el punto á la *arbitraria* discusión del Senado en el caso ocurrente. Lo último es tan incompatible con el espíritu de nuestras instituciones, que ningún abogado ó estadista se inclinará á sostener tan *absoluto despotismo* de opinión y de práctica, que podría hacer que un *crimen* en un tiempo ó en una persona, pareciese *inocente* en otro tiempo. ó en otra persona (tomo I, § 797).

Sí, la doctrina que combato es inadmisibile, es una herejía en el terreno de la Constitución porque, delegando en ambas cámaras la facultad de fijar á su arbitrio el *grado* de la culpa que pueda y deba autorizar la acusación y castigo de los funcionarios públicos, erige un absoluto despotismo de opinión y de práctica,

que suprimiría la independencia del poder judicial y traería por resultado la concentración de poderes.

El único medio de salvar tan serio inconveniente, es hacer que aquella facultad esté sujeta á la ley y fiscalizada por ella, porque entonces desaparece el arbitrio y entra á imperar de lleno la limitación de los poderes y su fiscalización por el derecho positivo preexistente.

¿Cómo conseguir este resultado? De una sola manera; reconociendo que las frases *mal desempeño* y *delito en el ejercicio de sus funciones* están identificadas en su alcance constitucional, que la segunda explica y limita la primera, de tal suerte que entre las dos no demarcan sino un solo género de causas para la acusación, porque entonces, tanto una como otra cámara, tendrán que sujetarse á la ley común, que es la que define los delitos, para apreciar el acto ó la falta del magistrado. Entonces se tendrá que sobre la voluntad y juicio de las cámaras existe un principio al cual deben amoldarse; que los poderes y los deberes no están librados ni al capricho ni á los intereses de partido, ni á las influencias variables de la política, ni á las exigencias apasionadas de una época de convulsión.

La ley común, salvaguardia de las libertades públicas, entrará á dominar toda la materia y habrá uniformidad en la calificación de los hechos, uniformidad en el grado de la culpa que origine la acusación y el castigo del funcionario, uniformidad en los medios de prueba y uniformidad en los fallos.

El doctor Story, á quien vengo siguiendo en el estudio de este punto, escribe las siguientes palabras: «El único guía seguro en tales casos, debe ser la ley común, que es el guardián de los derechos privados y de las libertades públicas».

«... Sería verdaderamente alarmante, continúa, que la ley común no regulase, interpretase y fiscalizase los poderes y los deberes de la Corte que juzga de las acusaciones públicas (*of the Court of impeachment*). ¿Qué sería, por otra parte, de los medios de prueba, de las nociones legales de los crímenes, y de la aplica-

ción de los principios de la jurisprudencia pública ó municipal á los cargos contra el acusado? Sería la más extraordinaria anomalía, que mientras que todo ciudadano de cualquier estado originariamente componente de la Unión, pudiese invocar la ley común como un derecho de nacimiento y como su protector y guía á la vez; como empleado y como ciudadano de la Unión no estuviese sujeto á ley alguna, á principios ó á medios de prueba. *Es el orgullo de la jurisprudencia inglesa*, y sin ella el poder de acusar sería un agravio intolerable, que en los juicios por acusaciones públicas las leyes *no difieren* en lo esencial de los procesos criminales ante las cortes inferiores.

« Rigen los mismos medios de prueba, las mismas nociones legales de los crímenes y penas (tomo I, § 798) ».

Sólo así se salva del despotismo y se mantiene en alto la independencia del poder judicial. Sólo así se salvan los grandes principios de la Constitución y los derechos garantizados por ella, para hacer con el respeto de los hombres y de los magistrados la grandeza de la República.

Tenemos, pues, como consecuencia de lo expuesto :

De un lado, la doctrina que, ya sea dando á la frase *mal desempeño* toda la latitud de sus palabras, ya sea reconociendo que debe limitarse su alcance, pero al *arbitrio* de ambas cámaras, erige un *absoluto despotismo de opinión y de práctica*, que suprime la independencia de los poderes y produce su concentración en unas mismas manos;

Del otro, la teoría que, identificando aquella frase con la siguiente, mantiene el principio de la independencia, hace imposible el despotismo, sujeta los deberes y los poderes á la fiscalización de la ley y hace desaparecer las facultades *extraordinarias*.

¿Cuál de las dos doctrinas es la concordante con el espíritu de la Constitución y con los grandes principios de la ciencia que presiden todo su organismo?

Es tan evidente la superioridad de la última, que los sectarios de

la primera se ven obligados por la sinceridad á ser dos veces apóstatas para adoptar la verdadera.

X

INTERPRETACIÓN

Las consideraciones que dejo consignadas fundan suficientemente la teoría que sostengo; pero, habiéndome cabido el honor de ser el primero que proclame esta inteligencia de la Constitución de mi país, tengo el deber de justificarla por cualquiera faz que se la considere.

En todos los códigos del mundo y en todas las obras de mérito, las reglas de interpretación forman un capítulo interesante. Según Rutherford, la interpretación es de tres clases:

- 1ª Literal,
- 2ª Racional,
- 3ª Mixta.

La primera cede á las otras; cuando ella conduce al absurdo, cuando viola los eternos principios de justicia, cuando contradice los propósitos de la ley, introduce doctrinas que no pueden coexistir con ella ó tiende á suprimirla en parte ó en todas las cláusulas, porque el cuerpo de la ley debe ser uno é indivisible, guardando entre sus términos perfecta relación y armonía.

Story, en su obra citada, dice: « es de gran importancia averiguar cuáles son las verdaderas reglas de interpretación aplicables á la Constitución » (1).

La principal es que la inteligencia que se acuerde á una de sus cláusulas no contradiga los altos fines, el carácter, la naturaleza ó

(1) Tomo I, capítulo V, *Rules of interpretation*.

los principios que han inspirado y precedido la obra de su construcción.

La intención de la ley, dice Blakstone, debe deducirse de las palabras, del contexto, de la materia, *de los efectos y consecuencias* ó de la razón y espíritu de la ley.

Ahora bien; la doctrina que atribuye á la frase *mal desempeño*, ora una significación genérica, ora limitada, pero por la voluntad discrecional de las cámaras, es abiertamente condenada por estos principios de innegable exactitud.

La ciencia y la Constitución establecen la separación y recíproca independencia de los poderes; esa doctrina suprime esa independencia y trae la concentración del poder.

La ciencia y la Constitución sancionan la limitación de las facultades y su sujeción á la ley; la doctrina que combato proclama las facultades ilimitadas y las pone á cubierto de toda fiscalización legal.

La Constitución y la ciencia del gobierno libre establecen que ninguno de los tres grandes departamentos del gobierno debe tener preponderancia sobre los otros; y la doctrina referida concede al poder legislativo una preponderancia tan monstruosa que suprime toda independencia y produce la concentración, la absorción de los poderes. Establecen *unidad* en las causas para la *acusación* y castigo del funcionario público, y los efectos y consecuencias de la teoría que vengo impugnando son: que las causas de acusación pueden ser, y serían en la práctica, muy distintas de las que se necesitan para la imposición del castigo; que un acto considerado *crimen* en una época y respecto de otra persona dada, fuera considerado *inocente*.

La Constitución de la república y la ciencia condenan el despotismo, que es la muerte del derecho, la supresión de la libertad, y no admiten que entre como resorte de poder, en las facultades conferidas al gobierno; y sin embargo aquella doctrina confiere un *absoluto despotismo de opinión y de práctica* que mina por su base las columnas del gobierno libre.

Pero es de preguntarse: ¿Puede ser esta la *intención* de la Cons-

titución ? ¿ Pueden ser estos los *grandes principios* que precedieran é inspiraran á la Constitución ? ¿ Cómo los autores de nuestra carta fundamental, que fueron azotados por los déspotas y tiranos, han podido jamás conceder facultades ilimitadas, no reguladas por la ley ? ¿ Han podido las víctimas del despotismo consagrar el despotismo, precisamente cuando vencieron á su verdugo, después de una tremenda lucha en que caían los padres junto á los hijos, los hermanos, los esposos y los amigos... ?

Los que mendigaron el pan amargo del proscrito, los que prefirieron no tener patria y andar errantes por el mundo antes que reconocer y doblar las rodillas ante los déspotas ¿ han podido jamás dar al despotismo existencia constitucional ?

Para creerlo así, necesario fuera renegar de la ciencia, rebelarse contra la Constitución y burlarse de los sacrificios y de los dolores que cuesta á la patria la conquista de su carta fundamental.

Pero no ; tal doctrina es enormemente errónea, es inconstitucional, por cualquiera faz que se la considere ; y sólo es verdadera, la que asimila las dos frases, identificándolas en su alcance constitucional, porque sólo ella es conciliable con la división y recíproca independencia de los poderes ; porque sólo ella trae corrección en los términos del artículo 45 ; porque somete los poderes y los deberes á la fiscalización de la ley ; porque trae unidad en el precepto constitucional relativo á las causas de acusación y castigo de funcionario público ; en fin, porque sólo ella destierra el maldito despotismo que tanta sangre y tanto martirio cuesta ya á la República Argentina como al mundo entero.

XI

EL EJEMPLO

Las instituciones norte-americanas, modelos sublimes de sabiduría, resumen grandioso de las conquistas hechas para la humanidad

en materia de gobierno libre, tienen un poder irresistible de atracción que las eleva al rango de verdadera forma política y social, hacia la cual, como á puerto de salvación, se dirigen las sociedades humanas en los esfuerzos que hacen para constituir sus gobiernos sobre bases permanentes, sólidas y sencillas, que aseguren las libertades públicas y los sagrados derechos que se derivan de la naturaleza del hombre.

Con fundada razón ha dicho de ellas nuestro sabio conciudadano, el doctor Vélez Sarsfield, en el prólogo escrito para la traducción hecha por el señor Cantilo de la obra del doctor Curtis sobre la historia de la Constitución de los Estados Unidos, estas notables palabras : « La constitución de los Estados Unidos crea principios y previsiones que el tiempo hará que todas las naciones se los asimilen en la constitución de sus poderes sociales... » y todavía es « el destino cumplido de las generaciones que llegan ».

El pueblo argentino se ha hecho notable en la América del Sud por la marcada tendencia que le anima á iniciar ó imitar los grandes pensamientos y á consagrar sin medida sus esfuerzos para aclimatarlos en su suelo y procurar su amplio desarrollo. Es uno de los primeros que, dejándose llevar por la gravitación moral de las ideas, ha ido á beber en las fuentes norteamericanas y transportado á su seno la sabia combinación política que, á la vez que es la más grande conquista del genio de la América, ha hecho la prosperidad, la fuerza y hasta la nobleza misma del gran pueblo de los Estados Unidos.

Hemos copiado, con muy pocas variaciones, las instituciones de ese país que lleva la bandera del progreso y de la libertad en el mundo, asegurados por la prueba terrible de la espantosa lucha que ha amenazado sin suceso con moverlo por su base.

De aquí, la gran autoridad que por más de un título ejercen entre nosotros las instituciones de los Estados Unidos, y nada se ha dicho hasta ahora, ni por la ciencia, ni por la práctica, que pueda arrebatár á la Constitución del pueblo americano esa justa autoridad ó ese elevado prestigio que ejerce.

La misma Suprema Corte de la República Argentina, en una de esas causas que han puesto á prueba su sabiduría para la aplicación de la Constitución, no ha podido menos que consignar la necesidad de recurrir á la jurisprudencia de aquel país para interpretar y fijar el alcance de sus preceptos, como puede verse en la decisión que se registra desde las páginas 43 á 45 inclusive, del 2° tomo de la obra publicada por los secretarios del Tribunal.

Puedo, pues, invocar en favor de mis opiniones la alta autoridad de la Constitución de los Estados Unidos y reclamar para ella el respeto de su prestigio.

Según esa Constitución, los funcionarios nacionales sólo pueden ser acusados por *traición, soborno, ú otros graves crímenes y delitos*.

Su texto es el siguiente: Artículo 2°, sección 4ª: « *El presidente, vicepresidente y todos los empleados civiles de los Estados Unidos serán removidos de sus puestos por acusación pública, cuando sean convencidos de traición, soborno ú otros graves crímenes y delitos* ».

Hay verdadero y gran fondo de sabiduría en tan sencillo texto. Él no da lugar al despotismo de la cámara, porque no deja á su arbitrio la fijación del *grado* de la falta ó culpa que deba traer la remoción del funcionario, sino que la precisa á ocurrir á las leyes preexistentes para el conocimiento de ese grado y calificación del hecho.

Debe ocurrir á la misma Constitución, en cuanto al delito de *traición*, porque es ella quien lo define, y á la ley común en cuanto al *soborno*, y demás delitos y crímenes.

El doctor Story dice en el párrafo 796 del tomo 1°: « Lo que hay que averiguar en seguida es, cuáles son las faltas acusables. Ellas son la *traición, soborno ú otros graves crímenes y delitos*. Para la definición de la *traición* debe recurrirse á la Constitución misma, pero para la definición del *soborno, natural y necesariamente debe recurrirse á la ley común*; porque solamente ella, como base común de nuestra jurisprudencia, puede hacer la exposición propia de la naturaleza y límites de esta falta ».

Sólo así se escapa del despotismo, porque se domina con la ley la voluntad de las cámaras y con ella se regula y fiscaliza sus poderes y sus deberes.

Toda otra teoría, y especialmente la que deja á la cámaras la facultad de fijar á su voluntad, en cada caso que ocurra, el grado de la falta, introduce la arbitrariedad entre los resortes del gobierno libre, contrariando precisamente uno de sus principios primordiales, que consiste en la limitación de las facultades y su sujeción á la ley.

Tiene otro rasgo notable la Constitución norteamericana, al cual es debido el gran prestigio de la magistratura, su independencia como poder y el respeto con que son aceptadas sus decisiones, y el triunfo de las libertades públicas sobre la opresión y el despotismo de los gobiernos absolutos.

Él consiste en que los funcionarios del pueblo, sujetos á la acusación pública (*impeachment*), no pueden ser, ni acusados, ni removidos de sus puestos, sino por causas graves que comprometan la honra ó dignidad del país, como son los *crímenes y delitos*.

Ha comprendido que tratándose de gobiernos humanos para sociedades humanas, trabajados siempre y fatalmente por su imperfección substancial, era preciso sacrificar algo de los severos dictados de la razón y de la justicia á fin de conseguir la *independencia* de los magistrados; porque sin ella es imposible mantener la coexistencia del gobierno, del orden y de la libertad bajo la base del principio democrático.

El espíritu se entusiasma ante la perspectiva de un juez inmaculado, sin mancha, porque le descubre rodeado por los resplandores de la virtud divina, y el pecho responde á su vez con arrebatos de adhesión, porque, según la palabra de un filósofo profundo, no hay chispa que se encienda en la inteligencia que no vaya á sostener su fuego en el corazón.

Pero no es posible, es verdadera utopía pretender jueces inmaculados, sin errores ó sin faltas en sus procedimientos oficiales; y ha-

cer que los magistrados sean acusados por todo género de culpas, equivale á decretar la muerte de la magistratura y con ella la desaparición del gobierno representativo republicano. Era necesario sacrificar en algo la rigidez de la moral abstracta, para conciliar la honra del país con la independencia de los jueces, dejando que las faltas pequeñas encontraran su reparación en la misma estructura de los tribunales, en la relación de los inferiores con el superior, y sólo fijar como causa para la remoción las faltas incompatibles con la dignidad del pueblo y de la misma magistratura, como son los *delitos* y los *crímenes*. Por esta razón la Constitución norteamericana ha limitado *únicamente á éstos* las causas para la acusación y la remoción de los funcionarios públicos, con la circunstancia especial de que, siendo tan grande su interés de asegurar la independencia de los jueces, no se han contentado con señalar los delitos y crímenes simplemente, sino que ha ido más lejos todavía, diciendo *graves* crímenes y delitos.

Nuestra Constitución, con razón ó sin ella, no ha querido limitar tanto las causas para la acusación pública, puesto que no ha dicho por *grave* delito en el ejercicio de sus funciones ó por *graves* crímenes comunes; pero el ejemplo de Norte-América debe al menos inclinarnos á decir que están concretados *exclusivamente* á los crímenes y delitos, puesto que esta inteligencia es la única ajustada á los dictados de la ciencia y de los principios que han precedido y dominan todo el cuerpo de la Constitución.

Estoy en el caso, y es oportuno impugnar un funesto error que hace algún tiempo va propagándose, aun en medio de las cabezas más ilustradas de nuestro país.

Se cree que la Constitución norteamericana no limita las causas para la acusación á los crímenes y delitos puramente, sino que también, como la nuestra, contiene una frase genérica, *mala conducta*, que deja á las cámaras una facultad arbitraria, cuyo buen uso se relega á su prudencia y sabiduría.

Este funestísimo error nace de la significación que se atribuye á

la palabra *misdemeanors*; y corren en efecto entre nosotros libros impresos en que se la traduce así: *mala conducta*.

Según el diccionario de la lengua, la palabra *misdemeanors* tiene á la verdad dos significados. En el lenguaje común significa *mala conducta*, pero en el lenguaje forense significa delito.

Que en este sentido y no en aquél está usado por la Constitución de los Estados Unidos, nos los prueban sus más inspirados expositores, como Story, Curtis, Racole, Kent y demás que la traducen por *delito* en sus famosas obras.

Buscando un competente traductor argentino, se encuentra que también don Nicolás A. Calvo la traduce por *delito* en la versión al español del *Comentario abreviado* del doctor Story, publicada en 1860.

Aparte de la autoridad de aquéllos y de éste, que es por sí solo bastante para decidir toda cuestión que pudiera suscitarse al respecto, creo, sin embargo, que puedo hacer un argumento, ó más bien dicho, una demostración irrefutable, de que la voz *misdemeanors* está usada en su significación de *delito*, no obstante no conocer sino muy poco el idioma inglés.

Con sincero interés de descubrir la verdad he registrado con esmero todas las obras norteamericanas que han podido llegar á mis manos, que traen la transcripción del artículo constitucional que nos ocupa, y he encontrado que todas ellas traen escrito en *plural* la palabra *misdemeanors*. He ocurrido sobre todo al tomo 2º original de la obra del doctor Curtis sobre la *Historia del origen, formación y adopción de la Constitución de los Estados Unidos*, de cuya constitución trae una copia en sus últimas páginas, y también se encuentra que la palabra *misdemeanors* está en *plural*; siendo digno de mención que, según la nota de la página 617, ha sido comparada con los archivos del departamento de Estado, y es una fiel copia del original.

El texto, en el idioma de la primitiva redacción, es el siguiente:
« *The President, Vice-President and all civil officers of the United*

States, shall be removed from office on Impeachment for, and conviction of, Treason, Bribery, or other high crimes and misdemeanors ».

Se ve, pues, que la palabra *misdemeanors* está en plural y precedida de la conjunción.

JOSÉ M. GUASTAVINO.

LA DIPLOMACIA DE LA REVOLUCIÓN

EL DIRECTOR PUEYRREDÓN Y EL EMISARIO LE MOYNE

(NUEVOS DOCUMENTOS)

(Conclusión)

Pero lo más grave era la Inglaterra ; al marqués de Osmond había sucedido como embajador de Francia el duque de Cazes, y es á él á quien se dirige el ministro barón Pasquier en tres comunicaciones (1) casi inmediatas, que son interesantes :

Minuta del ministro barón Pasquier.

París, lunes 24 de julio de 1820 (nota con lápiz).

Señor duque de Cazes.

Señor duque :

Me apresuro á contestar por el correo de hoy algunas palabras á vuestra carta confidencial de 21 de julio, número 3. Dentro de muy pocos días os enviaré una

(1) *Archivo del Ministerio de Negocios Extranjeros de Francia*, volumen 17, páginas 57-66.

nota detallada acerca de todo este asunto de Buenos Aires, de que tanto se habla y que tan poco vale de ello la pena. Me será ciertamente fácil reducir la cuestión á su justo valor. Entretanto, os diré que mientras lord Castlereagh sostenía ahí la conversación cuyo relato me remitísteis, el conde Stuart tenía aquí conmigo otra casi idéntica. El tono que éste había adoptado al dar comienzo á esa conversación me obligó á sentar sin demora las dos cuestiones que á mi entender debían discutirse. Desde luego ¿se hubiera Francia excedido de su derecho y de las conveniencias si hubiese llevado á cabo todo lo que se supone? Y después, lo que Francia ha hecho ¿es en efecto de tal importancia que merezca en realidad todo el ruido que sobre ello se ha provocado?

Respecto de la primera cuestión, he dejado establecido que era hacer por cierto muy poco caso de la independencia de Francia y de su peso en la balanza de la política europea, el suponer que no hubiera podido dar oídos á ciertas proposiciones encaminadas á determinar á la vez el restablecimiento de la paz en una gran parte de la América Meridional, el restablecimiento de las relaciones amistosas y comerciales entre España y algunas de sus colonias, y, como consecuencia, la renovación de un comercio ventajoso para Francia.

Es indiscutible que no le estaba prohibido á esta nación más que á Inglaterra el esforzarse por extender sus relaciones comerciales, sobre todo cuando para ello no se trataba de ninguna usurpación de territorio, sino únicamente de llevar á cabo un sistema de pacificación que interesaba reconocidamente á toda Europa. Francia, por tanto, no hubiera hecho más que usar de su derecho, y nada habría realizado al seguir tal sistema que pudiera dar motivo á ningún gobierno para ofenderse.

Queda ahora por examinar la parte que se refiere al hecho de no haber comunicado nada á Inglaterra. Á este respecto, Francia sola era juez para precisar el momento en que esa pretendida negociación hubiera adquirido la suficiente importancia para que valiese la pena de hacerla objeto de una comunicación particular. En realidad ha estimado que esa importancia no existía, y, bajo este concepto, los sucesos no han hecho más que corroborar su criterio, puesto que desde hace más de un año ninguna consecuencia han tenido esas primeras proposiciones, las cuales no podían tener, en efecto, valor alguno para Francia sino en el caso de que España misma hubiese prestado á ellas su asentimiento. Mientras éste faltara, esas proposiciones carecían forzosamente de valor positivo para Francia, pues no se irá á suponer en apariencia que ésta tuviese la intención definida de concluir un pacto que no hubiera convenido á una potencia como España, con la cual tantos vínculos le unen. Nada está menos de acuerdo con las principios en que se ha basado siempre la política francesa. De ahí que su primer cuidado fué apresurarse á comunicar al gabinete español lo que le había sido confiado por el señor Gómez. El gabinete de España, que se hallaba á punto de intentar su gran expedición, lo rechazó todo, como podía esperarse; desde entonces todo ha sido nulo para Francia, y por lo mismo fácil es comprender que, en esta situación, nada te-

nía que comunicar á Inglaterra. En suma, antes de que existiese un principio de asentimiento cualquiera por parte de España, Francia no podía conceder á ninguna proposición suficiente importancia para comunicarla á Inglaterra; una vez que España lo hubo rechazado todo, no había ya materia ni siquiera para la sombra de una comunicación.

Y ahora, ¿será cierto que Franciase anticipase á las proposiciones del señor Gómez y las suscitase? El simple buen sentido rechaza semejante aserción. Si el señor Gómez lo ha dicho ó escrito, es evidente que ha debido hacerlo con el fin de descartar de sí propio y del señor Pueyrredón la responsabilidad de esa iniciativa ante su congreso. De este modo se colocan, en efecto, en una situación mucho más favorable, dando á comprender que no hicieron más que contestar á una proposición francesa. Siguiendo el mismo sistema, en un asunto en el cual no podían presentar ni una sola línea escrita, han debido amplificar las palabras y las conversaciones para dar mayor peso á la pretendida negociación con que querían honrarse. El señor Gómez, por otra parte, no sabía una palabra de francés cuando llegó á París, viéndose obligado á ponerse á merced de algunos de esos intérpretes que abundan siempre en una capital. Basta leer lo que escribió para ver cuán mal informado estaba. Llega hasta el punto de atribuir á Francia el interés y la intención de procurar al pequeño Napoleón un establecimiento de Italia. ¡Qué absurdo! (1)

En cuanto al príncipe de Lucca, nada de extraño tiene que su nombre hubiese aparecido en una conversación de esta índole, no habiendo en ello ningún motivo para que Francia tuviese que ocultar su conducta, pues es evidente que los lazos de amistad de este príncipe le unen mucho más á España que á Francia; y puesto que lord Castlereagh recordaba que el señor duque de Richelieu había pronunciado ya su nombre en Aix-la-Chapelle, debió inferir consiguientemente que no había ninguna segunda intención en la mención que de él había sido hecha, mención cuyo solo objeto era evidentemente conocer —de acuerdo con la invitación que el gabinete español había hecho al de Francia— todo el alcance que había en las intenciones del gobierno de Buenos Aires. En último término, si se tratara de investigar las comunicaciones que Inglaterra ha tenido con Buenos Aires y si hubiera el medio de hacerlo, es dado afirmar que, según todas las apariencias, aquélla ha cuidado sus intereses mucho más de lo que ha hecho Francia con los suyos, y no debe entenderse que con ello se le dirija ningún reproche. Nada más justo ni más natural. Pero también nada que haga más inconcebible una recriminación tan viva respecto á un hecho que reviste tan poca importancia.

El gabinete de Londres insiste en la necesidad de conservar la buena armonía entre las potencias, y parece acusará Francia de haber intentado algo que pudiera comprometerla. Á esto puede contestársele con toda seguridad que sería necesario cier-

(1) Gómez no dijo nunca tal cosa; Le Moyne, en la famosa *Memoria*.

tamente abrigar la intención bien decidida de turbar esa armonía para buscar pretexto en un reproche tan falto de fundamento como el que en la actualidad se hace á Francia.

Por lo que respecta á la idea emitida por lord Castlereagh de provocar una explicación por parte del señor Gómez, estimo que es enteramente contraria á la dignidad del gobierno francés, el cual parecería con ello que acepta como juez ó, por lo menos, como testigo de su conducta, á un agente del todo inferior, que ha faltado evidentemente á la sinceridad, que ha enviado á su gobierno relatos falsos, llegando hasta á producir documentos que pueden calificarse de embustes, tal como la pretendida memoria dada como resultado de una conversación con el señor de Rayneval, la cual no tuvo nunca lugar (1). Es indudable que no podría hacer más que darse la razón á sí mismo y sostener falsedades, cosa que habría de serle siempre fácil, puesto que no existe nada escrito que oponerle, así como él tampoco posee nada escrito que poder alegar.

(CONFIDENCIAL)

Paris, 27 de julio de 1820.

Señor duque de Cazes, etc.

Recibiréis por este correo, mi querido amigo, una carta oficial relativa al asunto de Buenos Aires. Por mi parte he recibido una del señor duque de Laval que viene á fortalecer vuestras buenas razones, pues la corte de Madrid que, como es claro, se halla todavía más interesada que la de Londres en esta cuestión, se muestra mucho más razonable. Creo que importa no dejarnos colocar demasiado en el banquillo de los acusados y hacer gala, por el contrario, de un poco de altivez en nuestras respuestas á interpelaciones que evidentemente exceden por completo la medida de las conveniencias recíprocas. Me inclino á creer que á lord Castlereagh no le disgustaría llamar la atención pública hacia un nuevo objeto distrayéndola del proceso de la Reina. Esto solo me explica la importancia que él afecta dar á una cuestión que los embajadores de Londres en Madrid y en París no pueden dejar de considerar como ínfima, y se me asegura que es así como ellos la califican. ¿No es realmente ridículo ver hoy á lord Castlereagh informarse acerca de las tropas que pueden — dice él — hallarse á bordo de la escuadrilla francesa salida recientemente de nuestros puertos; y querer relacionar esta expedición con una supuesta negociación, muerta desde hace ya más de un año y que, según á él mismo le consta, no ha tenido consecuencia alguna, ni siquiera por lo que resulta de los documentos que él aduce y que han sido publicados? La comedia que hay en todo esto salta á la vista.

(1) Tuvo lugar, como está probado y se habló en ella lo que el señor Gómez afirma.

Lo que es mucho más serio es el asunto de Nápoles y la participación que Austria va á tomar en él. El señor de Vincent nos comunicó ayer una carta del señor de Metternich sobre esto y nos anunció que la corte de Viena había expedido correos á Berlín, á San Petersburgo y á Londres. Es para nosotros de suma importancia saber cómo este último gabinete se explicará, y, en el caso de no decir nada, lo que se supone que puede pensar en el fondo. Esta es ciertamente una de las cuestiones más complicadas que puedan presentarse, sobre todo para Francia. Bueno es, sin duda, que el espíritu revolucionario sea comprimido en Italia, y nadie se halla más interesado que nosotros en ello; pero ¿con qué cara, nosotros, gobierno, nos presentaríamos ante la nación, si la consecuencia de todo esto fuese que Austria viniera á quedar dueña de Italia, si este dulce bocado cuyo reparto ha parecido siempre de tantísima importancia fuese á caer por entero en manos de una sola potencia? Ya véis que no podemos hacer otra cosa que limitarnos á un lenguaje bastante vago hasta que el asentimiento de todas las grandes potencias sea para nosotros una garantía de que lo que Austria emprenda ha de obedecer á fines de un interés general y no de su interés propio y exclusivo. Y, luego, si el rey de Nápoles continúa dando su aprobación á todo lo que en su territorio se hace ¿de qué manera nosotros, gobierno constitucional, iríamos á negar á ese país el derecho de organizarse en la forma que crea conveniente? En ese punto, la dificultad que se nos presenta la compartimos con Inglaterra. Esta puede tener también en Sicilia intereses que se explican por la proximidad de Malta, y que merecen ser estudiados. Lord Bentinck había dado á esta isla una Constitución que, como recordaréis, la separaba enteramente del resto del Reino. Dicese que los sicilianos echan de menos dicha Constitución, y lo cierto es que se ignora todavía qué papel desempeñan en la última revolución. Ya véis, señor Embajador, que hay mucho que observar, pero poco sobre lo cual pueda hablarse.

El *Monitor* de mañana publicará dos disposiciones como represalias del derecho exorbitante con que los americanos han gravado nuestra navegación. Su lectura os explicará suficientemente los motivos que ha habido para dictarlas. Las juzgo convenientes para colocarnos en buen terreno para la negociación subsiguiente que nos proponemos entablar y que voy á iniciar desde luego con el señor Gallatin.

Todo sigue aquí en la misma situación. — Creo que Barante está bastante satisfecho del modo como se han arreglado las cosas para él; pero los *otros*, como era de esperar, truenan de indignación y de cólera.

La salud del Rey es buena. Las fuerzas en las piernas reaparecen y se cree que no tardará mucho en poder caminar.

Mis respetos á esas señoras. Mil y mil amistades.

(CARTA PARTICULAR)

París, 27 de julio de 1820.

Señor duque de Cazes.

Londres.

Señor Duque :

Tenéis ya conocimiento de la carta que dirigí el 6 de julio al señor duque de Laval, instruyéndole que diera al ministerio actual de S. M. Católica explicaciones sobre las proposiciones que á su tiempo había tenido encargo de hacer á la corte de España relativamente á la misión del señor Gómez. Acabo de recibir la contestación de dicho embajador. Comunicame que ha hablado con el señor Pérez de Castro de lo que había ocurrido sobre ese particular, que le ha dado á conocer las instrucciones que recibió, el uso que de ellas hizo, en una palabra, todos los detalles de la negociación que había entablado con el gabinete de Madrid.

El señor Pérez de Castro no tenía conocimiento alguno de ese asunto, el cual había quedado reservado entre el señor duque de Laval y el señor marqués de Casa-Irujo; pero como este ex-ministro se encuentra en Madrid, el señor de Laval indujo al primer secretario de Estado á interrogarle respecto de los hechos de que le había hablado. El señor de Casa-Irujo, llamado en consecuencia á Palacio é interrogado sobre todas las circunstancias del referido asunto, reconoció la perfecta exactitud de todos los hechos citados por el señor de Laval, y hasta añadió que prosiguiendo órdenes expresas del Rey había significado el deseo de que aquellas inteligencias secretas entre Francia y el gobierno de Buenos Aires se continuasen durante algún tiempo, á fin de impedir que las intrigas fuesen llevadas á otra parte, donde hubieran podido producir efectos perjudiciales.

Esta declaración del ex-ministro de Estado ha convencido al gobierno de S. M. Católica de la pureza de intenciones, de la buena fe y del desinterés del gobierno de Francia en todo el referido asunto.

Complázcome en creer que el gobierno británico, que estará indudablemente informado de lo que en este punto ha ocurrido en Madrid, modificará á este respecto sus prevenciones y que sin volver á insistir acerca de las explicaciones que sólo el gabinete de Madrid podía creerse en el derecho de pedirnos, se resolverá á dar crédito á lo que le afirma el gobierno francés, cuya franqueza y lealtad ha tenido ocasión de reconocer en más de una circunstancia.

Si lord Castlereagh, señor duque, os vuelve á hablar de esta cuestión, lo que no es de creer, dada la índole de los informes que recibe de Sir Henry Wellesley, podréis decirle que no acertamos á concebir desde qué punto de vista se nos puede echar en cara el haber recibido las comunicaciones del enviado de Buenos

Aires, desde que tales comunicaciones no se recibieron sino para transmitirías á España; que tampoco podemos concebir de qué modo hubiéramos podido abusar del secreto que nos era confiado dando conocimiento oficial á las cortes aliadas de una proposición sobre la cual era ante todo necesario que España se explicara; que sólo en el caso de aceptar esta potencia las bases propuestas por Buenos Aires, hubiéramos debido llamar sobre este asunto la atención de los otros gobiernos, y que tal era en efecto, la intención del Rey; por último, que á petición de España misma, después de haber recibido la contestación negativa, no interrumpimos toda relación con el enviado de Buenos Aires, y que para llenar sus deseos tuvo lugar la última conversación de mi predecesor con el señor Gómez. Fácil es descubrir, por otra parte, en medio de las inexactitudes y falsedades que el enviado de Buenos Aires ha introducido en el informe en que da cuenta de ella, que esa conversación no tuvo otro objeto.

Podréis agregar, pero con la circunspección conveniente, que la susceptibilidad del gabinete británico en este asunto es tanto más inexplicable cuanto que, de creer lo que aparece del primero de los documentos publicados en Buenos Aires, ese mismo gabinete no es ajeno á una negociación de la índole de la que ahora parece censurárenos. Se le podría preguntar cuáles son esas proposiciones semejantes á las que ha transmitido el señor Gómez y dadas á conocer al gabinete de Chile por su enviado en Londres, don José Irrizarri. Si, por una revolución análoga á la acaecida en Buenos Aires, las comunicaciones de ese enviado llegasen á publicarse ¿podría el gobierno inglés, como nosotros, probar que no ha obrado en esta cuestión sino en interés y con la adquiescencia de España?

Leyendo de nuevo vuestra carta confidencial de fecha 21, noto que lord Castlereagh ha hecho la observación de que la forma y los términos de las negociaciones presentaban un carácter de hostilidad contra Inglaterra. Semejante observación podría en realidad herirnos, pero cae por sí misma si se tiene en cuenta que no puede aplicarse sino á la memoria adjunta á la comunicación del señor Gómez, documento evidentemente simulado, como lo prueban casi todas sus frases. Jamás repetiréis bastante lo que el señor de Rayneval nos dijo, tanto á V. E. como á mí, que nunca, ni por él ni por nadie bajo su dirección, se ha escrito una sola línea, ni siquiera una palabra, en todo este asunto.

Recibid, etc.

Se ve claramente que el ministerio debió andar revuelto esos días y que el ministro, después de algunas palabras de disgusto del rey, se dedicó exclusivamente á lavar á su amo de la acusación que se le dirigía. En el fondo, la Inglaterra tenía razón, porque si bien Luis XVIII había informado oportunamente de sus propósitos al gobierno español y al embajador de Rusia, la verdad es que se había

guardado una reserva absoluta respecto al gabinete británico. La Inglaterra había consentido, no sin una secreta esperanza de que nuestra resistencia trajera una situación favorable á sus intereses comerciales, en mantener una neutralidad más ó menos severa, entre las colonias sublevadas y la metrópoli. Pero era hasta donde podía ir; consentir en que otra potencia, á favor de su inacción, echara las bases de su influencia en el Río de la Plata, era abdicar de los principios de su política constante, y por más adverso que nos fuera lord Castlereagh, era, ante todo, inglés. En cuanto á que fuera el gobierno de Buenos Aires quien iniciara la candidatura del príncipe de Lucca, era un absurdo que no se podía discutir; ahí estaban y ahí están los documentos que prueban lo contrario.

XIII

El 5 de enero de 1820 Riego daba el grito en las Cabezas de San Juan, proclamando la Constitución de 1812, y todos los hombres que en Europa sufrían por la libertad en las cárceles, en el destierro ó en los rincones perdidos donde ocultaban su vida, acogían el movimiento como á la primera luz que asomara en el horizonte de plomo que les sofocaba. La Inglaterra, donde era execrado Fernando VII y odioso el régimen que representaban el autócrata ruso, el embajador de Austria, el rey de Prusia y la farsa parlamentaria que regía en Francia, había entrado en el concierto de la Santa Alianza guiada exclusivamente por sus intereses comerciales. Pero los dos hombres que la dirigían, de un temperamento violentamente reaccionario, Wellington y Castlereagh, empezaban á divorciarse de la opinión pública y ceder el primer plan al generoso espíritu de Canning, que, para honor de su patria, bien pronto iba á regir sus destinos. La Inglaterra vió, pues, con júbilo el alzamiento de Riego, y cuando, después de las curiosas peripecias de su campaña, el cabe-

cilla alcanzó el triunfo inesperado, nadie habría sospechado que, tres años más tarde, el gabinete británico permitiera la perpetración de ese crimen estúpido de la expedición francesa de 1823...

Un acontecimiento de esa importancia, no podía dejar indiferente al hombre que, vigilante siempre y la pluma en la mano, tenía su mirada de águila por los dos hemisferios, pronto á extraer la ley de los sucesos y á predecir su desarrollo. El caballero Le Moynes, pues, se sienta en su bufete, y, dirigiéndose siempre al barón de Rayneval, que debía ya conocer su letra á la legua, le hace las siguientes reflexiones sobre lo ocurrido en España (1) :

Al señor barón de Rayneval, Director de los asuntos políticos.

Señor barón :

No procuraré conocer la causa que haya podido producir los tristes acontecimientos que acaban de tener lugar en España; pero miro, por cierto, esa revolución como una calamidad nacional y europea que debería ponernos en guardia á nosotros mismos para el porvenir. Los revolucionarios, esparcidos, aislados, desconcertados, sin apoyo, son, en todas partes, más débiles que la ley que debe castigarlos y que la policía que debe intimidarlos; pero si existiera para ellos un medio de unirse, si pudiesen corresponder entre ellos con los revolucionarios de los otros países y si hubiese hombres, ejerciendo una profesión honorable, autorizados á emplear todas las facultades inherentes á su posición, para reclutar en todas partes el vicio, la corrupción y la infamia, formando un ejército de asesinos, compuesto de todo lo que hay de más vil y de más perverso en el mundo, de rebeldes y falsarios, no existiría motivo alguno de seguridad en Europa para la consistencia de los Estados, para la moral pública y la estabilidad misma de los principios de civilización.

No me corresponde el discutir las medidas que puede emplearse para tranquilizar á Europa y garantirla contra esos peligros cuya importancia bástame probar que comprendo, pues estáis en mejores condiciones que yo para prever sus consecuencias y contrarrestar sus progresos.

Lo que queda de las facciones revolucionarias muévase aún en la sombra para trastornar el nuevo orden de cosas, haciéndome temer que Francia esté expues-

(1) *Archivo del Ministerio de Negocios Extranjeros de Francia*, volumen 17, páginas 14-16.

ta todavía á sufrir desórdenes que ocasionarían insensiblemente su desmembramiento general ó su ruina completa. Esta convicción — que se apoya en la experiencia de los siglos, — y los testimonios auténticos de la historia, deben ser el poderoso motivo que reuna en un mismo pensamiento á todos los amigos del orden para apagar, desde el principio, el fuego oculto que amenaza con un incendio que no sería posible evitar.

No enumeraré los acontecimientos que durante treinta años habían cambiado la faz de la Francia, produciendo grandes desgracias; no los ignoráis, ni tampoco las calamidades que ocasionaron, pero estoy persuadido que estos acontecimientos tienen el mismo origen; desearía estar equivocado, y el señor barón, político consumado, podrá desengañarme, ó proceder de manera que pueda parar los golpes que nos amenazan.

Convengo en que debemos, en esta circunstancia, apoyar con todas nuestras fuerzas á España para que sea reintegrada en todos sus derechos, y garantirla, si es posible, contra el porvenir; es un deber creado por nuestra alianza con esa potencia y por los lazos de familia; pero no debemos por eso descuidar nuestros propios intereses que residen en nuestra industria y en nuestro comercio. La expedición proyectada para la América Meridional, me parece imposible; España, por su situación, no puede proceder ya como desearía, las tropas han tomado con demasiado calor la causa de los americanos para que se pueda esperar resultados ventajosos aunque la expedición pudiese tener lugar.

Pienso, pues, que las negociaciones que entablé con Buenos Aires deben seguirse ahora con más actividad que nunca, por interesar á Europa y especialmente á España, que podría todavía sacar un muy gran partido de las concesiones que podría hacer en esta circunstancia. Repito que, para salvaguardar su amor propio, proponga ella misma el príncipe de Lucca para el reino de La Plata, el tratado sería garantizado por Francia y las proposiciones serán aceptadas sin dificultad, porque el gobierno de Buenos Aires, á pesar de lo que digan algunos diarios, está siempre en las mismas intenciones para con Francia y siente más que nunca la ventaja que habría para él en constituirse monárquicamente. Por otra parte, la alianza portuguesa le ofrecería ventajas demasiado serias para que la rechaze.

Las propuestas del gobierno de Buenos Aires me parecen merecer una atención particular; ofrece, en caso que España consienta en concederle el soberano que solicita, siempre bajo la protección de la Francia (*condición expresa*) hacer con ese país un tratado de comercio tan ventajoso como sea posible; además, acordar una indemnización pecuniaria que sería determinada por medio de un tratado hecho con Francia y el nuevo soberano, ayudar á España, con todas sus fuerzas, para garantizarle las colonias que no han declarado aún su independencia y que pronto perderá si no se apuran las negociaciones.

Otra consideración, que me parece de la mayor importancia, es la conducta de Inglaterra que, á mi juicio, tiene grandes miras sobre la América Meridional.

El abandono que el almirante Cochrane, miembro del Parlamento, ha hecho de todas las prerrogativas de que gozaba, para ir á Chile, con el consentimiento del gobierno, en momentos en que los enrolamientos para el extranjero estaban prohibidos, me ha parecido siempre sospechoso, así como los nuevos armamentos de esa potencia, las naves de guerra salidas, hace poco tiempo, con destino á Río de Janeiro bajo un pretexto de vigilancia, las maniobras de los agentes del gobierno inglés, que he podido observar durante mi estadía en Buenos Aires: todo esto me induce á creer que mis sospechas tienen fundamento.

Os ruego consultéis las diferentes notas que he tenido la honra de remitiros, y veréis que he predicho desgraciadamente todo lo que sucedió hasta ahora.

Está en el mayor interés de Francia y aun de España, lo repito, proceder á la brevedad posible para anular esa insurrección naciente que podría tener más tarde los más tristes resultados, no sólo para estos dos países sino para la Europa misma; y como ya lo dije en mi nota de 23 de marzo de 1818, es de temerse que el conflicto entre los dos hemisferios ocasione una escisión general que podría perturbar los tronos europeos: los medios para evitar semejantes acontecimientos están á nuestro alcance, y creo que no debemos descuidarlos.

La importancia del asunto me ha arrastrado quizás demasiado lejos; pero el interés de mi patria es mi causa; mis observaciones son dictadas por una buena intención, y como ya lo dije obedecen á las reglas inmutables de la justicia, combinadas para producir un sistema libre de política y se fundan en todo lo que la experiencia pueda haber adquirido, al fijar toda mi atención.

Si esta nota merece vuestra aprobación os ruego la hagáis conocer á Su Excelencia.

Soy con profundo respeto,

Vuestro muy humilde y muy obediente servidor.

El Coronel,

CABALLERO LE MOYNE.

París, 2 de febrero de 1820.

Me parece casi inútil insistir en que Le Moyne no recibía nunca contestación á sus reiteradas epístolas; la paciencia de Rayneval se explica por la circunstancia de ser el coronel un recomendado ó protegido del marqués de Osmond y por el deseo de no ponerse mal con un personaje de esa magnitud, que el día menos pensado podía ocupar la cartera de Relaciones Exteriores. Se recibían, pues, las notas de Le Moyne y á pesar de su insignificancia iban al archivo, donde, más tarde, dada la escasez de documentos sobre el Río de la Plata en esa época, fueron catalogados y conservados, para mi gran

satisfacción, pues debo buenos momentos al fecundo epistolista.

En julio, Le Moyne ignoraba aún los apuros en que había puesto al gobierno francés la publicación de los documentos relativos á la misión Gómez y aconsejaba á Rayneval que hiciera pública la actitud de Francia en la cuestión de las colonias (1) :

Señor barón :

París, 22 de julio de 1820.

Os he dado cuenta anteriormente de las circunstancias que han producido la revolución que acaba de tener lugar en Buenos Aires, manifestándoos al mismo tiempo la casi certeza de que semejante estado de cosas no puede prolongarse mucho tiempo. Creo, pues, que dada la situación en que nos encontramos respecto de ese país y de las indiscreciones que han sido cometidas, lejos de abandonar nuestras pretensiones, debemos, por el contrario, presentar otras nuevas si no queremos someternos á Inglaterra, la cual no se dormirá ciertamente en este asunto, pues demasiado sabe que si el país de Buenos Aires y el de Chile se organizaran en monarquía constitucional, bajo la inmediata protección de Francia, todo lo tendría que temer de los sucesos que serían su consecuencia.

No veo, por tanto, ningún inconveniente en que el gobierno francés confiese francamente á todas las cortes las proposiciones que le han sido hechas y la esperanza que abrigaba de detener los progresos de la insurrección de ese país invitándole á constituirse monárquicamente, única forma de gobierno que pueda convenir á las cortes contiguas á Buenos Aires y hasta á todos los soberanos de Europa.

Permitidme, pues, que lo repita : no podemos ni debemos abandonar este proyecto, tanto más cuanto que ahora, en vista de los puntos de mira de Inglaterra, reviste cada día más importancia, no solamente en cuanto concierne á nuestras relaciones comerciales y á la preponderancia que podemos adquirir con respecto á todas las cortes de Europa, sino también para evitarnos una humillación por parte de Inglaterra.

Examinando la situación de España y los recursos de que dispone, es difícil suponer que pueda nunca reconquistar el país, á pesar de todos los esfuerzos y sacrificios que pudiera hacer todavía para ello. Es indudable que debe considerar el país como perdido para su soberanía. Ahora bien ¿qué le queda por hacer en semejante ocurrencia ?

Tratar de obtener, por intermedio de Francia, algunas concesiones que puedan compensarla en parte de la pérdida que sufre, y por cierto que más ventajoso se-

(1) *Archivo del Ministerio de Negocios Extranjeros de Francia*, volumen 17, página 56.

ría para ella poder reconocer la independencia del país que empoñarse en reunirlo de nuevo á la corona de España. En el último caso, en efecto, los americanos ya no podrían celebrar ningún tratado que le fuese ventajoso; España cedería sólo por debilidad, y de ella aquéllos no tendrían ya nada que temer; mientras que, en la otra hipótesis, España puede obtener aún ventajas incalculables, primeramente para su comercio, y luego para la conservación de sus demás colonias, que pueden escapársele, y las cuales podrían serle hasta garantidas por los nuevos gobiernos que ella hubiese reconocido.

Estimo, por consiguiente, que es de todo punto urgente el poner fin á esta negociación. En cuanto al estado de agitación, á la anarquía misma en que se halla sumido el país, sería muy fácil contener sus progresos: no se necesitaría sino tomar una decisión bien categórica para asegurar de un modo estable la tranquilidad del país y recoger las ventajas que promete.

Ofrezco, pues, de nuevo mis servicios á este respecto, porque no tengo la menor duda acerca del éxito favorable de una nueva tentativa, la cual, por sus consecuencias, podría asegurar la felicidad y aumentar la prosperidad de Francia.

No hay tiempo que perder para neutralizar y hasta aniquilar las pretensiones de Inglaterra, cuyas miras nos son bien conocidas.

Soy, con el más profundo respeto, señor barón, vuestro humilde y obediente servidor.

El Coronel,

CABALLERO LE MOYNE.

Pero como las notas no daban resultado, Le Moyne tiene otra idea: crear un agente secreto en Buenos Aires, que correspondería con él, y cuyo sueldo, suministrado por el ministerio, le sería pagado por él, Le Moyne (hum!). Por supuesto que todas las comunicaciones serían en clave, alfabeto secreto, todo el arsenal, en fin, del conspirador clásico (1):

Señor barón:

Como estoy aún obligado á quedarme en mi casa por dos ó tres días, le envío esta carta por intermedio de mi hijo, para así estar seguro que os sea entregada personalmente. Os explico en ella un proyecto que he ideado para continuar nuestras relaciones con la América del Sur, sin correr el riesgo de ninguna indiscreción en el porvenir.

(1) *Archivo del Ministerio de Negocios Extranjeros de Francia*, volumen 17, página 67.

Pienso que no entra en vuestras intenciones abandonar enteramente las miras que se pudo tener sobre ese país, y que la conducta de los ingleses en este asunto, la que no tuvo más objeto que intimidarnos, no debe, á mi juicio, pararnos en el camino, dándonos por vencidos. Demasiado convencido estoy de la preponderancia que tenemos sobre ellos en aquel país, para temer su rivalidad, sobre todo si queremos proceder *ipso facto* para impedirles que consigan su objeto.

Después de mucho reflexionar sobre este asunto, he comprendido toda la importancia que había en seguirlo con más actividad que nunca; comprendo también que me es imposible volver á ese país y aun al Brasil, donde soy demasiado conocido, después de los acontecimientos que han tenido lugar, pero puedo siempre, desde acá, obrar para el gobierno sin que tenga temores de verse comprometido en lo venidero.

He aquí, pues, lo que propongo: conozco en el país negociantes franceses que podrían proceder sin ser sospechados y que están en condiciones de hacerme llegar los detalles más explícitos no sólo referentes á la conducta de los ingleses en el país, sino á todos los datos que podría importarnos conocer, esforzándose, tanto personalmente como por sus relaciones, para mantener los espíritus á favor de los franceses, lo que harían con esmero, ya que trabajarían en sus propios intereses.

Propondría por consiguiente que les fuera asignada una suma de... por año, para cubrir los gastos que estarían obligados á hacer y recompensarlos del celo con que podrían proceder en este asunto. Dicha suma les sería pagada por intermedio mío en una casa que designarían en París, y los recibos serían dados como pagos hechos por asuntos comerciales, y os los entregaría.

No corresponderían conmigo sino después de haber adoptado un alfabeto bien establecido entre nosotros, todas sus cartas tratarían sólo de asuntos comerciales, pero como cada expresión tendría una significación especial para nosotros, nadie sería comprometido.

Uno de estos negociantes se halla actualmente en París, donde debe establecer una casa que corresponderá con la que tiene en Buenos Aires: debe embarcarse para ese país á principios de septiembre, podría verle y tantearlo al respecto y aun presentárselo si lo creyéis conveniente, podríais entonces juzgarlo personalmente; yo le conozco hace mucho tiempo, es un antiguo pagador del ejército, y creo podría convenirnos para este asunto.

Si aprobáis este plan, podríais comunicarlo á Su Excelencia.

Espero tener el honor de veros el lunes á más tardar y trataremos el asunto más en detalle.

Soy con respeto, señor barón,

Vuestro muy humilde y obediente servidor.

El Coronel,
CABALLERO LE MOYNE.

Respecto á los sucesos que se habían desarrollado en Buenos Aires, las siguientes notas de Le Moyné dan una idea, no sólo de cómo las apreciaba, sino cómo entendía las noticias que le transmitía el doctor Gómez. La ocurrencia de que todos nuestros trastornos del año XX eran obra exclusiva de los ingleses es un hallazgo peregrino (1).

Señor barón :

El señor de Gómez ha recibido noticias oficiales comunicándole la contrarrevolución operada en Buenos Aires, por la que los miembros del Congreso y otros individuos, que habían sido arrestados, fueron puestos en libertad y llevados en triunfo por el pueblo; el gobierno de Pueyrredón está rehabilitado; el señor Sarratea, jefe de la insurrección, y que había sido nombrado Director provisorio, fué arrestado en el palacio directorial y aseguran que debía ser enjuiciado. Pero como toda su conducta en este asunto había sido dirigida por los ingleses, fué embarcado á la noche á bordo de un buque de esa nación y se cree haya ido á Santa Fe para unirse al partido de Artigas y de Carrera. Esto no puede afirmarse sin embargo, pero lo que parece cierto es que no quedó sino muy pocos días á bordo del buque inglés en que se había refugiado. Se cree que será muy mal recibido por Artigas y Carrera, á los que había engañado como á toda la nación.

Parece probable que el Gobierno de Pueyrredón, que acaba de ser restablecido, tome más consistencia que nunca, siendo sostenido por todos aquellos que gozan del mayor crédito, del punto de vista del patriotismo y de la fortuna. Por otra parte, no hay que dudar se tomen medidas severas para evitar una nueva reacción.

Las ciudades de Córdoba, Tucumán y Mendoza, y el General San Martín, que habían rehusado obedecer á la autoridad de Sarratea, han hecho una nueva sumisión al gobierno y declaran que hacen votos sinceros por el feliz resultado de las negociaciones entabladas con Francia, como lo anuncia la publicación de la correspondencia del señor de Gómez; declaran además que abandonarán gustosos el proyecto que tenían de hacer un gobierno federativo, pues consideran las proposiciones hechas como más ventajosas para la tranquilidad del país.

Ese es el estado de las cosas en aquel país. Los ingleses han perdido todo su crédito en la opinión pública y no dudo que si nos encontráramos en momentos de proceder, obtendríamos un resultado de lo más provechoso.

Si aún no podemos proceder abiertamente, os propongo nuevamente los medios

(1) *Archivo del Ministerio de Negocios Extranjeros de Francia*, volumen 17, páginas 67, 70, 76, 77, 81, 82.

de corresponder con ese país, y estoy seguro que ninguna indiscreción sería cometida en lo futuro, sobre todo que el Gobierno no aparecería de ninguna manera en todo esto, puesto que yo sería el único que mantendría relaciones con el negociante de quien os he hablado, y de la manera como os lo expliqué en mi última nota.

Tengo el honor de preveniros que el negociante debe partir á fines de mes para ir á bordo de su buque, que se hará á la vela en los primeros días de septiembre.

Os ruego, señor barón, aceptéis las seguridades de mi profundo respeto.

El Coronel,
CABALLERO LE MOYNE.

París, 6 de agosto de 1820.

Señor barón:

El señor de Gómez está de regreso de su viaje á Londres y debe partir dentro de siete ú ocho días para Río de Janeiro, por el buque *Los dos amigos*, que está en Saint-Malo. Vino á verme para comunicarme las noticias que ha tenido de Buenos Aires, según las cuales el ejército mandado por Alvear, que se encontraba á poca distancia de esa ciudad y con fuerzas superiores á las del general Soler, quien manda en Buenos Aires el partido pretendido republicano, estaba pronto á batirse y que Alvear se había pronunciado por el partido del señor de Pueyrredón, que el pueblo en asamblea se había dirigido al nuevo Congreso para pedirle que el ejército bajo las órdenes del general Soler se reuniese al ejército de Alvear, y que se le diera un gobierno monárquico constitucional porque estaba bien convencido que era el único que le podría asegurar una paz duradera y el fin de la anarquía que reina en el país hace tanto tiempo. Se dió parte al general Soler del voto del pueblo, invitándolo á cesar toda hostilidad, pero el general se negó á condescender á ese pedido y en momentos que salía la persona que trajo las noticias se aguardaba algo muy sangriento que necesariamente debe terminar esta lucha; opínase en general que el partido de Pueyrredón saldrá victorioso, dado que está sostenido por todos aquellos que gozan de la mayor consideración y fortuna.

Una carta de Montevideo, del 28 de junio último, anuncia que en el espacio de seis semanas, más de mil personas de Buenos Aires llegaron allí, huyendo de los peligros de la anarquía y de la guerra civil.

El almirante Cochrane no tuvo éxito en el ataque del Callao.

Son los ingleses decididamente los que hicieron la última revolución. Sarratea no fué sino un agente de ellos, y se comprende que el comodoro inglés, en persona, ha venido á sacarlo del palacio directorial (donde lo guardaban de vista) para hacerlo pasar á bordo de su fragata de guerra, que fondea en el río de la Plata frente á Buenos Aires.

Los chilenos han echado á los españoles de todos los puntos que ocupaban todavía, y los realistas no poseen más en aquellos parajes que la isla de Chiloé.

Se hablaba en Valparaíso de una expedición para ir á conquistar esa posición, pero el gobierno del Perú ha recibido como refuerzo un regimiento español de 1600 hombres, lo que retardará sin duda la expedición por algún tiempo. Según lo que me ha dicho el señor de Gómez, parece que el gobierno inglés no vería con pesar que el país de Buenos Aires se constituyera en monarquía, pero que teme nuestra influencia por las relaciones que han existido entre Francia y el gobierno del país. Esto no me extraña, pues preferirían proceder por su propia cuenta en este asunto. Si Francia no abandona los proyectos que hubiera podido tener sobre ese país, creo que sería urgente tener en Montevideo, ó en cualquier otra parte del Brasil, un agente secreto, sobre la fidelidad del cual pudiera contar y que llevaría los poderes necesarios para proceder en su nombre tanto con la corte de Portugal como con el gobierno del Plata, en caso que las circunstancias ó un acontecimiento que no se puede prever, nos permitieran hacer nombrar allí un soberano elegido por nosotros.

Las distancias son tan grandes que, si no procedemos así, corremos el riesgo de ver no sólo desvanecerse todas nuestras esperanzas, sino que los ingleses se insvalen allí, vengándose entonces de nuestras pretensiones sobre nuestro comercio, de manera que nos hagan sentir mucho el haber dejado escapar una ocasión tan favorable.

Soy, con profundo respeto, señor barón,

Vuestro muy humilde y obediente servidor.

El Coronel,

CABALLERO LE MOYNE.

París, 5 de octubre de 1820.

Señor barón :

El señor de Gómez acaba de partir para América, como tuve el honor de anunciaros por mi nota del 5 de este mes, y se fué muy contrariado por no haber podido presentaros sus respetos antes de marcharse. Me previno que Inglaterra se disponía á hacer salir varias fragatas de guerra con destino al Brasil, con el pretexto de proteger á los ingleses y á su comercio en aquella parte de la América. Los preparativos se hacen en Portsmouth; el señor de Gómez no se equivoca respecto de las disposiciones de Inglaterra para con su país, y dice que está convencido que su sola intención es aprovechar del desorden que ella misma ha creado, para apoderarse de él, y lo comprueba la conducta de los ingleses desde la caída del señor de Pueyrredón, puesto que en momentos en que todos los habitantes de cierta influencia en Buenos Aires se expatrian para ir á buscar un asilo en Portugal á fin de sustraerse á la anarquía y á la guerra civil, aquéllos, al con-

rario, llegan en gran cantidad, y se apoderan de las producciones del país á las cuales dan un valor superior á todo cálculo. En un día, han hecho subir los cueros de 27 reales á 34, y parecen querer apoderarse, á toda costa, de las producciones, obligando á todos los que no pertenezcan á su nacionalidad á abandonar las especulaciones que hubiesen podido emprender.

Esta circunstancia merece una profunda meditación por parte del gobierno francés, que deja escapar lo que podía obtener tan fácilmente, es decir, la oportunidad de anular la influencia que Inglaterra adquiere cada día, haciendo sacrificios momentáneos, lo que le reportará beneficios incalculables. Vos lo sabéis, y lo repito, he predicho la revolución que estalló en España y la de la América del Sud, os hice conocer hasta en sus más mínimas circunstancias la conducta de Inglaterra y ahora preveo también las miras ambiciosas que mueven á los ingleses; desearía, esta vez, ser un mal profeta, pero temo todo lo que pueda ser perjudicial á nuestro comercio y á la dirección que nos hubiera sido tan fácil darle; en una palabra, temo que nos volvamos completamente esclavos de las voluntades de un gobierno que ha sido y será siempre nuestro enemigo natural, si no obtenemos de las potencias de Europa su consentimiento respectivo para contrarrestar los progresos de invasión que pueden perjudicarnos más tarde de una manera incalculable.

Dispense mi franqueza, es espontánea, pues deseo la felicidad de mi país.

La confianza que se me ha acordado, así como la misión que se me confió, la suerte que había tenido en mis negociaciones con el señor de Pueyrredón y los resultados de este acontecimiento, todo me hace desear el terminar con provecho una obra que había empezado tan bien.

Si existen circunstancias que yo no puedo prever, ó que están por encima de mis conocimientos políticos, que impiden que el gobierno proceda de otro modo que ahora, no se debe, por eso, dejar de agradecerme que yo procure informarlo sobre los pasos de Inglaterra, que son todos, á mi juicio, contrarios á nuestros intereses.

Soy, con profundo respeto, señor barón,

Vuestro muy humilde y obediente servidor.

El Coronel,

CABALLERO LE MOYNE.

París, 16 de octubre de 1820.

La insistencia de Le Moyne, que por otra parte coincidía con la real necesidad en que estaba el gobierno francés de tener noticias de lo que ocurría en el Plata, determinaron la aceptación del candidato que Le Moyne proponía. Fué precisamente el doctor Gómez, que regresaba á Buenos Aires, quien le llevó sus instrucciones pri-

meras y su credencial, que eran unas líneas firmadas P (inicial de Pasquier, que era ministro de Negocios Extranjeros). M. Rognin, el nuevo agente, se queja de la poca autoridad que un poder semejante le confería, en la siguiente carta á Le Moyne (1) :

Mi querido coronel :

Buenos Aires, 14 de mayo de 1821.

Por conducto del señor Gómez, que ha llegado en el bergantín *La Henriette*, de Saint-Malo, capitán Gautier, he recibido vuestra carta, fecha 10 de octubre de 1820.

Concibo perfectamente, como ya he tenido el honor de escribiros, las dificultades que se ofrecen para el nombramiento de un agente acreditado por el gobierno francés cerca de éste; pero ¿cómo queréis que el gobierno de Buenos Aires pueda reconocer en modo alguno como agente de un gobierno cualquiera á un individuo portador de una simple carta que no lleva como garantía más que la firma del señor P. ? No dejaréis de convenir conmigo, mi querido Le Moyne, en que imitaríais mi conducta, guardándoos bien de tratar de inmiscuirlos en asuntos tan delicados, los cuales, sin embargo, se convierten en muy naturales cuando se hallan autorizados y están revestidos de las formalidades requeridas.

El señor Gómez me ha dado á entender, además, que tenía perfecto conocimiento de los poderes que me han sido enviados, añadiendo que, á su juicio, obraría yo muy bien no haciendo mención de ellos, mientras que se me habría acogido perfectamente de haber sido portador de un título en debida forma.

He creído, con todo, que no habría ningún inconveniente en prestar servicios á algunos de nuestros compatriotas y á este efecto he legalizado varios documentos cuya nota encontraréis adjunta.

Observaré también, mi querido coronel, que en el deseo de cumplir bien los deberes que me son impuestos, tengo que emplear una gran parte de mi tiempo en las diversas peticiones, reclamaciones, etc., y que el sacrificio que ello me cuesta es demasiado grande para que no solicite de S. E. una compensación. Conocéis con bastante exactitud lo que es este país para determinar equitativamente lo que se me debe asignar.

He aquí, mi querido coronel, las consideraciones que he creído deber someter á vuestra amistad y á vuestra discreción, y á la benevolencia con que me ha favorecido el señor barón de R. Quiero creer que serán aprobadas por él.

Aceptad, mi querido coronel, la seguridad de mi devoción bien sincera.

ROGNIN.

(1) *Archivo del Ministerio de Negocios Extranjeros de Francia*, volumen 17, página 119.

Desde la revolución de 1º de octubre, que llevó al gobierno á don Martín Rodríguez, la tranquilidad ha sido en parte restablecida.

He estado tan atareado desde que llegué, arreglando mis asuntos y el despacho de varios buques franceses que tenemos en consignación y que ha sido preciso cargar y reexpedir, que no he podido ocuparme, como hubiera deseado, del informe destinado á Su Excelencia.

Un título perfectamente en regla nos habría sido y nos sería de gran utilidad para las diversas reclamaciones que todos los días tenemos que hacer cerca del gobierno; por desgracia, temo que la solicitud de nuestro país sea muy poca cosa y que considere el comercio de éste como insignificante, en lo que se equivocaría grandemente, siendo buena prueba de ello el número de buques franceses que nos llegan, demostrando que los negocios son más importantes y ofrecen muchas más ventajas que en buen número de colonias.

Carecemos de noticias del Perú, lo que nos hace temer que sean malas las que de allí vengan. Sin embargo, se pretende que la noticia de la toma de Lima ha llegado por Montevideo; pero nosotros no le damos crédito.

La influencia inglesa es actualmente muy limitada; después de ese asunto, del restablecimiento del orden y del empréstito, los ingleses se han hecho de testar.

No se trata ahora de ellos; pero se acaba de dictar un aumento sobre los cueros: medio real por cada cuero. Además, para la exportación de la carne salada, hasta hoy no se nos han exigido más que simples cauciones, mientras que ahora acaba de imponérsenos un derecho de un peso por quintal.

La tarifa de aduanas ha sido modificada; el señor Morel la lleva; él os dará á este respecto todos los informes que le pidáis y que será conveniente comunicar al comercio de Francia.

Empezará á regir dentro de dos meses.

Empeñáos cerca del señor barón de R. y de S. E. para que yo obtenga un título en regla, ó para que se nos envíe un agente que pueda ser reconocido. Entonces conseguiremos grandes ventajas del gobierno, que se muestra muy bien dispuesto en nuestro favor.

Pero, por Dios, obtenedlo y tened en cuenta que este es un precioso mercado para nuestras fábricas.

Hubiera querido enviaros, así como al señor de R., algunos objetos de este país, pero desde la guerra con los indios ¡no recibimos nada. No dejaré de aprovechar la primera ocasión.

Esta carta debió ser remitida por Le Moyne á Rayneval para robustecer su pedido de nuevas instrucciones á Rognin. Pero el gabinete francés tenía entonces otros motivos de preocupación. Sin embargo, nuestro caballero vuelve á la carga con energía y esta vez

habla ya nada menos que de *conquista del Río de la Plata*, mediante seis mil hombres que le parecen más que suficientes para la empresa. Verdad es que, en su magnanimidad, nos deja, después de sometidos, la libertad de elegir la forma de gobierno que nos diera la gana. No se puede ser más gentil (1).

2 de octubre de 1821.

Al señor barón de Rayneval, sub-secretario de Estado en el Ministerio de Negocios Extranjeros.

Señor barón :

Espero con la mayor impaciencia vuestra decisión respecto á las nuevas instrucciones que deben remitirse al señor Rognin.

La imposibilidad en que se halla actualmente España de reconquistar aquel país, nos presenta de nuevo las cosas bajo un aspecto sumamente favorable. La opinión del país se inclina cada día más á tratar con Francia. Los ingleses, según se asegura, han hecho nuevas proposiciones al gobierno de Buenos Aires, pero todas han sido rechazadas ; son allí detestados.

La evacuación de la Banda Oriental del Plata por los portugueses nos da medios positivos de conquistar el país sin experimentar grandes obstáculos, y yo respondería con mi cabeza del éxito favorable de tal empresa con seis mil hombres ; por supuesto, habría que dejárseles en libertad para elegir la forma de gobierno que mejor pudiera convenirles.

La situación actual de Inglaterra nos pondría en condiciones de obrar con gran seguridad ; no veo, por tanto, dificultad alguna para la empresa, fuera de la decisión del gobierno francés.

Este asunto es, á mi entender, de grandísima importancia, pues no se trataría de una colonia ordinaria que podríamos conquistar, sino de un vasto continente que habría de procurarnos con el tiempo incalculables riquezas y un número infinito de mercados para nuestro comercio.

Entiendo, por tanto, que sería urgente reanudar con ese país las negociaciones que al parecer hemos abandonado. En consecuencia, podemos empezar por invertir á nuestro agente con poderes más amplios que le pongan en condiciones de formar relaciones más amistosas con las autoridades del país y prepararnos para más adelante una negociación más fácil.

Si pudiésemos adelantarme los fondos que os he pedido, sería mi intención enviar

(1) *Archivo del Ministerio de Negocios Extranjeros de Francia*, volumen 17, página 127.

á mi hijo á ese país para cuidar de mis intereses y al mismo tiempo los del gobierno; en este caso le daría las instrucciones necesarias, y cartas de recomendación para las mejores casas de allí. De este modo tendríamos la seguridad de estar perfectamente informados de cuanto pudiera interesarnos. Os suplico que me hagáis conocer vuestras intenciones á este respecto.

Quedo, señor barón, con el mayor respeto, vuestro humilde y obediente servidor.

El Coronel,
CABALLERO LE MOYNE.

Todo fué en vano, y los esfuerzos de Le Moyne no consiguieron derretir la cera con que Rayneval se había tapado los oídos; así, diez y ocho meses después de haber pasado la nota que acaba de leerse, el coronel se dirige al duque de Rozan, que había sucedido á Rayneval en la dirección de los asuntos políticos del ministerio, en la siguiente nota quejumbrosa, que revela la miseria y el desencanto en que había caído el aventurero que soñara con tan grandes destinos en América (1).

Calle de Richelieu, 68.

París, 19 de abril de 1823.

Al señor duque de Rozan, Director general de los asuntos políticos.

Señor duque:

Aunque ello me causa grandísima pena, me veo obligado á importunaros de nuevo para una reclamación que me ha costado ya tantas diligencias y que había considerado como favorablemente acogida. El señor Herman, en efecto, antes de salir del ministerio, me hizo el honor de manifestarme que sólo podría ser aceptada cuando el presupuesto hubiese obtenido la sanción de las Cámaras, en razón de que el ministerio carecía absolutamente de fondos y había excedido en una suma considerable la cantidad que tiene asignada. Estas fueron sus propias palabras, las cuales, según entiendo, no debían dejar en mi ánimo la más ligera duda sobre lo que podía esperar.

(1) *Archivo del Ministerio de Negocios Extranjeros de Francia*, volumen 17, página 143.

Actualmente todos los fondos pedidos por Su Excelencia han sido acordados; debía, pues, esperar que no habría nuevos obstáculos para obtener lo que legítimamente reclamo, puesto que el ministerio de la Guerra se ha negado á pagar mi sueldo durante el tiempo que estuve empleado por el de Negocios Extranjeros, por considerar que los servicios que presté eran de carácter civil.

Tengo una idea demasiado elevada del espíritu de justicia que anima á Su Excelencia para imaginar que al tratar de hacer economías en ese ministerio sea en el sueldo de un servidor tan leal á la monarquía legítima como yo lo he sido en todas las circunstancias de mi vida; basta sólo apreciar la importancia de la misión que me fué confiada y los peligros que arrostré para cumplirla dignamente, para convencerse de que cuatro mil francos no podían bastar para mis necesidades y las de mi familia, que dejaba yo sumida en inquietudes y tormentos; de aquí que me haya visto obligado á contraer deudas que me es imposible pagar sin el auxilio que reclamo.

Salí de aquí como coronel de gendarmería y, ciertamente, lo menos que el gobierno podía darme era el sueldo correspondiente á mi grado, para emprender un viaje tan peligroso bajo tantos respectos. Así que me complazco en creer que si tan mal se me ha tratado, sólo ha sido por error ó mala inteligencia.

Si no se me hubiese concedido últimamente mi retiro después de treinta y seis años de servicios efectivos, me contentaría con solicitar el sueldo que me fué pagado por el ministerio de Negocios Extranjeros; pero ahora que debo renunciar á él, me veo en la necesidad de reclamar el complemento de mi sueldo durante los cinco años en que, solo, estuve encargado de las negociaciones con la América Meridional.

Os ruego, señor duque, que tengáis á bien tomar en consideración la justicia de mi reclamación y evitarme el disgusto de dar á este asunto mayor publicidad de la que en realidad conviene que tenga.

Soy, señor duque, con el mayor respeto, vuestro muy humilde y obediente servidor,

El coronel de gendarmería retirado,

Caballero de San Luis, Oficial de la Legión de Honor,
CABALLERO LE MOYNE.

Es esta la última nota del coronel Le Moyne que he encontrado en el archivo.

No atribuyo por cierto gran importancia histórica á los documentos que doy á luz, y tal vez los que los hayan leído, me habrían agradecido que me hubiera limitado á extractarlos ó publicar tan sólo los párrafos que pudieran ofrecer algún interés. Pero pienso

que, en esta materia, el criterio individual debe desaparecer; los documentos del pasado deben siempre publicarse íntegros, hasta con sus errores de hecho y sus faltas de ortografía. Donde el que los edita ó el que los lee, no encuentra, como sucederá quizás en el caso presente, sino charlas y lugares comunes insignificantes, otro espíritu más sutil ó más preparado, hallará tal vez indicios ó indicaciones vagas que le permitirán afirmar hechos ú opiniones de real importancia para el conocimiento de la historia.

Si algún resultado de ese género pudiera dar esta publicación, estaría plenamente compensado el trabajo que me he tomado.

MIGUEL CANÉ.

París, marzo de 1897.

ERRATAS NOTABLES. — En la primera parte de este trabajo se han deslizado algunos errores de copia, que se han transmitido harto fielmente á la impresión. Señalamos algunos que alteran el concepto, no dudando que el lector haya salvado dos ó tres más que son de simple ortografía.

Tomo IV, página 210, renglón 5, *debe leerse*: el autócrata ruso.

—	210	—	22	—	estaba llamado á asegurar.
—	211	—	21	—	la veía á través de los halagos.
—	221	—	23	—	la capital de esos gobiernos.

EL HOMBRE DE ORO ⁽¹⁾

(Continuación)

II

Lucio Varo está en su casa; ha dejado el lecho temprano; ha querido ver el sol. Una brisa fresca y ligera, le conduce, convivialmente, el halago de la mañana. Ha pasado casi toda la noche sin dormir. Ha días que el insomnio le visita. Su mente trabaja; en las penumbras del ensueño, se diría que trabaja sola. Hele ahí hoy, un tanto pálido, con los ojos circundados por vagas, tenues ojeras, al resplandor naciente del carro auroral. Va y viene por la habitación, arregla sus tabletas de cera. Va y viene y piensa, piensa. ¿En qué piensa?

Sale la primera llama del sol decorando prodigiosamente con una floración de luces suaves la parte oriental del cielo. El oro profuso y creciente dora á Roma. Las obscuras construcciones se levantan en la luz. El amanecer funde en el aire matinal las mieles etéreas y musicales de su despertadora alegría. Lucio Varo se asoma á respirar el ambiente, cubierto de su blanca toga, y, el codo en el mármol, la barba en la mano, contempla el advenimiento de la aurora, y piensa...

(1) Véase los números 12 y 13.

... Roma, grandiosa Roma, alta Imperia, señora del mundo ! A tu mirada se levanta la gloria, toda vestida de fuerza, con la palma sonora en la diestra y la sandalia mágica sobre el cuello del trueno. Tú este vino de fuego que nos pone en las venas el ritmo, esta violencia de la latina sangre transmutaste de la ubre que á los labios sedientos de Rómulo llevó, en el primitivo día, la áspera Lupa.

Siete reyes primero contemplaron las siete colinas. Y del pristino tronco brotó la rica prole. Coronó la República el laurel de los montes Sabinos, el de la bella Etruria y la palma del Lacio. Magno desfile de altos esplendores ! las arduas conquistas, el patricio y la plebe, literas consulares, hachas, lictores, haces... ¿ En qué gruta aún resuena, misteriosa y divina armonía, la olímpica palabra que en la lírica linfa escuchó de su náyade Numa ?

... Y he ahí el coro de águilas ! de dónde vienen victoriosas ? De los cuatro puntos del cielo : de la ruda Cartago, de las islas felices, de la blanca y sagrada Atenas.

Y las tuyas, oh César, de los bosques augustos de Galia, y llevadas por todos los vientos que bajo el solar fuego soplan sus odres. Del soberbio Imperator resplandece la altiva diadema, y su mano, al alzarse, cual la de Jove, rige, capitolina...

Y Lucio Varo pasa luego á varias impresiones que le preocupan desde hace algún tiempo.

He aquí la primera. Una tarde había ido por el Tíber, en una barca pescadora, en compañía de varios marineros, y de un retórico su amigo. Arselio, persona afecta al besar y á la sazón renombrada por haber recibido de la magnificencia imperial cuatrocientos mil sextercios, en pago de un diálogo culinario. Celebraba éste la vida pomposa y alegre de Tiberio ; la ingeniosa disposición de sus festines, y hasta ciertos sangrientos y voluptuosos caprichos ; de sus banquetes notaba sus oportunas ocurrencias y arranques, su cultura manifestada ya con Seleuco el gramático, con Arselio, ó con Zenón el griego.

—¿ Sabéis, dijo Arselio, cuáles han sido las tres preguntas que

ha hecho en el último festín, sin que nadie haya podido contestarlas satisfactoriamente? Son estas: ¿Qué nombre tenía Aquiles en la corte de Nicomedes? ¿Quién fué la madre de Hécuba? ¿Qué cantaban las sirenas?

— Yo también habría quedado silencioso — pues mi saber no encontraría respuesta justa. Sobre todo, la última cuestión es á mi entender la más grave: ¿Qué cantaban las sirenas? Yo me imagino que cantarían dulces cantos de amor, más dulces que los que Pan hace brotar de los carrizos de su siringa. Sus cuerpos se alzarían sobre las rocas, florecerían de rosas las sirtes; sus cabelleras serían desatadas y tendidas como áureas banderolas por los vientos; los astros de delicia de sus ojos prometerían la consecución de la dicha inmortal y en tanto sus lenguas dirían la gloria de Venus. Ningún imán como su canción, hechicera de los aires, que sería como un són luminoso que con su deleite dominaría los sentidos y encadenaría el pensamiento: así las naves eran conducidas hacia el origen de tan imperiosa música, y sólo aquel que como los compañeros de Ulises tuviese el ardid de taparse las orejas, escaparía á la muerte prófugo de la melodía.

Y al leve ruido de los remos había hablado uno de los marineros:

— Oh, nobles señores! Es la hora en que cantan las sirenas: todas las tardes voy á oirlas con mis compañeros. Si sois varones de buena voluntad yo os conduciré á que escuchéis sus canciones, canciones inauditas y ciertamente encantadoras.

Arselio había reído. Pero Varo volvió á la tarde siguiente con los mismos pescadores.

Con no poca sorpresa habían oído la palabra de aquel hombre, rústico al parecer, pero en cuyos claros ojos había una sinceridad celeste. Y, conducido por los remeros, había ido, río arriba, entre las impalpables gasas violetas del crepúsculo, hasta un recodo en donde, cerca de altas rocas, no lejos de un bosque de olivos fragantes y de viñas vírgenes, la barca se había detenido...

Se detuvo la barca ; y luego la corriente la fué llevando con blandura hasta el punto en que pareció oirse como un concierto de maravillosas voces.

En el agua del río comenzaban á temblar recién nacidas las estrellas del firmamento, y del olivar vecino y de la viña virgen llegaba un vaho aromado y tibio, tal como si Cibeles entreabriese su vestidura y dejase escapar el perfume de su prolífico seno.

Y vió en medio de las brumas crepusculares una teoría de mujeres vestidas de blanco que llevaban en las manos ramas verdes y cestos de flores. Una fosa acababa de cerrarse ; al lado de ella un grupo de hombres parecía orar : y la blanca teoría cantaba con una voz suave.

¿Qué cantaban las sirenas ?

No era aquel ningún sacrificio á divinidades marinas ó rústicas, ni los cantos jubilosos de la vendimia, ó las alabanzas á Dionisio ; no era tampoco el canto de Adonis, ni el alegre y vibrante de las fiestas de Flora. Las voces se elevaban, delicadamente cristalinas, y decían la llegada y el triunfo de un Espíritu nuevo. Las almas eran como lirios de esperanza ; los corazones, alados y fragantes, se elevaban, libres de los garfios del mundo, en un anhelo de azul : el dolor habíase santificado, las lágrimas se habían tornado siderales gemas ; el sacrificio había logrado la más excelsa virtud. Del polvo humilde brotaba el tallo sagrado cuya flor pura é imperial tenía por exhalación el aliento del paraíso. Y todo irradiaba á la mirada del Dios nuevo, del grande y único Dios.

Su espíritu se conmovía como agitado por desconocidas ráfagas. ¿Qué culto extraño tenía por sacerdotisas aquellas mujeres de voces melifluas ? Él había oído hablar de las ceremonias orientales en que se celebraba á la gran Diosa... ; mas, en medio de los cantos, el nombre de Cristo llegó á sus oídos : eran, pues, aquellas gentes, sectarios del ídolo de cabeza de asno...

La canción de la sirena continuaba, y como la noche había ya entrado, brillaron antorchas cerca de la recién cerrada sepultura.

« Gloria al Señor, gloria al Rey Jesús, al santo Cristo, que ha ascendido á la diestra del padre! Porque él nos da la prodigiosa gracia de la fe y del amor de los amores. Amor es el fruto del espíritu; paz fruto del espíritu es, y bondad, y benignidad, y mansedumbre, y templanza, fruto del Espíritu son. Y el dolor es de Cristo; padezca el que le ame; él dará el mayor de los premios, la corona inmarchitable y el gozo infinito.

« Gloria al victorioso, al que muere en el Señor y asciende por su fuerza y virtud al eterno reino. El alma sagrada vence á la miserable carne hija del polvo, y vuela á la vida imperecedera. El Señor es rico en misericordia y nos ofrece la resurrección y nos salva. Seamos fuertes contra las tinieblas y ofrezcamos nuestras flores, nuestra sangre, y nuestros pensamientos y nuestras obras al señor Jesucristo. El cual es todo bien y reinará por los siglos de los siglos... »

Y los hombres y la teoría misteriosa habían desaparecido entre las sombras del campo. Y él había vuelto en la barca, pensativo; y el marinero le había hablado en su lengua de claridad y de frescura, de manera que él le habría juzgado dueño de una potencia secreta: le había hablado de una hermandad naciente en Roma, de ideas nuevas, de un hombre extraordinario que acababa de llegar de Grecia, cuya elocuencia superaba todas las elocuencias y cuya filosofía se levantaba sobre la de los otros filósofos, como un águila sobre palomas: ese hombre se llamaba Pablo.

Lucio Varo había llegado á su casa profundamente preocupado por la aventura. Tuvo sed y se dirigió á tomar agua á una pequeña fuente protegida por un simulacro de Pan. Parecióle entonces que el agua, al caer, sonaba como una risa y que se manifestaba una expresión de burla en la máscara de bronce del dios tutelar.

Varo mira el fondo de su alma. Quizá fuese por la primera vez, embriagado antes de un vino de primavera... Su juventud ha sido una fiesta de liras y de rosas, y aun los mismos dioses han sido

echados en olvido por el cuidado de sus cantos y de sus besos, ha sido infatigable sacrificador de tórtolas y su mano estuvo siempre cerca del ánfora. Sus versos florecían de su misma psique, perfumados con su íntima esencia, y su filosofía era un amable vergel epicúreo. Á veces creía haber existido en los tiempos en que Evandro, al brillar el lucero de la mañana, congregaba á la orilla del Tiber su pueblo de árcades; á veces creía contemplar, rememorando un vago ensueño, un horizonte inmenso en cuyo fondo se divisaban fabulosas y monumentales arquitecturas; á veces un país luminoso en donde se alzaban columnas marmóreas, blancos pórticos y purpurinos velariums á la orilla de un golfo sonoro y azul.

En su existencia, dos pensamientos han sido los que han dominado su espíritu: el Amor y la Muerte.

El Amor con la incontenible tiranía de la carne, el Amor incendiario y loco que humedece los hocicos de las fieras, y hace rugir y ahullar los bosques; el Amor omnipotente santificado en el ritual de la más bella de las diosas y cuya voluntad sentía en los latidos de su sangre: en su sangre sentía toda la vida de la naturaleza, en sus sentidos la llama animadora del mundo. Y la Muerte, que le hacía temblar; la Muerte pálida como la pintara el lírico, vagando en la noche, al amparo de Hecate, que hace florecer los hechizados vegetales y lamentarse de pavor á los perros.

La segunda impresión había sido su entrevista con aquel hombre extraordinario...

Varo había visto á Pablo, el predicador de la nueva secta. Pablo ha estado en prisión, y ha sido puesto en libertad; proclama sin traba ninguna la verdad de su doctrina. Vive en su casa tranquilamente, visitado por los afiliados á su cofradía. Varo le ha hablado, ha discutido con él más de un punto filosófico. Ha hallado un hombre áspero y terco, pródigo de fuertes gestos y de fulminantes miradas; mas á través de su aspereza, de su terquedad, de sus relámpagos, creeríase oír un blando rumor de abejas.

Habíale conducido á casa de Pablo, el marinero de la barca, Nereo. Y Pablo había abierto á sus ojos puertas desconocidas que daban á un hasta entonces para él ignorado universo.

¡ Ah! él había, ciertamente, pensado algunas veces en su cristalina mariposa interior, y la había soñado revolando en un jardín en que mecían auras exquisitas el follaje de los plátanos platónicos... Luego, algún pájaro estoico salía de un oculto bosque y le cantaba su canción...

La mariposa revolaba, la cristalina psique, y oía no muy lejos del bello jardín un charlar de ranas. « Sabed, decían, que hoy los niños mismos comienzan á reir de las ranas negras de Estigia... nosotras sabemos que el viejo barbudo que iba en la barca se ha ahogado en las aguas oscuras. Desolación para aquel que al cortarse el hilo de su vida lleve el óbolo apretado en la diestra... »

Y de otros labios había oído otras palabras. Alguien, un discípulo suyo, le había hecho meditar una vez con cortas frases: Después de la muerte todo concluye: la muerte también. Júpiter estaba ya muy viejo, no podía procrear como antaño. Le había tocado ¡ á él también! la ley Papia. Temblaba ya el viejo Dios, temeroso de que, en su senectud, fatigadas las piernas, ó anquilosadas por el trono, calvo, sin fuerzas para alzar siquiera las cejas, llegase alguien, más fuerte, é hiciese con él lo que él hiciera un tiempo con el caduco Saturno.

Ya en las casas, los dioses lares no tenían virtud alguna, y parecían mudos y sordos. De pronto se había callado la palabra oracular. De abajo, al mismo tiempo, llegaba un sordo rumor, quejas y protestas. Los césares eran los verdaderos dioses...

Pablo había tronado delante de él. Como Varo se quejase de las súbitas aflicciones de su espíritu, después de los instantes casi felices, de la inquietud que se despertaba en su sér, por la falta de una dirección espiritual, advirtió en las pupilas de Pablo algo como el nacimiento de dos misteriosas estrellas, y alrededor de su cabeza como un vapor de sol; y oyó que el nuevo filósofo tronaba delante de él.

— ¡Tenéis sed! mas mirad que para apurar el agua estáis imposibilitado como Tántalo, amarrado como Prometeo. Queréis tener la sabiduría del hombre desdeñando la sabiduría de Dios! Esa es la que os calmará la sed, esa es el agua oculta y llena de excepcionales vitalidades. Yo os anuncio que la verdad está únicamente en Dios, que para ir á Dios hay que ascender por el espíritu. Habéis consagrado vuestra vida á los ídolos. Tened cuidado con los ídolos! Os coronáis de flores y apuráis el vino, dignos seguidores de los príncipes de este siglo. Y Cristo? Y el Señor Dios? Y la maravilla de su palabra empurpurada con su martirio? Dejad las cosas fatuas del mundo, que son vanidad y locura, y vileza y podredumbre. Yo os digo á vos que sois romano, lo que digo al judío á quien despreciáis y al griego á quien imitáis. Vuestros dioses han pasado como una nube: el Dios de Cristo es el único Dios. Él se nos ha revelado por su Espíritu, no por el del mundo: su Espíritu, fuego santísimo de bien y de verdad.

Y otra vez, como Varo le hubiese hablado, después de escucharle largamente, de sus dos fijos pensamientos, el amor y la muerte, y le había contestado:

— Carne! carne! carne! Al ir un día en mi caballo de combate, en un bosque sereno y saturado de fragancias, ví á vuestro dios Pan sentado en la raíz de un árbol gigantesco, sonando su flauta. De las fuentes cercanas salían las ninfas á escucharle. Y todo el bosque olía á macho-cabrío. Tal era el perfume de la divinidad de pies hendidos, tal el aroma que se esparce de vuestro amor: Carne! Sois carnales; vuestros sexos os dominan. Sois los esclavos de las potencias del mal, que os encadenan con sus zarzas ardientes. Sí; vuestro cuerpo está atado al daño, siendo su destino el Señor. Vuestro cuerpo no tiene por objetó la lucha de las fornicaciones. Dios es para el cuerpo y el cuerpo es para el Señor. No es esa flor de vida ni de Pan, ni de Venus, ni de Apolo, ni de los malos espíritus que animan los ídolos de Oriente: del Señor es. Amor! el amor es del Espíritu, es la consagración al Espíritu, la llama del Espíritu. Vos pensáis en el

Amor como fiebre de la sangre y trabajo del cuerpo: yo os digo que el que fornicar, contra su propio cuerpo peca.

Y Varo había murmurado suavemente delante del trueno:

— Mas mirad cómo la omnipotencia del Amor que procrea y fecunda se siente sobre todas las cosas, y todas las cosas están sujetas á ella. ¿Por qué vos, elocuente y sabio, predicáis en contra de la naturaleza? Iréis á decir esas palabras á las palomas de los nidos y á los tigres de Hircania? Las diréis á los peces del mar, á las semillas de la tierra y á las parras fragantes que dan coronas á los poetas? Yo soy un poeta, señor, y vuestro Dios, os lo confieso, si me quita los labios de las mujeres y los cálices de las rosas, me da tristeza y me da miedo.

Luego proseguía manifestando sus desfallecimientos subitáneos, y su deseo de encontrar ayuda. Era verdad que él asistía á los sacrificios y ceremonias del culto, y dirigía sus súplicas á los simulacros de los dioses; mas ya la duda se había apoderado de su alma, y las divinidades tutelares le parecían figuras sin voz, y sin espíritu. En cuanto á su filosofía ... la existencia era fugaz como el viento y había que coger la flor en la primavera y el fruto en otoño. Qué traían los anunciadores del cristianismo? Era entonces aquella, la religión de la Muerte y el culto del Dolor?

Pablo, con una voz solemne y profunda, le habló entonces de los clamores de abajo, de las lamentaciones de los tristes y de los oprimidos. Él anunciaba la religión que consolaba á los oprimidos y á los tristes. No ero sino el mensajero de una invasión de rayos consoladores. El buen pastor de Galilea había traído la luz del mundo. No era la luz para el griego, para el judío, para el romano, sino la gracia universal. La moral pagana no había sido valla para contener al torrente de corrupción que caía desde lo alto del imperio, desde el trono de los césares. El cristianismo llamaba á los desheredados á un ágape fraternal bajo el amparo del Señor, cuyo espíritu se cernía sobre el universo penetrando en todos los corazones...

El sol había ya salido. Varo recordó que dentro de pocos momentos iría á buscarle Axio el centurión, con quien asistiría á una fiesta del César, en la villa de Capua.

Tiberio había oído hablar del poeta y había manifestado deseos de invitarle á sus festines.

Tiberio! Este nombre le trajo de nuevo á la memoria las frases de Pablo sobre los padecimientos de los desheredados; la fraternidad universal al amparo de Dios, los crímenes de la altura social, los vicios imperiales vestidos de oro, mientras, abrumado por los impuestos, el pueblo padecía, murmuraba con un murmullo de ola, allá abajo... Su corazón pagano, su corazón de poeta, era sensible á los dolores ajenos, y todo su epicurismo de los primeros años se impregnaba hoy de una honda conmiseración para con los esclavos y los pobres... Había hambrientos y miserables, en tanto que en las mansiones de potentados insensatos se devoraban, en las orgías, para vomitarlas después, viandas que se iban á buscar más allá del Fasio, animales traídos de la tierra de los Partos; conchas y alimentos marinos que se conseguían en las más remotas riberas del Océano... Recordaba que Cayo César había comido en una cena diez millones de sextercios... Él mismo, no había regalado su estómago más de una vez con murenas que se habían alimentado con carne humana, carne de esclavos?...

Así prosiguió, en sus meditaciones, hasta que un ruido de pasos y una voz conocida que le saludaba, le sacaron de sus íntimos pensamientos.

Era Axio.

RUBÉN DARÍO.

(Continuará)

ALCOHOLISMO Y SUICIDIO

EN BUENOS AIRES

Desde la exaltación agradable de las fuerzas, la benevolencia cariñosa y la impertinente locuacidad, que es muchas veces el indicio de una embriaguez inicial, hasta las alucinaciones aterradoras del *delirium tremens*, que llenan el espíritu de visiones, de espectros y de sangre, encontramos en el alcoholismo todos los eslabones de esa larga cadena de degradaciones orgánicas que vinculan al hombre con la bestia.

«En el fondo de una botella, decía mi maestro, el doctor J. M. Ramos Mejía, caben todos los delitos y todas las maldades imaginables; el alcohol estimula, el alcohol fecunda y despierta todo ese cúmulo de sentimientos bulliciosos que el hombre hereda del bruto y que la conciencia en estado de salud enfrena con su equilibrio potente.»

La psicología mórbida del alcoholismo reconoce, como causa primera de sus aberraciones, las modificaciones que el alcohol imprime á la actividad cerebral en sus formas de receptividad; modificaciones que se traducen por la ausencia, la perversión de las percepciones normales ó por percepciones sin objeto; en otros términos, por la anestesia moral, las ilusiones y alucinaciones que convierten en un triste ensueño la existencia del alcoholista.

El delirante que, agitado por el temblor, se acurruca en un rin-

cón de su pieza, con la fisonomía alterada por el espanto, sus ojos fuera de las órbitas, extendiendo sus manos en actitud de suprema defensa, podrá aparecer como un loco inconsciente al observador superficial que no adivina los peligros con que el infeliz se siente amenazado, y cuyas actitudes desesperadas son la manifestacion exterior de la reacción provocada por la alucinación. Al obrar así, el alcoholista es perfectamente lógico consigo mismo, *se siente atacado y se defiende*.

Es que la alucinación toma, en esos casos extremos, tal grado de realidad material, que ante ella se anonada el control de la reflexión, ese fondo común donde se aglomeran en sólido equilibrio las lecciones de la experiencia diaria: reflexión, conciencia, ó como quiera denominarse á esa facultad superior que tiene bajo su dominio inmediato el determinismo voluntario de las acciones humanas.

Así en la psicología del alcoholismo, la intensidad y la calidad de la excitación inicial son las que determinan esas violencias de la reacción ideo-motora; son reflejos tumultuosos que ultrapasan la medida del poder controlador de la conciencia, es la caldera que estalla bajo la presión enorme del vapor.

Un alcoholista con zoopsias, con simples visiones de animales imaginarios, puede por un esfuerzo psíquico, desecharlas, cuando se presentan á su espíritu como una simple visión importuna, *en són de paz*; así como desecha el hombre mejor equilibrado esas ideas necias, extravagantes, ajenas por completo al hábito moral del individuo, que á veces surgen como por ensalmo en el campo del pensamiento.

Pero, desde que la benevolencia y la insignificancia se transformen hasta asumir las proporciones de esas alucinaciones aterradoras que llegan «al sensorio por la vista, sin el control de los otros sentidos» y que se imponen con todo su cortejo de ansiedades y angustias del terror: nada distinguirá entonces, psicológicamente, al delirante del simple impulsivo que, en un acto primo, acomete y destruye al sentirse herido por una ofensa real.

Como los reflejos espinales exagerados en el sueño, así los reflejos superiores alcanzan muchas veces en el alcoholismo su mayor intensidad; es una especie de automatismo cuya instantaneidad, como en la rana decapitada, es frecuentemente el indicio del violento sacudimiento sensitivo.

En la embriaguez pasajera que produce un abuso alcohólico, hay un período señalado como el del *crimen*, en que á la tendencia antialtruista se une la conocida insistencia, la obstinación abrumadora que reclama una vigilancia estricta, de todos los momentos, en aquellos que, en lenguaje de trastienda, « tienen mala bebida ».

En este período el suicidio puede consumarse á la más ligera insinuación, por la causa más fútil; la cual se convierte así en un primer impulso que provoca fatalmente la sucesión de fenómenos que terminan en esos suicidios injustificados, inexplicables, que en las simples tentativas sorprenden á sus mismos autores, cuando la embriaguez se disipa totalmente.

En esas condiciones, la autoquiritia es á veces de una rapidez brutal, porque sin transición aparente el individuo « salta de la idea á la acción », con la violenta instantaneidad con que explota una botella de aguardiente al contacto de un fósforo encendido.

Los archivos de nuestra Justicia de Instrucción son riquísimos en ejemplos de este género; me bastará elegir dos ó tres de ellos, que, por otra parte, bien poco se distinguen de los demás por su carácter de brusquedad y por la ausencia de documento escrito, que atestiguan suficientemente la irresistible impulsión suicida.

Un joven obrero, laborioso, de conducta intachable, por primera vez en su vida bebe copiosamente en compañía de varios amigos; de cabeza débil, á los pocos instantes cae en la embriaguez más completa. Se dirige tambaleante á un mercado próximo, donde la madre tiene establecido un negocio, con el objeto de pedirle dinero; ante el reproche y la negativa terminante de ésta, toma un cuchillo al alcance de su mano y diciendo « Ah! ¿ no me dás? »... se sepulta tres veces el arma en el pecho.

En una noche de verano, un comerciante extranjero festejaba con un amigo un negocio brillante, en una de nuestras más conocidas *rôtisseries*. Después de beber con exceso, se dirige acompañado del amigo á tomar el fresco, sentado en un balcón del segundo piso; conversa con incoherencia, lamentando su largo celibato; después de un rato de silencio se levanta bruscamente y se arroja á la calle, sobre cuyo pavimento queda con el cráneo destrozado.

En la intoxicación crónica, uno de los signos de la imbibición alcohólica es lo que Ball llama «la ausencia del sentimiento de la realidad», que en los imponentes episodios del *delirium tremens*, se asocia maravillosamente á la anestesia más absoluta.

El dolor físico como el dolor moral parecen extraños completamente á la vida sensitiva del alcoholista en sus raptos delirantes, cuando el líquido ardiente envuelve en su caricia el elemento más noble del sistema nervioso: la célula cerebral.

En una noche de guardia, siendo interno del Hospital Rawson, tuve ocasión de atender á un hombre que, después de una orgía, cayó bajo las ruedas de un tramway que le destrozaron el brazo derecho. Por entre las carnes dilaceradas salían fragmentos de huesos triturados; los dolores debían haber sido atroces, máxime cuando aquel miembro se movía en todas direcciones como el de un polichinela; el infeliz, sentado al borde de la mesa, sufrió una operación horriblemente dolorosa sin cloroformo y sin exhalar una queja. El más ligero sonido, el simple roce de los instrumentos, al penetrar en sus carnes sangrientas, le hacía volver el rostro animado de una movilidad incesante y profiriendo frases precipitadas, ajenas por completo á la escena en que era actor principal: frases amables las unas, iracundas las otras, como si llegaran á sus oídos las ruidosas amenazas de un ejército de visiones. En su verbosidad inagotable y exuberante, parecía que los órganos del lenguaje no bastaran á exteriorizar el torrente de ideas que á ellos afluían, como á las puertas de salida demasiado estrechas, los millares de asistentes de un teatro en llamas.

Esa anestesia física da la razón de las mutilaciones atroces que algunos individuos realizan consigo mismos, como si á su insensibilidad se uniera un vértigo de sangre que les obnubila por completo, haciéndoles ensañarse en sus propias carnes, en ese estado en que, para Maudsley, «el individuo es una máquina sensorio-motora animada de un impulso destructor, en que realiza, sin saberlo y sin recordarlo más tarde, las más extremas violencias y los crímenes más crueles».

Si las alucinaciones visuales tienen por lo común un carácter lúgubre, aterrador, las alucinaciones auditivas tienen á su vez una importancia capital, por el ascendiente irresistible que ejercen en el ánimo del alcoholista esas voces misteriosas que murmuran á su oído las órdenes más extrañas, los insultos más soeces y á veces le dictan su sentencia de muerte.

Es muy conocido el caso de un alcoholista de París, citado por Ball: «un día, pasando por los muelles, oye una voz que le ordena arrojar al Sena las dos monedas de cinco franco que llevaba en su bolsillo; obedece maquinalmente; pero apenas lo hubo hecho, hubiera deseado arrojarse él mismo á recuperarlas, pues en este instante no tenía dinero en su casa». Este mismo alcoholista, cuando al dirigirse á su trabajo se aproximaba á un despacho de bebidas, oía dos voces diferentes: la primera, la *del ángel malo*, le gritaba: «*entrará, entrará!*»; la segunda, por el contrario: «*no entrará!*». Á medida que se aproximaba, la voz del mal ángel se hacía más y más fuerte é imperiosa, hasta sofocar toda oposición; acababa por entrar y apenas había bebido, las alucinaciones cesaban por completo.

En los archivos de los Juzgados de Instrucción he encontrado dos casos en que las alucinaciones del oído determinaron dos trágicos suicidios.

El primero es el caso de un hombre de cuarenta años, entregado de tiempo atrás al abuso de las bebidas espirituosas. En una de sus noches de terrible insomnio se incorpora bruscamente en el lecho

y despierta á su esposa para huir juntos, pues una voz le anuncia «la horrible desgracia de mañana»; en seguida cambia de resolución, cierra bien las puertas de su pieza, y agitado, tembloroso, se tapa los oídos para no oír la voz siniestra que empieza á gritarle: *Lazzarone, hombre de medio cuerpo, mátate!...* Á ruegos de su mujer e postra ante la «madona», implorando su auxilio y el perdón de sus faltas. Poco después, la mujer, al verle más calmado, sale precipitadamente en busca de un médico; regresa al poco rato acompañada del facultativo, y encuentran al infeliz bañado en la sangre que manaba de una profunda herida que acababa de inferirse en el cuello. En su rápida agonía hacía gestos desesperados como para ahuyentar de su oído la voz diabólica que seguía gritándole: «*Lazzarone, hombre de medio cuerpo!...*»

El otro caso, no menos interesante, se refiere á un joven á quien sus compañeros de habitación habían notado, desde hacía algún tiempo, triste y taciturno. Una noche le oyen hablar en voz alta; sin imaginarse la trágica escena que va á desarrollarse ante sus ojos, uno de sus vecinos se levanta, y por la puerta entreabierta contempla el siguiente cuadro: el joven en camisa, esgrimiendo un revólver, hacía gestos furiosos hacia un rincón de la pieza, diciendo airado: «*¿Ah, que me mate? Sí, monjas infames! pero ustedes no tendrán mi cuerpo, como dicen!*»; entonces se hace un disparo en la sien derecha y cae instantáneamente muerto.

Aunque, en muchos casos, sin esos caracteres turbulentos y tumultuosamente trágicos, me he convencido que el alcoholismo crónico ha intervenido como factor indispensable en la consumación de numerosos suicidios. Revisando los archivos antes citados, es como he podido convencerme de los muchos errores de las estadísticas policiales, que no adjudican al alcoholismo en sus distintas formas el papel importante que de derecho le corresponde entre las causas de la muerte voluntaria.

Desde el 1° de enero de 1884 al 1° de abril de 1897, se han realizado en la Capital 1702 suicidios ó tentativas frustradas. Según la

estadística policial, el alcoholismo ha intervenido como causa de ellos tan sólo en 23 casos: este solo dato basta para afirmar sin vacilación que hay un error lamentable de la oficina respectiva. De ser exacta la estadística policial, resultaría que el alcoholismo ha sido factor indispensable del suicidio tan sólo en el 1,35 % de los casos, cifra que está muy por debajo de la real, pues en Francia ese porcentaje se eleva á 12 y en Londres, según Wescott, es de 14. Lo primero que ocurre preguntar es ¿el alcoholismo bonaerense será muy inferior al de aquellos países?... Dentro de un instante estudiaremos el punto.

Esa cifra de 1,35 es inferior á la real. En primer lugar, es menester tener presente que la *demencia* figura como interviniendo en 176 casos, y que las causas consignadas ligeramente como *diversas é ignoradas* aparecen en 642 casos.

¿Cuál es el concepto que de la demencia tienen los funcionarios encargados de recoger estos datos?... El legal, que está separado por un abismo del concepto médico.

Un individuo ya con trastornos de las facultades intelectuales, bajo la forma de imbecilidad, de delirio sistematizado ó no, ya bajo los efectos del alcoholismo crónico, con sus alucinaciones visuales ó auditivas, para el funcionario público es un «demente»,—al mismo título que esos «ricos arruinados» de Esquirol, que llegan al último grado de la miseria intelectual, después de haber gozado las fruiciones del *delirio de grandezas* ó las fantásticas concepciones de la *parálisis general* y que van á concluir en esa inerte y lastimosa decadencia en que «la expresión de su fisonomía refleja la vacuidad de su espíritu».

Por otra parte, nada tiene de extraño que, para el profano, los delirios alcohólicos sean considerados como forma de la demencia, teniéndose en cuenta que los agentes tóxicos, que ejercen su influencia sobre el sistema nervioso, pueden á la larga determinar una verdadera demencia, cuyo tipo más acabado es la que corona, la que sella definitivamente ese embrutecimiento lento, progresivo y fatal de muchos alcoholistas inveterados.

La proporción de 38 %, en que aparecen las causas diversas é ignoradas, me hizo presumir que, en muchos de esos casos, los suicidas hubieran obrado bajo la influencia de causas más ó menos repentinas, tales como los delirios tóxicos: precisamente por la ausencia de documento explicativo, tan propia de las impulsiones delirantes; siendo así que tales documentos que pocas veces faltan en la muerte voluntaria y premeditada, pues, por el contrario, es frecuente encontrar allí una especie de *graforrágia*.

Mi sospecha se convirtió en la más completa certidumbre cuando, al recorrer pacientemente centenares de sumarios, encontré, en un sinnúmero de casos, antecedentes clarísimos del alcoholismo más terminante respecto de suicidios cuya causa había ido á engrosar las filas compactas de las «diversas é ignoradas».

Una de las cuestiones que más debería estimular el celo investigador de los pocos que, entre nosotros, se preocupan de estudios médico-sociales, es la del alcoholismo en la República Argentina. Me voy á ocupar de ella un instante, en lo que se refiere á la ciudad de Buenos Aires, lamentando no poder tratarla en este trabajo con la extensión que requiere tan vasto é interesante tema, que será objeto en breve de un estudio especial meditado.

Entre la exageración de las estadísticas policiales, que asignan al alcoholismo bonaerense proporciones casi diría pavorosas, y el excesivo optimismo del doctor C. Pellegrini, manifestado en su reciente artículo sobre el *Estanco del Alcohol* (1), bien puede tener cabida una opinión intermedia según la cual el alcoholismo reviste proporciones dignas de llamar la atención y que obligan á dar la voz de alarma para que sea señalado como el «enemigo mortal» de las generaciones futuras y de gran parte de las actuales.

Desde el 1° de enero de 1885 al 31 de diciembre de 1896, han tenido entrada por «ebriedad» en el Departamento de Policía y en

(1) Véase *La Biblioteca*, tomo V, n° 14.

las Comisarías seccionales, ¡319.283 individuos!... Esta cifra total, así como el cuadro en detalle que va á continuación, merece estudiarse detenidamente, pues envuelve un cargo gratuito á la moralidad de este pueblo y encierra una verdadera impostura, tanto más grave cuanto que lleva el sello autorizado de un documento oficial.

Individuos que han tenido entrada, por ebriedad, en el Departamento de Policía y Comisarías en los años 1885-1896

Años	Comisarías	Departamento	Totales
1885	26.364	1.888	28.252
1886	37.750	3.210	40.960
1887	44.136	3.108	47.244
1888	24.978	5.130	30.108
1889	31.449	9.144	40.593
1890	3.168	15.756	18.924
1891	3.436	16.424	19.860
1892	3.223	16.146	19.369
1893	3.415	17.204	20.619
1894	1.898	17.918	19.816
1895	2.344	13.848	16.192
1896	2.669	14.677	17.346
Total.....	184.830	134.453	319.283

Según ese cuadro, considerado en conjunto, la media anual de las entradas sería de 26.607; es decir, que tan sólo la ebriedad que cae bajo la acción policial, y que es poca cosa comparada con la que á ella escapa, nos daría la proporción monstruosa de 49.8 ebrios por mil habitantes (1). — Sin embargo, ese cuadro, así considerado, no ilumina suficientemente la cuestión ni nos da la noción clara y precisa de la ebriedad pública.

Para obviar esos inconvenientes, he trazado un diagrama representativo del índice de la ebriedad relacionando el número de las entradas anuales con la población de la capital el 31 de diciembre

(1) Fijando en 533.200 habitantes el término medio de la población durante el período considerado.

del año correspondiente. He obtenido así el índice por cada cien habitantes, índice que alcanzó su mayor altura en el año 1887 y que descendió en los años subsiguientes, y se ha detenido en la cifra aparentemente mínima de 2.75 % y realmente enorme comparada con la de otros países.

Es cierto que ese índice, deducido de la cifra total que comprende la de los reincidentes, es muy elevado, — pero aun cuando descartásemos un 60 % de esos consuetudinarios de los calabozos de la Policía, la proporción de ebrios con relación á la masa de la población queda considerable y no veo, francamente, cómo puede justificarse el citado optimismo del doctor Pellegrini.

Así, por ejemplo, el cuadro de la criminalidad francesa, en el período de 1878 á 1887, asigna á la ebriedad un índice de 0.258 % en el Departamento del Sena; de 0.616 % en el Finistère; de 0.659 % en el Sena Inferior, y de 0,150 % para la totalidad de la Francia.

Es cierto que hay estadísticas que arrojan un índice de ebriedad pública muy superior al nuestro; — en ese sentido los honores de la supremacía, poco envidiables por otra parte, corresponden á nuestros vecinos de ultra-cordillera.

Gracias á la fina atención del doctor A. Murillo, distinguido médico chileno y autor de varios trabajos de reconocido mérito, puedo presentar una opinión fundada en el prolijo estudio de aquel médico, en la estadística oficial y en la indiscutible ilustración de un profesor de la Facultad de Medicina: me refiero á los párrafos del discurso leído por el profesor doctor Adeodato García V., en el Congreso científico general chileno, celebrado en Concepción del 23 al 28 de febrero de 1896.

Al mismo tiempo que me manifestaba que el Consejo superior de Higiene acababa de elaborar un proyecto de penalidad al alcoholismo, el doctor Murillo me hacía la siguiente advertencia, que cumple á mi lealtad reproducir textualmente aquí: « Como de propaganda, deben tomarse en consideración ciertas exageraciones que necesitan estos trabajos ».

He aquí los párrafos del discurso del doctor García V. :

« De los datos anteriores deducimos que son llevados anualmente por ebriedad á la policía de Santiago 30.000 individuos, término medio. Una cifra enorme, señores, que no puede ser comparada con ninguna semejante de país alguno de nuestro globo. Si la población de nuestra capital asciende á 300.000 habitantes, tendríamos que una décima parte de ella era conducida á la policía por el deleznable delito de embriaguez.

« Por felicidad no es así; muchos de los alcohólicos recogidos por la policía son reincidentes; una gran parte de ellos, borrachos consuetudinarios que encuentran, semana á semana, seguro hospedaje en los calabozos de nuestra policía.

« No concluyo, señores, de poner de manifiesto ante vosotros la latitud de la lepra que amenaza consumirnos. Para hacerlo tendría que abusar de vuestra benevolencia. Por esto permitidme un último dato. La mayor parte de los crímenes que se perpetran contra la vida y seguridad de las personas, se verifican de ordinario en medio de la ebriedad. El ladrón, el bandido, para amortiguar el indicio de humanidad que pudiera quedarle, busca el olvido de él en la embriaguez del alcohol. En medio de ella no se estremece ni su conciencia ni su puñal. Aquélla no tiene vallas, éste se asesta allí donde es más fácil exterminar la vida...

« ¿Qué se ha hecho, señores, en nuestra patria para detener esta plaga que nos invade? ¿Cuáles son los diques que se han opuesto á esta avalancha de vicio que nos inunda? ¿Qué han hecho nuestras clases ilustradas, qué nuestros gobiernos?... Muy poca cosa, tal vez nada, para decirlo francamente.

« Mientras año á año se gastan ingentes sumas en la plantación de viñas, mientras nuestros más preciados cereales se consumen en la fabricación de bebidas alcohólicas, mientras se destila hasta el último resto de substancia orgánica para la extracción del alcohol, el pueblo ignorante y aun muchas gentes de las otras capas sociales siguen camino de la ruina. Ya no se ve por nuestros calles esas fi-

guras robustas del viejo trabajador al día ; la figura formidable de nuestro histórico *roto chileno* ha pasado á la leyenda ; en cambio vemos circular por todas partes hombres decrepitos, mendigos muertos de hambre y de sed, miserables que huelen á podredumbre y á aguardiente... »

Despojemos al cuadro de las exageraciones posibles ; en realidad los tintes son sombríos y el problema social pavoroso.

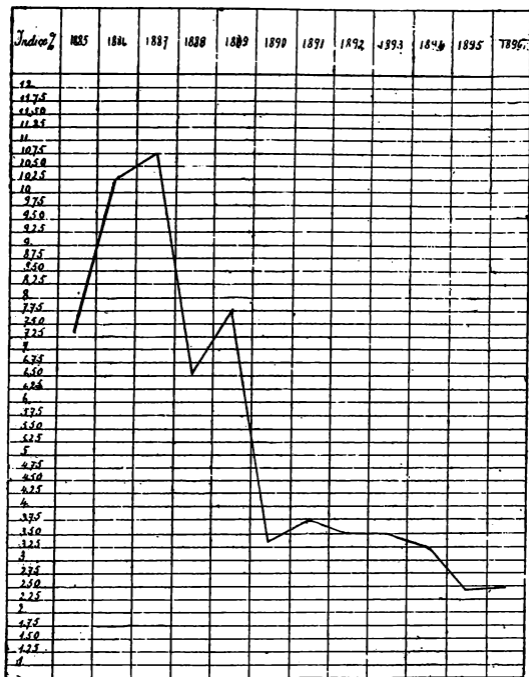
Nuestro alcoholismo es poco anti-altruísta ; por lo común se trata de esa embriaguez discreta, prudente, pero sordamente embrutecedora, que tiene en cierto modo el carácter de un vicio solitario.

Por temor á la autoridad, ó por motivos que escapan al análisis, el alcoholismo bonaerense no se pasea por las calles, como si fuera enfrenado en su aislamiento por un resto de pudor que flotara sobre ese naufragio de los sentimientos de la dignidad humana. Aun en los días de público regocijo, de grandes fiestas populares, no se lanzan á las calles, ni se ven entre nosotros, como en muchas ciudades de ultra-cordillera, esas aglomeraciones tambaleantes de *rotos* que difunden á su alrededor la bebida fermentada ; ese cuadro repugnante del ebrio que, en equilibrio inestable va describiendo curvas en pos de su centro de gravedad, hasta caer profundamente dormido en medio de la calle.

II

Si examinamos prolijamente el cuadro que va á continuación (pág. 455) vemos que el índice de la ebriedad pública, bastante elevado en 1885, asciende bruscamente en los años 1886 y 1887, para descender en 1888, elevarse nuevamente en 1889 y descender por fin en los años subsiguientes hasta una cifra aparentemente estacionaria.

Índice % de la ebriedad pública en la Capital, deducida de las cifras consignadas en las estadísticas policiales. (Período 1885-1896).



¿Cómo explicar esas transiciones bruscas en el nivel de la curva del alcoholismo? ¿Cómo interpretar su ascenso considerable en los años 1886-89?...

La explicación me ha sido dada por los mismos funcionarios po-

liciales y demuestra el criterio ligero con que se juzgan cuestiones tan delicadas, máxime en lo que al alcoholismo se refiere, por cuanto élda, en cierto modo, el índice de la moralidad de un pueblo.

Á nuestras playas arriban de todas las naciones europeas los obreros honrados que en el seno de nuestras ciudades, ó en las llanuras dilatadas, encuentran horizontes suficientes donde desarrollar su actividad, dónde encontrar comodidades de existencia y hasta esperanza paterna al amparo de la libertad asegurada en nuestra generosa carta fundamental.

Confundidas con estos elementos de nuestro progreso, la inmigración nos trae gentes de las más bajas capas sociales, la escoria de los vicios y de las sórdidas degeneraciones europeas, hasta el punto de que la emigración se convertía en muchos casos, para los pueblos del viejo mundo, en una especie de drenaje que extrae de su organismo á los miembros de la numerosa familia del delito, que vienen atraídos por la ilusión de nuestras fáciles riquezas.

Así desembarcan en los puertos de la República los *kaftens*, los criminales y los más astutos ladrones. Como si no bastara esta inmigración espontánea y voluntaria, algunos gobiernos extranjeros han tenido á bien considerar á los cielos serenos de esta tierra como á las bóvedas claustrales de una lóbrega casa de presidarios. No hace mucho, las autoridades del Brasil pretendían hacernos el obsequio de dos cargamentos de delincuentes que iban á ser desembarcados en esta nueva Ceuta.

Todos estos perniciosos elementos no se limitan tan sólo á poner su inteligencia y habilidad al servicio del delito, sino que hasta forman escuela en la infancia desamparada, organizando vastas asociaciones para atentar á la vida y al bien del prójimo.

En la imposibilidad de desterrar de nuestro seno á toda esa plaga de ladrones y de reincidentes, en la imposibilidad de mantenerlos constantemente bajo la más estricta vigilancia, se inventó lo que en el pintoresco lenguaje policial llamábase « la jira ».

Uno de esos rateros ó ladrones conocidos, por causa justificada ó

no, caía en poder de la autoridad; si había acusación contra él se le daba entrada de acuerdo con aquella; si no, era anotado como contraventor por *ebriedad*. Mantenido en prisión durante 24 horas, era conducido al cabo de ellas á otra sección policial, donde se observaba con él el mismo procedimiento. Así recorría las 28 secciones de policía, dejando completa « su jira », y dejando también inscriptas en los libros policiales doce ó quince acusaciones de ebriedad.

Una vez concluida la « jira », era puesto en libertad con orden terminante de alejarse del radio de la sección respectiva. Reconocido á las pocas horas ó á los pocos días por agentes de otra sección, era nuevamente conducido á la prisión, á pesar de que no tenía otro delito que el de ser L. C., ladrón conocido, y por la sencilla razón de que un pillo de esa clase no podía andar sino meditando algún plan para apropiarse de lo ajeno. Ese ingreso á los calabozos de la policía era la primera estación de una nueva desesperante « jira », de un mes de duración, en la que dejaba otra serie de anotaciones por *ebriedad*; todo lo cual no nos toca estudiar como monstruosidad de la justicia y atentado á la libertad personal, pero sí, en lo que á este estudio se refiere, como un flagrante delito de impostura estadística.

Así se explica cómo, en los años 1886-1889, la cifra de las entradas por ebriedad haya alcanzado á proporciones tan considerables. Á pesar de haber sido suprimida la « jira », el vicioso proceder de la falsa imputación delictuosa ha subsistido después, con sus consecuencias de exageración en la estadística del alcoholismo.

Otro detalle, que infirma la veracidad de esas mismas estadísticas, es la facilidad con que han sido inscriptos, como acusados de ebriedad, individuos que han cometido contravenciones muy distintas, al solo efecto quizás de aplicar el castigo pecuniario impuesto á la ebriedad.

Y para concluir con esta crítica policial del alcoholismo, señalo simplemente, como curiosidad clínica, algunos casos, felizmente poco numerosos, de ataque histérico, epiléptico, hemorragia cerebral, tumores del encéfalo, uremia y hasta hundimiento del cráneo,

en los que, en presencia de un diagnóstico diferencial difícil, el funcionario policial ha fallado invariablemente en favor de la ebriedad.

Por las razones apuntadas y por estar comprendida en la cifra total la de los reincidentes, se explica el elevado índice de la ebriedad pública, que el *Anuario Estadístico de la ciudad de Buenos Aires* determina en 1896 para la población mayor de 14 años, según las distintas nacionalidades, en un cuadro que « arroja conclusiones curiosas y sugestivas », cuadro que resumimos á continuación.

Índice de la ebriedad pública, por cada 1000 habitantes, según las nacionalidades, en el año de 1895

Nacionalidad	Hombres	Mujeres
Argentinos	62,94	7,45
Italianos	46,97	1,40
Españoles	49,49	2,82
Franceses	59,06	4,67
Ingleses	272,60	52,98
Alemanes	88,88	9,76
Uruguayos	62,89	8,21

Pero lo verdaderamente curioso se refiere al índice de la ebriedad en 1887, que era para los ingleses de 1219 y para los norteamericanos de 2030 por mil!

El doctor Latzina explicaba esas cifras disparatadas « por el frecuente arribo de buques de esa bandera, cuyos marineros, cuando bajan á tierra, después de una larga travesía, se entregan á los placeres de Baco para indemnizarse de las penurias y privaciones de la vida del mar »; de modo que, al alejarse de nuestro puerto, dejan inscripto en los libros policiales el dictado de alcoholistas, que sería adjudicado, por quien no estuviera iniciado en el secreto de esas cifras, á los miembros de la ejemplar colonia, radicados definitivamente en nuestra capital.

Con todos sus errores, la estadística policial nos deja un índice cinco ó seis veces superior al de los países extranjeros cuyos hijos contribuyen á formar la gran masa de nuestra población adulta; ló-

gicamente debiera ser una media de esos índices extranjeros, con las modificaciones más bien en menos que en más, determinadas por el nuevo medio en que los coloca la inmigración, además de la influencia insignificante del elemento indígena, el que, por otra parte, no tiene grandes tendencias alcohólicas que pudieran elevar ese índice á las proporciones exageradas que le hacen alcanzar las estadísticas policiales.

De todo lo anterior deducimos que por lo menos tenemos un índice de ebriedad pública muy aproximado al que presentan algunos países europeos, cuyos gobiernos se han preocupado seriamente de oponer una valla á los peligros indiscutibles del alcoholismo, con medidas tendentes á disminuir el consumo y mejorar la producción.

Veamos ahora, en lo que á la capital de la República se refiere, qué es lo que subsiste del optimismo del doctor Pellegrini, después de estudiar con criterio científico la cuestión del alcoholismo bonaerense.

Despojados del medio de investigación directa que una buena estadística podía habernos proporcionado, el método científico nos ofrecía otra vía. indirecta es cierto, sujeta á errores por defecto más que por exceso, vía que hemos recorrido recogiendo argumentos de indiscutible mérito para justificar suficientemente nuestra afirmación: que el alcoholismo asume proporciones dignas de llamar la atención y obligan á dar la voz de alarma para que él sea señalado como « el enemigo mortal » de las generaciones futuras y de gran parte de las actuales.

Rico ó pobre, escondido en su mísera habitación ó exhibiendo su vicio por las calles, el alcoholista crónico sigue fatalmente una pendiente que le precipita al abismo de la locura, del crimen y del suicidio, cuando no termina su triste existencia postrado en el lecho hospitalario, víctima de las más crueles enfermedades y dolores.

En la memoria presentada por la Dirección del Hospicio de las Mercedes á la autoridad sanitaria, el año de 1895, se hallan consignados los siguientes párrafos, que demuestran elocuentemente la exactitud de una parte de mi opinión personal :

« Durante el año próximo pasado se ha repetido el mismo hecho observado en el anterior, en lo que se refiere á la frecuencia de las diferentes formas de alienación mental. La proporción de enfermos entrados, según su clasificación nosográfica, es casi la misma. Se deben, sin embargo, consignar estos hechos : la *enorme cifra que representa el número de enfermos alcoholistas y la cifra creciente relativa á la parálisis general* (1).

Observando el cuadro de la clasificación de los enfermos entrados durante el año, puede desde luego notarse que la escala de las formas predominantes es la siguiente : en primer término, *las locuras tónicas* ; en segundo, las locuras generalizadas ; y en tercero, las locuras orgánicas.

La proporción en que estas diferentes formas de alienación mental aparecen en la estadística, no es un resultado, como se comprende, casual ó fortuito, sino que deriva de causas bien establecidas y explicables que se refieren al medio en que la alienación mental se produce y á la clase de sujetos que la sufre.

En efecto, la cifra elevada de alcoholistas, tan elevada que alcanza á más de la tercera parte sobre el total de entrados, demuestra evidentemente que aparte del número considerable de los *inclinados* al uso de los espirituosos, la clase de las bebidas ingeridas debe ser de mala calidad y altamente tóxica.

La clase obrera es la que más contribuye á aumentar el número de los casos de alienación. Casi exclusivamente á esta clase social pertenece el número de enfermos alcoholistas.

Las mayores facilidades para la hospitalización de enfermos han

(1) Excuso citar la lista de los autores que atribuyen al alcoholismo un papel etiológico importante en el desarrollo de la parálisis general.

puesto de manifiesto el número considerable de individuos que pagan su tributo al alcoholismo, bajo la forma de afecciones del sistema nervioso y de los distintos aparatos, sin contar la tuberculosis pulmonar, ese flajelo devastador que encuentra en el alcoholismo un auxiliar de primer orden por el debilitamiento orgánico que produce, preparando maravillosamente el terreno en que el bacilo de Koch va á desarrollar su acción terrible.

Y ¿qué diremos de la arterio-esclerosis, esa «herrumbre de la vida», como la llamaba Peter?

«El exceso báquico, decía el eminente maestro, lo que se llama el alcoholismo agudo, produce una superactividad momentánea de las funciones, sobre todo de las funciones nerviosas, una especie de exaltación de la vida; resulta de ello que el hábito alcohólico parece multiplicar la existencia. Así el ebrio *condensa* una larga existencia en un corto período; vive pronto y envejece rápidamente. ¿Qué de asombroso entonces que sea un *joven viejo*, cuya senilidad se denuncia tanto por el temblor de sus manos como por el círculo prematuramente grasoso de sus córneas transparentes? ¿Qué de asombroso que se encuentren en él las mismas alteraciones orgánicas que en el verdadero viejo, lentamente gastado por los años?»

Lancereaux, fundado «en su larga experiencia personal», puede negar la influencia del alcohol sobre la arterio-esclerosis generalizada, atribuyéndola á su hermosa concepción del herpetismo y haciendo de ella la gran neurosis vaso-trófica.

Pero hay un hecho indiscutible; el alcoholismo avanza lenta y fatalmente, como un ejército de desolación: es el «enemigo mortal» de las generaciones del presente; á su influencia no escapa casi pueblo alguno de la tierra; y, paralelamente á esa marcha invasora del alcoholismo victorioso, la arterio-esclerosis sigue su paso vencedor.

¿Qué se han hecho aquellos viejos, como Thomas Parr, que después de haber vivido un siglo, ofrecía sus arterias al examen de Harvez, perfectamente intactas, como lo cita el mismo Lancereaux?

Hoy, á la cabecera del enfermo, en las salas de clínica, raro es el caso en que la palabra arterio-esclerosis no fluye espontáneamente de los labios del maestro, ante individuos que por su edad debían ofrecer todos los atributos de la fuerza, en individuos que, colocados en las más bajas capas sociales, sin más ideal que la satisfacción de los apetitos groseros, han escapado á esas influencias de las agitaciones de la vida intelectual que, según algunos, tanto influyen en el proceso de la arterio-esclerosis.

Quien dice arterio-esclerosis, dice reblandecimiento y hemorragia cerebral con sus parálisis, dice nefritis con su terrible anemia; la alteración del sistema arterial, es, según el mismo maestro, el hilo conductor que guía al médico en el dédalo de numerosas afecciones que ocupan columnas enteras de los libros estadísticos de nuestros hospitales.

Si no bastaran los datos anteriores, he aquí otros que apoyan mi aseveración sobre los caracteres alarmantes que va asumiendo el alcoholismo.

En primer lugar, la progresión creciente del delito, que si bien es algo artificial entre nosotros, no escapa en absoluto á esa ley general que establece un paralelismo manifiesto, indiscutible, entre la delincuencia y el alcoholismo. Ahora bien, los delitos que en el año 1886 llegaron al número de 1952, han ido aumentando con oscilaciones ligeras hasta llegar en el año 1896 á la cifra de 5692, rompiendo completamente toda relación con el aumento de la población.

El suicidio nos ofrece también elementos de primer orden en favor de la influencia del alcoholismo entre nosotros. El mayor número *absoluto* y *relativo* de suicidios, se consuma en Buenos Aires desde los 16 á los 25 años. Pues bien, el suicidio de la infancia, de la adolescencia y de la primera juventud es, casi sin una sola excepción, un hecho eminentemente patológico; es un equivalente mórbido de otras formas de la herencia patológica, entre cuyas causas una de las primeras es el alcoholismo de los progenitores. El suicidio de estas edades *es el indicio del alcoholismo latente y de la epilepsia larvada*: per-

mítaseme esa aseveración terminante, deducida de la observación de los maestros y corroborada por mí mismo en más de un caso, en que he visto la epilepsia más clara ó el alcoholismo más repugnante, en individuos que en su adolescencia habían atentado contra su vida.

En favor del carácter alarmante del consumo alcohólico está el número creciente de fábricas de licores, donde á solas con su sórdida codicia y sin control de ningún género, los fabricantes multiplican los secretos de su alquimia especial que utiliza esencias de toda clase y hasta las suelas de botines usados (1) en la confección de brevajes imposibles, decorados con rumbosas etiquetas de *Vieux Cognac, Rhum, etc.*

No hay esquina de nuestra ciudad cuyos muros no estén cubiertos por los anuncios multicolores de todos los bitters, amargos y aperitivos imaginables, verdaderos explosivos en cuya elaboración interviene como factor indispensable la esencia mortífera;—esa serie interminable de aperitivos que no necesitaron jamás los estómagos sanos de nuestros abuelos.

Lancereaux y sus discípulos, que han hecho estudios interesantes sobre estos agentes, han reconocido que se hallan dotados de propiedades tóxicas sumamente intensas, y hasta han descrito las tres formas del ajenjismo: aguda, crónica y *hereditaria!*

Los accidentes, á veces mortales, producidos por las esencias se traducen por crisis convulsivas que se asemejan á la epilepsia grave, por dolores atroces en los miembros, por espantosas pesadillas y alucinaciones aterradoras de animales fantásticos que amenazan despedazar á los enfermos, quienes, por otra parte, mueren en el embrutecimiento más completo: accidentes que no se limitan sólo al individuo, sino que se transmiten á la especie por herencia, creando así una serie de predisposiciones mórbidas de que son víctimas seguras los desgraciados concebidos en tan triste hora y circunstancias!

(1) Dato de la oficina municipal respectiva.

Esta difusión considerable de las bebidas en que interviene dicha esencia, es la que nos ha permitido darnos cuenta de los casos numerosos de epilepsia tardía, anómala, que se distinguen claramente del *morbus herculeus* de los clásicos, casos que he conocido y estudiado en el Consultorio de enfermedades nerviosas de la Facultad de Medicina.

Digno de llamar la atención es el inmenso número de despachos de bebidas que se hallan á cada paso en Buenos Aires, despachos que constituyen una perenne tentación al alcoholismo y á sus consecuencias fatales: enfermedades, locura, crimen y suicidio. ¡Existen en la capital 6638 establecimientos donde se despachan bebidas, es decir, uno para cada 67 adultos de ambos sexos!

Según el *Boletín de la Estadística del Ministerio de Finanzas*, en 1886 había en París 26.000 establecimientos del mismo género, lo que da la proporción de uno por cada 100 de habitantes de toda edad.— Sin embargo, la Prefectura de Policía afirma que hoy esa cifra es inferior á la real.

En Bélgica, donde se ha hecho la propaganda más rigurosa contra el alcoholismo, existía en 1886 la friolera de 140.000 despachos de bebidas, uno para cada 43 habitantes.

Es menester, pues, adoptar medidas contra la alarmante difusión de estos establecimientos, que atraen con toda la fuerza irresistible, fascinadora y diabólica del vicio, en beneficio de la salud pública en el presente, y para garantizar á las generaciones del futuro de esas decadencias orgánicas que el alcoholismo transmite por la herencia, decadencias que hacen pagar á las razas jóvenes un pecado original, una injusticia tanto más irritante cuanto que debilita y empobrece sin compensación alguna el organismo nacional.

Aunque el alcoholismo no se exhiba públicamente como una llaga social, es preciso admitir que se bebe mucho en Buenos Aires: la existencia próspera de esos establecimientos bastaría para afir-

marlo. El alcohol podrá ser en otras partes el refugio de la miseria y de la alimentación insuficiente, ó impuesto por las condiciones del clima, pero nada de eso lo justifica entre nosotros, donde tiene los caracteres del vicio sin ninguna atenuación.

Los obreros son los que le pagan mayor tributo, arrastrados por la tentación de la taberna, en esas mismas horas que el programa socialista pide para el reposo y para las dulzuras del hogar. La cantina y el café se han convertido también aquí en el « Club del pobre », cuya influencia, según Corre, « es inagotable desde el doble punto de vista de la excitación á la intemperancia y del estímulo á las peores acciones: focos de radiación corruptora por el ejemplo, el *rendez-vous* de los *declassés* y haraganes de todas las clases, escuela de la mendicidad, del vicio y del crimen. Allí el débil ó el novicio experimenta las primeras tentaciones, allí esboza las primeras enseñanzas que terminarán en otro medio de depravación: la cárcel ».

Un anciano respetable, de gran figuración en aquella época en que, según él, « no había lujosos equipajes, ni Palermo, ni fortunas fáciles, pero en la que los servicios á la patria y la conducta intachable eran el mejor blasón de una raza » me decía un día que los hombres de su generación y de su clase sentían escrúpulos al penetrar en las confiterías á proveerse en ellas de cigarrillos y fósforos, por temor de que se sospechara que entraban á beber en ellas.

Hoy parece hasta de buen tono, en ciertos grupos juveniles, sentarse largas horas á las mesas de las más « aristocráticas » tabernas, bebiendo cerveza y borroneando sendas carillas de papel, donde expectoran las concepciones teratológicas de un espíritu literario enfermizo, que ellos conceptúan del más alto vuelo intelectual. Sólo les falta, para ser completos á su modo, el famoso « *haring mariné* » de que habla Eichorst, por el que suspiran los estudiantes novicios en la penosa aurora que pone fin á las noches de orgía...

Georges Bonjean, el hijo de una ilustre víctima de la Comuna

desenfrenada de París, en su libro reciente titulado *Enfants révoltés et parents coupables* termina un ligero estudio del alcoholismo con las siguientes palabras: « En resumen, esta pasión funesta degrada al individuo, arruina la familia, destruye la infancia. De ahí la disminución de la población, del trabajo, de la riqueza; en una palabra, del poder mismo de la patria ». El mismo autor refiere que en el Canadá la lucha contra el alcohol ha hecho descender el consumo en la proporción del 50 por ciento.

En una nación joven, como la nuestra, que ofrece generosamente á los hombres laboriosos de la tierra el tesoro inagotable de sus riquezas naturales, es obra santa oponerse á las causas de decadencia prematura, combatiendo la amenaza inminente del alcoholismo que avanza, procurando disminuir el consumo y mejorar la producción.

Colocada sobre el tapete de la libre discusión la importante cuestión del « estanco del alcohol », yo no sabría discutir ni las objeciones constitucionales ni la faz financiera del asunto, pero, como médico y como argentino, si el estanco es capaz de disminuir y de mejorar el consumo, bien venido sea ! Yo también, en mi modesta esfera, soy partidario de la máxima de Rochard: « *No hay impuesto más legítimo que el que pesa sobre un vicio. Si el consumo no se altera, el fisco es el que gana; si disminuye, es la higiene la que beneficia* ».

FERMÍN RODRÍGUEZ (hijo).

EL DRAMA ROMÁNTICO

HERNANI

Acaba de ver la luz en París, con este mismo título (1), un libro de 332 páginas, escrito por un ex alumno de la Escuela normal superior, agregado y doctor en letras. Precisamente, el trabajo es la tesis de doctorado del autor; y, si bien fuera injusto desconocer su información en todo lo que atañe á los teatros griego y clásico francés, no puede menos de tildarse su escaso é inseguro conocimiento de los teatros extranjeros, especialmente del español, que fué una de las fuentes en que con más frecuencia se inspiró el jefe del romanticismo.

Como era natural, el teatro de Victor Hugo ocupa el primer puesto en el trabajo del señor Nebout, y, por supuesto también, el análisis de *Hernani* forma el centro de su argumentación. Empleo á designio los términos escolares que esta lectura sugiere, pues, ante todo y sobre todo, es una tesis universitaria, más que un estudio crítico en el sentido moderno de la palabra. El autor no es un filósofo, como Taine, ni un juez penetrante y fino, como Sainte-Beuve; mucho menos un estilista resplandeciente á lo Saint-Victor: es un profesor de retórica, con todas las cualidades y todas las deficiencias del empleo. Posee admirablemente á Aristóteles y su «docta cábala»; pero no parece sospechar la esencia

(1) PIERRE NEBOUT, *Le Drame romantique*, 1 volumen in 8°. Paris, 1897.

del drama romántico: la flaqueza de su pretendida restauración histórica y de sus imitaciones extranjeras, ni tampoco las bellezas líricas sembradas á profusión y que, á despecho de la falsedad é incoherencia de los caracteres, mantienen el teatro *escrito* de Victor Hugo entre las obras maestras de la literatura.

En suma, la tesis reciente es una producción de carácter anticuado, que daría pobre idea de nuestra información extranjera, si no recordáramos que, durante los últimos años, se han exhibido ante la universidad de París, estudios inaugurales absolutamente superiores por el fondo y la forma, por la ciencia y por el estilo. Aun respecto de la literatura española, ya no es cierto que se muestre la erudición francesa atrasada ó vacilante. La sola *Revue hispanique* da muestras de un saber lingüístico y literario, unido á una elevación crítica que no tiene por ahora equivalente en la misma Península; y, para citar un solo nombre propio, es muy conocido el alto aprecio en que son tenidos en España, por Ménendez Pelayo y otros autorizados eruditos, los estudios de Morel-Fatio.

Este escritor francés tiene dedicado un capítulo de sus excelentes *Études sur l'Espagne* al drama de *Ruy Blas*, sólo considerado á la luz de la historia; el análisis es minucioso y cruelmente exacto. El informado crítico demuestra sin esfuerzo, amén de innumerables inexactitudes, lo fácil é inconsistente de aquella erudición ostentosa, extraída de dos ó tres libros de *Memorias* contemporáneas. Pero es deliberadamente incompleto; pues, como el mismo autor nos lo advierte, deja de lado la faz literaria del drama y el examen detallado de sus « empréstitos » al teatro español. La crónica que hoy reproduzco, fuera de referirse á otro drama, y de mayor importancia que *Ruy Blas*, insiste precisamente en las consideraciones que el profesor francés ha desatendido. Por lo demás, el artículo del señor Morel-Fatio (1888) es muy posterior al mío, que fué publicado en *La Nación* del 8 de Agosto de 1886, durante la primera temporada de Sarah Bernhardt. Por cierto que no me mueve á transcribir esta fruslería el deseo pueril de establecer la prioridad, — *et*

jam non sum in mundo, — sino el mucho más plausible de señalar una senda apenas abierta, y acaso estimular á algún erudito colaborador de la *Revue hispanique*, para que emprenda y complete este estudio, que sólo se podía desflorar en una de tantas crónicas escritas día á día y al azar del repertorio. ¡Mucho será que esta de *Hernani*, en su libre vuelo de improvisada fantasía, no resulte del todo insubstancial y frívola!

Habiéndose suspendido la función de anoche, quise aprovechar la coyuntura para visitar á mis viejos amigos Pococurante y Pangloss — dos filósofos solteros, que viven juntos y disputan eternamente. No hay quien no recuerde á estos simpáticos personajes del *Cándido* de Voltaire. Pococurante es el hastiado ó refinado, que no mira sino el lado defectuoso del universo; pero lo escudriña con tan penetrante exactitud, que es difícil no dar al pronto la razón á sus críticas implacables. Pangloss, bien lo sabéis, es el polo opuesto: no quiere sino admirar y aplaudir, y como no es menos avisado que su adversario, asienta también en la verdad relativa las bases de su general optimismo. Cada uno tiene razón desde su exclusivo punto de vista: el segundo no ve sino el anverso, y el primero, el reverso de la medalla. Por lo demás, ambos conocen la ciencia, el arte y la vida: han tomado la existencia por el lado poético; son sinceros y nada pedantes. Por manera que, de cualquiera discusión científica ó literaria entre ellos promovida, sale bien á luz el pro y el contra de la cuestión — algo así como el *Sic et Non* de Abelardo.

Uno y otro habían pasado la tarde anotando un ejemplar de *Hernani*, y, en cuanto estuvimos sentados los tres delante de una taza de té, Pococurante soltó la palabra *ex abundantia cordis*, y se expresó poco más ó menos en los términos que reproduzco, procurando conservarles la desaliñada espontaneidad de la improvisación:

«*Hernani* es el tipo y la obra maestra del romanticismo francés; de ahí su importancia histórica y literaria. Con todo, en los mil y un artículos que le dedicara la crítica nacional y extranjera, no

hallaréis sino generalidades, diatribas ó prosternaciones — las proezas de estilo de Gautier y Saint-Victor ó los epigramas de Larra y Heine. En ninguna parte encontraréis el análisis exacto de la obra, la apreciación concienzuda de la parte de originalidad é imitación que encierra. No pretendo que en un artículo se señalen con el dedo, y verso por verso, las inexactitudes ó los préstamos: ello sería únicamente posible en un curso oral sobre el arte romántico; pero se ha podido indicar con ejemplos precisos la marcha que se habría de seguir. Eso no se ha intentado todavía, ni por los detractores de 1830 ni por los entusiastas de 1867; y, sin embargo, ello es más importante que repetirnos, por centésima vez, fórmulas añejas sobre el lirismo y la exageración dramática de esa escuela. La revolución literaria, encabezada por Hugo en la poesía y el teatro, tenía por divisa: la verdad en los caracteres, en la acción y en el estilo. El maestro ha proclamado esa divisa en sus manifiestos y prefacios, en un tono tan imperioso y perentorio, que todos, ó casi todos sus lectores, han aceptado sin más examen la mercancía cubierta con ese pabellón. Recordad cualquier prefacio de Hugo: «No hay un detalle de vida privada ó pública, de interior, amueblado, blasón, etiqueta, biografía, historia, topografía, etc., que no sea escrupulosamente exacto». — El poeta historiador nos invitaba, nos provocaba al examen crítico de sus dramas históricos, — y ante el silencio ó la timidez de los examinadores, era lógico que se considerase invulnerable y vencedor. En él, pues, el sabio, el concienzudo erudito igualaba al poeta inspirado; y ese pobre Racine quedaba para siempre relegado en el rango de versificador elegante sin realidad dramática. ¡Triste figura, en efecto, la de esa blanca tragedia clásica, desnuda de detalles etnográficos, de indicaciones escénicas, de nombres propios y vistosos accesorios: de *color local!* Considerad, en cambio, la riqueza de *Ruy Blas* ó *Hernani*, la minuciosidad de los pormenores para realzar la verdad de la reproducción histórica: la decoración, los giros y trajes pintorescos — os creeríais llevados por una hora ante el mismo espectáculo de la

vida! — Para que sea completa la resurrección, sólo exige el mágico evocador del pasado un pequeño requisito — y es que seáis más ignorantes de la historia y de la arqueología española — en el caso actual — que él mismo; lo que á la verdad, y tratándose de un público teatral, no es mucho pedir. Si nó, después del más somero examen, descubriréis que todo ese aparato estrepitoso de restauración dramática, con que el romanticismo justificara su pasajera victoria sobre el indigente clasicismo, todos esos «festones y astrágalos» de antemano burlados por Boileau, no son sino apariencia y mistificación. De suerte que, en resumen, la diferencia exterior, entre un clásico pobre de solemnidad y un rumboso romántico, es la propia que entre un hombre que nada tiene y otro que sólo posee valores falsificados.

Pero esa mistificación es tan enorme y fenomenal, que nadie hasta ahora ha podido darse cuenta clara de sus dimensiones. Abrid el drama en cualquiera página, leed un solo verso «histórico» ó una mera indicación escénica — y os apuesto á que daréis con un traspie.

Recorred, en la primera página, la ubicación de los actos: la escena pasa en Zaragoza y en Aquisgrán. Pues bien, la casa señorial de Silva estaba en Estremadura, como que era de origen portugués; la elección del emperador no podía tener lugar sino en la ciudad libre de Francfort, como efectivamente sucedió con la de Carlos V, en cumplimiento de la Bula de oro. Por consiguiente, son erróneas ambas indicaciones históricas, con todas sus consecuencias. Pero era necesario que Silva fuese rico hombre de Aragón; y lo era más aún que Carlos V declamara ante el sepulcro de Carlomagno su monólogo interminable cuanto inverosímil, imitado del de Fiesco en la tragedia de Schiller: entonces los personajes, hasta doña Sol, emprenden ese viaje de caravana para encontrarse á hoja fija en las bóvedas de Aquisgrán y recibir, el día mismo de la elección, el perdón del emperador — quien se hallaba á la sazón en Barcelona!

No es posible seguir paso á paso al ilustre poeta en sus fantásticos descubrimientos; pero, sin salir de este cuarto acto esencialmen-

te histórico, quiero divertirlos citando cuatro versos célebres y característicos. Sorprendidos los conspiradores, Hernani lanza su nombre y títulos á todo vuelo :

*Je suis duc de Segorbe et duc de Cardona,
Marquis de Monroy, comte Albatera, vicomte
De Gor, seigneur de lieux dont j'ignore le compte :
Je suis Jean d'Aragon, grand maître d'Avis...*

No habla el « Nobiliario español » de los señoríos de Albatera y Gor, por cuyo motivo quedan adjudicados al dichoso Hernani, aunque mucho me temo que sean « castillos en España »; pero el marqués de Monroy existía bajo su nombre al lado de Carlos V; y en cuanto al duque de Cardona, fué el único aragonés condecorado con el Toison en el capítulo de 1519, en Barcelona, precisamente en los días de la elección. Juan de Aragón no se conoce en la historia contemporánea de las comunidades: acaso podría ser Hernani un hijo natural del príncipe de Viana, pero jamás bajo ese real apellido, extinguido desde Fernando el Católico. En cuanto al maestrazgo de Avis, sucede, desgraciadamente para Hernani, que esta orden *portuguesa* no tuvo gran maestro desde 1431 hasta 1550. Es una verdadera fatalidad.

Sin salir del mismo cuarto acto, podríamos multiplicar los ejemplos de yerros estrepitosos: así el séquito de electores que « coronan » al emperador: ¡ como si el electo rey de los Romanos pudiera ser coronado por otro que el Papa! Luego, tenemos á Hernani armado caballero del Toisón:

Par saint Étienne, duc, je te fais chevalier...

Nadie puede ignorar, cuando escribe para el público, que el patrón de la orden era san Andrés, como que las palabras del soberano, al armar al nuevo caballero, y dados los cintarazos de fórmula, eran: *Dios os haga buen caballero, y el apóstol san Andrés!*

No quiero prolongar este examen, pero ya prevéis lo que quedaría

de la famosa exactitud histórica, que fué una de las grandes pretensiones de la romántica escuela: « *Il n'y a pas un détail de vie privée ou publique, de blason, etc., etc., qui ne soit rigoureusement exact!* »

Hase dicho, y no lo han negado los críticos peninsulares, que *Hernani*, más que drama francés, era comedia española, pintura de las costumbres castellanas en los comienzos de la dinastía austriaca. Se ha explicado por la permanencia de Hugo niño en el Colegio de los nobles, su constante predilección por este país y hasta cierto pretendido tinte español de su exuberante genio. Veamos todo eso.

Desde luego, habremos de distinguir entre la contextura de las escenas y la esencia misma de la acción. Es cierto que muchas de aquéllas y hasta versos enteros pertenecen legítimamente á la literatura castellana del gran siglo. El primer acto recuerda bastante una situación del *Rey abajo ninguno* de Rojas, de la *Estrella de Sevilla* de Lope—y de otros dramas ó comedias de enredo; aunque para mí sea otra la fuente verdadera de dicha entrada dramática. Está el enredo original en el *Galán fantasma*, de Calderón (jornada I, escenas x-xiii), sin que falte nada—fuera del estilo soberbio y personal. En el tercer acto, la escena de *Hernani*, felicitando amargamente á doña Sol por sus joyas de desposada, es una imitación visible de la segunda jornada del *Secreto Agravio*, del mismo Calderón, con alguna reminiscencia también de *Amor, Honor y Poder*. Además, la acción general que allí se desarrolla es tan común y trillada, que exclama el gracioso de la *Hija del Aire*:

*No, señor, cansado está
El mundo de ver en farsas
La competencia de un rey,
De un valido y de una dama...*

Tampoco podrían negarse muchas reminiscencias menudas que caracterizan, mejor que otras más generales y vagas, la imitación.

Alguien ha hecho notar ya que el célebre verso de doña Sol:

Trop pour la concubine et trop peu pour l'épouse,

es la traducción de un dístico de Alarcón (*Las paredes oyen*, acto III, excena III):

Grande para dama soy,
Si pequeña para esposa...

Pero creo que Hugo poco había leído á este autor; recordemos, por otra parte, que esos dos versos se encuentran con poquísimas variantes en Lope y sobre todo en Calderón, á cada paso: *El médico de su honra*, *No hay burlas con el amor*, etc. Tan es así, que el gracioso Alonso se burla del cliché en esta última comedia:

...Que soy grande para dama
Y para esposa soy chica.—
— Eso á reyes de comedia
No hay condesa que no diga!...

La entrada de Ruy Gómez: *Un homme chez ma nièce!* recuerda la del *Astrólogo fingido*: « Un hombre en mi casa!... » — Así como la sorpresa del tercer acto: *Voilà donc le paiement de l'hospitalité!* es la traducción de la de *García del Castañar*:

Muy bien pagáis á mi fe
El hospedaje por corto...

En *Amor, Honor y Poder*, de Calderón, la indignación de Estela se expresa como la de doña Sol ante el rey:

Señor, Vuestra Majestad
Mire quien soy y quien es, etc.

Podría prolongar aun este paralelo, pero creo que basta para demostrar la imitación visible del teatro clásico español, que Hugo, aunque no pudiera entender el original, habría leído en los *Chefs-d'œuvre des théâtres étrangers*, que eran muy conocidos antes de 1830.

Y no obstante esta preocupación visible del poeta romántico, nada hay que sea menos español que la marcha general y los caracteres de *Hernani*. Desde luego el nudo dramático es un contrasen-

tido de costumbres: el rey no era rival de nadie; era dueño absoluto de vidas y honras — y bien lo sabía el verdadero Ruy Gómez de Silva, marido de la querida oficial de Felipe II! Está lleno el teatro clásico, y también las crónicas del tiempo, de hidalgos que sacrifican hermanas ó novias al rey que así lo ordena, y es obedecido. La resistencia al rey, la actitud altiva podía existir en la mujer; era más inverosímil en el cortesano y noble domesticado que en el rudo labrador. Los condes Julián habían desaparecido, mucho antes que los árabes se expulsaran de España. En cuanto al bandolero Hernani, á ese proscrito y príncipe de Aragón, que vive en el monte y la sierra de su propio reino, no resiste al examen: es un *carbonario* de la Restauración, afiliado á las logias revolucionarias y probable discípulo de Campo-Bianco. Su fatídica bocina carece de seriedad.

No merece más atención aquella conspiración de los señores españoles en la catedral de Aquisgran, la cual sería un sacrilegio inaudito, entre cristianos viejos, si no fuera una simple paparrucha. Por último, ese triple suicidio final que llena la escena de cadáveres, es el único pecado mortal de que no haya ejemplo conocido en la lúgubre historia ni en el arte dramático de España.

¿Hablabamos de Carlos Quinto, de ese mozalvete calavera que corre aventuras amorosas el día mismo de saber la muerte de su abuelo, el emperador, y que después comete el monólogo más largo del teatro francés, — si bien hay en Calderón quien le « mate el punto », — filosofando á imitación de los héroes republicanos de Schiller y en términos aun más modernos é inverosímiles? ¿Mostraremos la inconsistencia de todos esos caracteres que se chocan y contradicen á cada paso: desde ese lamentable Hernani que deja escapar dos veces al rey á quien buscara en todas partes, para quedarse arrullando versos de amor mientras sus amigos combaten, hasta ese « barba » solemne de Ruy Gómez, que cree en la bocina de Hernani, y deja de ser grotesco para volverse monstruoso, tan sólo porque su sobrina ha obedecido al rey casándose con el que ama!

La conducta de la acción dramática no es menos vituperable. El

lirismo de Hugo, tan admirable á la lectura, es el instrumento escénico menos adecuado que exista en teatro alguno. Esas « estrofas » sonoras y pintorescas, empenachadas de metáforas, lejos de aclarar la situación, la obscurecen para el ofuscado oyente, á manera de los fuegos artificiales en las fiestas públicas. Es, además, humanamente imposible que, durante la cavatina lírica de cada personaje, conserven actitud explicable los demás. Recordad, como único ejemplo, aquella escena de los « retratos », en el tercer acto, que suspende desastrosamente la acción en su más fulminante peripecia...

Todo el drama, pues, es un disparatado conjunto de escenas imposibles, con personajes apenas más reales que los de Barba-Azul y demás cuentos de Perrault. Ninguno habla lo que debiera, ni hace lo que anunció. Lejos de representar ese teatro un paso hacia la verdad histórica perseguida por Schiller, ó hacia la verdad humana y psicológica hallada por Shakspeare: es un retroceso, sin originalidad ni invención propia, á las peores fabricaciones improvisadas de los antiguos corrales de Madrid — pero desprovisto de la exactitud local y contemporánea, que conserva á las concepciones de Lope y Calderón su incomparable valor documentario. »

Pangloss había permanecido mudo durante la fogosa improvisación de su amigo, sin manifestar la más leve intención de interrumpirle — antes, movía por momentos la cabeza en muestra de aprobación. Cuando aquél hubo concluido, Pangloss tomó la palabra con su pausa habitual :

« No he encontrado una sola afirmación inexacta ó arriesgada en el discurso de mi amigo Pococurante. Todo eso, y mucho más, podría criticarse en los dramas de Hugo : es verdaderamente una colección de pesadillas á lo Goya, un kaleidoscopio coloreado y movedido que á ningún plan sensato obedece. *Hernani*, aunque es el mejor de sus dramas, no escapa á tan dura clasificación. Pero falta decir una sola palabra, que caracteriza el género mejor que los más largos discursos : *Hernani* es una ópera con música de poesía. Ahora bien, cuan-

to ha señalado justamente mi amigo Pococurante no se refiere sino al libreto de la ópera, y no prueba lo mínimo contra la música. Que sea la ópera un género híbrido y bastardo, no intento negarlo; pero nadie dejará de confesar que él encierre algunas de las más bellas y grandiosas inspiraciones musicales de nuestro siglo, — y son acaso los libretos más absurdos los que las encierran más numerosas. Sería deseable, por cierto, que fuesen las perlas, como en no sé qué leyenda, los ojos brillantes del ave azul: pero la verdad es que ellas se crían dentro de las ostras.

Del ridículo y enmarañado libreto de *Hernani*, saltan los chorros de poesía más encantadora ó magnífica que hayan pronunciado labios humanos: eso es lo que he llamado la música de esa ópera. No queráis desterrar del arte ni de la vida la fantasía y el sueño ideal, á pretexto de realidad ó exactitud histórica: secaríais de golpe el divino raudal que ha refrescado y consolado la ingrata existencia. Tenéis por delante á un águila, y mientras os afanáis en demostrar que ella no está debidamente organizada para correr con velocidad por las sendas terrestres — ya el águila ha desplegado el vuelo hasta los cielos. Tal es el poeta lírico — y tal, sin duda, uno de los más grandes que hayan existido, aun en su teatro inconexo y falto de proporción.

¿Qué prueba la música, ni qué tiene que hacer con la lógica ó la realidad? No es sino una vibración misteriosa que vincula por un instante la materia eterna con nuestra vida efímera: acaso un antiguo recuerdo de la existencia elemental de que nos hemos desprendido. Y aquella vibración es una fuerza omnipotente.

¿Qué significa eso que llamamos el sentimiento poético? Es la vaga percepción de una substancia infinita, debajo del frágil accidente y de la forma fugaz. Algo hay que se llama heroísmo, nobleza, pasión, belleza, dolor, — y que no pertenece á región especial ni época precisa.

Eso es lo que vibra en la arrebatada queja de *Hernani*, llora en la dolorosa meditación de Ruy Gómez, estalla en la soberbia

prosopopeya de Carlos V, suspira deliciosamente en la amorosa en-
decha de doña Sol. Algunos versos de ese drama soñado se prolon-
gan de veras en nuestras almas, como un canto religioso debajo de
las bóvedas de una catedral. Oid al anciano que ama sin espe-
ranza :

*Quand passe un jeune pâtre — oui, c'en est là! — souvent
Tandis que nous allons, lui chantant, moi rêvant...*

Es esa voz impregnada de infinita tristeza, que escuchan en el
silencio cuantos aman todavía después que pasó la hora de amar. Y
este duo de sobrehumana felicidad bajo el cielo estrellado :

*...Plus de feux, plus de bruit. Tout se tait.
La lune tout à l'heure à l'horizon montait ;
Tandis que tu parlais, sa lumière qui tremble
Et ta voix, toutes deux m'allaient au cœur ensemble,
Je me sentais joyeuse et calme, ô mon amant,
Et j'aurais bien voulu mourir en ce moment!..*

Este himno del misterio nupcial, en que, sin saber cómo, se
mezcla al célico arrobamiento la nota de la aprensión indefinible y
sombria : ¿ quién no lo ha murmurado alguna vez, quién no ha
sentido el misterioso terror que se exhala de la dicha suprema y
colmada, como un velado presagio de su fragilidad?

Tal es, amigos míos, expresada en mi pobre lenguaje, la impre-
sión última de este drama fragmentario y violento : es una impre-
sión ideal, supraterrrestre, inefable como una música recordada, ínti-
ma y penetrante como el perfume de algo lejano que se amó... »

P. GROUSSAC.

REDACTORES DE « LA BIBLIOTECA »

TOMO QUINTO

RAMON J. CÁRCANO (ESTUDIOS DE HISTORIA ARGENTINA).

Nació en Córdoba el 18 de abril de 1860; estudió preparatorios en Monserrat y derecho en la universidad de San Carlos. Se graduó en 1881, con una tesis sobre *Hijos naturales, adulterinos y sacrilegos*, que causó sensación dentro y fuera de los claustros. En 1880 fué nombrado profesor de historia en el Colegio Nacional. Después dictó el curso de derecho comercial en aquella universidad, de que era también académico, y actuó como secretario de la Convención reformadora. En 1884, fué elegido diputado al Congreso, donde redactó y defendió la ley sobre gobernaciones de territorios. Renunció en 1886 para ocupar el ministerio de gobierno en Córdoba. En abril de 1887, fué nombrado Director general de correos y telégrafos, desempeñando el puesto hasta el 1° de agosto de 1890. El doctor Cárcano ha sido redactor del *Interior* de Córdoba, y colaborador de *Tribuna*, *El Nacional* y *Sud-América*. Es autor de los libros siguientes: *El General Quiroga y la expedición al desierto* (1882); *Perfiles contemporáneos* (1885); *Memoria del ministerio de Gobierno, Culto é Instrucción pública de Córdoba* (1886); *Memoria de correos y telégrafos* (1887-1888); *La Universidad de Córdoba* (1892); *Historia de los medios de comunicación en la República Argentina*, (1893); obras todas que revelan inteligencia robusta é información. Tiene en preparación un trabajo importante sobre Historia Argentina, á que pertenece el presente fragmento. Por entre las agitaciones políticas y vértigos febriles que perturbaron su juventud, debe reconocerse que el doctor Cárcano conservó siempre el amor al estudio y el respeto por las cosas del espíritu. Así, en las horas de zozobra, no tuvo que arrojar al mar todas sus ambiciones: desvanecido lo que pasa y puede volver, quedóle fiel lo que subsiste y no había desdeñado en la bonanza, *donec erat felix*... También pensar es actuar; y hasta la labor

mental, que á unos ennoblece, á otros rehabilita y á todos conforta, para no ser una fuerza perdida.

JORGE DUCLOUT (LA TELEGRAFÍA SIN HILOS).

Nació en Cernay (Alsacia) el de 4 agosto de 1854. Comenzó su educación secundaria en el liceo de Estrasburgo, terminándola en el colegio *Sainte-Barbe*, de París. En julio de 1870, abandonó la Alsacia invadida por los alemanes, é ingresó en la Escuela Politécnica de Zurich. Ingeniero en 1874, pasó á Rumania, donde tenía parte de su familia, y trabajó como 2° jefe en los talleres de Bucarest hasta 1878. Durante la guerra turco-rusa, se incorporó al ejército ruso como ingeniero civil; pasó luego á Constantinopla é ingresó en los ferrocarriles orientales. En 1880, se hallaba en Egipto, como secretario técnico del servicio europeo de obras públicas, cuando la revolución de Arabi le obligó á volver á Francia; después de permanecer tres años en París, como jefe de la oficina técnica de la casa Baudet, Donon y C^a, vino en 1884 á la República Argentina. Por sus conocimientos científicos y sus aptitudes administrativas, el ingeniero Duclout se ha conquistado rápidamente una importante situación profesional en el país. Empleado en el Departamento nacional de ingenieros desde su llegada, fué nombrado en 1886 profesor de mecánica aplicada en la Facultad de ciencias; desde 1887, en sociedad con el ingeniero don Luis Silveyra, ha realizado varios trabajos de importancia. Sub-director de las obras del Riachuelo desde 1891, fué nombrado director el año siguiente y desempeña este puesto en la actualidad. El señor Duclout ha sido presidente de la Sociedad científica argentina y ha publicado varios mapas y obras científicas, entre las cuales mencionaremos las siguientes: *Curso de resistencia de materiales* (1886); *Fundamentos de la geometría* (1892); *Los principios de la mecánica*; *Resistencia*

de las maderas de la Tierra del Fuego (1893), etc. Entre otros trabajos profesionales, se le debe el estudio del ferrocarril de la Pampa Central y el de la canalización de Martín García.

JOSÉ M. GUASTAVINO (DERECHO CONSTITUCIONAL).

Nació en Corrientes en 1839 y se educó en Córdoba, cursando derecho en la universidad de San Carlos. Apenas graduado, desempeñó el cargo de secretario de la Corte Suprema y, después de asistir á la campaña del Paraguay como auditor de guerra, fué nombrado juez federal de Corrientes en 1868. Renunció el mismo año por haber sido elegido gobernador de dicha provincia. La administración del doctor Guastavino se señaló por sus tendencias civilizadoras; regularizó el sistema rentístico, organizó la policía rural, fundó numerosas escuelas en la campaña y, á sus esfuerzos cerca del presidente Sarmiento, se debe la creación de aquel colegio nacional. Dimitió el cargo ante las resistencias de la legislatura y abrió su estudio de abogado en aquella ciudad. En 1871 fué elegido diputado al congreso, dedicándose preferentemente á la discusión de las cuestiones jurídicas y constitucionales. Presidente del Supremo Tribunal de justicia desde 1876, fué nuevamente elegido diputado por Corrientes en 1877. Vuelto á su provincia, fué encargado de redactar el código de policía y, en 1889, tomó parte principal en la reforma de la constitución. Llevado de nuevo á la presidencia del Superior Tribunal, al iniciarse la administración Virasoro, el doctor Guastavino ha sido elegido por tercera vez diputado al congreso nacional, donde hallará como antes campo abierto para su ilustrada actividad y honrado patriotismo. Entre los trabajos jurídicos del doctor Guastavino, ya publicados ó próximos á ver la luz, mencionaremos sus *Apuntes de derecho constitucional* y las *Notas al Código civil argentino*.

AMADRO JACQUES (EXCURSIÓN AL RIO SALADO).

Nació en París, el 4 de julio de 1813. Estudió en el colegio Bourbon, donde tuvo por condiscípulos á Planché, Musset y A. Karr. Después del bachillerato, entró en la Escuela Normal en 1832, y fué cacique de una promoción

literaria en que figuraban Havet y el helenista Croiset. El espíritu más estrecho y doctrinario dominaba entonces los fuertes estudios de la escuela: Cousin era su déspota y Nisard su gran visir. Imperaba el eclecticismo filosófico, que consistía en la crítica general de los sistemas y su frágil amalgamación espiritualista. En literatura, el neo-clasicismo exangüe de Nisard prescribía la eterna imitación del siglo xvii, proscribiendo las audacias del romanticismo contemporáneo—es decir, la vida y la juventud. Jacques sufría con impaciencia ese régimen de anemia intelectual. Logró emanciparse por el cultivo de las ciencias, que profundizó hasta la «licencia». Al salir de la escuela, fué nombrado profesor de filosofía en Douai, y después en Amiens y Versailles. En 1837, se doctoró en letras con una tesis latina: *De platonica idearum doctrina qualem eam fuisse tradit Aristoteles*, y otra francesa sobre *Aristóteles historiador de la filosofía*. Se ahogaba en la atmósfera carcelaria del eclecticismo, y sus importantes introducciones á las obras de Clarke, Fénelon (1842) y Leibniz (1847) fueron para su espíritu ventanas abiertas al aire exterior. Con todo, aquella dura cuaresma literaria le fué nociva. Hay que decirlo: la inteligencia vigorosa y superior de Jacques se desarrolló ajena al arte y al estilo. No poseyó el dón soberano de Taine y Renan: la plena belleza de la expresión que corresponde á la originalidad de las ideas. Tuvo todo lo demás. En 1845, había publicado, con Simón y Saisset, el clásico *Manual de filosofía* que, más tarde, quisiera repudiar; redactó la parte todavía interesante: la psicología. En 1846, cuando estalló la lucha entre la Iglesia y la Universidad, Jacques fundó la *Liberté de penser* con Simón y otros «normalianos». Era ya profesor de filosofía en *Louis-le-Grand* y maestro de conferencias en la Escuela Normal; tenido por el espíritu más vigoroso del grupo ecléctico, podía, sin actitud militante, contar con un brillante porvenir. Siguió dirigiendo su revista, bajo la fulminación del clero y de Veuillot. La revolución de 1848 le halló en su puesto y le dejó allí; pero el advenimiento de Bonaparte fué la señal de reacción. Habiendo sus artículos sobre el *Catolicismo*

y la democracia provocado un decreto de suspensión al profesor, Jacques acontuó su disidencia en filosofía y política. El golpe de Estado mató la revista, y su director tuvo que expatriarse. Lleno de tristeza y amargura, buscó el destierro más lejano y eligió el Plata para su vida nueva. Desembarcado en Montevideo en abril de 1852, procuró vanamente un empleo. Pasó á Entero-Ríos y de allí á Santiago y Tucumán; se hizo fotógrafo, agrimensor, hasta panadero; realizó expediciones al desierto, relatando en francés la que hoy se publica en castellano, y que ha conservado, junto al optimismo ingenuo del que describe su hogar futuro, el sabor franco de la realidad. Conoció y amó, como todos los fuertes, la lucha con la naturaleza virgen y la vida libre; formó proyectos de colonización, cobró afecto á la tierra humilde donde á poco se casó. El pueblo quería al bondadoso « don Amado », sin conocer al profesor Jacques; pero los hombres inteligentes de la comarca: los Taboada, don José Posse, el gobernador Marcos Paz, le manifestaban alto aprecio. El último le confió la dirección del colegio San Miguel. Elegido el doctor Paz vice-presidente de la República, su amistad no olvidó al proscripto, ni su patriotismo al sabio capaz de prestar servicios al país: Jacques fué nombrado rector del colegio nacional de Buenos Aires. En todas partes, adoptáronse sus textos y programas, imitáronse sus principios y métodos. De la autoridad paternal que ejercía sobre la juventud porteña, se encuentra un eco vibrante en las *Juvenilia* de Cané... Jacques era de alta estatura, corpulento y sanguíneo; solía trabajar hasta muy tarde, aunque conocía el peligro cerebral de esas vigiliás nocturnas. El 12 de octubre de 1865 fué al teatro, y se retiró á su casa después del espectáculo. Al día siguiente, su hija — hoy directora de la escuela normal de Santiago — le encontró muerto en su cama. Tuvo el fin que, según Suetonio, César había deseado siempre — *repentinum inopinatumque*... Su entierro fué conmovedor; sus discípulos lloraban en la calle; hablaron sobre su tumba el doctor Costa, ministro de instrucción pública, y Avelleda, muy joven aún y ya exuberan-

te de elocuencia. Se le erigió por subscripción un monumento en la Recoleta, modesto como sus gustos y sencillo como su vida. Y es allí donde la juventud argentina, guiada por los que fueron discípulos de Jacques, debería ir á cumplir, en el próximo aniversario de su muerte, una noble y piadosa peregrinación. Hoy más que nunca es la educación nacional el problema palpitante; y fuera un síntoma plausible, el que las nuevas generaciones tributasen justísimo homenaje al maestro de sus mayores, al pensador y filósofo que fué igualmente ejemplar por su carácter y su saber, al extranjero connaturalizado que rehusó la reparación tardía, para quedarse al frente de su obra fecunda, prefiriendo á la gloria en Europa la penumbra y la paz de la patria adoptiva.

LEOPOLDO LUGONES (LA VOZ CONTRA LA ROCA).

Nació en Río-Seco, provincia de Córdoba, el 13 de junio de 1874; pero es de familia santiagueña y nieto del coronel Lorenzo Lugones, guerrero de la independencia. Antes de concluir sus estudios preparatorios, abandonó el colegio y echó á vagar por esos montes y valles provinciales, leyendo, borrajando papel, cantando á la ventura sus primeros versos como el *Transeunte* de Coppée. Así preparado llegó á Buenos Aires y escribió en algunos diarios, lanzando rayos y centellas contra burgueses, pelucones, eunucos clásicos y cuanto no fuera socialismo y decadencia... Alguien hubo que, sin escandalizarse por la algazara juvenil y sólo atento á lo vibrante de la voz, quiso ver de cerca al monstruo: encontróse con un joven modesto, respetuoso, ingenuo admirador de Hugo y Leconte de Lisle, á quienes imita, y de Michelet, á quien acaba de descubrir... A esto se reduce el *dossier* criminal del joven Lugones: fáltale un poco de sosiego material para ser todo un burgués, como sus maestros; y un gusto literario más cultivado para ser un poeta y un escritor á secas, sin el epíteto que es siempre el rótulo del mimetismo. *Ars longa, vita brevis*. Si trabaja y se esfuerza durante años, si ahonda pacientemente los estudios fundamentales apenas esbozados; sobre todo,

si se convence de que la única disciplina fecunda consiste, no en remedar el estilo de los grandes, sino en imitar su heroica labor y su indomable energía por libertarse de la imitación: dejará de ser un brillante reflejo para irradiar luz propia. Ese día habrá llegado á la proporción y á la línea: á la sencillez que no excluye el color ni la fuerza. Comprenderá que la gran dificultad no consiste en lanzar al vuelo frases y versos sonoros, sino en poner algo dentro: una emoción sincera, una imagen nueva, una idea. Se dará cuenta, entonces, de que la gigantesca *Libertad* de Bartholdy pesa menos en la balanza del arte que la *Diana* de Falguière. Y cuando amanezca ese día, el señor Lugones no será *algo*, sino *alguien*; se reirá de las modas y las fórmulas que, por definición, son lo contrario de la originalidad; desdeñará la brillante virtuosidad que es mera exhibición y fácil acrobatismo; habrá dejado de escribir á lo Hugo, á lo Leconte, á lo Michelet, á lo Verlaine, — para escribir á lo Lugones, — y la América latina tendrá quizá otro literato de talento robusto y personal.

JUAN A. MARTÍNEZ (PROBLEMAS CONSTITUCIONALES).

Nació en Entre-Ríos y cursó estudios secundarios en el colegio nacional del Uruguay. Ha sido diputado á la legislatura de aquella provincia y autor del primer proyecto de ley electoral con registro cívico. Se trasladó á Buenos Aires en 1878 y estudió derecho, recibiendo el título de abogado en 1880. Establecido en La Plata desde 1884, ha desempeñado los puestos de fiscal, juez del crimen y de la cámara de apelaciones. Además de su colaboración en varios diarios de la capital, el doctor J. A. Martínez ha publicado: *El Sistema político argentino* y *El Derecho penal ante la ciencia*. Actualmente ejerce la profesión de abogado y dicta en la facultad de La Plata la clase de filosofía general, cuyas lecciones están próximas á ver la luz.

JUAN BALTAZAR MAZIEL (SONETOS).

La vida de este virtuoso y sabio varón, que fué el maestro de Lavardén y Chorroarín y una ilustración del clero colonial argentino, ha sido escrita por Juan M. Gutiérrez con tan admirable penetración y respetuosa simpatía, que nos limitamos á resumir sus

datos biográficos, remitiendo al lector al estudio del primer crítico del Plata. Nació en Santa Fe el 7 de septiembre de 1727, de familia respetable, y se educó en Córdoba, en el colegio jesuítico de Monserrat. Después de graduarse en teología, pasó á Chile, en cuya universidad se doctoró en ambos derechos. En 1754, ya ordenado de sacerdote, se estableció en Buenos Aires, mereciendo grandes honores y cargos eclesiásticos de creciente importancia. Asesor del obispado desde 1760, ocupó en 1768 la silla magistral en el Cabildo y poco después entró á desempeñar el puesto honroso de Maestrescuela. Abogado de fama y canonista insigne, el doctor Maziel gozaba de gran autoridad en el clero y llegó á ser, como dice Domínguez, el verdadero gobernador del obispado en sede vacante. Á consecuencia de una de tantas rencillas, como se suscitaban día á día entre el poder civil y la Iglesia, el canónigo Maziel, que había merecido el alto aprecio de los dos primeros y mejores virreyes del Río de la Plata, fué desterrado á Montevideo por su sucesor, el marqués de Loreto, en una forma odiosamente violenta. Allí sucumbió el año siguiente (1787), al peso de sus dolencias más que de sus años; y el digno obispo Azamor, que venia de España, llegó tarde para comunicarle su justa rehabilitación. Fuera de su notoriedad profesional y de su éxito como orador sagrado, merece ser honrada la memoria de Maziel por su constante y eficaz solicitud en favor de la educación. Protector infatigable del famoso colegio de San Carlos, donde se educaron los futuros prohombres de la revolución, promovió la creación de cátedras científicas con un espíritu singularmente liberal y progresista, hasta el grado de aconsejar que, en la enseñanza de la física, se «arrojara todo sistema para seguir sólo la luz de la experiencia». Escribió mucho, en prosa un tanto gerundiana y en verso laborioso y no impecable. Se encuentran sus escritos inéditos entre los *Papeles de Segurota*, de donde hemos tomado los sonetos hoy publicados que, además de su interés histórico, pertenecen á nuestros orígenes literarios por haber sido Maziel el maestro y precursor de Lavardén.

FRANCISCO RAMOS MEJÍA (EVOLUCIÓN DE LA DEMOCRACIA ARGENTINA).

Nació en Buenos Aires el 24 de enero de 1847; después de cursar estudios preparatorios, ingresó en la Facultad de derecho. Pertenecía á la distinguida promoción de Lucio V. López, Escalante, Bengolea, Panolo, etc., y, juntamente con ellos, se graduó en 1873 con una tesis sobre la *Naturaleza del contrato y de la letra de cambio*. Entró en la magistratura y, durante ocho años (1877-1884), desempeñó el cargo de juez del crimen, primero en la provincia de Buenos Aires y, después del 80, en la capital federal. Tratándose de quien, como el doctor Ramos Mejía, sólo vivió para el cumplimiento del deber, huelga decir que, bajo el doble aspecto intelectual y moral, fué el juez modelo: no era sólo digno de las más altas funciones, sino capaz de honrar las más honrosas. Pero renunció á todo cargo público en los años siguientes y se dedicó casi exclusivamente al estudio de la sociología y de la historia. Fué presidente de la Sociedad de antropología, y como tal dió una muy notable conferencia, en mayo de 1888, sobre la escuela positiva de derecho penal. En 1889, hizo acto de adhesión al movimiento popular de la *Unión cívica*, y fué elegido presidente del comité de la Catedral al norte; entre las alocuciones que pronunció en esos meses febriles, descuella por su franqueza y elocuente energía la del 13 de julio, en el jardín Florida; también le pertenece la *Introducción* del libro en que se historiaba el origen y la organización de la *Unión cívica*. En abril del año siguiente fué elegido senador de la provincia de Buenos Aires, y en ese puesto le sorprendió la muerte, el 16 de mayo de 1893, interrumpiendo su doble carrera de hombre político y de historiador. Merece sin duda este título el doctor Ramos Mejía, por lo obra importante que había concebido, y en gran parte realizado, sobre los orígenes y la evolución de la democracia argentina. El primer tomo—*El Federalismo argentino*—que publicó en 1889, era la vasta introducción y como el peristilo del edificio que se proponía erigir en

gloria de su pueblo. Por la energía del esfuerzo y la solidez de la investigación, unidas á una ejecución que suplía las galas del arte con el rigor varonil del raciocinio, el *Federalismo argentino* es una de nuestros pocos ensayos de filosofía política que merezcan ser meditados y discutidos. Como pensador, Ramos Mejía pertenece á la escuela de Buckle, que identifica la sociedad con un organismo dependiente de su medio; como escritor, á la severa disciplina de Fustel de Coulanges, que considera « el patriotismo como una virtud y la historia como una ciencia », no confundiendo lo que debe quedar distinto. El volumen publicado puso á Ramos Mejía en alto rango entre los historiadores argentinos; con todo, pensamos que no daba la medida cabal de su autor, y que los capítulos inéditos (á que pertenece el fragmento actual) revelan un progreso marcado en el concepto y el estilo. *Pendent interrupta*; pero son fragmentos que algo agregarán á su fama y al brillo modesto de una vida toda de estudio, de honradez y lealtad tradicional, de puros anhelos patrióticos y afectos familiares, que merece ser recordada como un ejemplo.

FERMIN RODRIGUEZ (hijo). (ALCOHOLISMO Y SUICIDIO EN BUENOS AIRES).

Nació en Buenos Aires, el 20 de agosto de 1871. Después de cursar preparatorios hizo un viaje á Europa y, á su vuelta, entró en 1891 á estudiar medicina en la Facultad de Buenos Aires. Ha sido Interno por concurso en los hospitales Rawson y San Roque, y allí desempeña actualmente las funciones de jefe de clínica de enfermedades nerviosas. El doctor Rodriguez (que se gradúa en estos mismos días) ama la ciencia; y en el estudio inaugural que hoy publica *La Biblioteca*, revela sólidos conocimientos y cualidades nada comunes de probidad intelectual y firmeza de criterio. Bisnieto del general Martín Rodríguez, cuya noble figura simboliza en la revolución argentina la heroica tentativa de resistencia á la anarquía, sabrá sostener el abolengo histórico, que abruma á los débiles y ayuda á los buenos.

ÍNDICE DEL QUINTO TOMO

(JULIO-SEPTIEMBRE)

ENTREGA DE JULIO

CARLOS PELLEGRINI.....	Estando del alcohol.....	5
ROQUE SAENZ PEÑA.....	Los Estados Unidos en Sud-América (<i>continuación</i>).....	44
JOSÉ M. GUASTAVINO....	Acusación de funcionarios ante el Senado..	54
LUIS L. DOMÍNGUEZ.....	Primeros descubrimientos en el Nuevo Mundo.....	75
MIGUEL CANÉ.....	La diplomacia de la Revolución (<i>continuación</i>)..	94
PAUL GROUSSAC.....	Marinas y Paisajes Americanos.....	122
JUAN BALTAZAR MAZIEL..	La Musa colonial.....	149
***	Boletín bibliográfico.....	153

ENTREGA DE AGOSTO

DOMINGO F. SARMIENTO..	Cartas al señor don Matías Romero.....	161
F. RAMOS MEJÍA.....	Evolución de la democracia argentina.....	170
JORGE DUCLOUT.....	La Telegrafía sin hilos.....	202
JOSÉ M. GUASTAVINO....	Derecho constitucional.....	234
MIGUEL CANÉ.....	La diplomacia de la Revolución (<i>continuación</i>)..	257
LEOPOLDO LUGONES.....	La Voz contra la roca.....	277
PAUL GROUSSAC.....	El Centenario.....	287
***	Documentos históricos.....	306
***	Boletín bibliográfico.....	317

ENTREGA DE SEPTIEMBRE

AMADEO JACQUES.....	Excursión al río Salado y al Chaco.....	321
RAMÓN J. CÁRCANO.....	Estudios de historia argentina.....	360
JUAN A. GARCÍA (HIJO)..	Los negocios en Buenos Aires durante el siglo XVII.....	372
JOSÉ M. GUASTAVINO....	Derecho constitucional (<i>conclusión</i>).....	395
MIGUEL CANÉ.....	La diplomacia de la Revolución (<i>conclusión</i>)..	409
RUBÉN DARÍO.....	El Hombre de oro (<i>continuación</i>).....	433
F. RODRIGUEZ (HIJO)....	Alcoholismo y suicidio en Buenos Aires ...	443
PAUL GROUSSAC.....	El Drama romántico. — Hernani.....	467
***	Redactores de la Biblioteca.....	475