

PATENT



N<sup>o</sup> 100. ✓

# BESKRIFNING

OFFENTLIGGJORD AF  
KONGL. PATENTBYRÅN.

FURVALLET.

P. F. A. LIEBBECK

STOCKHOLM

Sätt att destillera samt dertill afsedd apparat.

Patent i Sverige från den 28 april 1885.

Denna uppfinning afser ett sätt att medelst användande af centrifugalkraften underlätta destillationen af flyktiga ämnen, såsom glycerin, feta syror, kolväten m. fl. jemte derfor afsedd apparat.

A medföljande ritning visar fig. I apparaten i tvärsektion, fig. II i längdsektion, fig. III i plan och fig. IV i horisontalsektion.

Apparaten utgöres hufvudsakligen af en på lämpligt sätt formad destillationspanna *C*, fäst på en stående rotationsaxel *c*, som är ihållig och på samma gång tienstgör såsom aflopprör för destillationsprodukterna. Kärlet *C* har ofvantill ett täckt manhål *t* med en deri insatt termometer. Axeln *c* har vid *v* en öppning på sidan med ventil eller kran för aftappning af destillationsåterstoden och i sin nedre ände är den på lämpligt sätt lufttätt förenad med en rörledning *d*, som bortför destillationsprodukterna till lämpliga kondenseringsapparater. Denna tätning är här åstadkommen på så sätt att nedre änden af den ihålliga axeln slutar med en kon, lufttätt passande i en yttre mantel vid inträdet i rörledningen *d*, men tätningen kan tydligtvis äfven åstadkommas på andra sätt. För afkylning är denna tätning omgifven af en afkylande vätska, befintlig i ett tätningen omgifvande lämpligt kärl. *s* och *g* äro tvänne genom rörledningen *d* och axeln *c* uppgående rör, hvilka innymna uti kärlet *C* och af hvilka röret *s* tjenar att uti nämnda kärl införa vattenånga, öfverhettad eller icke öfverhettad, eller annan lämplig indifferent gas, under det att genom röret *g* införes det flytande eller smälta ämne, som skall destilleras. Kärlet *C* bringas i rotation medelst den å ritningen visade mekaniska anordningen eller på annat sätt. För

kärlets *C* upphettning till lämplig temperatur tjenar eldstaden *f*, och de derifrån kommande förbränningsprodukterna ledas kring pannan uti mellanrummet (se fig. IV). Det roterande kärlet *C* tjenar då äfven att öka draget, hvilket kan regleras medelst tvänne spjell *r* och *r'*. När kärlets rotation upphör kan det ena af dessa spjell *r* öppnas automatiskt, medelst en regulator *x*, som drifves genom remutvexling från maskinaxeln. Afsigten härmed är att leda förbränningsgaserna från eldstaden *f* en annan väg till skorstenen, såsom synes uti fig. IV, och förhindra att kärlet *C* upphetas, då man önskar afbryta destilleringen. Vill man vid destillationen använda öfverhettad vattenånga, kan denna öfverhettning af ångan ske uti rören *s'* (fig. II) öfver eldstaden *f* och den öfverhettade ångan derefter inledas uti kärlet *C* genom röret *s*.

När denna apparat skall användas för destillering, införes, såsom nämndt, det flytande eller smälta ämnet kontinuerligt eller på en gång genom röret *g* och rinner först ned på kärlets *C* botten. Till följd af detta kärlets rotation slungas det flytande ämnet mot kärlets väggar och utbreder sig der uti ett lager rundt omkring kärlet. Vätskelagret upphetas då af kärlets väggar och bringas såmedelst uti destillation. Till underlättande af den bildade gasens bortförande kan ånga inledas genom rörledningen *s*. De vid destillationen bildade ångorna ledas genom röraxeln *c* och vidare genom rörledningen *d* till kondenseringsapparaterna.

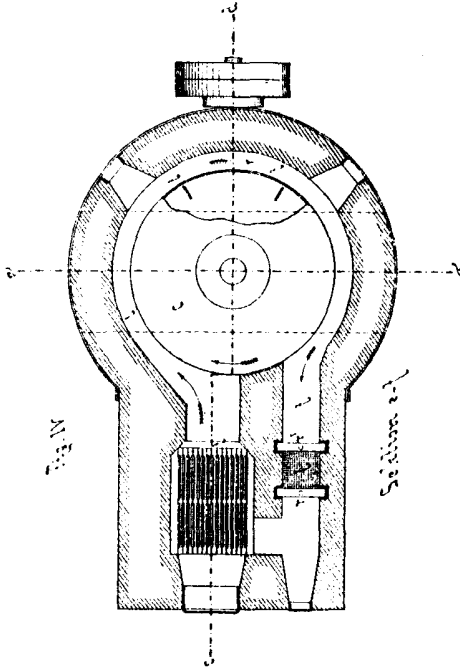
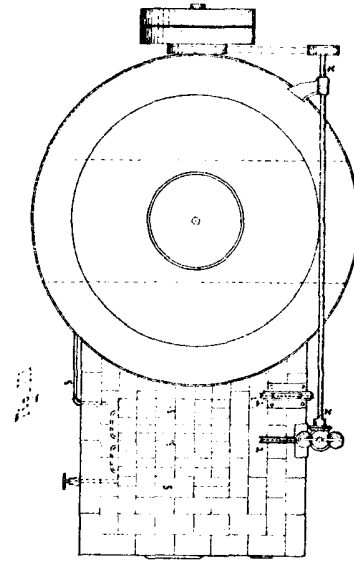
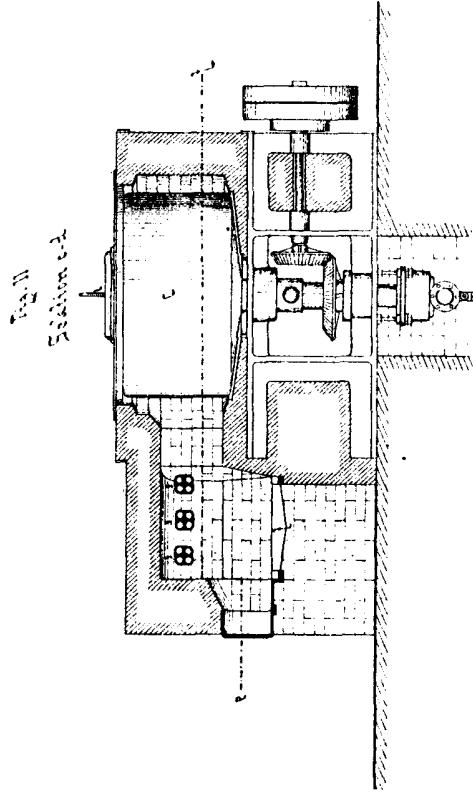
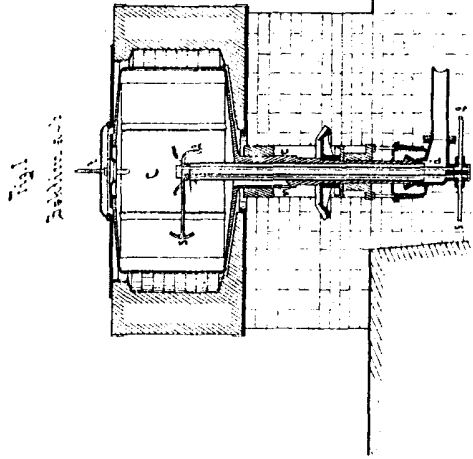
Det är tydligt, att destillationen uti detta kärl kan företagas vid såväl vanligt lufttryck som i mer eller mindre luftförtunnadt rum, äfvensom att den kan ske med eller utan

användande af ånga eller andra indifferent gaser. Apparaten lämpar sig likväl företrädesvis för destillation under vacuum, för hvilket fall de med rörledningen *d* i förbindelse stående kondenseringsapparaterna förenas med en luftpump. Vid riktig användning af denna apparat undvikes faran af öfverkokning äfven vid stark eldning, emedan de ännu icke gasformiga ämnena af centrifugalkraften qvarhållas vid kärlets väggar.

**Patentanspråk:**

- 1) Sättet att destillera flytande eller smälta ämnen genom att införa dem i en centrifugalapparat, der ämnena af centrifugalkraften tvingas mot kärlets sidoväggar, hvilka utifrån uppvärmas.
- 2) En destillationsapparat, bestående af ett centrifugalkärl, som kan upphetas utifrån och är placeradt på en genom kärlets botten uppgående ihålig rotationsaxel, genom hvilken destillationsprodukterna bortledas.

(Härtill en ritning.)



Till Patentet N<sup>o</sup> 100

Fig. 1  
Sektion a-b

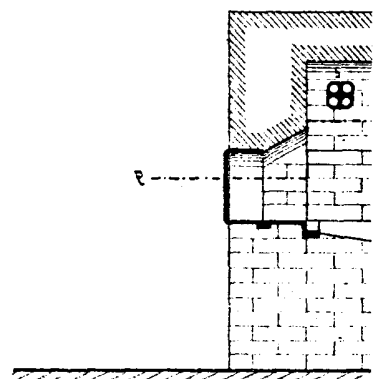
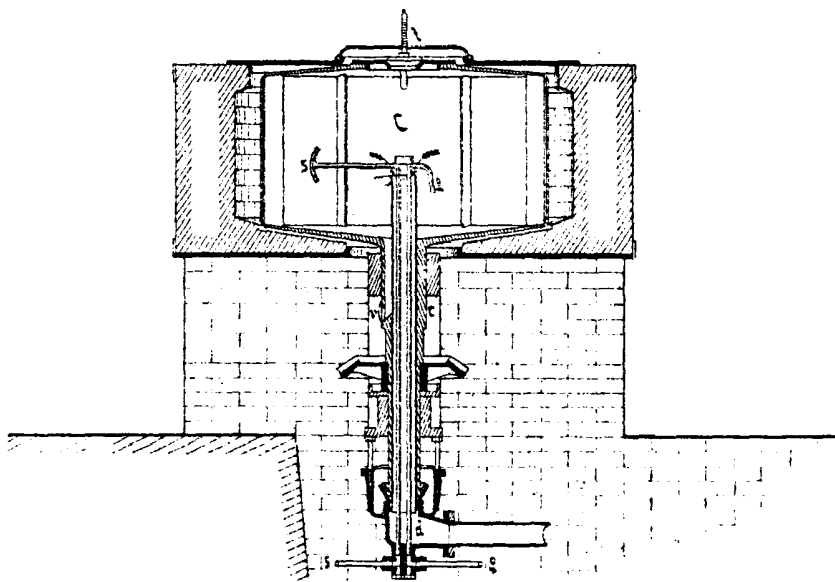


Fig. 2

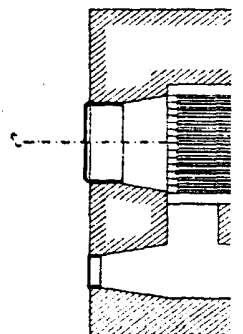
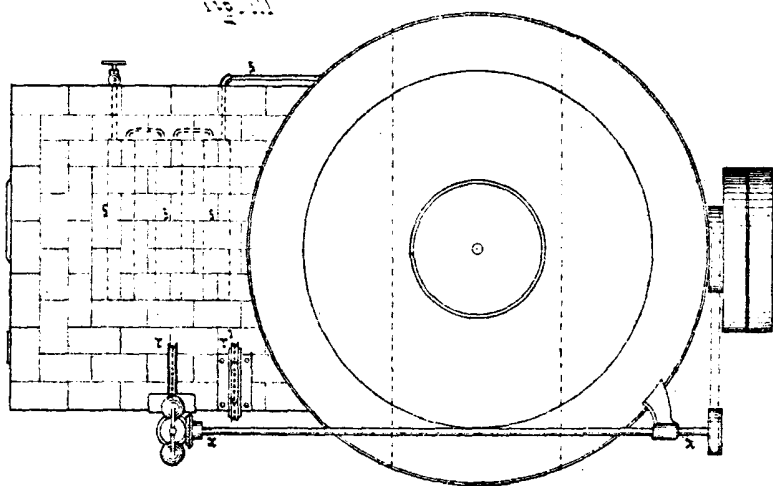


Fig. II  
Sektion e-d

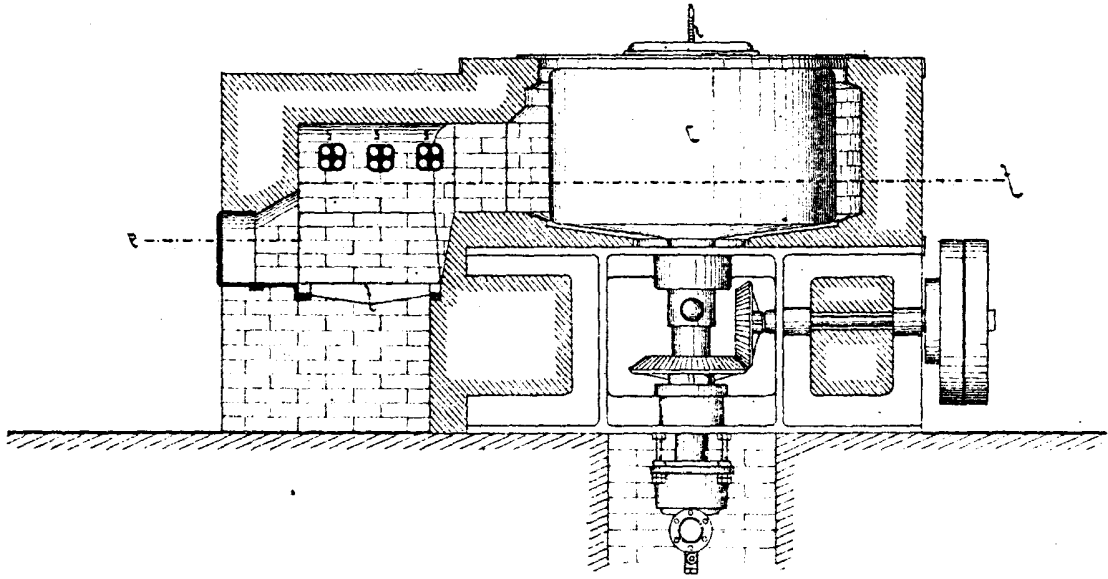


Fig. IV

