

PATENT



N^o 29.

FURFALLET.

BESKRIFNING

OFFENTLIGGJORD AF

KONGL. PATENTBYRÅN.

C. G. P. DE LAVAL

STOCKHOLM

Apparat för galvanisering af jernplåt.

Patent i Sverige från den 11 augusti 1877.

Pannan är å bifogade ritning framställd i plan (Fig. 1) samt i längd- och tvärsektion (Fig. 2 och 3). *A* är sjelfva pannan, förfärdigad af en enda jernplåt, genom kanternas uppvikning och hopböjning i hörnen, hvadan alla nitlar och skarfvar, som kunna gifva anledning till läcker, undvikas. Öfverkanten styfvas invändigt genom en ram *aa* af spantjern, hvilken äfven fasthåller skoningsmurarna *bb*. De utvändiga spantjernerna *cc* tjena till fäste för skrufvarna *dd*, hvilka medelst stängerna *ee* fasthålla det af eldfast sten murade och medelst jernstängerna *gg* förstärkta taket *B*, som med ändarna hvilar å skoningsmurarna *bb*. Inuti pannan äro anbragta böjda ledbanor *ll*, murade af eldfast tegel och sammanhållna genom jernstänger *ff*.

Pannan eldas medelst en på vanligt sätt inrättad eldstad *F* och genom en huf *H*, som har öppningar *T T* för plåtarnas genomförande, bortledes rök.

Pannan fylls med bly cirka 15 centimeter högt samt derpå med zink 9 å 12 centimeter.

Vid ingångssidan anbringas ofvanpå zinken ett lager af chlorzink, hvarigenom plåtarna, som förut befriats från oxid medelst sandbläster eller syrebetning och indoppats i lämpligt lödvatten, undergå en sista betning och uppvärmning, innan de komma i beröring med zinken. Då plåtarna, som följa ledbanorna, komma upp ur zinken på andra sidan om taket *B*, få de derstädes passera ett mer eller mindre tjockt lager af kolstybb, hvilket på samma gång afstryker öfverflödigt zink och skyddar för oxidering af densamma.

Patentanspråk:

En apparat för galvanisering af jernplåt, bestående af en utaf en enda jernplåt utan skarf sammansatt panna (*A*) med rammar af spantjern (*aa*, *cc*), skoningsmurar (*bb*), afsedda att förhindra zinkens beröring med pannans sidor, murade böjda ledbanor (*ll*), afsedda att förekomma plätens beröring med blyet, samt ett muradt tak (*B*) till skydd mot luftens inverkan.

(Härtill en ritning).

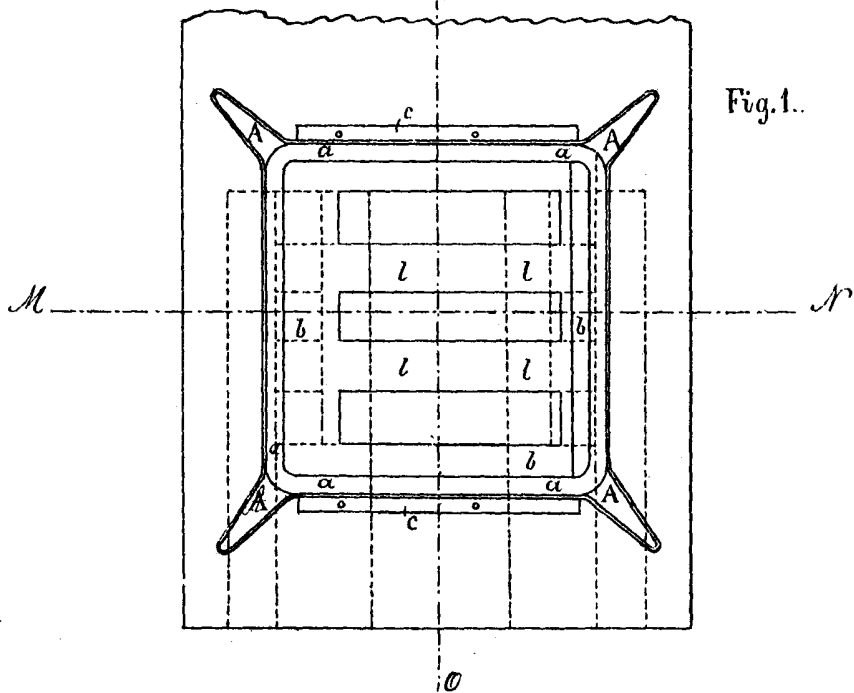
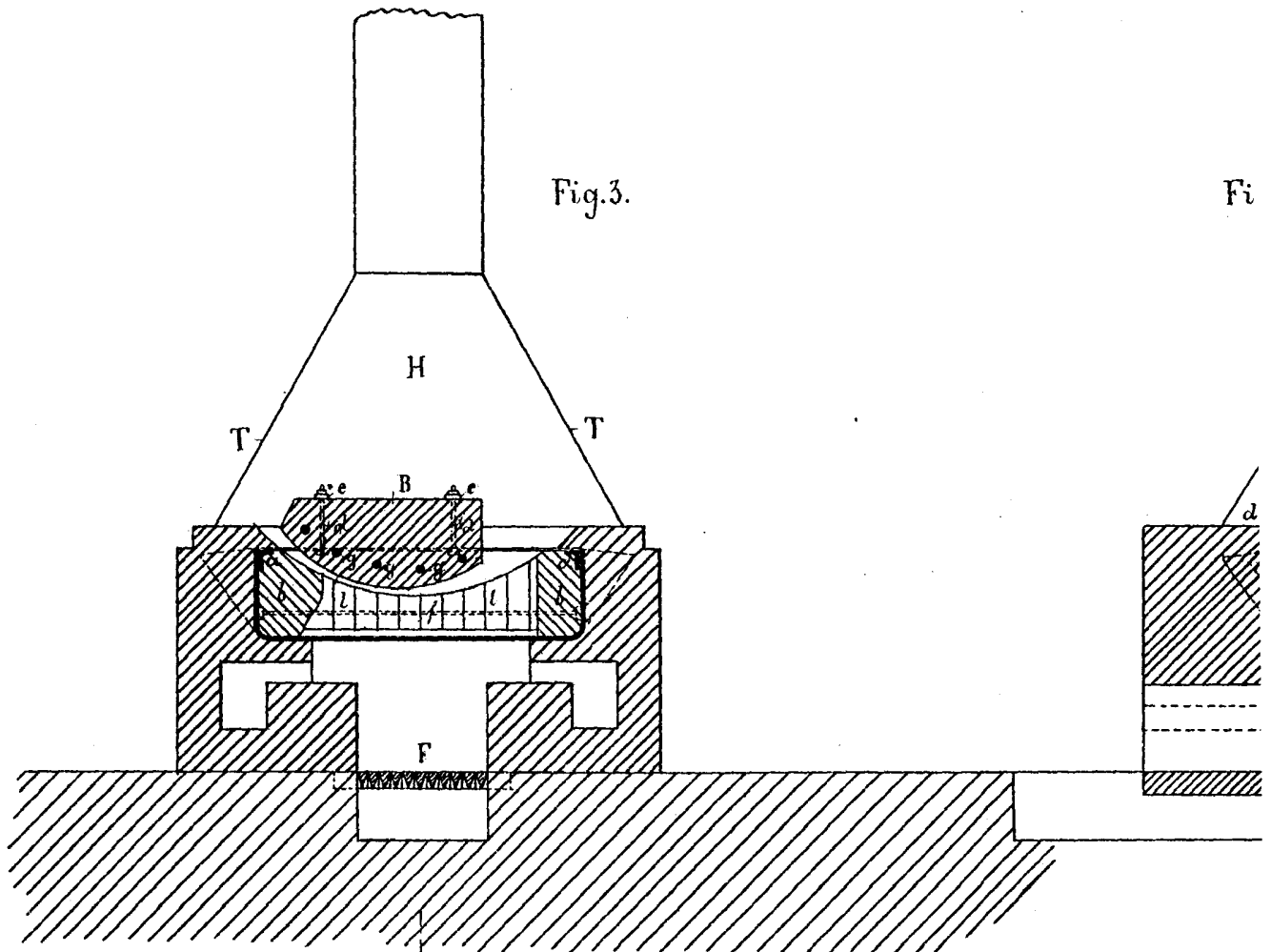


Fig.3.

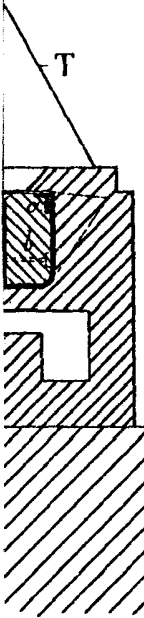


Fig.2.

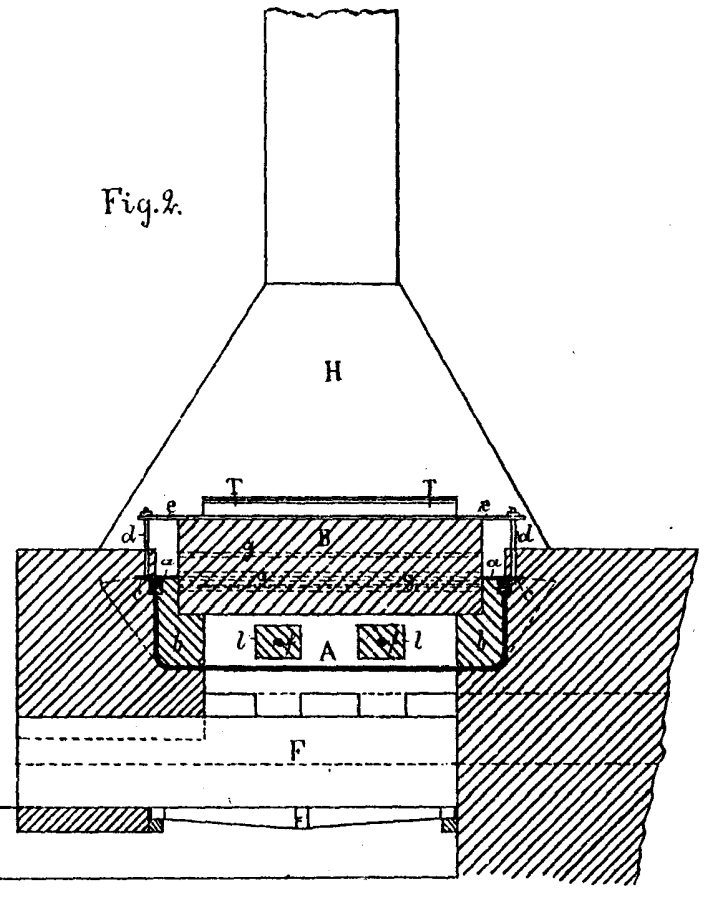


Fig.1.

